

BALLUFF

sensors worldwide

Global Sensors

Una gamma completa per applicazioni standard





In qualità di azienda leader, specializzata nel campo della sensoristica e produttrice di sistemi con una tradizione di oltre 90 anni, Balluff GmbH è divenuta da decenni un partner riconosciuto nell'ambito dell'automazione di fabbrica. Questo global player è solidamente rappresentato da 56 sedi e rappresentanze dislocate in tutto il globo nonché da nuovi siti produttivi in tutti i continenti. La sede di Neuhausen a.d.F. si trova nei pressi di Stoccarda.

Balluff padroneggia la grande varietà di tecnologie con i più svariati principi di funzionamento: sensori di alto livello qualitativo e sistemi di misurazione della corsa e l'identificazione, sensori per il riconoscimento oggetti e misurazione dei liquidi. Fanno parte dell'assortimento full range le migliori tecnologie di rete e la tecnica dei collegamenti, nonché un esaustivo programma di accessori.

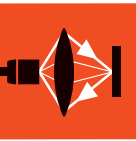
Offriamo innovativi prodotti di alta qualità, che vengono testati nel laboratorio accreditato di proprietà dell'azienda e sono soggetti ad un sistema di Gestione Qualità certificato secondo DIN EN 9001:2008. Le nostre tecnologie sono apprezzate a livello internazionale, soddisfacendo anche i requisiti degli standard regionali.

Balluff è sinonimo di soluzioni customizzate per applicazioni specifiche, esaustiva gamma di servizi, consulenza individuale ed assistenza rapida, con una forza lavoro che conta 2750 collaboratori in tutto il mondo.

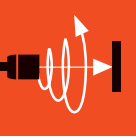
Un fornitore unico, competente a 360 gradi in materia di sensori. Otterrete soluzioni in linea con le vostre esigenze.



Sensori optoelettronici Global 6



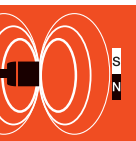
Sensori induttivi Global 36



Sensori capacitivi Global 54



Sensori magnetici Gobal per cilindri 68



Accessori 79



Collegamento e fattori di correzione 100



Rete vendita nel mondo 102

Sensori Global

Sensori e accessori adatti a tutti i settori dell'automazione industriale

Sensori Global – una gamma completa nel segmento standard

Per il riconoscimento di oggetti offriamo una vasta gamma di potenti e collaudati sensori per applicazioni standard. Questi sensori Global sono concepiti per un impiego universale, flessibile ed inoltre sono economici.

La serie Global comprende sensori induttivi, optoelettronici, capacitivi e magnetici per la scanalatura del cilindro e accessori compatibili.

Le versioni più richieste di questa linea di prodotti sono utilizzabili in tutto il mondo e sono conformi alle principali norme internazionali. Tutti i prodotti Global sono disponibili a breve termine. Anche in quantità consistenti direttamente dal magazzino.

I vantaggi in un colpo d'occhio

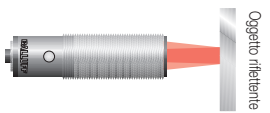
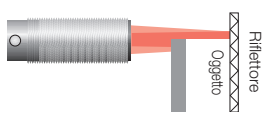

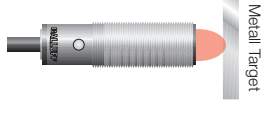
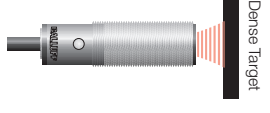


- **Prodotti di qualità per applicazioni standard**
- **ottimale rapporto prezzo/prestazioni**
- **tempi di fornitura brevi**
- **Autorizzazioni internazionali ad es. CE, cULus, ecc.**
- **disponibili ed utilizzabili a livello mondiale, assistenza internazionale**
- **testata al di là degli standard**

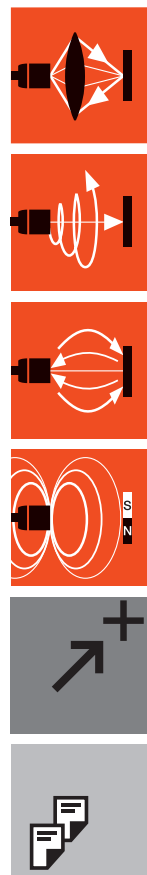
Ulteriori varianti sono riportate in www.balluff.com all'interno del selettore prodotti



Global

Tutte le tecnologie di sensori disponibili

	Descrizione	Distanza di commutazione (tip.)	Vantaggi	Svantaggi	Applicazioni
Fotoelettrico Fotocellula a tasteggio diretto 	Riconoscono tutti gli oggetti in grado di riflettere la luce	0...900 mm	Particolarmente adatti per svariate possibilità d'impiego, specialmente per rilevare oggetti di piccole dimensioni Installazione semplice	campo di rilevamento di piccole dimensioni, sensibile allo sporco, subordinato al colore	Modelli universali, marcatura colorata, riconoscimento di etichette
Fotoelettrico monovia 	Riconoscono tutti gli oggetti che interrompono o riducono il raggio di luce	0...16 m	Distanza di lavoro maggiore rispetto alle fotocellule a tasteggio diretto e ideale per nastri convogliatori, nastri trasportatori o oggetti trasparenti. Grande affidabilità	Necessario un riflettore	Nastri di trasporto, aperture grandi, riconoscimento bottiglie
Fotoelettrico Fotocellule monodirezionali a sbarramento 	Riconoscono tutti gli oggetti che interrompono o riducono il raggio di luce	0...50 m	Per grandi distanze o per vedere attraverso oggetti trasparenti, insensibili allo sporco	Necessario emettitore e ricevitore	Riconoscimento dell'altezza, circuiti di regolazione, livello di riempimento
Induttivo 	Riconoscono metalli diversi mediante il campo magnetico	0...30 mm	Versatili, molto robusti, in particolare in condizioni difficili, economici, semplici da utilizzare	campo di rilevamento piccolo, solo riconoscimento del metallo	Modelli universali, saldatura, taglio metalli, rilevamento giri
Capacitivo Riconoscimento oggetti (a filo) 	Riconoscono gli oggetti dalla variazione della densità	0...20 mm	Per il riconoscimento di materiali compatti; regolabili, semplici da utilizzare Anche attraverso pareti di plastica o di vetro	Campo di rilevamento piccolo, possono venire compromessi dalle variazioni di umidità	Riconoscono oggetti indipendentemente da colore, struttura o materiale
Capacitivo Rilevamento di livello (non a filo) 	Riconoscono gli oggetti dalla variazione della Densità	0...25 mm	Per il riconoscimento di materiale sfuso o liquidi – a contatto con le pareti	Può essere compromesso da depositi di materiale	Riconoscono oggetti indipendentemente da colore, struttura o materiale
magnetico 	Riconoscono un magnete	Dipendente da magneti	Per cilindri pneumatici, riconosce la maggior parte degli oggetti (eccetto l'acciaio) Adatto praticamente a tutti i cilindri più comuni	Per la commutazione, necessario un magnete	Riconoscono la posizione dei cilindri





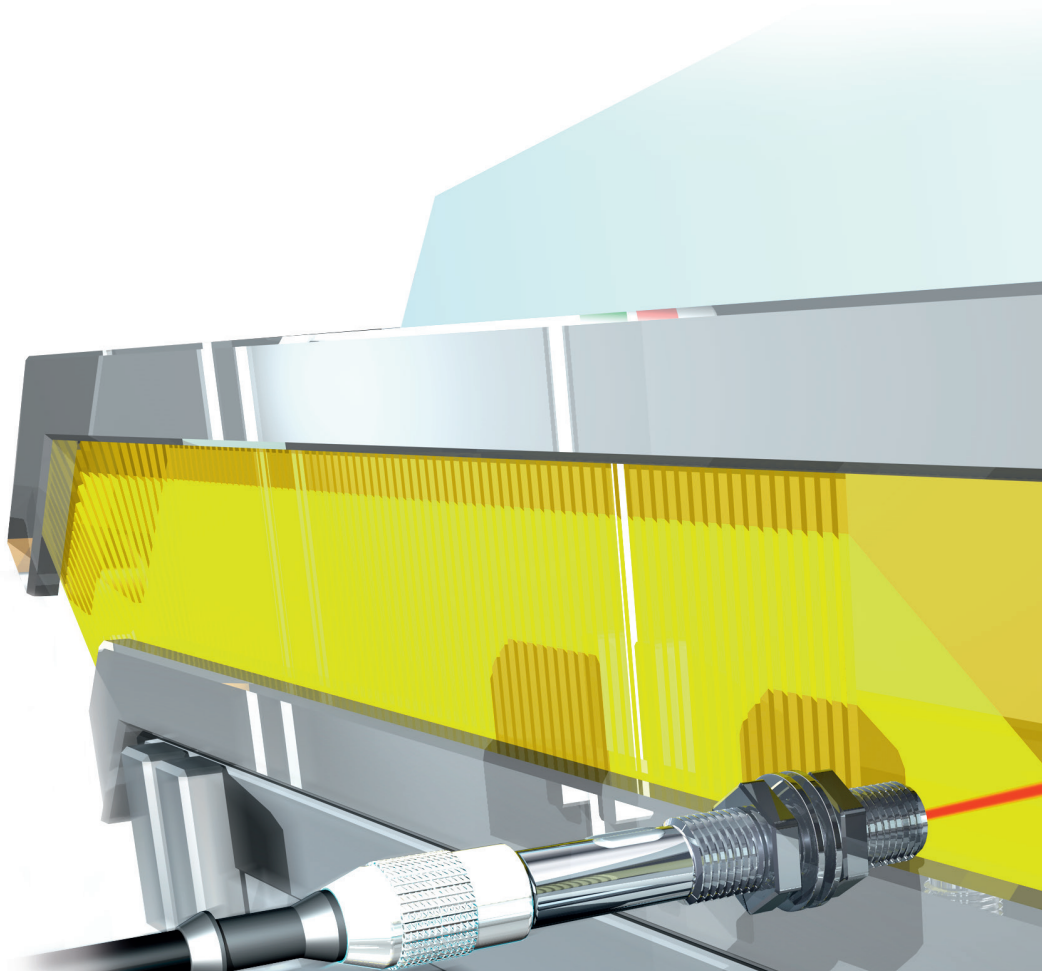
Sensori optoelettronici Global

Sensori optoelettronici Global prima scelta per le applicazioni standard

Semplicità d'uso, installazione rapida, economicità: queste sono le caratteristiche dei nostri sensori optoelettronici Global. L'ampia gamma di fotocellule a tasteggio, fotocellule a riflessione e fotocellule a sbarramento con le diverse forme costruttive è caratterizzata da estrema versatilità.

Caratteristiche

- **Prestazione solida e sicuro riconoscimento degli oggetti**
- **Ideali per applicazioni standard**
- **Economicamente interessanti con ogni tipo di luce**



Forma quadrata

BOS 5K
BOS 11K

8
14



Versioni cilindriche

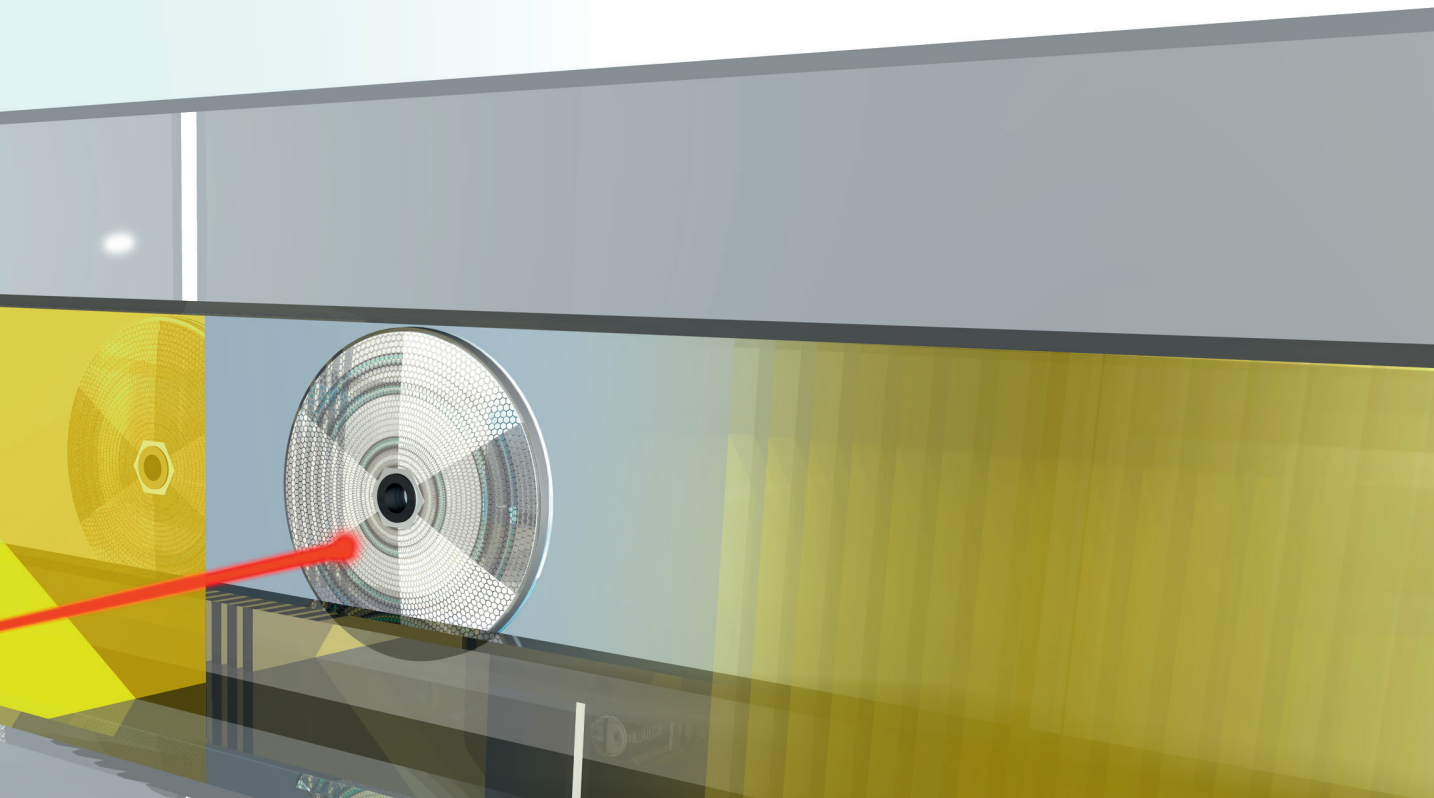
BOS 12M
BOS 18M
BOS 18KF

16
20
24

Fotocellule a forcella

BGL

32



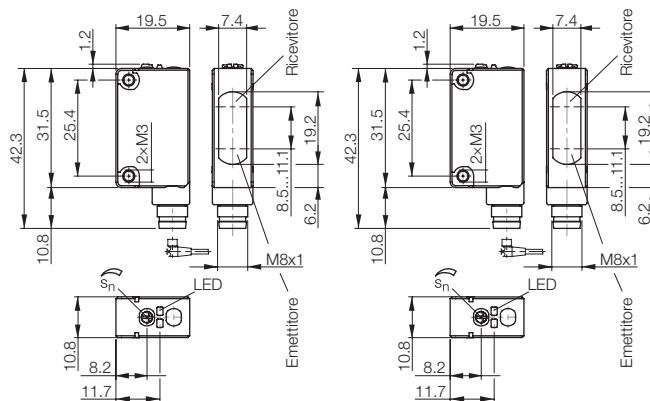
Varianti preferite
con consegna immediata



Tipo	Fotocellula a tasteggio diretto con soppressione dello sfondo 20...200 mm	Fotocellula a tasteggio diretto con soppressione dello sfondo 40...200 mm
PNP Contatto NO	Codice d'ordine BOS015U Identificazione tipo BOS 5K-PS-RH12-S49	Codice d'ordine BOS012A Identificazione tipo BOS 5K-PS-RH12-S75
PNP Contatto NC	Codice d'ordine BOS015W Identificazione tipo BOS 5K-PO-RH12-S49	Codice d'ordine BOS011Z Identificazione tipo BOS 5K-PO-RH12-S75
NPN Contatto NO	Codice d'ordine BOS015Y Identificazione tipo BOS 5K-NS-RH12-S49	Codice d'ordine BOS011F Identificazione tipo BOS 5K-NS-RH12-S75
NPN Contatto NC	Codice d'ordine BOS015Z Identificazione tipo BOS 5K-NO-RH12-S49	Codice d'ordine BOS0112 Identificazione tipo BOS 5K-NO-RH12-S75
Tensione d'esercizio U_B	10...30 V DC	10...30 V DC
Corrente in uscita	100 mA	100 mA
Corrente a vuoto I_0 max.	≤ 30 mA	≤ 30 mA
Protetto contro le inversioni di polarità/contro i cortocircuiti	si/si	si/si
Impostazioni	Potenzimetro a 6 giri	Potenzimetro a 6 giri
Emettitore di luce, tipo di luce	LED a luce rossa	LED a luce rossa
Frequenza di commutazione f	500 Hz	500 Hz
Tipo di protezione secondo IEC 60529	IP 67	IP 67
Temperatura ambiente T_a	-25...+55 °C	-25...+55 °C
Materiale	Custodia PC/PBT Superficie ottica PC	PC/PBT PC
Collegamento	Connettore M8 a 4 poli	Connettore M8 a 4 poli

Oggetto di riferimento: bianco, riflessione 90%, 200x200 mm

Per ulteriori varianti consulta la nostra Homepage oppure contattaci.



Connettori compatibili

Dimensioni/Forma costruttiva	Lunghezza/Materiale cavo	Codice d'ordine
M8, a 4 poli/dritto	2 m/PVC	BCC02PL
M8, a 4 poli/ad angolo	2 m/PVC	BCC02PZ
M8, a 4 poli/dritto	5 m/PVC	BCC02PM
M8, a 4 poli/ad angolo	5 m/PVC	BCC02R0

Potete trovare ulteriori accessori elettrici nel nostro catalogo "Industrial Networking e Connectivity".

Accessori consigliati

Denominazione	Codice d'ordine
Staffa di fissaggio	BAM00U5
Staffa di fissaggio	BAM00U6

Potrete trovare ulteriori accessori meccanici nel nostro catalogo Accessori.

Sensori optoelettronici Global

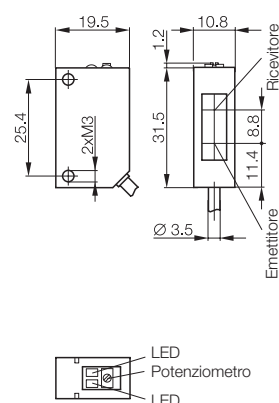
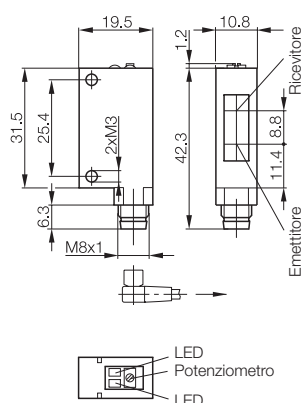
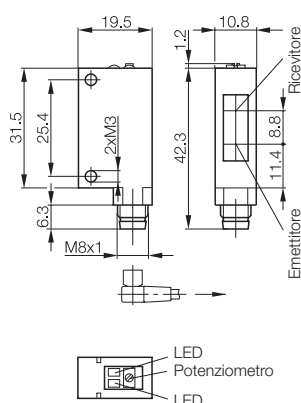
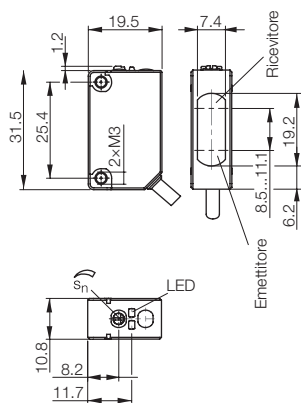
Versioni quadrangolari, BOS 5K, Distanza di lavoro 200 mm, 900 mm



Sensori optoelettronici Global

Versioni quadrangolari
Versioni cilindriche
Fotocellule a forcella

Fotocellula a tasteggio diretto con soppressione dello sfondo 40...200 mm	Fotocellula a tasteggio diretto small beam 50...200 mm	Fotocellula a tasteggio diretto 0...900 mm	Fotocellula a tasteggio diretto 0...900 mm
BOS0129	BOS0128	BOS0124	BOS0123
BOS 5K-PS-RH12-02	BOS 5K-PS-RD11-S75	BOS 5K-PS-ID10-S75	BOS 5K-PS-ID10-02
BOS011Y	BOS011W	BOS011L	BOS011K
BOS 5K-PO-RH12-02	BOS 5K-PO-RD11-S75	BOS 5K-PO-ID10-S75	BOS 5K-PO-ID10-02
BOS011E	BOS011C	BOS0117	BOS0116
BOS 5K-NS-RH12-02	BOS 5K-NS-RD11-S75	BOS 5K-NS-ID10-S75	BOS 5K-NS-ID10-02
BOS0111	BOS0110	BOS010R	BOS010P
BOS 5K-NO-RH12-02	BOS 5K-NO-RD11-S75	BOS 5K-NO-ID10-S75	BOS 5K-NO-ID10-02
10...30 V DC	10...30 V DC	10...30 V DC	10...30 V DC
100 mA	100 mA	100 mA	100 mA
≤ 30 mA	≤ 30 mA	≤ 30 mA	≤ 30 mA
si/si	si/si	si/si	si/si
Potenziometro a 6 giri	Potenziometro, 270°	Potenziometro, 270°	Potenziometro, 270°
LED a luce rossa	LED a luce rossa	LED, infrarossi	LED, infrarossi
500 Hz	500 Hz	500 Hz	500 Hz
IP 67	IP 67	IP 67	IP 67
-25...+55 °C	-25...+55 °C	-25...+55 °C	-25...+55 °C
PC/PBT	PC/PBT	PC/PBT	PC/PBT
PC	PC	PC	PC
Cavo da 2 m PVC, 3x0,2 mm ²	Connettore M8 a 4 poli	Connettore M8 a 4 poli	Cavo da 2 m PVC, 3x0,2 mm ²



Sensori optoelettronici Global
Versioni quadrangolari, BOS 5K,
Distanza di lavoro 4 m

42,3×10,8×
19,5 mm
Global

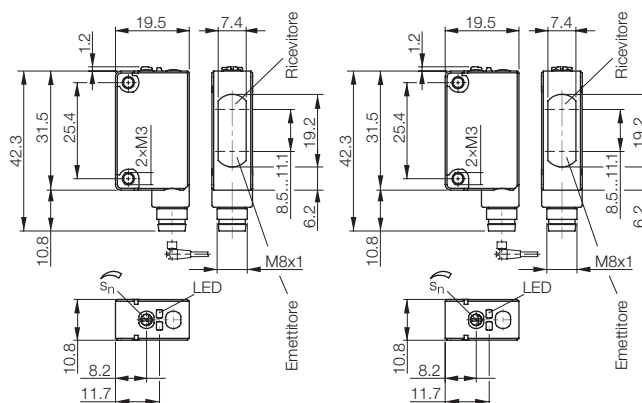
Varianti preferite
con consegna immediata



Tipo		Fotocellula a riflessione	Fotocellula a riflessione
Campo di rilevamento		0,1...4 m	0,1...4 m
PNP	Contatto NO	Codice d'ordine BOS015E	BOS012E
		Identificazione tipo	BOS 5K-PS-RR10-S49
PNP	Contatto NC	Codice d'ordine BOS015C	BOS0121
		Identificazione tipo	BOS 5K-PO-RR10-S49
NPN	Contatto NO	Codice d'ordine BOS015H	BOS011J
		Identificazione tipo	BOS 5K-NS-RR10-S49
NPN	Contatto NC	Codice d'ordine BOS015F	BOS0114
		Identificazione tipo	BOS 5K-NO-RR10-S49
Tensione d'esercizio U_B		10...30 V DC	10...30 V DC
Corrente in uscita		100 mA	100 mA
Corrente a vuoto I_0 max.		≤ 30 mA	≤ 30 mA
Protetto contro le inversioni di polarità/contro i cortocircuiti		si/si	si/si
Impostazioni		Potenziometro, 270°	Potenziometro, 270°
Emettitore di luce, tipo di luce		LED a luce rossa	LED a luce rossa
Frequenza di commutazione f		500 Hz	500 Hz
Tipo di protezione secondo IEC 60529		IP 67	IP 67
Temperatura ambiente T_a		-25...+55 °C	-25...+55 °C
Materiale		Custodia PC/PBT	PC/PBT
		Superficie ottica PC	PC
Collegamento		Connettore M8 a 3 poli	Connettore M8 a 4 poli

Oggetto di riferimento: bianco, riflessione 90%, 200×200 mm
Riflettore di riferimento: BOS R-9

Per ulteriori varianti consulta la nostra Homepage oppure contattaci.



Connettori idonei

Dimensioni/Forma costruttiva	Lunghezza/Materiale cavo	Codice d'ordine
M8, a 4 poli/dritto	2 m/PVC	BCC02PL
M8, a 4 poli/ad angolo	2 m/PVC	BCC02PZ
M8, a 4 poli/dritto	5 m/PVC	BCC02PM
M8, a 4 poli/ad angolo	5 m/PVC	BCC02R0

Accessori consigliati

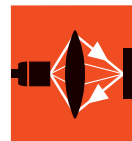
Denominazione	Codice d'ordine
Staffa di fissaggio	BAM00U5
Staffa di fissaggio	BAM00U6
Riflettore 51×61 mm	BAM00WL

Potete trovare ulteriori accessori elettrici nel nostro catalogo
"Industrial Networking e Connectivity".

Potete trovare ulteriori accessori meccanici nel
nostro catalogo **Accessori**.

Sensori optoelettronici Global

Versioni quadrangolari, BOS 5K, Distanza di lavoro 4 m, 10 m

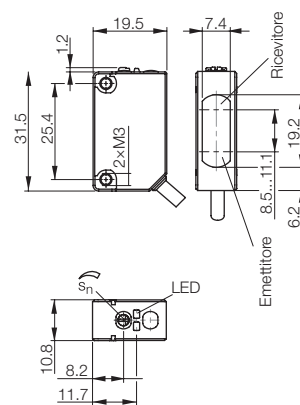
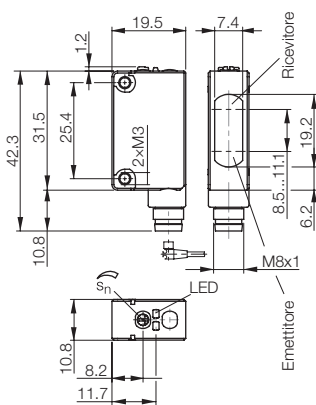
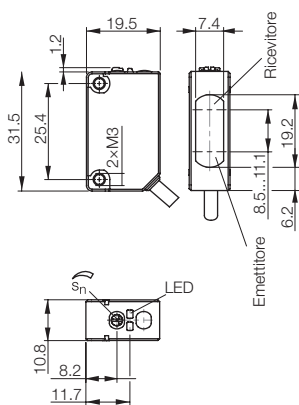


Sensori
optoelettronici
Global

Versioni
quadrangolari

Versioni
cilindriche
Fotocellule a
forcella

Fotocellula a riflessione 0,1...4 m	Fotocellula a sbarramento 0...10 m	Fotocellula a sbarramento 0...10 m
BOS012C	BOS0126	BOS0125
BOS 5K-PS-RR10-02	BOS 5K-PS-IX10-S75	BOS 5K-PS-IX10-02
BOS0120	BOS011R	BOS011N
BOS 5K-PO-RR10-02	BOS 5K-PO-IX10-S75	BOS 5K-PO-IX10-02
BOS0113	BOS0119	BOS0118
BOS 5K-NS-RR10-02	BOS 5K-NS-IX10-S75	BOS 5K-NS-IX10-02
BOS011H	BOS010W	BOS010U
BOS 5K-NO-RR10-02	BOS 5K-NO-IX10-S75	BOS 5K-NO-IX10-02
10...30 V DC	10...30 V DC	10...30 V DC
100 mA	100 mA	100 mA
≤ 30 mA	≤ 20 mA (Ricevitore), ≤15 mA (Emettitore)	≤ 20 mA (Ricevitore), ≤15 mA (Emettitore)
si/si	si/si	si/si
Potenziometro, 270°	Potenziometro, 270°	Potenziometro, 270°
LED a luce rossa	LED, infrarossi	LED, infrarossi
500 Hz	500 Hz	500 Hz
IP 67	IP 67	IP 67
-25...+55 °C	-25...+55 °C	-25...+55 °C
PC/PBT	PC/PBT	PC/PBT
PC	PC	PC
Cavo da 2 m PVC, 3×0,2 mm ²	Connettore M8 a 4 poli	Cavo da 2 m, PVC, 3(2)×0,2 mm ² (emettitore)



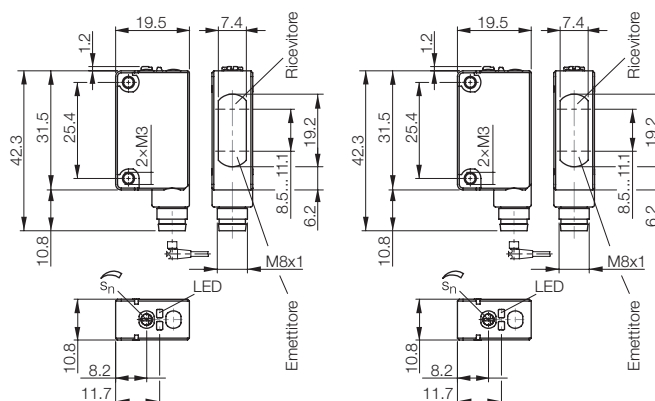
Varianti preferite
con consegna immediata



Tipo		Fotocellula a sbarramento	Fotocellula a sbarramento
Campo di rilevamento		0...20 m	0...20 m
PNP	Contatto NO	Codice d'ordine BOS0158	
		Identificazione tipo	BOS 5K-PS-IX10-S49
PNP	Contatto NC	Codice d'ordine BOS0157	BOS011T
		Identificazione tipo	BOS 5K-PO-IX10-S49
NPN	Contatto NO	Codice d'ordine BOS015A	
		Identificazione tipo	BOS 5K-NS-IX10-S49
NPN	Contatto NC	Codice d'ordine BOS0159	BOS010Y
		Identificazione tipo	BOS 5K-NO-IX10-S49
Tensione d'esercizio U _B		10...30 V DC	10...30 V DC
Corrente in uscita		100 mA	100 mA
Corrente a vuoto I ₀ max.		≤ 20 mA (ricevitore), ≤ 15mA (emettitore)	≤ 20 mA (ricevitore), ≤ 15mA (emettitore)
Protetto contro le inversioni di polarità/contro i cortocircuiti		si/si	si/si
Impostazioni		Potenziometro, 270°	Potenziometro, 270°
Emettitore di luce, tipo di luce		LED, infrarossi	LED, infrarossi
Frequenza di commutazione f		500 Hz	500 Hz
Tipo di protezione secondo IEC 60529		IP 67	IP 67
Temperatura ambiente T _a		-25...+55 °C	-25...+55 °C
Materiale	Custodia	PC/PBT	PC/PBT
	Superficie ottica	PC	PC
Collegamento		Connettore M8 a 3 poli	Connettore M8 a 4 poli

Oggetto di riferimento: bianco, riflessione 90%, 200×200 mm

Per ulteriori varianti consulta la nostra Homepage oppure contattaci.



Connettori idonei

Dimensioni/Forma costruttiva	Lunghezza/Materiale cavo	Codice d'ordine
M8, a 4 poli/dritto	2 m/PVC	BCC02PL
M8, a 4 poli/ad angolo	2 m/PVC	BCC02PZ
M8, a 4 poli/dritto	5 m/PVC	BCC02PM
M8, a 4 poli/ad angolo	5 m/PVC	BCC02R0

Accessori consigliati

Denominazione	Codice d'ordine
Staffa di fissaggio	BAM00U5
Staffa di fissaggio	BAM00U6
Riflettore 14×23 mm	BAM00UM
Riflettore 51×62 mm	BAM00UY

Potete trovare ulteriori accessori elettrici nel nostro catalogo "Industrial Networking e Connectivity".

Potete trovare ulteriori accessori meccanici nel nostro catalogo Accessori.

Sensori optoelettronici Global

Versioni quadrangolari, BOS 5K Laser

Distanza di lavoro 300 mm, 10 m, 30 m



Varianti preferite con consegna immediata

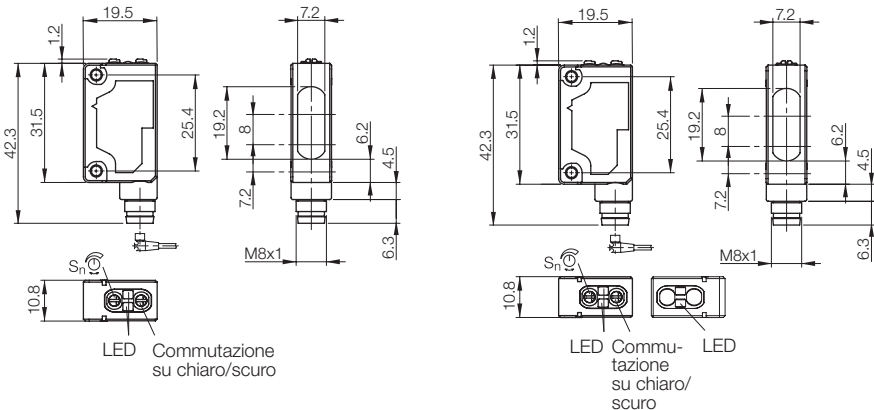


Sensori optoelettronici Global
Versioni quadrangolari
Versioni cilindriche
Fotocellule a forcella

Tipo	Fotocellula a tasteggio diretto con soppressione dello sfondo	Fotocellula a riflessione	Fotocellula a sbarramento
Campo di rilevamento	20...300 mm	0,3...10 m	0...30 m
PNP Codice d'ordine	BOS01JK	BOS01JW	BOS01JP
Contatto NO/NC Identificazione tipo	BOS 5K-PU-LH12-S75	BOS 5K-PU-LR10-S75	BOS 5K-PU-LX10-S75
NPN Codice d'ordine	BOS01KO	BOS01JU	BOS01JN
Contatto NO/NC Identificazione tipo	BOS 5K-NU-LH12-S75	BOS 5K-NU-LR10-S75	BOS 5K-NU-LX10-S75
Tensione d'esercizio U_B	10...30 V DC	10...30 V DC	10...30 V DC
Corrente in uscita	100 mA	100 mA	100 mA
Corrente a vuoto I_0 max.	35 mA	35 mA	35 mA
Protetto contro le inversioni di polarità/contro i cortocircuiti	sì/sì	sì/sì	sì/sì
Impostazioni	Potenziometro, 270°	Potenziometro, 270°	Potenziometro, 270°
Emettitore di luce, tipo di luce	Laser, luce rossa	Laser, luce rossa	Laser, luce rossa
Classe laser	1	1	1
Frequenza di commutazione f	2000 Hz	2000 Hz	2000 Hz
Classe di protezione secondo IEC 60529	IP 67	IP 67	IP 67
Temperatura ambiente T_a	-10...+55 °C	-10...+55 °C	-10...+55 °C
Materiale Custodia	PC/PBT	PC/PBT	PC/PBT
Superficie ottica	PMMA	PMMA	PMMA
Collegamento	Connettore M8 a 4 poli	Connettore M8 a 4 poli	Connettore M8 a 4 poli

Oggetto di riferimento: bianco, riflessione 90%, 200x200 mm
Riflettore di riferimento: BOS R-22

Per ulteriori varianti consulta la nostra Homepage oppure contattaci.



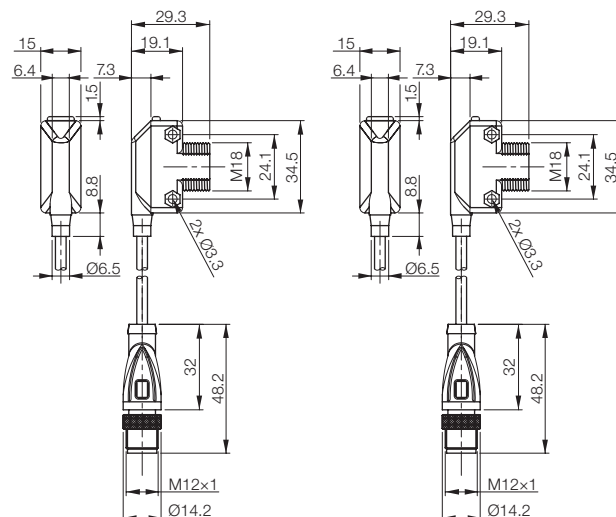
Varianti preferite
con consegna immediata



Tipo		Fotocella a tasteggio diretto con soppressione dello sfondo 10...50 mm	Fotocella a tasteggio diretto con soppressione dello sfondo 10...100 mm
Campo di rilevamento			
PNP Contatto NO/NC	Codice d'ordine	BOS014R	BOS019A
	Identificazione tipo	BOS 11K-PA-RH10-00.15-S4	BOS 11K-PA-RH11-00.15-S4
NPN, contatto NO/NC	Codice d'ordine	BOS014U	BOS019C
	Identificazione tipo	BOS 11K-NA-RH10-00.15-S4	BOS 11K-NA-RH11-00.15-S4
Emettitore	Codice d'ordine		
	Identificazione tipo		
Ricevitore PNP Contatto NO/NC	Codice d'ordine		
	Identificazione tipo		
Ricevitore NPN Contatto NO/NC	Codice d'ordine		
	Identificazione tipo		
Tensione d'esercizio U_B		10...30 V DC	10...30 V DC
Corrente in uscita		100 mA	100 mA
Corrente a vuoto I_0 max.		≤ 25 mA	≤ 25 mA
Protetto contro le inversioni di polarità/contro i cortocircuiti		sì/sì	sì/sì
Impostazioni			
Emettitore di luce, tipo di luce		LED a luce rossa	LED a luce rossa
Frequenza di commutazione f		500 Hz	500 Hz
Tipo di protezione secondo IEC 60529		IP 67	IP 67
Temperatura ambiente T_a		-20...+55 °C	-20...+55 °C
Materiale	Custodia	ABS	ABS
	Superficie ottica	PMMA	PMMA
Collegamento		Cavo da 0,15 m in PVC, con connettore M12 a 4 poli	Cavo da 0,15 m in PVC, con connettore M12 a 4 poli

Riflettore di riferimento: BOS R-1

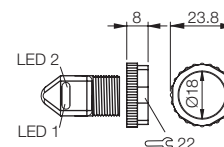
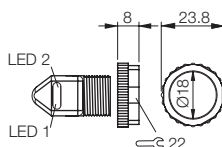
Per ulteriori varianti consulta la nostra Homepage oppure contattaci.



Accessori consigliati

Denominazione	Codice d'ordine
Staffa di fissaggio	BAM00PT

Potrete trovare ulteriori accessori meccanici nel nostro catalogo **Accessori**.



Sensori optoelettronici Global

Versioni quadrangolari, BOS 11K

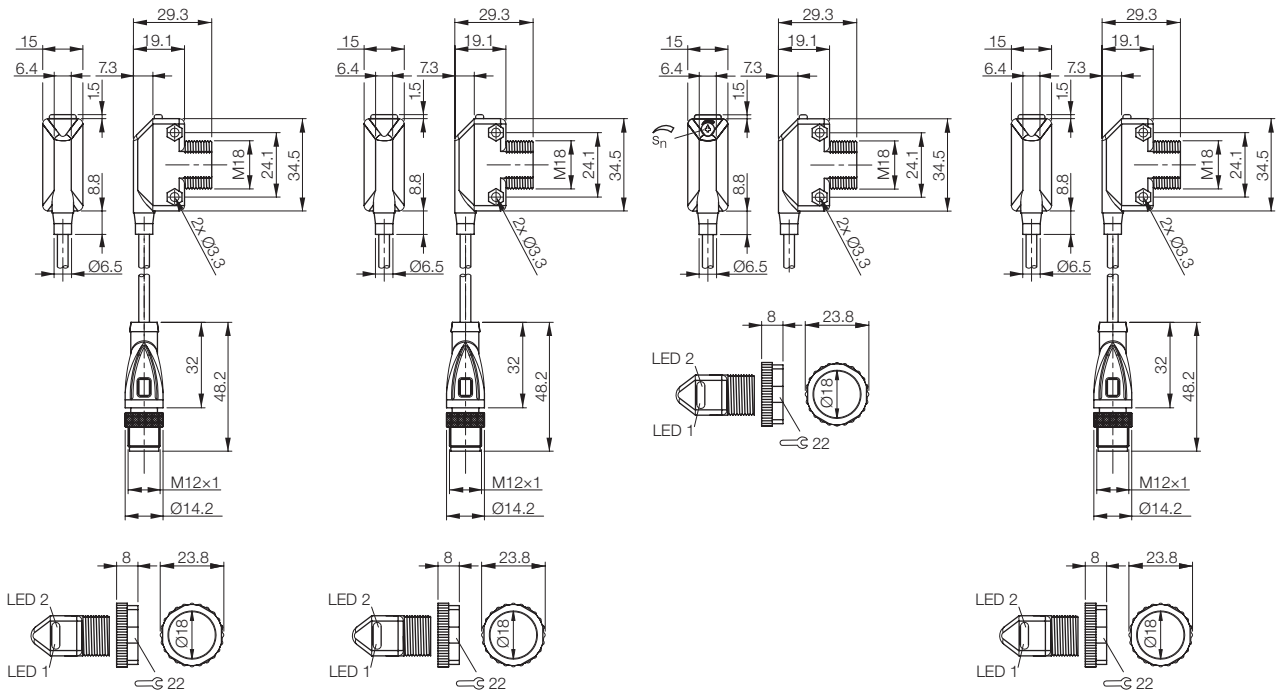
Distanza di lavoro 450 mm, 3,5 m, 6,5 m, 20 m



Sensori optoelettronici Global
Versioni quadrangolari
Versioni cilindriche
Fotocellule a forcella



Fotocellula a tasteggio diretto 10...450 mm	Fotocellula a riflessione polarizzata 0,5...3,5 m	Fotocellula a riflessione 0,5...6,5 m	Fotocellula a sbarramento 20 m
BOS012P	BOS012W	BOS012Z	
BOS 11K-PA-ID10-00,15-S4	BOS 11K-PA-PR10-00,15-S4	BOS 11K-PA-RR10-02	
BOS012F	BOS012L	BOS012N	
BOS 11K-NA-ID10-00,15-S4	BOS 11K-NA-PR10-00,15-S4	BOS 11K-NA-RR10-02	
			BOS0130
			BOS 11K-X-IS11-00,15-S4
			BOS012T
			BOS 11K-PA-IE11-00,15-S4
			BOS012J
			BOS 11K-NA-IE11-00,15-S4
10...30 V DC	10...30 V DC	10...30 V DC	10...30 V DC
100 mA	100 mA	100 mA	100 mA
≤ 25 mA	≤ 25 mA	≤ 25 mA	≤ 25 mA
si/si	si/si	si/si	si/si
LED, infrarossi	LED a luce rossa	Potenziometro, 270° LED a luce rossa	LED, infrarossi
500 Hz	500 Hz	500 Hz	500 Hz
IP 67	IP 67	IP 67	IP 67
-20...+55 °C	-20...+55 °C	-20...+55 °C	-25...+55 °C
ABS	ABS	ABS	ABS
PMMA	PMMA	PMMA	PMMA
Cavo da 0,15 m in PVC, con connettore M12 a 4 poli	Cavo da 0,15 m in PVC, con connettore M12 a 4 poli	Cavo da 2 m, PVC	Cavo da 0,15 m in PVC, con connettore M12 a 4 poli



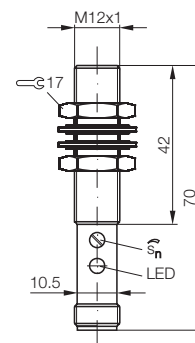
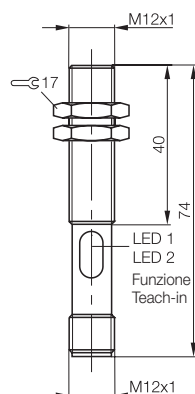
Varianti preferite
con consegna immediata



Tipo		Fotocellula a tasteggio diretto con soppressione dello sfondo 10...60 mm	Fotocellula a tasteggio diretto 0...200 mm
Campo di rilevamento		BOS007T	BOS000W
PNP Contatto NO/NC	Codice d'ordine	BOS 12M-PU-1HA-S4-C	
	Identificazione tipo		
PNP contatto normalmente aperto (NO)	Codice d'ordine		BOS 12M-PS-1PB-S4-C
	Identificazione tipo		
PNP normalmente chiuso (NC)	Codice d'ordine		
	Identificazione tipo		
Tensione d'esercizio U_B		10...30 V DC	10...30 V DC
Corrente in uscita		100 mA	≤ 200 mA
Corrente a vuoto I_0 max.		≤ 25 mA	≤ 20 mA
Protetto contro le inversioni di polarità/contro i cortocircuiti		sì/sì	sì/sì
Impostazioni		Funzione Teach-in	Potenzimetro, 270°
Emettitore di luce, tipo di luce		LED a luce rossa	LED, infrarossi
Frequenza di commutazione f		1 kHz	200 Hz
Tipo di protezione secondo IEC 60529		IP 67	IP 67
Temperatura ambiente T_a		-20...+60 °C	-5...+55 °C
Materiale	Custodia	Ottone nichelato	Ottone nichelato
	Superficie ottica	PMMA	PMMA
Collegamento		Connettore M12 a 4 poli	Connettore M12 a 4 poli

Oggetto di riferimento: bianco, riflessione 90%, 200x200 mm

Per ulteriori varianti consulta la nostra Homepage oppure contattaci.



Connettori idonei

Dimensioni/Forma costruttiva	Lunghezza/Materiale cavo	Codice d'ordine
M12, a 4 poli/dritto	2 m/PVC	BCC0367
M12, a 4 poli/ad angolo	2 m/PVC	BCC036N
M12, a 4 poli/dritto	5 m/PVC	BCC0368
M12, a 4 poli/ad angolo	5 m/PVC	BCC036P

Accessori consigliati

Denominazione	Codice d'ordine
Staffa di fissaggio	BAM00C0
Fascetta di fissaggio	BAM00C4

Potete trovare ulteriori accessori elettrici nel nostro catalogo "Industrial Networking e Connectivity".

Potrete trovare ulteriori accessori meccanici nel nostro catalogo Accessori.

Sensori optoelettronici Global

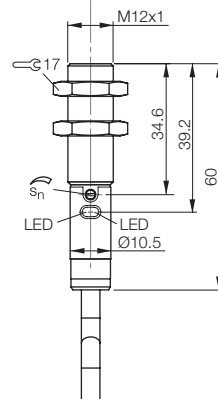
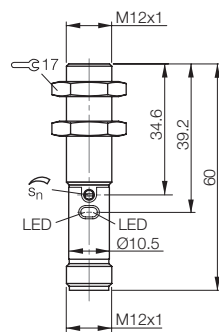
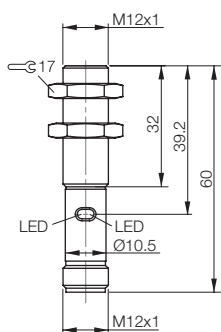
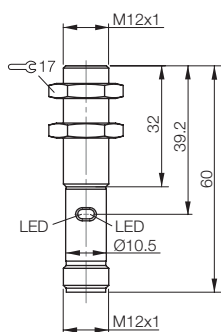
Versioni cilindriche, BOS 12M

Distanza di lavoro 100 mm, 200 mm, 250 mm



Sensori optoelettronici Global
Versioni quadrangolari
Versioni cilindriche
Fotocellule a forcella

Fotocellula a tasteggio diretto	Fotocellula a tasteggio diretto	Fotocellula a tasteggio diretto	Fotocellula a tasteggio diretto
1...100 mm	1...200 mm	1...250 mm	1...250 mm
BOS01TN	BOS01TU	BOS01TP	BOS01TR
BOS 12M-PS-RD11-S4	BOS 12M-PS-RD12-S4	BOS 12M-PS-RD10-S4	BOS 12M-PS-RD10-02
10...30 VDC	10...30 VDC	10...30 VDC	10...30 VDC
100 mA	100 mA	100 mA	100 mA
20 mA	20 mA	20 mA	20 mA
si/si	si/si	si/si	si/si
LED a luce rossa	LED a luce rossa	Potenzimetro, 270°	Potenzimetro, 270°
1000 Hz	1000 Hz	LED a luce rossa	LED a luce rossa
IP67	IP67	1000 Hz	1000 Hz
-5...+55 °C	-5...+55 °C	IP67	IP67
Ottone nichelato	Ottone nichelato	-5...+55 °C	-5...+55 °C
PMMA	PMMA	Ottone nichelato	Ottone nichelato
Connettore M12 a 4 poli	Connettore M12 a 4 poli	PMMA	PMMA
		Connettore M12 a 4 poli	Cavo da 2 m, PVC, 4x0,34 mm ²



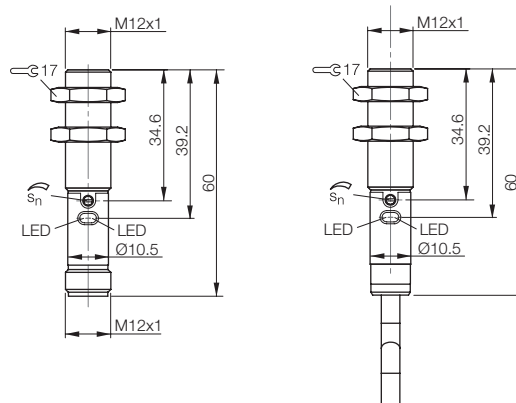
Varianti preferite
con consegna immediata



Tipo		Fotocellula a riflessione polarizzata 0...3 m	Fotocellula a riflessione polarizzata 0...3 m
PNP normalmente aperto (NO)	Codice d'ordine	BOS01TT	BOS01WR
	Identificazione tipo	BOS 12M-PS-PR10-S4	BOS 12M-PS-PR10-02
PNP normalmente chiuso (NC)	Codice d'ordine	BOS01Y1	
	Identificazione tipo	BOS 12M-PO-PR10-S4	
PNP normalmente Trasmettitore aperto (NO)	Codice d'ordine		
	Identificazione tipo		
PNP normalmente Ricevitore chiuso (NC)	Codice d'ordine		
	Identificazione tipo		
Tensione d'esercizio U_B		10...30 VDC	10...30 VDC
Corrente in uscita		100 mA	100 mA
Corrente a vuoto I_0 max.		20 mA	20 mA
Protetto contro le inversioni di polarità/contro i cortocircuiti		si/si	si/si
Impostazioni			
Emettitore di luce, tipo di luce		LED a luce rossa	LED a luce rossa
Frequenza di commutazione f		1000 Hz	1000 Hz
Tipo di protezione secondo IEC 60529		IP67	IP67
Temperatura ambiente T_a		-5...+55 °C	-5...+55 °C
Materiale	Custodia	Ottone nichelato	Ottone nichelato
	Superficie ottica	PMMA	PMMA
Collegamento		Connettore M12 a 4 poli	Cavo da 2 m PVC, 3x0,34 mm ²

Oggetto di riferimento: bianco, riflessione 90%, 200x200 mm
Riflettore di riferimento: BOS R-1

Per ulteriori varianti consulta la nostra Homepage oppure contattaci.



Connettori idonei

Dimensioni/Forma costruttiva	Lunghezza/Materiale cavo	Codice d'ordine
M12, a 4 poli/dritto	2 m/PVC	BCC0367
M12, a 4 poli/ad angolo	2 m/PVC	BCC036N
M12, a 4 poli/dritto	5 m/PVC	BCC0368
M12, a 4 poli/ad angolo	5 m/PVC	BCC036P

Potete trovare ulteriori accessori elettrici nel nostro catalogo "Industrial Networking e Connectivity".

Accessori consigliati

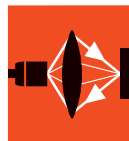
Denominazione	Codice d'ordine
Staffa di fissaggio	BAM00C0
Fascetta di fissaggio	BAM00C4
Riflettore Ø 84 mm	BAM00UK

Potrete trovare ulteriori accessori meccanici nel nostro catalogo Accessori.

Sensori optoelettronici Global

Versioni cilindriche, BOS 12M

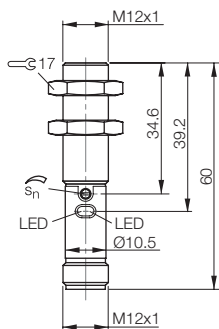
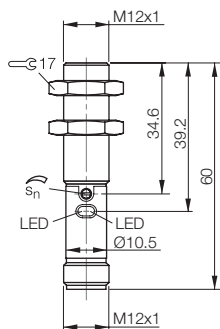
Distanza di lavoro 8 m



Sensori optoelettronici Global
Versioni quadrangolari
Versioni cilindriche
Fotocellule a forcella



Fotocellula a sbarramento	Fotocellula a sbarramento		
0...8 m	0...8 m		
BOS01TW BOS 12M-X-RS10-S4			
	BOS01TY BOS 12M-PS-RE10-S4		
10...30 VDC	10...30 VDC		
100 mA	100 mA		
20 mA	20 mA		
si/si	si/si		
Potenziometro, 270°	Potenziometro, 270°		
LED a luce rossa	LED a luce rossa		
1000 Hz	1000 Hz		
IP67	IP67		
-5...+55 °C	-5...+55 °C		
Ottone nichelato	Ottone nichelato		
PMMA	PMMA		
Connettore M12 a 4 poli	Connettore M12 a 4 poli		



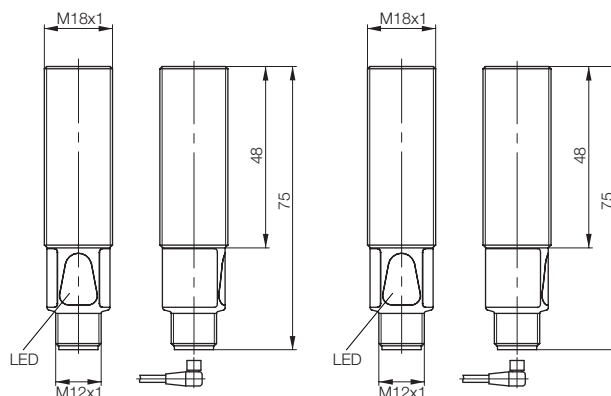
Varianti preferite
con consegna immediata



Tipo		Fotocellula a tasteggio diretto	Fotocellula a tasteggio diretto
Campo di rilevamento		1...400 mm	1...600 mm
PNP normalmente aperto (NO)	Codice d'ordine	BOS01FA	BOS01HL
	Identificazione tipo	BOS 18M-PS-RD23-S4	BOS 18M-PS-ID23-S4
PNP normalmente chiuso (NC)	Codice d'ordine	BOS01FC	
	Identificazione tipo	BOS 18M-PO-RD23-S4	
PNP normalmente aperto (NO) Filtro di polarizzazione	Codice d'ordine		
	Identificazione tipo		
PNP normalmente chiuso (NC) Filtro di polarizzazione	Codice d'ordine		
	Identificazione tipo		
Tensione d'esercizio U _B		10...30 V DC	10...30 V DC
Corrente in uscita		100 mA	100 mA
Protetto contro le inversioni di polarità/contro i cortocircuiti		sì/sì	sì/sì
Impostazioni		fisso	fisso
Emettitore di luce, tipo di luce		LED a luce rossa	LED, infrarossi
Indicatore ricezione luce		LED giallo	LED giallo
Tempo di risposta		1,25 ms	1,25 ms
Frequenza di commutazione f		400 Hz	400 Hz
Tipo di protezione secondo IEC 60529		IP 67	IP 67
Temperatura ambiente T _a		-5...+55 °C	-5...+55 °C
Luce ambiente ammessa		10 klx	5 klx
Materiale	Custodia	Ottone nichelato	Ottone nichelato
	Superficie ottica	Vetro	Vetro
Collegamento		Connettore M12 a 4 poli	Connettore M12 a 4 poli

Oggetto di riferimento: bianco, riflessione 90%, 200x200 mm
Riflettore di riferimento: BOS R-1

Per ulteriori varianti consulta la nostra Homepage oppure contattaci.



Connettori idonei

Dimensioni/Forma costruttiva	Lunghezza/Materiale cavo	Codice d'ordine
M12, a 4 poli/dritto	2 m/PVC	BCC0367
M12, a 4 poli/ad angolo	2 m/PVC	BCC036N
M12, a 4 poli/dritto	5 m/PVC	BCC0368
M12, a 4 poli/ad angolo	5 m/PVC	BCC036P

Accessori consigliati

Denominazione	Codice d'ordine
Staffa di fissaggio	BAM00EY
Staffa di fissaggio	BAM00RY
Fascetta di fissaggio	BAM00F2
Riflettore Ø 84 mm	BAM00UK

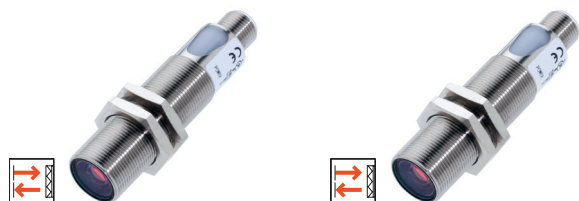
Potete trovare ulteriori accessori elettrici nel nostro catalogo "Industrial Networking e Connectivity".

Potete trovare ulteriori accessori meccanici nel nostro catalogo Accessori.

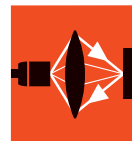
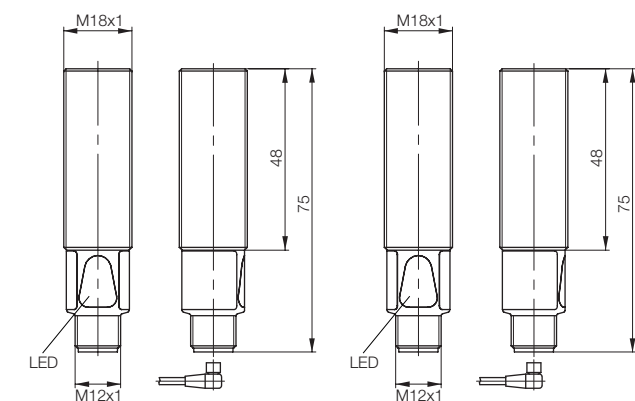
Sensori optoelettronici Global

Versioni cilindriche, BOS 18M

Distanza di lavoro 4 m, 6 m



Fotocellula a riflessione 4 m	Fotocellula a riflessione 6 m		
	BOS01HK BOS 18M-PS-IR23-S4		
BOS01F8 BOS 18M-PS-PR23-S4			
BOS01F9 BOS 18M-PO-PR23-S4			
10...30 V DC	10...30 V DC		
100 mA	100 mA		
si/sì	si/sì		
fisso	fisso		
LED a luce rossa	LED, infrarossi		
LED giallo	LED giallo		
1,25 ms	1,25 ms		
400 Hz	400 Hz		
IP 67	IP 67		
-5...+55 °C	-5...+55 °C		
10 klx	5 klx		
Ottone nichelato	Ottone nichelato		
Vetro	Vetro		
Connettore M12 a 4 poli	Connettore M12 a 4 poli		



Sensori optoelettronici Global
Versioni quadrangolari
Versioni cilindriche
Fotocellule a forcella

Varianti preferite
con consegna immediata



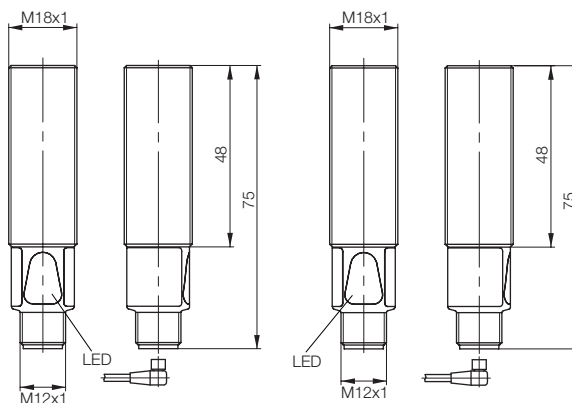
Emissore



Ricevitore

Tipo		Fotocellula a sbarramento	Fotocellula a sbarramento
Campo di rilevamento		0...20 m	0...20 m
PNP normalmente chiuso (NC)	Emissore	Codice d'ordine BOS01FH	
		Identificazione tipo	BOS 18M-X-RS23-S4
PNP normalmente aperto (NO)	Ricevitore	Codice d'ordine BOS01FE	
		Identificazione tipo	BOS 18M-PS-RE23-S4
Tensione d'esercizio U_B		10...30 V DC	10...30 V DC
Corrente in uscita		si/si	100 mA
Protetto contro le inversioni di polarità/contro i cortocircuiti		si/si	si/si
Impostazioni		fisso	fisso
Emissore di luce, tipo di luce		LED a luce rossa	LED a luce rossa
Indicatore ricezione luce			LED giallo
Tempo di risposta			1,25 ms
Frequenza di commutazione f			400 Hz
Tipo di protezione secondo IEC 60529		IP 67	IP 67
Temperatura ambiente T_a		-5...+55 °C	-5...+55 °C
Permissible ambient light		10 klx	10 klx
Materiale		Ottone nichelato	Ottone nichelato
	Custodia	Vetro	Vetro
	Superficie ottica		
Collegamento		Connettore M12 a 4 poli	Connettore M12 a 4 poli

Per ulteriori varianti consulta la nostra Homepage oppure contattaci.



Connettori idonei

Dimensioni/Forma costruttiva	Lunghezza/Materiale cavo	Codice d'ordine
M12, a 4 poli/dritto	2 m/PVC	BCC0367
M12, a 4 poli/ad angolo	2 m/PVC	BCC036N
M12, a 4 poli/dritto	5 m/PVC	BCC0368
M12, a 4 poli/ad angolo	5 m/PVC	BCC036P

Potete trovare ulteriori accessori elettrici nel nostro catalogo "Industrial Networking e Connectivity".

Accessori consigliati

Denominazione	Codice d'ordine
Staffa di fissaggio	BAM00EY
Staffa di fissaggio	BAM00RY
Fascetta di fissaggio	BAM00F2

Potete trovare ulteriori accessori meccanici nel nostro catalogo Accessori.

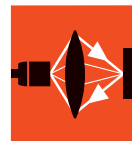
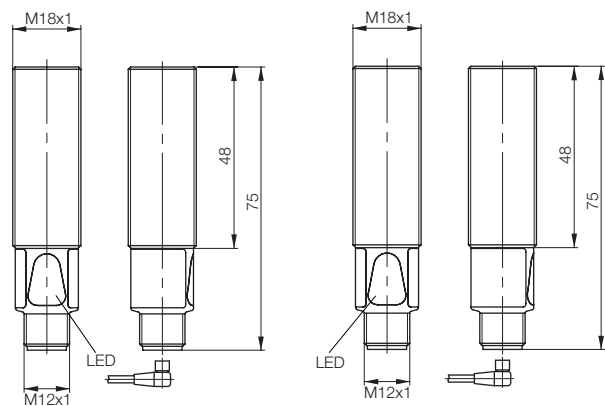
Sensori optoelettronici Global

Versioni cilindriche, BOS 18M

Distanza di lavoro 50 m



Fotocellula a sbarramento 0...50 m BOS01HM BOS 18M-X-IS23-S4	Fotocellula a sbarramento 0...50 m BOS01HP BOS 18M-PS-IE23-S4		
10...30 V DC	10...30 V DC		
si/sì	100 mA		
fisso	si/sì		
LED, infrarossi	fisso		
	LED, infrarossi		
	LED giallo		
	1,25 ms		
	400 Hz		
IP 67	IP 67		
-5...+55 °C	-5...+55 °C		
5 klx	5 klx		
Ottone nichelato	Ottone nichelato		
Vetro	Vetro		
Connettore M12 a 4 poli	Connettore M12 a 4 poli		



Sensori
optoelettronici
Global
Versioni
quadrangolari
**Versioni
cilindriche**
Fotocellule a
forcella

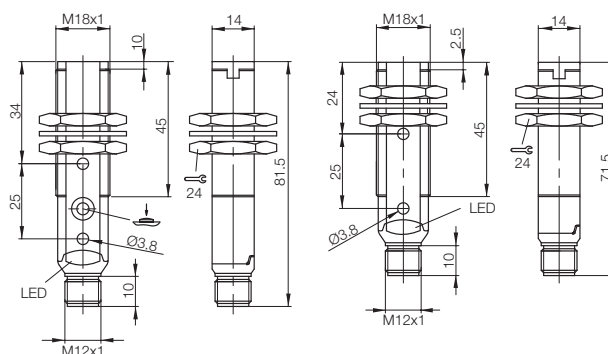
Varianti preferite
con consegna immediata



Tipo	Fotocellula a tasteggio diretto con soppressione dello sfondo 50...100 mm		Fotocellula a tasteggio diretto con soppressione dello sfondo 5...100 mm	
PNP Contatto NC/NO	Codice d'ordine		BOS00JW	
	Identificazione tipo		BOS 18KF-PA-1N1R-S4-C	
PNP Contatto NC/NO Funzione Teach-in	Codice d'ordine	BOS00JM		
	Identificazione tipo	BOS 18KF-PA-1HA-S4-C		
NPN Contatto NC/NO	Codice d'ordine			
	Identificazione tipo			
NPN Contatto NC/NO Funzione Teach-in	Codice d'ordine	BOS00HR		
	Identificazione tipo	BOS 18KF-NA-1HA-S4-C		
Tensione d'esercizio U_B		10...30 V DC	10...30 V DC	
Corrente in uscita		100 mA	100 mA	
Corrente a vuoto I_0 max.		≤ 30 mA	≤ 35 mA	
Tipo di commutazione		commutazione su chiaro e scuro	commutazione su chiaro e scuro	
Protetto contro le inversioni di polarità/contro i cortocircuiti		sì/sì	sì/sì	
Impostazioni		Funzione Teach-in	fisso	
Emettitore di luce, tipo di luce		LED a luce rossa	LED a luce rossa	
Frequenza di commutazione f		500 Hz	1 kHz	
Tipo di protezione secondo IEC 60529		IP 67	IP 67	
Temperatura ambiente T_a		-25...+55 °C	-25...+55 °C	
Norma di riferimento		EN 60947-5-2	EN 60947-5-2	
Materiale	Custodia	PBT	PBT	
	Superficie ottica	PMMA	PMMA	
Collegamento		Connettore M12 a 4 poli	Connettore M12 a 4 poli	

Oggetto di riferimento: bianco, riflessione 90%, 200x200 mm

Per ulteriori varianti consulta la nostra Homepage oppure contattaci.



Connettori idonei

Dimensioni/Forma costruttiva	Lunghezza/Materiale cavo	Codice d'ordine
M12, a 4 poli/dritto	2 m/PVC	BCC0367
M12, a 4 poli/ad angolo	2 m/PVC	BCC036N
M12, a 4 poli/dritto	5 m/PVC	BCC0368
M12, a 4 poli/ad angolo	5 m/PVC	BCC036P

Accessori consigliati

Denominazione	Codice d'ordine
Staffa di fissaggio	BAM00EY
Staffa di fissaggio	BAM00RY
Portainseri	BAM00RW

Potete trovare ulteriori accessori elettrici nel nostro catalogo "Industrial Networking e Connectivity".

Potete trovare ulteriori accessori meccanici nel nostro catalogo Accessori.

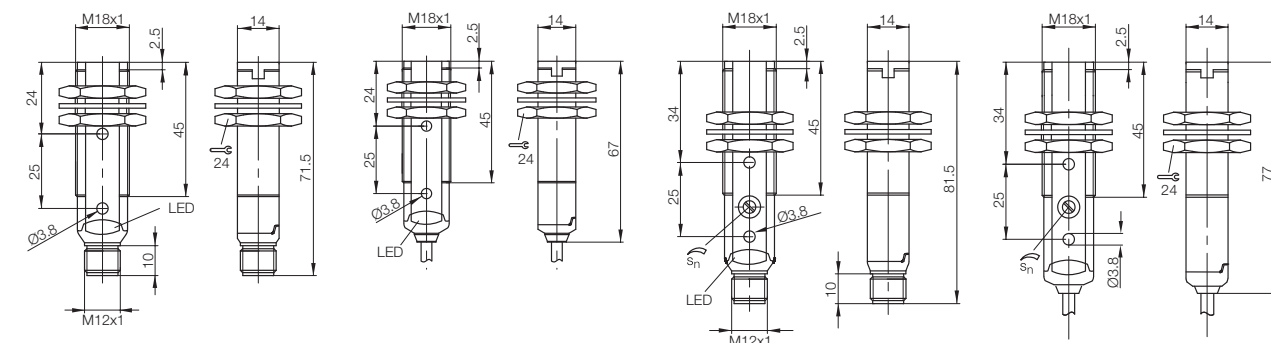
Sensori optoelettronici Global

Versioni cilindriche, BOS 18KF

Distanza di lavoro 100 mm, 400 mm



Fotocellula a tasteggio diretto 0...100 mm	Fotocellula a tasteggio diretto 0...100 mm	Fotocellula a tasteggio diretto 0...400 mm	Fotocellula a tasteggio diretto 0...400 mm
BOS00K9	BOS00K8	BOS00JZ	BOS00JY
BOS 18KF-PA-1XA-S4-C	BOS 18KF-PA-1XA-C-02	BOS 18KF-PA-1PD-S4-C	BOS 18KF-PA-1PD-C-02
	BOS00JE	BOS00J3	BOS00J1
	BOS 18KF-NA-1XA-C-02	BOS 18KF-NA-1PD-S4-C	BOS 18KF-NA-1PD-C-02
10...30 V DC	10...30 V DC	10...30 V DC	10...30 V DC
100 mA	100 mA	100 mA	100 mA
≤ 35 mA	≤ 35 mA	≤ 35 mA	≤ 35 mA
commutazione su chiaro e scuro si/si	chiaro/scuro (antivalente) si/si	chiaro/scuro (antivalente) si/si	chiaro/scuro (antivalente) si/si
fisso	fisso	Potenziometro, 270°	Potenziometro, 270°
LED, infrarossi	LED, infrarossi	LED, infrarossi	LED, infrarossi
1 kHz	1 kHz	1 kHz	1 kHz
IP 67	IP 67	IP 67	IP 67
-25...+55 °C	-25...+55 °C	-25...+55 °C	-25...+55 °C
EN 60947-5-2	EN 60947-5-2	EN 60947-5-2	EN 60947-5-2
PBT	PBT	PBT	PBT
PMMA	PMMA	PMMA	PMMA
Connettore M12 a 4 poli	Cavo da 2 m PVC, 4x0,14 mm ³	Connettore M12 a 4 poli	Cavo da 2 m PVC, 4x0,14 mm ³



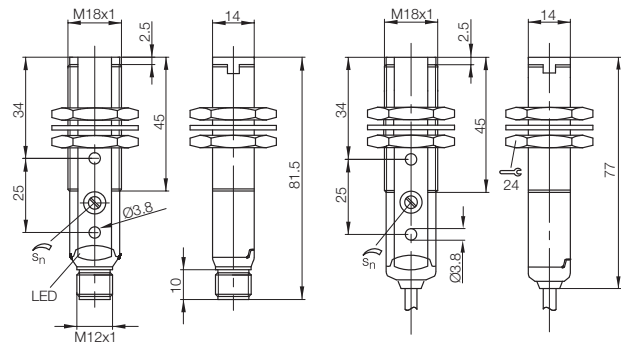
Varianti preferite
con consegna immediata



Tipo				Fotocellula a tasteggio diretto	Fotocellula a tasteggio diretto
Campo di rilevamento				0...700 mm	0...700 mm
PNP	Contatto	Filtro di polarizzazione, riconoscimento oggetti trasparenti	Codice d'ordine		
	NC/NO		Identificazione tipo		
PNP	Contatto	Filtro di	Codice d'ordine		
	NC/NO	polarizzazione	Identificazione tipo		
PNP	Contatto		Codice d'ordine	BOS00K1	BOS00K0
	NC/NO		Identificazione tipo	BOS 18KF-PA-1PE-S4-C	BOS 18KF-PA-1PE-C-02
NPN	Contatto	Filtro di	Codice d'ordine		
	NC/NO	polarizzazione	Identificazione tipo		
NPN	Contatto		Codice d'ordine	BOS00J5	BOS00J4
	NC/NO		Identificazione tipo	BOS 18KF-NA-1PE-S4-C	BOS 18KF-NA-1PE-C-02
Tensione d'esercizio U _B				10...30 V DC	10...30 V DC
Corrente in uscita				100 mA	100 mA
Protetto contro le inversioni di polarità/contro i cortocircuiti				si/si	si/si
Impostazioni				Potenziometro, 270°	Potenziometro, 270°
Emettitore di luce, tipo di luce				LED, infrarossi	LED, infrarossi
Frequenza di commutazione f				1 kHz	1 kHz
Tipo di protezione secondo IEC 60529				IP 67	IP 67
Temperatura ambiente T _a				-25...+55 °C	-25...+55 °C
Norma di riferimento				EN 60947-5-2	EN 60947-5-2
Materiale		Custodia	PBT	PBT	
		Superficie ottica	PMMA	PMMA	
Collegamento				Connettore M12 a 4 poli	Cavo da 2 m PVC, 4x0,14 mm ³

Oggetto di riferimento: bianco, riflessione 90%, 200x200 mm
Riflettore di riferimento: BOS R-1

Per ulteriori varianti consulta la nostra Homepage oppure contattaci.



Connettori idonei

Dimensioni/Forma costruttiva	Lunghezza/Materiale cavo	Codice d'ordine
M12, a 4 poli/dritto	2 m/PVC	BCC0367
M12, a 4 poli/ad angolo	2 m/PVC	BCC036N
M12, a 4 poli/dritto	5 m/PVC	BCC0368
M12, a 4 poli/ad angolo	5 m/PVC	BCC036P

Accessori consigliati

Denominazione	Codice d'ordine
Staffa di fissaggio	BAM00EY
Staffa di fissaggio	BAM00RY
Portainseri	BAM00RW
Riflettore Ø 84 mm	BAM00UK

Potete trovare ulteriori accessori elettrici nel nostro catalogo "Industrial Networking e Connectivity".

Potete trovare ulteriori accessori meccanici nel nostro catalogo Accessori.

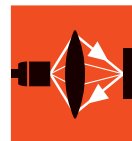
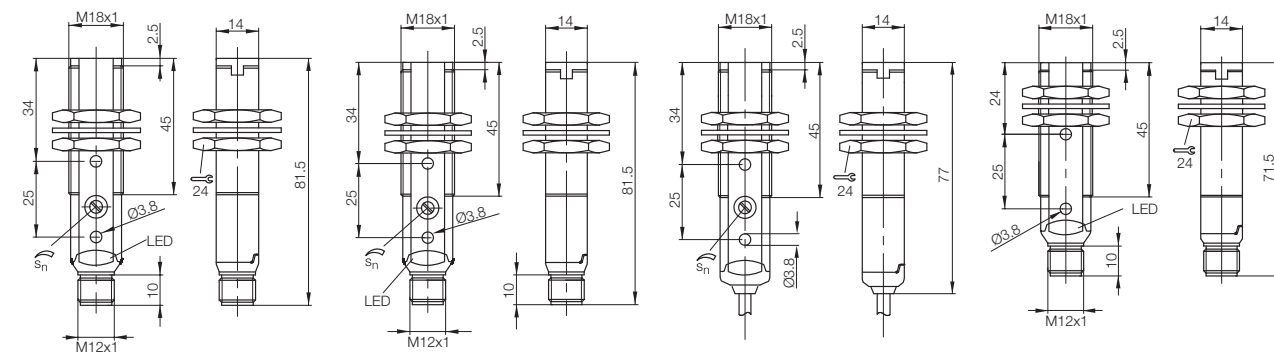
Sensori optoelettronici Global

Versioni cilindriche, BOS 18KF

Distanza di lavoro 1,7 m, 4,5 m, 5 m



Fotocellula a riflessione 0,1...1,7 m BOS00K7 BOS 18KF-PA-1TB-S4-C	Fotocellula a riflessione 0,1...4,5 m BOS00K3 BOS 18KF-PA-1QD-S4-C	Fotocellula a riflessione 0,1...4,5 m BOS00K2 BOS 18KF-PA-1QD-C-02	Fotocellula a riflessione 0,1...5 m BOS00K5 BOS 18KF-PA-1RE-S4-C
	BOS00J7 BOS 18KF-NA-1QD-S4-C	BOS00J6 BOS 18KF-NA-1QD-C-02	BOS00J9 BOS 18KF-NA-1RE-S4-C
10...30 V DC 100 mA si/si Potenziometro, 270° LED a luce rossa 1 kHz IP 67 -25...+55 °C EN 60947-5-2 PBT PMMA Connettore M12 a 4 poli	10...30 V DC 100 mA si/si Potenziometro, 270° LED a luce rossa 1 kHz IP 67 -25...+55 °C EN 60947-5-2 PBT PMMA Connettore M12 a 4 poli	10...30 V DC 100 mA si/si Potenziometro, 270° LED a luce rossa 1 kHz IP 67 -25...+55 °C EN 60947-5-2 PBT PMMA Cavo da 2 m PVC, 4x0,14 mm ³	10...30 V DC 100 mA si/si fisso LED, infrarossi 1 kHz IP 67 -25...+55 °C EN 60947-5-2 PBT PMMA Connettore M12 a 4 poli

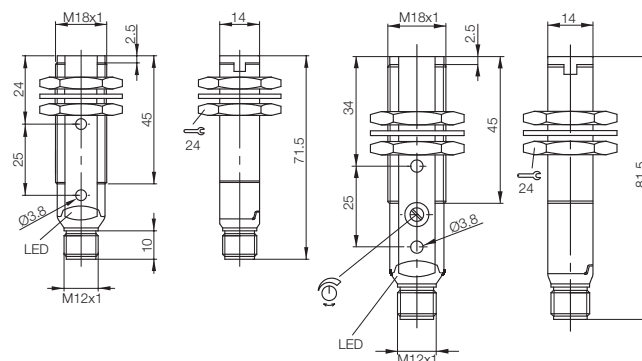


Varianti preferite
con consegna immediata



Tipo				Fotocellula a sbarramento	Fotocellula a sbarramento
Campo di rilevamento				0...20 m	0...20 m
PNP	Contatto NC/NO	Emettitore	Codice d'ordine BOS00EP		
Identificazione tipo				BLS 18KF-XX-1P-S4-L	
PNP	Contatto NC/NO	Ricevitore	Codice d'ordine	BOS00CK	
Identificazione tipo					BLE 18KF-PA-1PP-S4-C
NPN	Contatto NC/NO	Ricevitore	Codice d'ordine	BOS00CE	
Identificazione tipo					BLE 18KF-NA-1PP-S4-C
Tensione d'esercizio U_B				10...30 V DC	10...30 V DC
Corrente in uscita					100 mA
Corrente a vuoto I_0 max.				≤ 35 mA	≤ 30 mA
Protetto contro le inversioni di polarità/contro i cortocircuiti				si/si	si/si
Impostazioni					Potenziometro, 270°
Funzioni ausiliarie				Ingresso test	
Emettitore di luce, tipo di luce				LED, infrarossi	
Frequenza di commutazione f					250 Hz
Tipo di protezione secondo IEC 60529				IP 67	IP 67
Temperatura ambiente T_a				-25...+55 °C	-25...+55 °C
Norma di riferimento				EN 60947-5-2	EN 60947-5-2
Materiale		Custodia	PBT	PBT	
		Superficie ottica	PMMA	PMMA	
Collegamento				Connettore M12 a 4 poli	Connettore M12 a 4 poli

Per ulteriori varianti consulta la nostra Homepage oppure contattaci.



Connettori idonei

Dimensioni/Forma costruttiva	Lunghezza/Materiale cavo	Codice d'ordine
M12, a 4 poli/dritto	2 m/PVC	BCC0367
M12, a 4 poli/ad angolo	2 m/PVC	BCC036N
M12, a 4 poli/dritto	5 m/PVC	BCC0368
M12, a 4 poli/ad angolo	5 m/PVC	BCC036P

Accessori consigliati

Denominazione	Codice d'ordine
Staffa di fissaggio	BAM00EY
Staffa di fissaggio	BAM00RY
Portainseri	BAM00RW

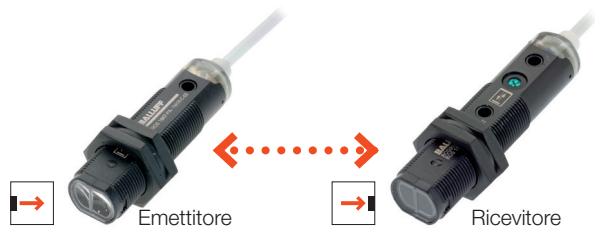
Potete trovare ulteriori accessori elettrici nel nostro catalogo "Industrial Networking e Connectivity".

Potete trovare ulteriori accessori meccanici nel nostro catalogo Accessori.

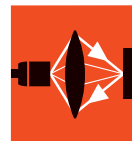
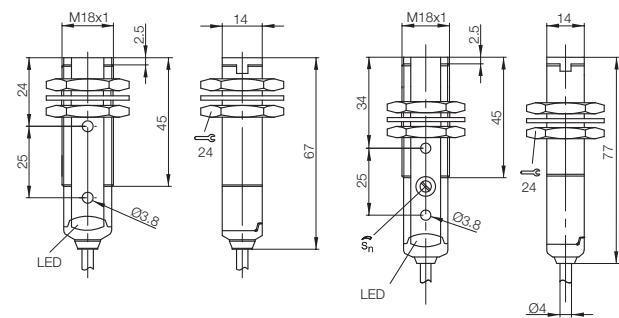
Sensori optoelettronici Global

Versioni cilindriche, BOS 18KF

Distanza di lavoro 20 m



Fotocellula a sbarramento 0...20 m BOS00EN BLS 18KF-XX-1P-L-02	Fotocellula a sbarramento 0...20 m BOS00CJ BLE 18KF-PA-1PP-C-02 BOS00CC BLE 18KF-NA-1PP-C-02		
10...30 V DC	10...30 V DC		
≤ 35 mA	100 mA		
si/si	≤ 30 mA		
Ingresso test LED, infrarossi	Potenziometro, 270°		
IP 67	250 Hz		
-25...+55 °C	IP 67		
EN 60947-5-2	-25...+55 °C		
PBT	EN 60947-5-2		
PMMA	PBT		
Cavo da 2 m, PVC, 4x0,14 mm ²	PMMA		
	Cavo da 2 m, PVC, 4x0,14 mm ²		



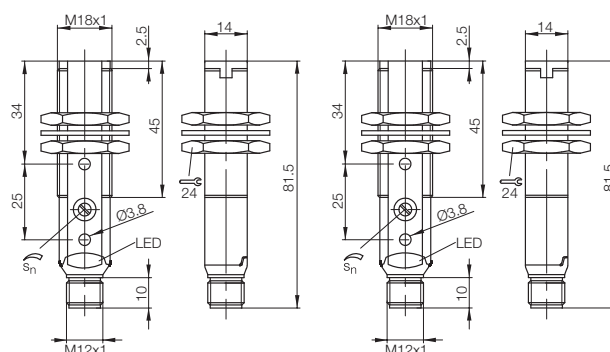
Varianti preferite
con consegna immediata



Tipo			Fotocellula a tasteggio diretto	Fotocellula a riflessione
Campo di rilevamento			0...350 mm	0,1...16 m
	Emittitore	Codice d'ordine		
		Identificazione tipo		
PNP	Contatto NC/NO	Ricevitore	Codice d'ordine	
			Identificazione tipo	
PNP	Contatto NC/NO		BOS00JP	
			BOS 18KF-PA-1LOC-S4-C	
PNP	Contatto NC/NO	Filtro di polarizzazione	Codice d'ordine	BOS00JT
			Identificazione tipo	BOS 18KF-PA-1LQP-S4-C
NPN	Contatto NC/NO		BOS00HU	
			BOS 18KF-NA-1LOC-S4-C	
NPN	Contatto NC/NO	Filtro di polarizzazione	Codice d'ordine	BOS00HY
			Identificazione tipo	BOS 18KF-NA-1LQP-S4-C
Tensione d'esercizio U_B			10...30 V DC	10...30 V DC
Corrente in uscita			100 mA	100 mA
Protetto contro le inversioni di polarità/contro i cortocircuiti			si/si	si/si
Impostazioni			Potenziometro, 270°	Potenziometro, 270°
Emittitore di luce, tipo di luce			Laser, luce rossa	Laser, luce rossa
Classe laser			1	1
Frequenza di commutazione f			1,5 kHz	1,5 kHz
Tipo di protezione secondo IEC 60529			IP 67	IP 67
Temperatura ambiente T_a			-10...+50 °C	-10...+50 °C
Norma di riferimento			EN 60947-5-2	EN 60947-5-2
Materiale		Custodia	PBT	PBT
		Superficie ottica	PMMA	PMMA
Collegamento			Connettore M12 a 4 poli	Connettore M12 a 4 poli

Oggetto di riferimento: bianco, riflessione 90%, 200x200 mm
Riflettore di riferimento: BOS R-1

Per ulteriori varianti consulta la nostra Homepage oppure contattaci.



Connettori idonei

Dimensioni/Forma costruttiva	Lunghezza/Materiale cavo	Codice d'ordine
M12, a 4 poli/dritto	2 m/PVC	BCC0367
M12, a 4 poli/ad angolo	2 m/PVC	BCC036N
M12, a 4 poli/dritto	5 m/PVC	BCC0368
M12, a 4 poli/ad angolo	5 m/PVC	BCC036P

Accessori consigliati

Denominazione	Codice d'ordine
Staffa di fissaggio	BAM00EY
Staffa di fissaggio	BAM00RY
Portainseri	BAM00RW

Potete trovare ulteriori accessori elettrici nel nostro catalogo "Industrial Networking e Connectivity".

Potrete trovare ulteriori accessori meccanici nel nostro catalogo Accessori.

Sensori optoelettronici Global

Versioni cilindriche, BOS 18KF Laser

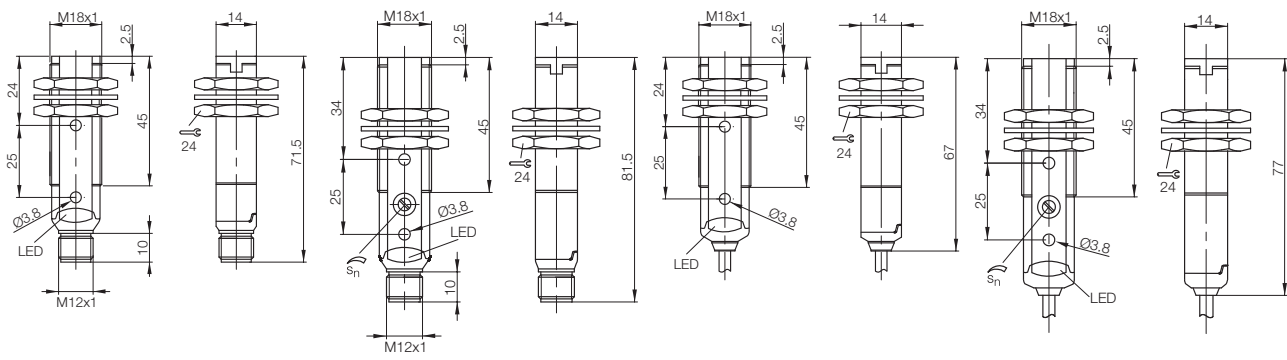
Distanza di lavoro 60 m



Sensori optoelettronici Global
Versioni quadrangolari
Versioni cilindriche
Fotocelle a forcella



Fotocella a sbarramento 0...60 m BOS00EM BLS 18KF-XX-1LT-S4-L	Fotocella a sbarramento 0...60 m BOS00CH BLE 18KF-PA-1LT-S4-C	Fotocella a sbarramento 0...60 m BOS00EL BLS 18KF-XX-1LT-L-02	Fotocella a sbarramento 0...60 m BOS00CF BLE 18KF-PA-1LT-C-02
10...30 V DC	10...30 V DC	10...30 V DC	10...30 V DC
si/si	100 mA	si/si	100 mA
si/si	Potenziometro, 270°	si/si	Potenziometro, 270°
Laser, luce rossa	1,5 kHz	Laser, luce rossa	1,5 kHz
1	IP 67	1	IP 67
IP 67	-10...+50 °C	IP 67	-10...+50 °C
-10...+50 °C	EN 60947-5-2	-10...+50 °C	EN 60947-5-2
EN 60947-5-2	PBT	EN 60947-5-2	PBT
PBT	PMMA	PBT	PMMA
PMMA	Connettore M12 a 4 poli	PMMA	Connettore M12 a 4 poli
Connettore M12 a 4 poli		Cavo da 2 m, PVC, 4x0,14 mm ²	Cavo da 2 m, PVC, 4x0,14 mm ²

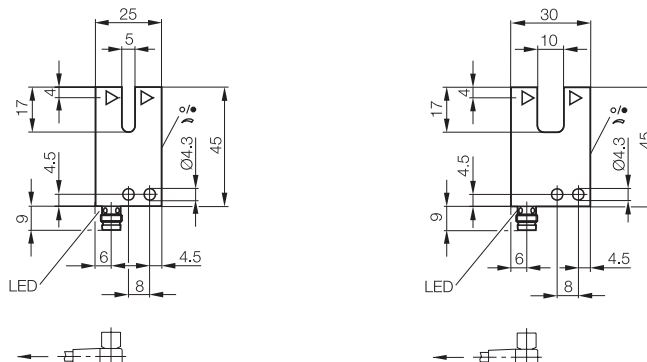


Varianti preferite
 con consegna immediata



Serie	BGL	BGL
Ampiezza forcella	5 mm	10 mm
Profondità forcella	17 mm	17 mm
PNP Contatto NO/NC	Codice d'ordine BGL001W	BGL0001
Identificazione tipo	BGL 5A-001-S49	BGL 10A-001-S49
NPN Contatto NO/NC	Codice d'ordine BGL001Y	BGL0002
Identificazione tipo	BGL 5A-002-S49	BGL 10A-002-S49
Tensione d'esercizio U_B	10...30 V DC	10...30 V DC
Corrente in uscita	200 mA	200 mA
Protetto contro le inversioni di polarità/contro i cortocircuiti	si/sì	si/sì
Impostazioni	Potenzimetro, 270°	Potenzimetro, 270°
Emittitore di luce, tipo di luce	LED a luce rossa	LED a luce rossa
Risoluzione (particolare più piccolo rilevabile)	0,3 mm	0,3 mm
Precisione di ripetibilità	20 μ m	20 μ m
Isteresi di commutazione	$\leq 0,1$ mm	$\leq 0,1$ mm
Frequenza di commutazione	3 kHz	3 kHz
Tipo di protezione secondo IEC 60529	IP 67	IP 67
Temperatura ambiente T_a	-10...+60 °C	-10...+60 °C
Limite luce esterna secondo norma	EN 60947-5-2	EN 60947-5-2
Materiale Custodia	GD-Zn	GD-Zn
Superficie ottica	Vetro	Vetro
Collegamento	Connettore M8 a 3 poli	Connettore M8 a 3 poli

Per ulteriori varianti consulta la nostra
 Homepage oppure contattaci.



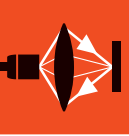
Connettori idonei

Dimensioni/Forma costruttiva	Lunghezza/Materiale cavo	Codice d'ordine
M8, a 3 poli/dritto	2 m/PVC	BCC02NU
M8, a 3 poli/ad angolo	2 m/PVC	BCC02P5
M8, a 3 poli/dritto	5 m/PVC	BCC02NW
M8, a 3 poli/ad angolo	5 m/PVC	BCC02P6

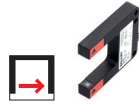
Potete trovare ulteriori accessori elettrici nel nostro catalogo
"Industrial Networking e Connectivity".

Sensori optoelettronici Global

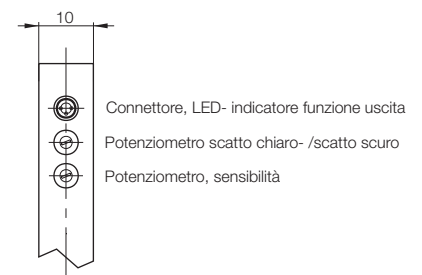
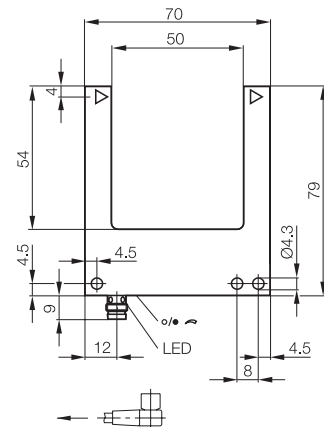
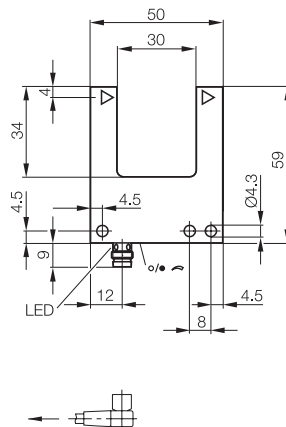
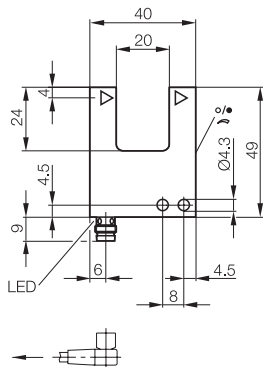
Fotocellule a forcella BGL



Sensori optoelettronici Global
Versioni quadrangolari
Versioni cilindriche
Fotocellule a forcella



BGL 20 mm 24 mm	BGL 30 mm 34 mm	BGL 50 mm 54 mm
BGL000R	BGL0016	BGL001J
BGL 20A-001-S49	BGL 30A-001-S49	BGL 50A-001-S49
BGL000T	BGL0018	BGL001L
BGL 20A-002-S49	BGL 30A-002-S49	BGL 50A-002-S49
10...30 V DC	10...30 V DC	10...30 V DC
200 mA	200 mA	200 mA
si/si	si/si	si/si
Potenziometro, 270°	Potenziometro, 270°	Potenziometro, 270°
LED a luce rossa	LED a luce rossa	LED a luce rossa
0,3 mm	0,3 mm	0,4 mm
20 µm	20 µm	40 µm
≤ 0,1 mm	≤ 0,1 mm	≤ 0,15 mm
1,5 kHz	1,5 kHz	1,5 kHz
IP 67	IP 67	IP 67
-10...+60 °C	-10...+60 °C	-10...+60 °C
EN 60947-5-2	EN 60947-5-2	EN 60947-5-2
GD-Zn	GD-Zn	GD-Zn
Vetro	Vetro	Vetro
Connettore M8 a 3 poli	Connettore M8 a 3 poli	Connettore M8 a 3 poli

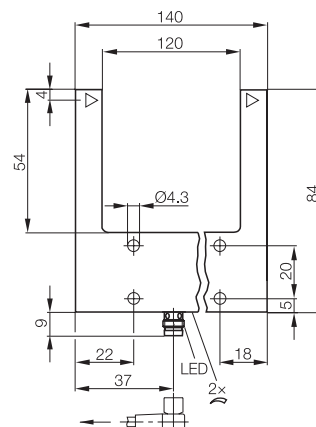
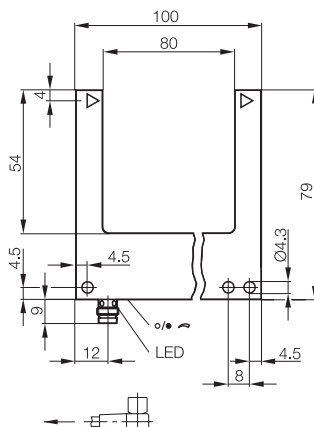


Varianti preferite
 con consegna immediata



Serie	BGL	BGL	
Ampiezza forcella	80 mm	120 mm	
Profondità forcella	54 mm	54 mm	
PNP Contatto NO/ NC	Codice d'ordine Identificazione tipo	BGL0023 BGL 80A-001-S49	BGL0007 BGL 120A-001-S49
NPN Contatto NO/ NC	Codice d'ordine Identificazione tipo	BGL0024 BGL 80A-002-S49	BGL0008 BGL 120A-002-S49
Tensione d'esercizio U_B	10...30 V DC	10...30 V DC	
Corrente in uscita	200 mA	200 mA	
Protetto contro le inversioni di polarità/contro i cortocircuiti	si/si	si/si	
Impostazioni	Potenziometro, 270°	Potenziometro, 270°	
Emittitore di luce, tipo di luce	LED a luce rossa	LED a luce rossa	
Risoluzione (particolare più piccolo rilevabile)	0,4 mm	0,5 mm	
Precisione di ripetibilità	60 μ m	80 μ m	
Isteresi di commutazione	\leq 0,2 mm	\leq 0,2 mm	
Frequenza di commutazione	1,5 kHz	1,5 kHz	
Tipo di protezione secondo IEC 60529	IP 67	IP 67	
Temperatura ambiente T_a	-10...+60 °C	-10...+60 °C	
Limite luce esterna secondo norma	EN 60947-5-2	EN 60947-5-2	
Materiale Custodia	GD-Zn	GD-Zn	
Superficie ottica	Vetro	Vetro	
Collegamento	Connettore M8 a 3 poli	Connettore M8 a 3 poli	

Per ulteriori varianti consulta la nostra
 Homepage oppure contattaci.



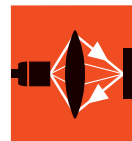
Connettori idonei

Dimensioni/Forma costruttiva	Lunghezza/Materiale cavo	Codice d'ordine
M8, a 3 poli/dritto	2 m/PVC	BCC02NU
M8, a 3 poli/ad angolo	2 m/PVC	BCC02P5
M8, a 3 poli/dritto	5 m/PVC	BCC02NW
M8, a 3 poli/ad angolo	5 m/PVC	BCC02P6

Potete trovare ulteriori accessori elettrici nel nostro catalogo
"Industrial Networking e Connectivity".

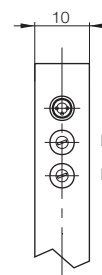
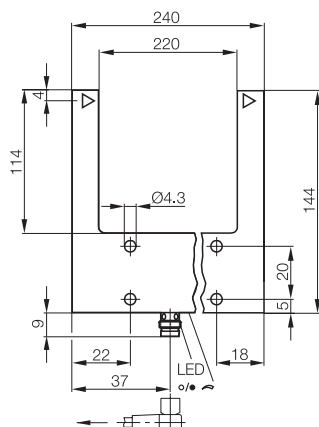
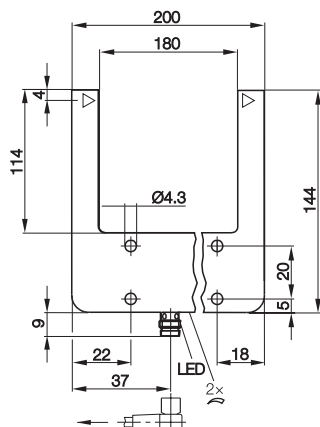
Sensori optoelettronici Global

Fotocellule a forcina BGL

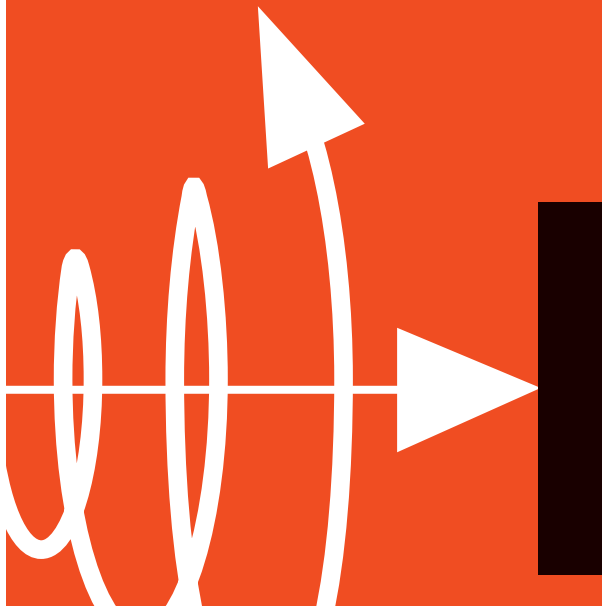


Sensori optoelettronici Global
Versioni quadrangolari
Versioni cilindriche
Fotocellule a forcina

BGL 180 mm 114 mm	BGL 220 mm 114 mm	
BGL000J	BGL0010	
BGL 180A-001-S49	BGL 220A-001-S49	
BGL000K	BGL0011	
BGL 180A-002-S49	BGL 220A-002-S49	
10...30 V DC	10...30 V DC	
200 mA	200 mA	
si/si	si/si	
Potenziometro, 270°	Potenziometro, 270°	
LED a luce rossa	LED a luce rossa	
0,6 mm	0,6 mm	
80 µm	80 µm	
≤ 0,2 mm	≤ 0,2 mm	
1,5 kHz	1,5 kHz	
IP 67	IP 67	
-10...+60 °C	-10...+60 °C	
EN 60947-5-2	EN 60947-5-2	
GD-Zn	GD-Zn	
Vetro	Vetro	
Connettore M8 a 3 poli	Connettore M8 a 3 poli	



Connettore, LED- indicatore funzione uscita
Potenziometro scatto chiaro- /scatto scuro
Potenziometro, sensibilità



Sensori induttivi Global

Sensori induttivi Global diverse versioni per una maggiore flessibilità

I sensori induttivi Global offrono prestazioni collaudate al miglior prezzo. L'ampia gamma di oltre 400 modelli comprende sensori cilindrici M8, M12, M18 e M30. In versioni DC a 3 fili e DC a 2 fili.

Caratteristiche

- diverse versioni: DC a 2 fili e DC a 3 fili come contatti normalmente chiusi (NC) o normalmente aperti (NO)
- versioni a filo e non a filo
- connettore o attacco cavo
- molto affidabili grazie alla protezione da cortocircuito, sovratensione, inversione di polarità e sovracorrenti
- versioni solide con connettore metallico per ambienti gravosi
- come variante standard e con distanza di commutazione aumentata





Versioni cilindriche, DC a 3 fili

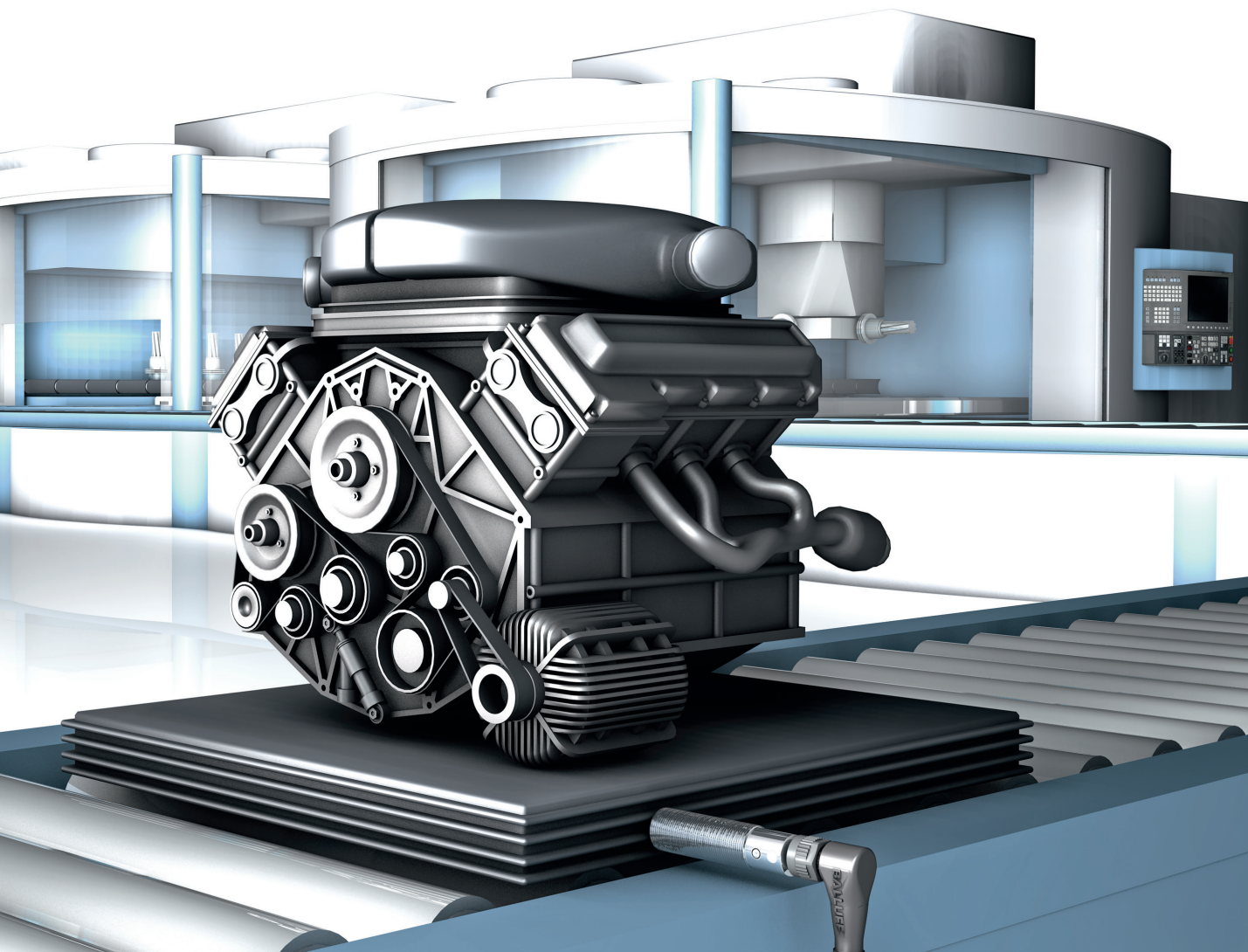
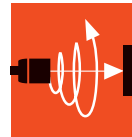
M5x0.5	38
Ø 6,5 mm	39
M8x1	40
M12x1	44
M18x1	47
M30x1,5	49

Versioni quadrangolari, DC a 3/4 fili

40x40 mm	50
----------	----

Versioni cilindriche, DC a 2 fili

M8x1	52
M12x1	52
M18x1	53
M30x1,5	53



Sensori induttivi Global
Versioni cilindriche, DC a 3 fili
M5x0,5, distanza di lavoro 0,8 mm, 1,5 mm

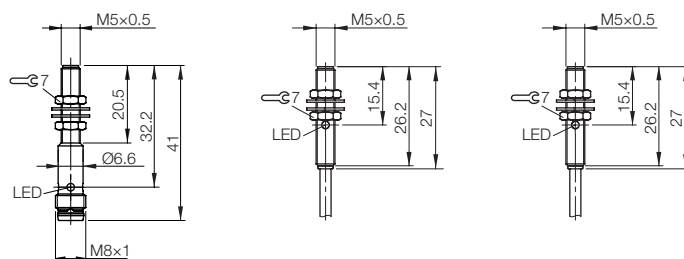
M5, Ø 6,5
Global

Varianti preferite
con consegna immediata

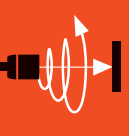


Serie		M5x0,5	M5x0,5	M5x0,5
Tipo di installazione		a filo	a filo	a filo
Distanza di commutazione nominale s_n		0,8 mm	0,8 mm	1,5 mm
Distanza di commutazione sicura s_a		0...0,65 mm	0...0,65 mm	0...1,2 mm
PNP, contatto normalmente aperto	Codice d'ordine	BES00H2	BES00FT	BES00H3
	Identificazione tipo	BES 516-3005-E5-C-S49	BES 516-3005-E4-C-PU-02	BES 516-3005-G-E4-C-PU-02
PNP, contatto normalmente chiuso (NC)	Codice d'ordine		BES00KZ	BES00L2
	Identificazione tipo		BES 516-3022-E4-C-PU-02	BES 516-3022-G-E4-C-PU-02
NPN, contatto normalmente aperto (NO)	Codice d'ordine			BES00HM
	Identificazione tipo			BES 516-3006-G-E4-C-PU-02
NPN, contatto normalmente chiuso (NC)	Codice d'ordine			
	Identificazione tipo			
Tensione d'esercizio U_S		10...30 V DC	10...30 V DC	10...30 V DC
Caduta di tensione U_d con I_o max.		3 V	3 V	3 V
Tensione d'isolamento nominale U_i		75 V DC	75 V DC	75 V DC
Corrente d'esercizio nominale I_o		100 mA	100 mA	100 mA
Protetto contro le inversioni di polarità/protetto dallo scambio/protetto contro i cortocircuiti		sì/sì/sì	sì/sì/sì	sì/sì/sì
Temperatura ambiente T_a		-25...+70 °C	-25...+70 °C	-25...+70 °C
Frequenza di commutazione f max.		3 kHz	3 kHz	3 kHz
Indicatore di funzione uscita		LED giallo	LED giallo	LED giallo
Tipo di protezione secondo IEC 60529		IP 67	IP 67	IP 67
Approvazioni		CE, cULus	CE, cULus	CE, cULus
Materiale	Custodia	Acciaio inossidabile	Acciaio inossidabile	Acciaio inossidabile
	Superficie attiva	PBT	PBT	PBT
Collegamento		Connettore M8 a 3 poli	Cavo da 2 m, PUR, 3x0,14 mm ²	Cavo da 2 m, PUR, 3x0,14 mm ²

Per ulteriori varianti consulta la nostra Homepage oppure contattaci.

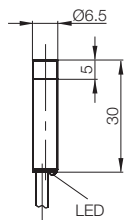
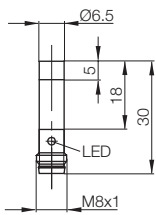


Sensori induttivi Global
Versioni cilindriche, DC a 3 fili
Ø 6,5 mm, distanza di lavoro 4 mm



Sensori induttivi Global
Versioni cilindriche DC a 3 fili
Versioni quadrangolari, DC 3/4 fili
Versioni cilindriche DC a 2 fili

Ø 6,5 mm	Ø 6,5 mm			
non a filo	non a filo			
4 mm	4 mm			
0...3,2 mm	0...3,2 mm			
BES0005	BES000E			
BES G06EB-PSC40F-S49G	BES G06ED-PSC40F-BP02			
BES0004	BES000A			
BES G06EB-POC40F-S49G	BES G06ED-POC40F-BP02			
BES0003	BES0008			
BES G06EB-NSC40F-S49G	BES G06ED-NSC40F-BP02			
BES0002	BES0006			
BES G06EB-NOC40F-S49G	BES G06ED-NOC40F-BP02			
10...30 V DC	10...30 V DC			
2,5 V	2,5 V			
75 V DC	250 V AC (⊞)			
200 mA	200 mA			
si/si/si	si/si/si			
-25...70 °C	-25...70 °C			
1,5 kHz	1,5 kHz			
LED giallo	LED giallo			
IP 67	IP 68 secondo BWN Pr. 20			
CE, cULus	CE, cULus			
Acciaio inossidabile	Acciaio inossidabile			
PA 12	PUR			
Connettore M8 a 3 poli	Cavo da 2 m, PVC, 3x0,14 mm ²			

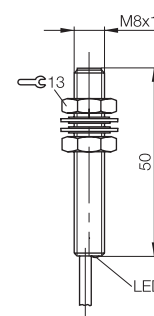
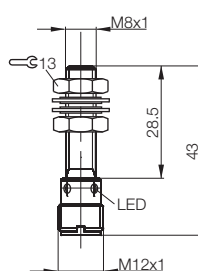
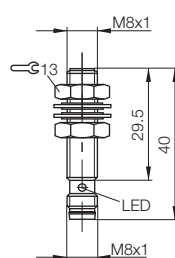


Varianti preferite
con consegna immediata



Serie	M8x1	M8x1	M8x1
Tipo di installazione	a filo	a filo	a filo
Distanza di commutazione nominale s_n	1,5 mm	1,5 mm	1,5 mm
Distanza di commutazione sicura s_a	0...1,2 mm	0...1,2 mm	0...1,2 mm
PNP, contatto normalmente aperto	Codice d'ordine BES00CJ Identificazione tipo BES M08EE-PSC15B-S49G-003	BES00CH BES M08EE-PSC15B-S04G-003	BES0037 BES M08MI-PSC15B-BV02
PNP, contatto normalmente chiuso (NC)	Codice d'ordine BES00CC Identificazione tipo BES M08EE-POC15B-S49G-003	BES00CA BES M08EE-POC15B-S04G-003	BES0030 BES M08MI-POC15B-BV02
NPN, contatto normalmente aperto (NO)	Codice d'ordine BES00C7 Identificazione tipo BES M08EE-NSC15B-S49G-003	BES00C6 BES M08EE-NSC15B-S04G-003	BES002F BES M08MI-NSC15B-BV02
NPN, contatto normalmente chiuso (NC)	Codice d'ordine BES00C3 Identificazione tipo BES M08EE-NOC15B-S49G-003	BES00C2 BES M08EE-NOC15B-S04G-003	BES03PJ BES M08MI-NOC15B-BV02
Tensione d'esercizio U_s	10...30 V DC	10...30 V DC	12...30 V DC
Caduta di tensione U_d con I_e max.	2,5 V	2,5 V	2 V
Tensione d'isolamento nominale U_i (classe di protezione)	250 V AC (□)	250 V AC (□)	75 V DC
Corrente d'esercizio nominale I_e	200 mA	200 mA	200 mA
Protetto contro le inversioni di polarità/protetto dallo scambio/protetto contro i cortocircuiti	sì/sì/sì	sì/sì/sì	sì/sì/sì
Temperatura ambiente T_a	-25...70 °C	-25...70 °C	-25...70 °C
Frequenza di commutazione f max.	1 kHz	1 kHz	1 kHz
Indicatore di funzione uscita	LED giallo	LED giallo	LED giallo
Tipo di protezione secondo IEC 60529	IP 67	IP 67	IP 67
Approvazioni	CE, cULus	CE, cULus	CE, cULus
Materiale	Custodia Superficie attiva	Acciaio inossidabile PBT	Ottone rivestito PA 12
Collegamento	Connettore M8 a 3 poli	Connettore M12 a 4 poli	Cavo da 2 m, PVC, 3x0,14 mm ²

Per ulteriori varianti consulta la nostra Homepage oppure contattaci.



Connettori idonei

Dimensioni/Forma costruttiva	Lunghezza/Materiale cavo	Codice d'ordine
M8, a 3 poli/dritto	2 m/PVC	BCC02NU
M8, a 3 poli/ad angolo	2 m/PVC	BCC02P5
M8, a 3 poli/dritto	5 m/PVC	BCC02NW
M8, a 3 poli/ad angolo	5 m/PVC	BCC02P6
M12, a 4 poli/dritto	2 m/PVC	BCC0367
M12, a 4 poli/ad angolo	2 m/PVC	BCC036N
M12, a 4 poli/dritto	5 m/PVC	BCC0368
M12, a 4 poli/ad angolo	5 m/PVC	BCC036P

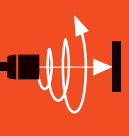
Accessori consigliati

Denominazione	Codice d'ordine
Staffa di fissaggio	BAM009U
Fascetta di fissaggio	BAM00A2

Potrete trovare ulteriori accessori meccanici nel nostro catalogo **Accessori**.

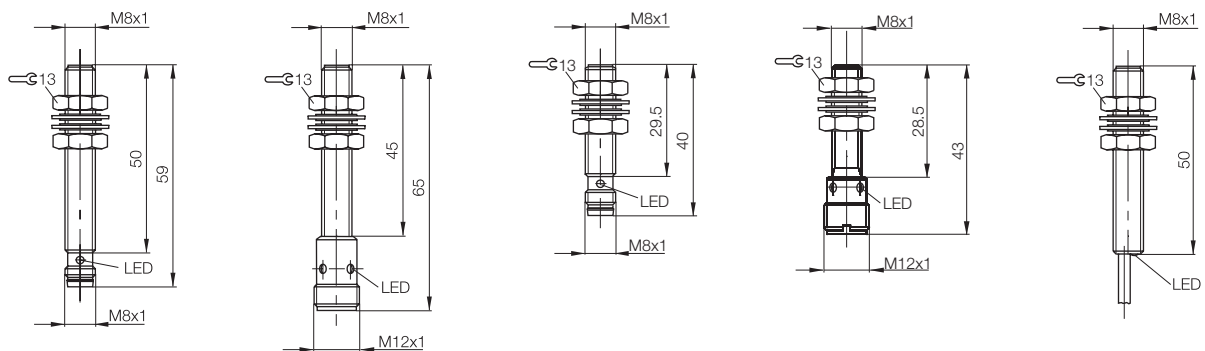
Potete trovare ulteriori accessori elettrici nel nostro catalogo "**Industrial Networking e Connectivity**".

Sensori induttivi Global
Versioni cilindriche, DC a 3 fili
M8x1, distanza di lavoro 1,5 mm, 2 mm



Sensori induttivi Global
Versioni cilindriche DC a 3 fili
Versioni quadrangolari, DC 3/4 fili
Versioni cilindriche DC a 2 fili

M8x1 a filo 1,5 mm 0...1,2 mm	M8x1 a filo 1,5 mm 0...1,2 mm	M8x1 a filo 2 mm 0...1,6 mm	M8x1 a filo 2 mm 0...1,6 mm	M8x1 a filo 2 mm 0...1,6 mm
BES003C	BES0027	BES00CK	BES00FC	BES003K
BES M08MI-PSC15B-S49G	BES M08MH1-PSC15B-S04G	BES M08EE-PSC20B-S49G-003	BES M08EE-PSC20B-S04G-003	BES M08MI-PSC20B-BV02
BES03P6	BES0026	BES00CF	BES00CE	BES03TH
BES M08MI-POC15B-S49G	BES M08MH1-POC15B-S04G	BES M08EE-POC20B-S49G-003	BES M08EE-POC20B-S04G-003	BES M08MI-POC20B-BV02
BES002K	BES0024	BES00C9	BES00C8	BES002P
BES M08MI-NSC15B-S49G	BES M08MH1-NSC15B-S04G	BES M08EE-NSC20B-S49G-003	BES M08EE-NSC20B-S04G-003	BES M08MI-NSC20B-BV02
BES03PK	BES0023	BES00C5	BES00C4	BES03TF
BES M08MI-NOC15B-S49G	BES M08MH1-NOC15B-S04G	BES M08EE-NOC20B-S49G-003	BES M08EE-NOC20B-S04G-003	BES M08MI-NOC20B-BV02
12...30 V DC	12...30 V DC	10...30 V DC	10...30 V DC	12...30 V DC
2 V	2 V	2,5 V	2,5 V	2,5 V
75 V DC	75 V DC	250 V AC (□)	250 V AC (□)	75 V DC
200 mA	200 mA	200 mA	200 mA	200 mA
si/si/si	si/si/si	si/si/si	si/si/si	si/si/si
-25...70 °C	-25...70 °C	-25...70 °C	-25...70 °C	-25...70 °C
1 kHz	1 kHz	700 Hz	700 Hz	700 Hz
LED giallo	LED giallo	LED giallo	LED giallo	LED giallo
IP 67	IP 67	IP 67	IP 67	IP 67
CE, cULus	CE, cULus	CE, cULus	CE, cULus	CE, cULus
Ottone rivestito	Ottone rivestito	Acciaio inossidabile	Acciaio inossidabile	Ottone rivestito
PA 12	PA 12	PBT	PBT	PA 12
Connettore M8 a 3 poli	Connettore M12 a 4 poli	Connettore M8 a 3 poli	Connettore M12 a 4 poli	Cavo da 2 m, PVC, 3x0,14 mm ²

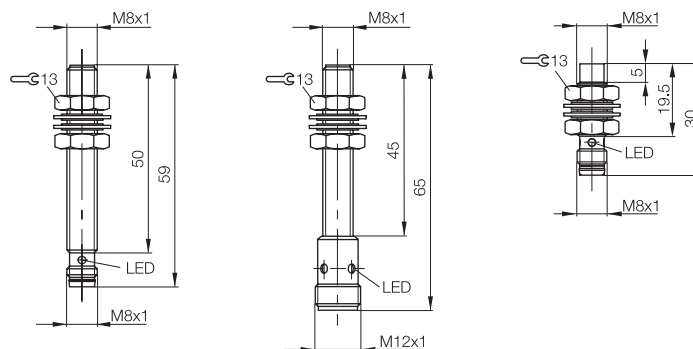


Varianti preferite
con consegna immediata



Serie	M8x1	M8x1	M8x1
Tipo di installazione	a filo	a filo	non a filo
Distanza di commutazione nominale s_n	2 mm	2 mm	4 mm
Distanza di commutazione sicura s_a	0...1,6 mm	0...1,6 mm	0...3,2 mm
PNP, contatto normalmente aperto	Codice d'ordine BES003P Identificazione tipo BES M08MI-PSC20B-S49G	BES0028 BES M08MH1-PSC20B-S04G	BES000M BES M08EB-PSC40F-S49G
PNP, contatto normalmente chiuso (NC)	Codice d'ordine BES0033 Identificazione tipo BES M08MI-POC20B-S49G	BES03T5 BES M08MH1-POC20B-S04G	BES000L BES M08EB-POC40F-S49G
NPN, contatto normalmente aperto (NO)	Codice d'ordine BES002U Identificazione tipo BES M08MI-NSC20B-S49G	BES0025 BES M08MH1-NSC20B-S04G	BES000K BES M08EB-NSC40F-S49G
NPN, contatto normalmente chiuso (NC)	Codice d'ordine BES03TJ Identificazione tipo BES M08MI-NOC20B-S49G	BES03T6 BES M08MH1-NOC20B-S04G	BES000J BES M08EB-NOC40F-S49G
Tensione d'esercizio U_s	12...30 V DC	12...30 V DC	10...30 V DC
Caduta di tensione U_d con I_e max.	2,5 V	2,5 V	2,5 V
Tensione d'isolamento nominale U_i (classe di protezione)	75 V DC	75 V DC	250 V AC (II)
Corrente d'esercizio nominale I_e	200 mA	200 mA	200 mA
Protetto contro le inversioni di polarità/protetto dallo scambio/protetto contro i cortocircuiti	sì/sì/sì	sì/sì/sì	sì/sì/sì
Temperatura ambiente T_a	-25...70 °C	-25...70 °C	-25...70 °C
Frequenza di commutazione f max.	700 Hz	700 Hz	1,5 kHz
Indicatore di funzione uscita	LED giallo	LED giallo	LED giallo
Tipo di protezione secondo IEC 60529	IP 67	IP 67	IP 68 secondo BWN Pr. 20
Approvazioni	CE, cULus	CE, cULus	CE, cULus
Materiale	Custodia Superficie attiva	Ottone rivestito PA 12	Acciaio inossidabile PBT
Collegamento	Connettore M8 a 3 poli	Connettore M12 a 4 poli	Connettore M8 a 3 poli

Per ulteriori varianti consulta la nostra Homepage oppure contattaci.



Connettori idonei

Dimensioni/Forma costruttiva	Lunghezza/Materiale cavo	Codice d'ordine
M8, a 3 poli/diritto	2 m/PVC	BCC02NU
M8, a 3 poli/ad angolo	2 m/PVC	BCC02P5
M8, a 3 poli/diritto	5 m/PVC	BCC02NW
M8, a 3 poli/ad angolo	5 m/PVC	BCC02P6
M12, a 4 poli/diritto	2 m/PVC	BCC0367
M12, a 4 poli/ad angolo	2 m/PVC	BCC036N
M12, a 4 poli/diritto	5 m/PVC	BCC0368
M12, a 4 poli/ad angolo	5 m/PVC	BCC036P

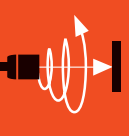
Accessori consigliati

Denominazione	Codice d'ordine
Staffa di fissaggio	BAM009U
Fascetta di fissaggio	BAM00A2

Potrete trovare ulteriori accessori meccanici nel nostro catalogo **Accessori**.

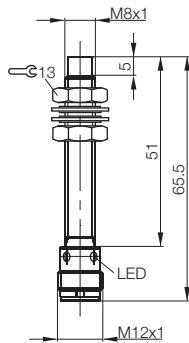
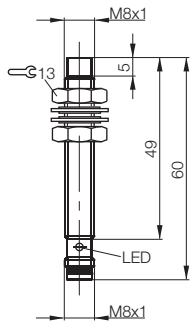
Potete trovare ulteriori accessori elettrici nel nostro catalogo "Industrial Networking e Connectivity".

Sensori induttivi Global
Versioni cilindriche, DC a 3 fili
M8x1, distanza di lavoro 4 mm



Sensori induttivi Global
Versioni cilindriche DC a 3 fili
Versioni quadrangolari, DC 3/4 fili
Versioni cilindriche DC a 2 fili

M8x1 non a filo 4 mm 0...3,2 mm	M8x1 non a filo 4 mm 0...3,2 mm			
BES001J BES M08EH-PSC40F-S49G	BES001H BES M08EH-PSC40F-S04G			
BES001F BES M08EH-POC40F-S49G	BES001E BES M08EH-POC40F-S04G			
BES001C BES M08EH-NSC40F-S49G	BES001A BES M08EH-NSC40F-S04G			
BES0019 BES M08EH-NOC40F-S49G	BES0018 BES M08EH-NOC40F-S04G			
10...30 V DC 2,5 V 250 V AC (□) 200 mA si/si/si	10...30 V DC 2,5 V 250 V AC (□) 200 mA si/si/si			
-25...70 °C 1,5 kHz LED giallo IP 68 secondo BWN Pr. 20 CE, cULus Acciaio inossidabile PBT Connettore M8 a 3 poli	-25...70 °C 1,5 kHz LED giallo IP 67 CE, cULus Acciaio inossidabile PBT Connettore M12 a 4 poli			

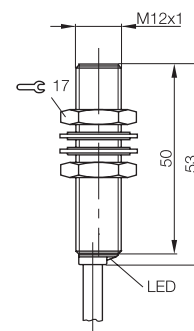
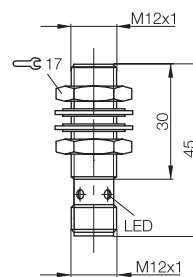
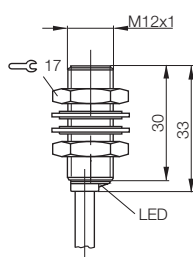


Varianti preferite
con consegna immediata



Serie	M12x1	M12x1	M12x1
Tipo di installazione	a filo	a filo	a filo
Distanza di commutazione nominale s_n	2 mm	2 mm	2 mm
Distanza di commutazione sicura s_a	0...1,6 mm	0...1,6 mm	0...1,6 mm
PNP, contatto normalmente aperto	Codice d'ordine BES04CU Identificazione tipo BES M12MD-PSC20B-BV02-003	BES00EE BES M12ME-PSC20B-S04G-003	BES005U BES M12MI-PSC20B-BV02
PNP, contatto normalmente chiuso (NC)	Codice d'ordine Identificazione tipo	BES00EA BES M12ME-POC20B-S04G-003	BES00FP BES M12MI-POC20B-BV02
NPN, contatto normalmente aperto (NO)	Codice d'ordine BES04CW Identificazione tipo BES M12MD-NSC20B-BV02-003	BES00E8 BES M12ME-NSC20B-S04G-003	BES00FL BES M12MI-NSC20B-BV02
NPN, contatto normalmente chiuso (NC)	Codice d'ordine Identificazione tipo	BES00E6 BES M12ME-NOC20B-S04G-003	BES03PR BES M12MI-NOC20B-BV02
Tensione d'esercizio U_s	10...30 V DC	10...30 V DC	12...30 V DC
Caduta di tensione U_d con I_e max.	2 V	2 V	2,5 V
Tensione d'isolamento nominale U_i (classe di protezione)	250 V AC (□)	250 V AC (□)	250 V AC (□)
Corrente d'esercizio nominale I_e	200 mA	200 mA	200 mA
Protetto contro le inversioni di polarità/protetto dallo scambio/protetto contro i cortocircuiti	sì/sì/sì	sì/sì/sì	sì/sì/sì
Temperatura ambiente T_a	-25...70 °C	-25...70 °C	-25...70 °C
Frequenza di commutazione f max.	1,2 kHz	1,2 kHz	1,2 kHz
Indicatore di funzione uscita	LED giallo	LED giallo	LED giallo
Tipo di protezione secondo IEC 60529	IP 67	IP 67	IP 68 secondo BWN Pr. 20
Approvazioni	CE, cULus	CE, cULus	CE, cULus
Materiale	Custodia Superficie attiva	Ottone rivestito PBT	Ottone rivestito PA 12
Collegamento	Cavo da 2 m, PUR, 3x0,34 mm ²	Connettore M12 a 4 poli	Cavo da 2 m, PUR, 3x0,34 mm ²

Per ulteriori varianti consulta la nostra Homepage oppure contattaci.



Connettori idonei

Dimensioni/Forma costruttiva	Lunghezza/Materiale cavo	Codice d'ordine
M12, a 4 poli/dritto	2 m/PVC	BCC0367
M12, a 4 poli/ad angolo	2 m/PVC	BCC036N
M12, a 4 poli/dritto	5 m/PVC	BCC0368
M12, a 4 poli/ad angolo	5 m/PVC	BCC036P

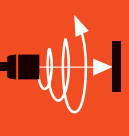
Potete trovare ulteriori accessori elettrici nel nostro catalogo "Industrial Networking e Connectivity".

Accessori consigliati

Denominazione	Codice d'ordine
Staffa di fissaggio	BAM00C0
Fascetta di fissaggio	BAM00C4

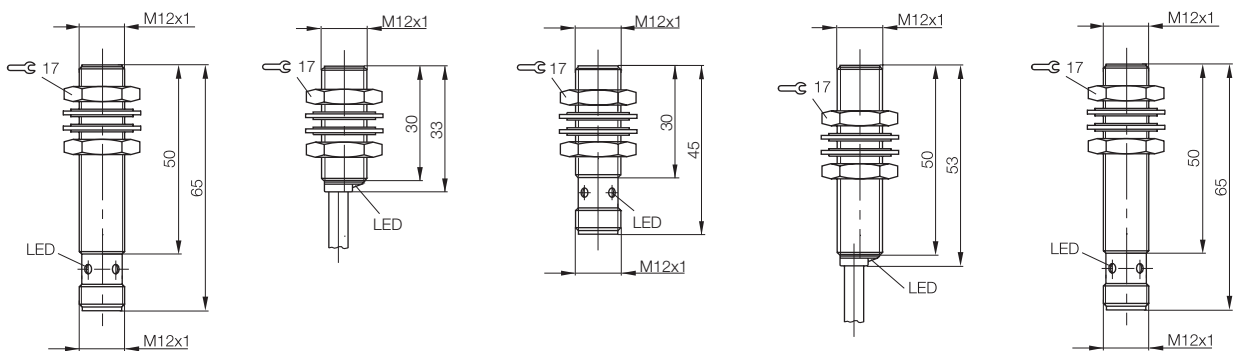
Potete trovare ulteriori accessori meccanici nel nostro catalogo **Accessori**.

Sensori induttivi Global
Versioni cilindriche, DC a 3 fili
M12x1, distanza di lavoro 2 mm, 4 mm



Sensori induttivi Global
Versioni cilindriche DC a 3 fili
Versioni quadrangolari, DC 3/4 fili
Versioni cilindriche DC a 2 fili

M12x1 a filo 2 mm 0...1,6 mm	M12x1 a filo 4 mm 0...3,2 mm	M12x1 a filo 4 mm 0...3,2 mm	M12x1 a filo 4 mm 0...3,2 mm	M12x1 a filo 4 mm 0...3,2 mm
BES0060	BES00E5	BES00EF	BES0064	BES0068
BES M12MI-PSC20B-S04G	BES M12MD-PSC40B-BP02-003	BES M12ME-PSC40B-S04G-003	BES M12MI-PSC40B-BV02	BES M12MI-PSC40B-S04G
BES005F	BES00E3	BES00EC	BES005L	BES005N
BES M12MI-POC20B-S04G	BES M12MD-POC40B-BP02-003	BES M12ME-POC40B-S04G-003	BES M12MI-POC40B-BV02	BES M12MI-POC40B-S04G
BES0054	BES00E1	BES00E9	BES00FM	BES0059
BES M12MI-NSC20B-S04G	BES M12MD-NSC40B-BP02-003	BES M12ME-NSC40B-S04G-003	BES M12MI-NSC40B-BV02	BES M12MI-NSC40B-S04G
BES004Y	BES00CZ	BES00E7	BES03PT	BES004Z
BES M12MI-NOC20B-S04G	BES M12MD-NOC40B-BP02-003	BES M12ME-NOC40B-S04G-003	BES M12MI-NOC40B-BV02	BES M12MI-NOC40B-S04G
12...30 V DC	10...30 V DC	10...30 V DC	12...30 V DC	12...30 V DC
2,5 V	2,5 V	2,5 V	2,5 V	2,5 V
250 V AC (□)	250 V AC (□)	250 V AC (□)	250 V AC (□)	250 V AC (□)
200 mA	200 mA	200 mA	200 mA	200 mA
si/si/si	si/si/si	si/si/si	si/si/si	si/si/si
-25...70 °C	-25...70 °C	-25...70 °C	-25...70 °C	-25...70 °C
1,2 kHz	300 Hz	300 Hz	500 Hz	500 Hz
LED giallo	LED giallo	LED giallo	LED giallo	LED giallo
IP 68 secondo BWN Pr. 20	IP 67	IP 67	IP 68 secondo BWN Pr. 20	IP 68 secondo BWN Pr. 20
CE, cULus	CE, cULus	CE, cULus	CE, cULus	CE, cULus
Ottone rivestito	Ottone rivestito	Ottone rivestito	Ottone rivestito	Ottone rivestito
PA 12	LCP	LCP	PA 12	PA 12
Connettore M12 a 4 poli	Cavo da 2 m, PUR, 3x0,34 mm ²	Connettore M12 a 4 poli	Cavo da 2 m, PUR, 3x0,34 mm ²	Connettore M12 a 4 poli

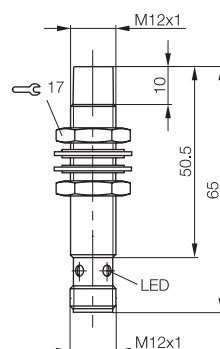
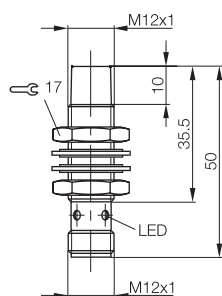


Varianti preferite
con consegna immediata



Serie		M12x1	M12x1		
Tipo di installazione		non a filo	non a filo		
Distanza di commutazione nominale s_n		8 mm	8 mm		
Distanza di commutazione sicura s_a		0...6,4 mm	0...6,4 mm		
PNP, contatto normalmente aperto	Codice d'ordine	BES01PY	BES004N		
	Identificazione tipo	BES M12MD-PSC80F-S04G	BES M12MG-PSC80F-S04G		
PNP, contatto normalmente chiuso (NC)	Codice d'ordine	BES01PU	BES004K		
	Identificazione tipo	BES M12MD-POC80F-S04G	BES M12MG-POC80F-S04G		
NPN, contatto normalmente aperto (NO)	Codice d'ordine	BES01PT	BES004F		
	Identificazione tipo	BES M12MD-NSC80F-S04G	BES M12MG-NSC80F-S04G		
NPN, contatto normalmente chiuso (NC)	Codice d'ordine	BES01PR	BES004A		
	Identificazione tipo	BES M12MD-NOC80F-S04G	BES M12MG-NOC80F-S04G		
Tensione d'esercizio U_S		10...30 V DC	10...30 V DC		
Caduta di tensione U_d con I_e max.		2,5 V	2,5 V		
Tensione d'isolamento nominale U_i (classe di protezione)		250 V AC (□)	250 V AC (□)		
Corrente d'esercizio nominale I_e		200 mA	200 mA		
Protetto contro le inversioni di polarità/protetto dallo scambio/protetto contro i cortocircuiti		sì/sì/sì	sì/sì/sì		
Temperatura ambiente T_a		-25...70 °C	-25...70 °C		
Frequenza di commutazione f max.		800 Hz	800 Hz		
Indicatore di funzione uscita		LED giallo	LED giallo		
Tipo di protezione secondo IEC 60529		IP 68 secondo BWN Pr. 20	IP 67		
Approvazioni		CE, cULus	CE, cULus		
Materiale	Custodia	Ottone rivestito	Ottone rivestito		
	Superficie attiva	PBT	PBT		
Collegamento		Connettore M12 a 4 poli	Connettore M12 a 4 poli		

Per ulteriori varianti consulta la nostra Homepage oppure contattaci.



Connettori idonei

Dimensioni/Forma costruttiva	Lunghezza/Materiale cavo	Codice d'ordine
M12, a 4 poli/dritto	2 m/PVC	BCC0367
M12, a 4 poli/ad angolo	2 m/PVC	BCC036N
M12, a 4 poli/dritto	5 m/PVC	BCC0368
M12, a 4 poli/ad angolo	5 m/PVC	BCC036P

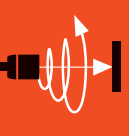
Potete trovare ulteriori accessori elettrici nel nostro catalogo "Industrial Networking e Connectivity".

Accessori consigliati

Denominazione	Codice d'ordine
Fascetta di fissaggio	BAM00C4
Fascetta di fissaggio	BAM00F2
Staffa di fissaggio	BAM00C0
Staffa di fissaggio	BAM00EY

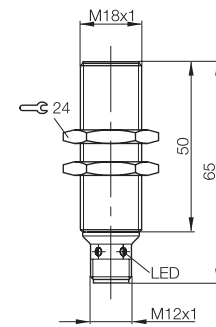
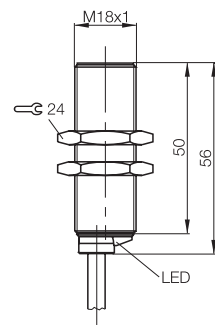
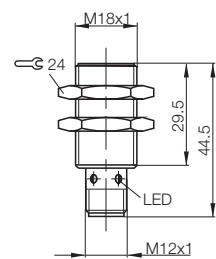
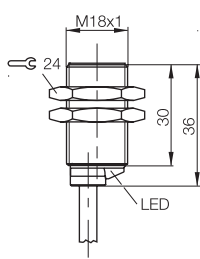
Potete trovare ulteriori accessori meccanici nel nostro catalogo **Accessori**.

Sensori induttivi Global
Versioni cilindriche, DC a 3 fili
M18x1, distanza di lavoro 5 mm



Sensori induttivi Global
Versioni cilindriche DC a 3 fili
Versioni quadrangolari, DC 3/4 fili
Versioni cilindriche DC a 2 fili

M18x1	M18x1	M18x1	M18x1	
a filo	a filo	a filo	a filo	
5 mm	5 mm	5 mm	5 mm	
0...4 mm	0...4 mm	0...4 mm	0...4 mm	
BES00EN	BES00EY	BES0082	BES0086	
BES M18MD-PSC50B-BP02-003	BES M18ME-PSC50B-S04G-003	BES M18MI-PSC50B-BV02	BES M18MI-PSC50B-S04G	
BES00EL	BES00EU	BES007R	BES043J	
BES M18MD-POC50B-BP02-003	BES M18ME-POC50B-S04G-003	BES M18MI-POC50B-BV02	BES M18MI-POC50B-S04G	
BES00EJ	BES00ER	BES007A	BES044F	
BES M18MD-NSC50B-BP02-003	BES M18ME-NSC50B-S04G-003	BES M18MI-NSC50B-BV02	BES M18MI-NSC50B-S04G	
BES03T8	BES03T7	BES03RR		
BES M18MD-NOC50B-BP02-003	BES M18ME-NOC50B-S04G-003	BES M18MI-NOC50B-BV02		
10...30 V DC	10...30 V DC	12...30 V DC	12...30 V DC	
2 V	2 V	2,5 V	2,5 V	
75 V DC	75 V DC	250 V AC (□)	250 V AC (□)	
200 mA	200 mA	200 mA	200 mA	
si/si/si	si/si/si	si/si/si	si/si/si	
-25...70 °C	-25...70 °C	-25...70 °C	-25...70 °C	
700 Hz	700 Hz	700 Hz	700 Hz	
LED giallo	LED giallo	LED giallo	LED giallo	
IP 67	IP 67	IP 68 secondo BWN Pr. 20	IP 68 secondo BWN Pr. 20	
CE, cULus	CE, cULus	CE, cULus	CE, cULus	
Ottone rivestito	Ottone rivestito	Ottone rivestito	Ottone rivestito	
PA 12	PA 12	PA 12	PA 12	
Cavo da 2 m, PUR, 3x0,34 mm ²	Connettore M12 a 4 poli	Cavo da 2 m, PUR, 3x0,34 mm ²	Connettore M12 a 4 poli	

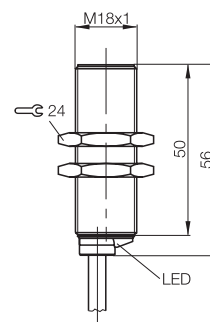
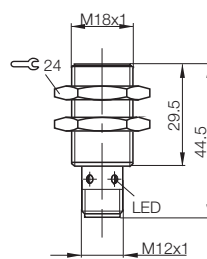
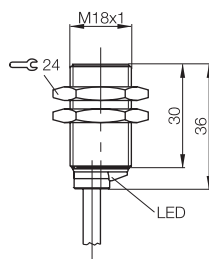


Varianti preferite
con consegna immediata



Serie		M18x1	M18x1	M18x1
Tipo di installazione		a filo	a filo	a filo
Distanza di commutazione nominale s_n		8 mm	8 mm	8 mm
Distanza di commutazione sicura s_a		0...6,4 mm	0...6,4 mm	0...6,4 mm
PNP, contatto normalmente aperto	Codice d'ordine	BES00EP	BES00EZ	BES008E
	Identificazione tipo	BES M18MD-PSC80B-BP02-003	BES M18ME-PSC80B-S04G-003	BES M18MI-PSC80B-BV02
PNP, contatto normalmente chiuso (NC)	Codice d'ordine	BES00EM	BES00EW	BES003PY
	Identificazione tipo	BES M18MD-POC80B-BP02-003	BES M18ME-POC80B-S04G-003	BES M18MI-POC80B-BV02
NPN, contatto normalmente aperto (NO)	Codice d'ordine	BES00EK	BES00ET	
	Identificazione tipo	BES M18MD-NSC80B-BP02-003	BES M18ME-NSC80B-S04G-003	
NPN, contatto normalmente chiuso (NC)	Codice d'ordine	BES00EH	BES003RN	
	Identificazione tipo	BES M18MD-NOC80B-BP02-003	BES M18ME-NOC80B-S04G-003	
Tensione d'esercizio U_s		10...30 V DC	10...30 V DC	12...30 V DC
Caduta di tensione U_d con I_e max.		3,5 V	3,5 V	2,5 V
Tensione d'isolamento nominale U_i (classe di protezione)		75 V DC	75 V DC	250 V AC (II)
Corrente d'esercizio nominale I_e		130 mA	130 mA	200 mA
Protetto contro le inversioni di polarità/protetto dallo scambio/protetto contro i cortocircuiti		sì/sì/sì	sì/sì/sì	sì/sì/sì
Temperatura ambiente T_a		-25...70 °C	-25...70 °C	-25...70 °C
Frequenza di commutazione f max.		150 Hz	150 Hz	150 Hz
Indicatore di funzione uscita		LED giallo	LED giallo	LED giallo
Tipo di protezione secondo IEC 60529		IP 67	IP 67	IP 68 secondo BWN Pr. 20
Approvazioni		CE, cULus	CE, cULus	CE, cULus
Materiale	Custodia	Ottone rivestito	Ottone rivestito	Ottone rivestito
	Superficie attiva	PBT	PBT	PA 12
Collegamento		Cavo da 2 m, PUR, 3x0,34 mm ²	Connettore M12 a 4 poli	Cavo da 2 m, PUR, 3x0,34 mm ²

Per ulteriori varianti consulta la nostra Homepage oppure contattaci.



Connettori idonei

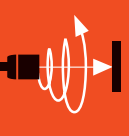
Dimensioni/Forma costruttiva	Lunghezza/Materiale cavo	Codice d'ordine
M12, a 4 poli/dritto	2 m/PVC	BCC0367
M12, a 4 poli/ad angolo	2 m/PVC	BCC036N
M12, a 4 poli/dritto	5 m/PVC	BCC0368
M12, a 4 poli/ad angolo	5 m/PVC	BCC036P

Potete trovare ulteriori accessori elettrici nel nostro catalogo "Industrial Networking e Connectivity".

Accessori consigliati

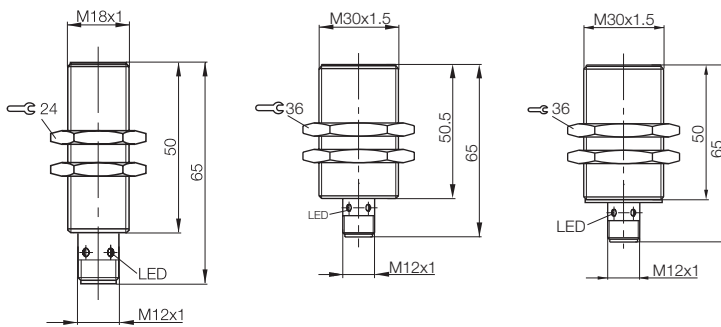
Denominazione	Codice d'ordine
Fascetta di fissaggio	BAM00F2
Staffa di fissaggio	BAM00EY

Potete trovare ulteriori accessori meccanici nel nostro catalogo **Accessori**.



Sensori induttivi Global
Versioni cilindriche DC a 3 fili
Versioni quadrangolari, DC 3/4 fili
Versioni cilindriche DC a 2 fili

M18x1	M30x1,5	M30x1,5		
a filo	a filo	a filo		
8 mm	10 mm	15 mm		
0...6,4 mm	0...8,1 mm	0...12,2 mm		
BES008L	BES00A3	BES00AF		
BES M18MI-PSC80B-S04G	BES M30MI-PSC10B-S04G	BES M30MI-PSC15B-S04G		
BES03RP	BES043H	BES03RK		
BES M18MI-POC80B-S04G	BES M30MI-POC10B-S04G	BES M30MI-POC15B-S04G		
BES007L				
BES M18MI-NSC80B-S04G				
BES0077				
BES M18MI-NOC80B-S04G				
10...30 V DC	12...30 V DC	10...30 V DC		
2,5 V	2,5 V	2,5 V		
250 V AC (□)	75 V DC	250 V AC (□)		
200 mA	200 mA	200 mA		
si/si/si	si/si/si	si/si/si		
-25...70 °C	-25...70 °C	-25...70 °C		
1 kHz	400 Hz	100 Hz		
LED giallo	LED giallo	LED giallo		
IP 67	IP 67	IP 67		
CE, cULus	CE, cULus	CE, cULus		
Ottone rivestito	Ottone rivestito	Ottone rivestito		
PBT	PA 12	PA 12		
Connettore M12 a 4 poli	Connettore M12 a 4 poli	Connettore M12 a 4 poli		



Sensori induttivi Global
Forme quadrangolari, DC 3/4 fili
40x40 mm, distanza di lavoro 20 mm, 25 mm

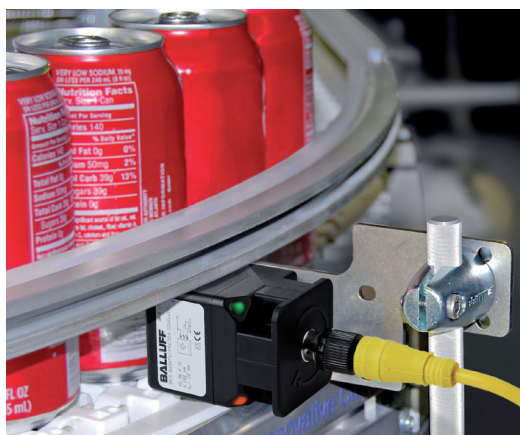
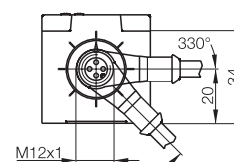
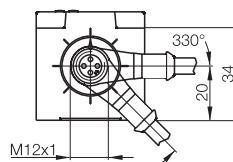
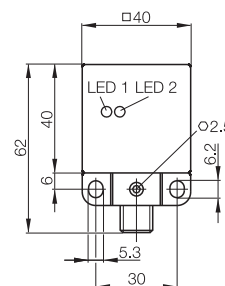
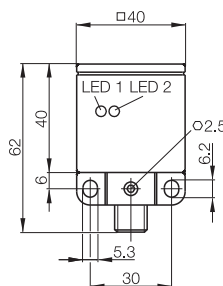
40x40 mm
Global

Varianti preferite
 con consegna immediata



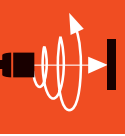
Serie		40x40 mm Unicompact	40x40 mm
Tipo di installazione		a filo	non a filo
Distanza di commutazione nominale s_n		20 mm	25 mm
Distanza di commutazione sicura s_a		0...16 mm	0...20 mm
PNP, contatto normalmente aperto	Codice d'ordine Identificazione tipo	BES021W BES Q40KFU-PSC20B-S04G	
PNP, antivalente	Codice d'ordine Identificazione tipo	BES0217 BES Q40KFU-PAC20B-S04G	
NPN, antivalente	Codice d'ordine Identificazione tipo		BES022J BES Q40KFU-NAC25F-S04G
Tensione d'esercizio U_s		10...30 V DC	10...30 V DC
Caduta di tensione U_d con I_b max.		2,5 V	2,5 V
Tensione d'isolamento nominale U_i (classe di protezione)		250 V AC (□)	250 V AC (□)
Corrente d'esercizio nominale I_b		200 mA	200 mA
Polarity reversal protected/ ransposition protected/short-circuit protected		si/si/si	si/si/si
Temperatura ambiente T_a		-25...+70 °C	-25...+70 °C
Frequenza di commutazione f max.		50 Hz	50 Hz
Indicatore di funzione uscita		LED giallo	LED giallo
Tipo di protezione secondo IEC 60529		IP 67	IP 67
Approvazioni		CE, cULus	CE, cULus
Materiale	Custodia	PA	PBT
	Superficie attiva	PA	PBT
Collegamento		Connettore M12 a 4 poli	Connettore M12 a 4 poli

Per ulteriori varianti consulta la nostra Homepage
 oppure contattaci.



DC
3-/4-Wire

Sensori induttivi Global
Forma quadrangolare, DC 3/4 fili



Sensori
induttivi
Global

Versioni
cilindriche
DC a 3 fili

**Versioni
quadrangolari,
DC 3/4 fili**

Versioni
cilindriche
DC a 2 fili



Sensori induttivi Global
Versioni cilindriche, DC a 2 fili
M8x1, M12x1, distanza di lavoro 2 mm, 3 mm

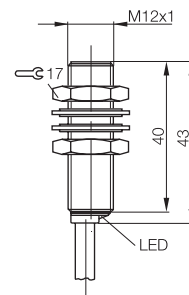
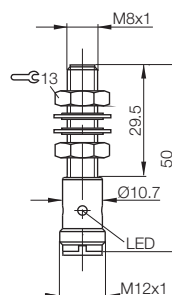
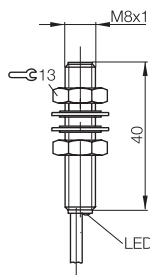
M8, M12,
M18, M30
Global

Varianti preferite
con consegna immediata



Serie	M8x1	M8x1	M12x1
Tipo di installazione	a filo	a filo	a filo
Distanza di commutazione nominale s_n	2 mm	2 mm	3 mm
Distanza di commutazione sicura s_a	0...1,6 mm	0...1,6 mm	0...2,4 mm
Polarizzato, contatto normalmente aperto	Codice d'ordine BES001L Identificazione tipo BES M08MG-GSC20B-BV02	BES0022 BES M08ME1-GSC20B-S04G	BES0045 BES M12MG-GSC30B-BV02
Polarizzato, contatto normalmente chiuso	Codice d'ordine BES024R Identificazione tipo BES M08MG-GOC20B-BV02	BES024N BES M08ME1-GOC20B-S04G	BES024L BES M12MG-GOC30B-BV02
Non polarizzato, contatto normalmente aperto	Codice d'ordine BES001T Identificazione tipo BES M08MG-USC20B-BV02	BES001Y BES M08ME1-USC20B-S04G	BES004T BES M12MG-USC30B-BV02
Non polarizzato, contatto normalmente chiuso	Codice d'ordine BES024T Identificazione tipo BES M08MG-UOC20B-BV02	BES024P BES M08ME1-UOC20B-S04G	BES024M BES M12MG-UOC30B-BV02
Tensione d'esercizio U_S	10...36 V DC	10...36 V DC	10...36 V DC
Caduta di tensione U_d con I_e max.	5 V	5 V	≤ 5 V
Tensione d'isolamento nominale U_i	75 V DC	75 V DC	75 V DC
Corrente d'esercizio nominale I_e	100 mA	100 mA	100 mA
Minimum operational current I_m	5 mA	5 mA	5 mA
Residual current I_r max.	600 μ A	600 μ A	600 μ A
Permissible load capacitance max.	1 μ F	1 μ F	1 μ F
Protetto contro le inversioni di polarità/protetto dallo scambio/protetto contro i cortocircuiti	si/si/si	si/si/si	si/si/si
Temperatura ambiente T_a	-25...+70 °C	-25...+70 °C	-25...+70 °C
Frequenza di commutazione f max.	1,5 kHz	1,5 kHz	1,3 kHz
Indicatore di funzione uscita	LED giallo	LED giallo	LED giallo
Tipo di protezione secondo IEC 60529	IP 67	IP 67	IP 67
Approvazioni	CE, cULus	CE, cULus	CE, cULus
Materiale	Custodia Ottone rivestito	Ottone rivestito	Ottone rivestito
	Superficie attiva PBT	PBT	PA 12
Collegamento	Cavo da 2 m PVC, 2x0,14 mm ²	Connettore M12 a 4 poli	Cavo da 2 m PVC, 2x0,34 mm ²

Per ulteriori varianti consulta la nostra Homepage oppure contattaci.



Connettori idonei

Dimensioni/Forma costruttiva	Lunghezza/Materiale cavo	Codice d'ordine
M12, a 4 poli/dritto	2 m/PVC	BCC0367
M12, a 4 poli/ad angolo	2 m/PVC	BCC036N
M12, a 4 poli/dritto	5 m/PVC	BCC0368
M12, a 4 poli/ad angolo	5 m/PVC	BCC036P

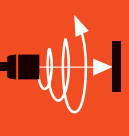
Accessori consigliati

Denominazione	Codice d'ordine
Fascetta di fissaggio	BAM00F2
Fascetta di fissaggio	BAM0219
Staffa di fissaggio	BAM00EY

Potete trovare ulteriori accessori elettrici nel nostro catalogo "Industrial Networking e Connectivity".

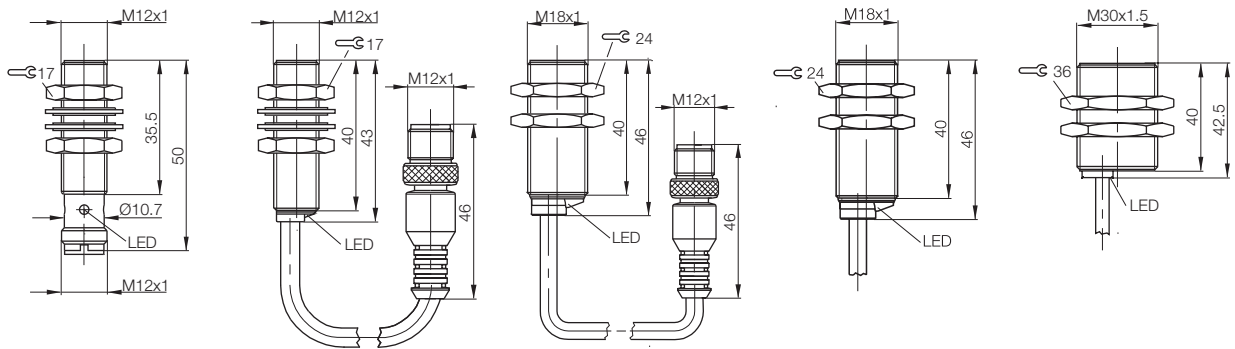
Potete trovare ulteriori accessori meccanici nel nostro catalogo **Accessori**.

Sensori induttivi Global
Versioni cilindriche, DC a 2 fili
M12x1, M18x1, M30x1,5,
Distanza di lavoro 3 mm, 7 mm, 15 mm



Sensori induttivi Global
Versioni cilindriche DC a 3 fili
Versioni quadrangolari, DC 3/4 fili
Versioni cilindriche DC a 2 fili

M12x1	M12x1	M18x1	M18x1	M30x1,5
a filo	a filo	a filo	a filo	a filo
3 mm	3 mm	7 mm	7 mm	15 mm
0...2,4 mm	0...2,4 mm	0...5,6 mm	0...5,6 mm	0...12 mm
BES003Z	BES0042	BES006C	BES00FA	BES008R
BES M12MF-GSC30B-S04G	BES M12MG-GSC30B-BP00,3-GS04	BES M18MG-GSC70B-BP00,3-GS04	BES M18MG-GSC70B-BV02	BES M30MF-GSC15B-BV02
BES024J	BES03HK	BES039L	BES02NT	BES0279
BES M12MF-GOC30B-S04G	BES M12MG-GOC30B-BP00,3-GS04	BES M18MG-GOC70B-BP00,3-GS04	BES M18MG-GOC70B-BV02	BES M30MF-GOC15B-BV02
BES0041			BES0073	BES0091
BES M12MF-USC30B-S04G			BES M18MG-USC70B-BV02	BES M30MF-USC15B-BV02
BES024K			BES02NU	BES027A
BES M12MF-UOC30B-S04G			BES M18MG-UOC70B-BV02	BES M30MF-UOC15B-BV02
10...36 V DC	10...36 V DC	10...36 V DC	10...36 V DC	10...36 V DC
≤ 5 V	4 V	4 V	4 V	≤ 5 V
75 V DC	75 V DC	75 V DC	75 V DC	75 V DC
100 mA	100 mA	100 mA	100 mA	100 mA
5 mA	5 mA	5 mA	5 mA	5 mA
600 µA	600 µA	600 µA	600 µA	600 µA
1 µF	1 µF	1 µF	1 µF	1 µF
si/si/si	si/si/si	si/si/si	si/si/si	si/si/si
-25...+70 °C	-25...+70 °C	-25...+70 °C	-25...+70 °C	-25...+70 °C
1,3 kHz	1,3 kHz	600 Hz	600 Hz	400 Hz
LED giallo	LED giallo	LED giallo	LED giallo	LED giallo
IP 67	IP 67	IP 67	IP 67	IP 67
CE, cULus	CE, cULus	CE, cULus	CE, cULus	CE, cULus
Ottone rivestito	Ottone rivestito	Ottone rivestito	Ottone rivestito	Ottone rivestito
PA 12	PA 12	PA 12	PA 12	PA 12
Connettore M12 a 4 poli	Cavo da 0,3 m, PUR, con connettore M12 a 4 poli	Cavo da 0,3 m, PUR, con connettore M12 a 4 poli	Cavo da 2 m, PUR, 3x0,34 mm ²	Cavo da 2 m PVC, 2x0,34 mm ²





Sensori capacitivi Global

Sensori capacitivi Global – tecnologia eccezionale al miglior prezzo

I sensori capacitivi Global sono particolarmente economici e necessari per il rilevamento di oggetti e del livello di riempimento. Offrono una vasta scelta di componenti abbinati ad una straordinaria tecnologia e la migliore protezione EMC ad un prezzo particolarmente favorevole.

La serie completa comprende le varianti M12, M18 e M30 in versione a cavo e con connettori M12. Con custodia in plastica o in acciaio inox. Questo ne garantisce la versatilità d'impiego.

Grazie al potenziometro, tutti i sensori sono in grado di adattarsi bene alla vostra applicazione.

Caratteristiche

- housing di acciaio inox o plastica (PBT)
- versioni PNP e NPN con contatto normalmente chiuso o aperto
- indicatore tensione d'esercizio (LED verde grande)
- indicatore di funzione uscita (LED giallo grande)
- Compatibilità elettromagnetica elevata (EMC)



Gamma di prestazioni 56

Sensori capacitivi per il rilevamento di oggetti

Versioni cilindriche

M12 58

M18 59

M30 60

Forme quadrangolari

40×40×10 mm 62

16×34×8 mm 63

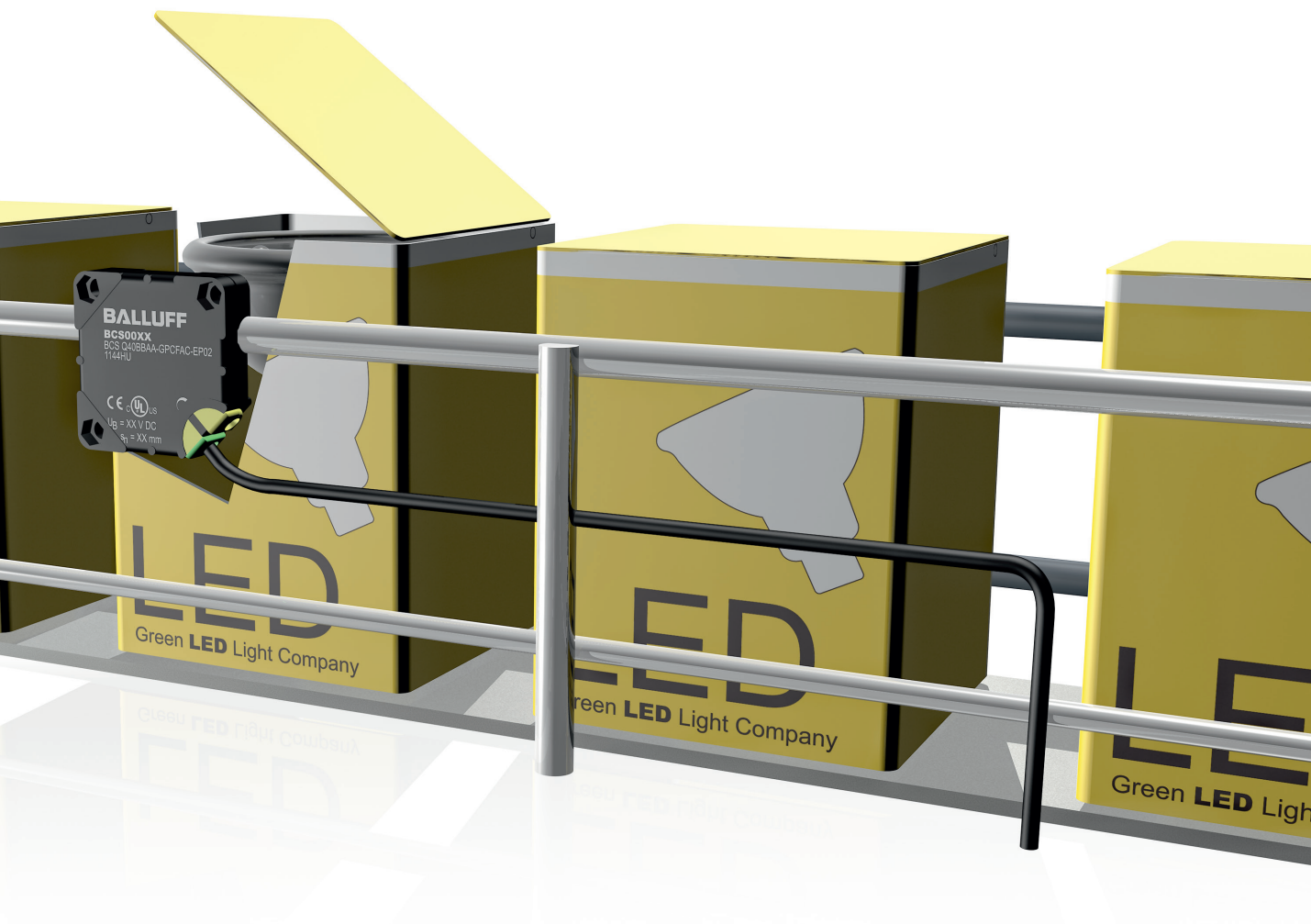
Sensori capacitivi per rilevamento di livello

Versioni cilindriche

M12 64

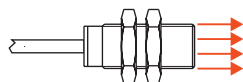
M18 65

M30 66

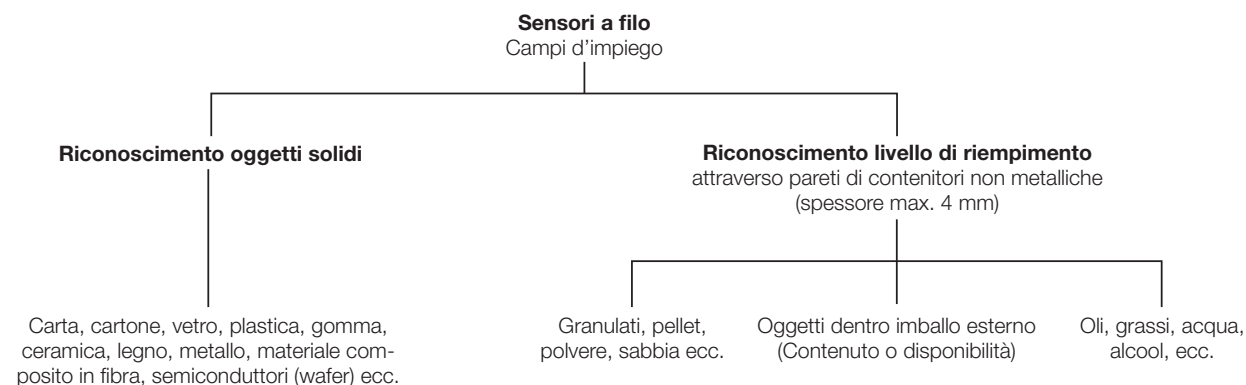


Riconoscimento oggetti

- montaggio a filo
- distanza di commutazione elevata
- Rilevamento per esempio di pezzi di plastica

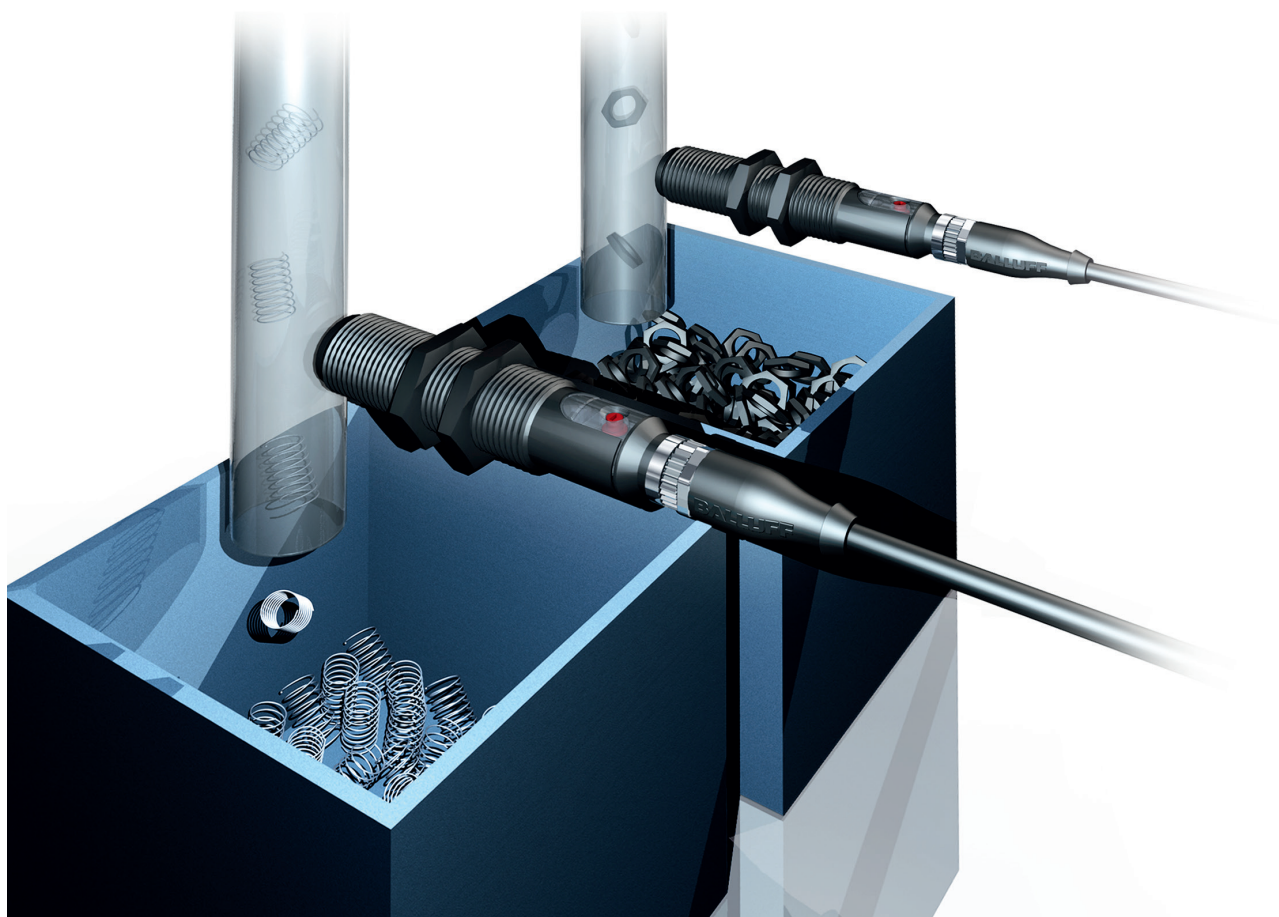


I sensori capacitivi a filo rilevano in modo affidabile oggetti da grande distanza. Indipendentemente da colore, struttura e materiale.



Vantaggi

Grazie al campo elettrico rettilineo, vengono riconosciuti anche mezzi dalla ridotta costante dielettrica. (materiali elettricamente deboli o non conduttori, non metallici).

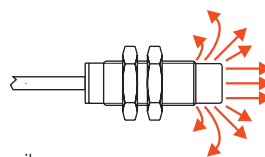


Sensori capacitivi Global

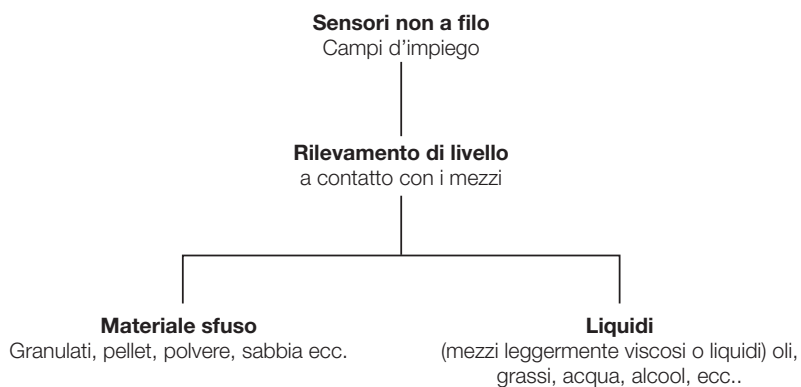
Gamma di prestazioni

Rilevamento di livello

- montaggio non a filo
- Regolazione della sensibilità

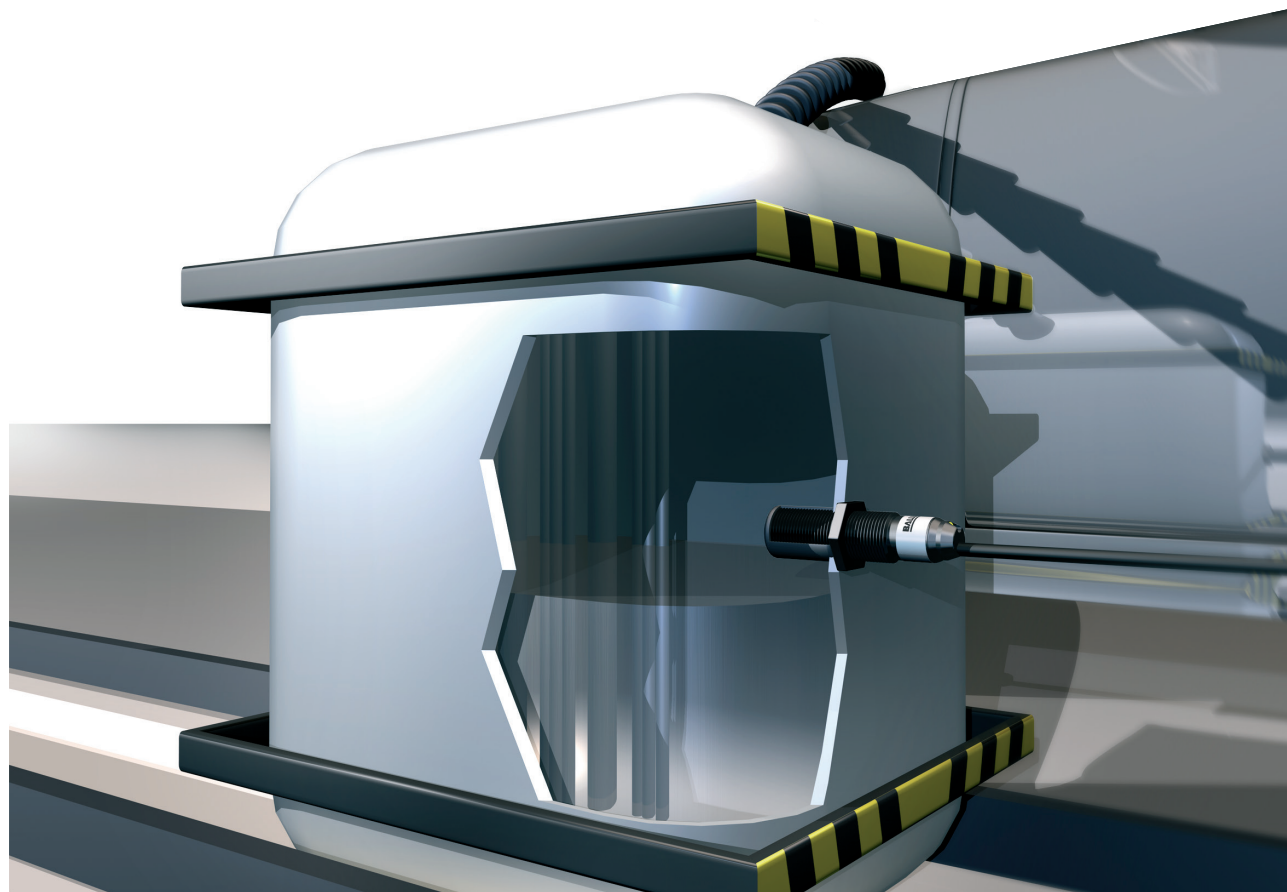


I sensori Global non a filo rilevano in modo ottimale materiale sfuso o liquidi attraverso il contatto diretto. Le aderenze di materiale vengono visualizzate in modo affidabile.



Vantaggi

Il campo elettrico sferico consente di visualizzare in sicurezza aderenze sulla superficie attiva del sensore.



Sensori capacitivi Global
Gamma di prestazioni
Sensori standard per il rilevamento di oggetti cilindriche
Versioni quadrangolari
Sensori capacitivi per il rilevamento del livello di riempimento
Versioni cilindriche

Sensori capacitivi Global
per rilevamento oggetti, forme cilindriche, DC a 3 fili
M12x1, distanza di lavoro 4 mm

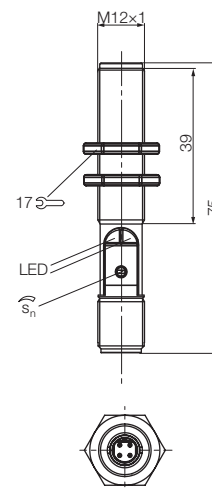
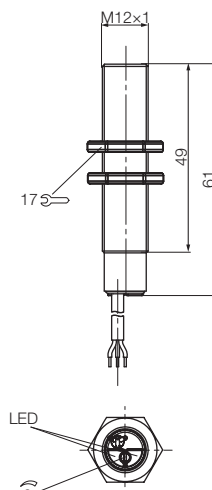
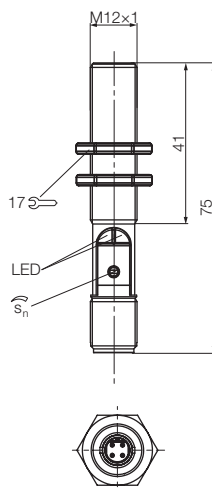
M12, M18
Global

Varianti preferite
con consegna immediata



Dimensioni	M12x1	M12x1	M12x1
Tipo di installazione	a filo	a filo	a filo
Distanza di commutazione nominale s_n	1...4 mm	1...4 mm	1...4 mm
PNP, contatto normalmente aperto	Codice d'ordine BCS00P0	Codice d'ordine BCS00R4	Codice d'ordine BCS00PJ
Identificazione tipo	BCS M12B4G2-PSC40D-S04K	BCS M12B4I1-PSC40D-EP02	BCS M12BBG2-PSC40D-S04K
PNP, contatto normalmente chiuso (NC)	Codice d'ordine BCS00P1	Codice d'ordine BCS00P8	Codice d'ordine BCS00PK
Identificazione tipo	BCS M12B4G2-POC40D-S04K	BCS M12B4I1-POC40D-EP02	BCS M12BBG2-POC40D-S04K
NPN, contatto normalmente aperto (NO)	Codice d'ordine BCS00P2	Codice d'ordine BCS00P9	Codice d'ordine BCS00PL
Identificazione tipo	BCS M12B4G2-NSC40D-S04K	BCS M12B4I1-NSaC40D-EP02	BCS M12BBG2-NSC40D-S04K
NPN, contatto normalmente chiuso (NC)	Codice d'ordine BCS00P3	Codice d'ordine BCS00PA	Codice d'ordine BCS00PM
Identificazione tipo	BCS M12B4G2-NOC40D-S04K	BCS M12B4I1-NOC40D-EP02	BCS M12BBG2-NOC40D-S04K
Tensione d'esercizio U_S	10...30 V DC	10...30 V DC	10...30 V DC
Caduta di tensione U_d at I_o	$\leq 1,5$ V	$\leq 1,5$ V	$\leq 1,5$ V
Tensione d'isolamento nominale U_i	75 V DC	75 V DC	75 V DC
Corrente d'uscita max.	100 mA	100 mA	100 mA
Corrente a vuoto I_o max.	≤ 15 mA	≤ 15 mA	≤ 15 mA
Protetto contro le inversioni di polarità/protetto dallo scambio/protetto contro i cortocircuiti	sì/sì/sì	sì/sì/sì	sì/sì/sì
Temperatura ambiente T_a	-25...+85 °C	-25...+85 °C	-25...+85 °C
Frequenza di commutazione f	100 Hz	100 Hz	100 Hz
Indicatore di tensione d'esercizio/funzione uscita	LED verde/LED giallo	LED verde/LED giallo	LED verde/LED giallo
Tipo di protezione secondo IEC 60529	IP 67	IP 67	IP 67
Materiale			
Custodia	Acciaio inossidabile	Acciaio inossidabile	PBT
Superficie attiva	PBT	PBT	PBT
Coperchio	PA 12, PBT	PA 12	PA 12, PBT
Collegamento	Connettore M12 a 4 poli, con codifica A	Cavo da 2 m, PUR, 3x0,14 mm ²	Connettore M12 a 4 poli, con codifica A

Per ulteriori varianti consulta la nostra Homepage oppure contattaci.



Connettori idonei

Dimensioni/Forma costruttiva	Lunghezza/Materiale cavo	Codice d'ordine
M12, a 4 poli/diritto	2 m/PVC	BCC0367
M12, a 4 poli/ad angolo	2 m/PVC	BCC036P
M12, a 4 poli/diritto	5 m/PVC	BCC0368
M12, a 4 poli/ad angolo	5 m/PVC	BCC036N

Accessori consigliati

Denominazione	Codice d'ordine
Staffa di fissaggio	BAM00C0
Staffa di fissaggio	BAM00EY

Potete trovare ulteriori accessori elettrici nel nostro catalogo "Industrial Networking e Connectivity".

Potete trovare ulteriori accessori meccanici nel nostro catalogo Accessori.

Sensori capacitivi Global

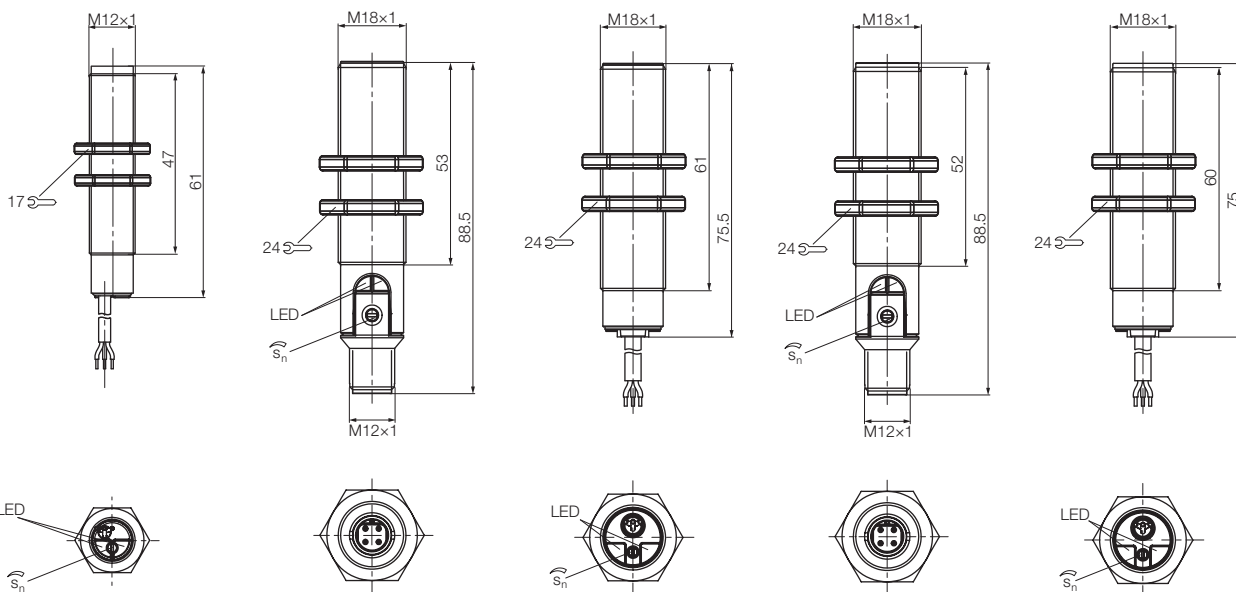
per rilevamento oggetti, forme cilindriche, DC a 3 fili
M12×1, M18×1, distanza di lavoro 4 mm, 8 mm



M12×1	M18×1	M18×1	M18×1	M18×1
a filo	a filo	a filo	a filo	a filo
1...4 mm	2...8 mm	2...8 mm	2...8 mm	2...8 mm
BCS00PU	BCS00MF	BCS00LK	BCS00M8	BCS00NZ
BCS M12BB1-PSC40D-EP02	BCS M18B4I3-PSC80D-S04K	BCS M18B4N1-PSC80D-EP02	BCS M18BBI3-PSC80D-S04K	BCS M18BBN1-PSC80D-EP02
BCS00PW	BCS00M4	BCS00LR	BCS00MH	BCS00M1
BCS M12BB1-POC40D-EP02	BCS M18B4I3-POC80D-S04K	BCS M18B4N1-POC80D-EP02	BCS M18BBI3-POC80D-S04K	BCS M18BBN1-POC80D-EP02
BCS00PY	BCS00M5	BCS00LN	BCS00MJ	BCS00M2
BCS M12BB1-NSC40D-EP02	BCS M18B4I3-NSC80D-S04K	BCS M18B4N1-NSC80D-EP02	BCS M18BBI3-NSC80D-S04K	BCS M18BBN1-NSC80D-EP02
BCS00PZ	BCS00M6	BCS00LP	BCS00MK	BCS00M3
BCS M12BB1-NOC40D-EP02	BCS M18B4I3-NOC80D-S04K	BCS M18B4N1-NOC80D-EP02	BCS M18BBI3-NOC80D-S04K	BCS M18BBN1-NOC80D-EP02
10...30 V DC	10...30 V DC	10...30 V DC	10...30 V DC	10...30 V DC
≤ 1,5 V	≤ 1,5 V	≤ 1,5 V	≤ 1,5 V	≤ 1,5 V
75 V DC	75 V DC	75 V DC	75 V DC	75 V DC
100 mA	100 mA	100 mA	100 mA	100 mA
≤ 15 mA	≤ 15 mA	≤ 15 mA	≤ 15 mA	≤ 15 mA
si/si/si	si/si/si	si/si/si	si/si/si	si/si/si
-25...+85 °C	-25...+85 °C	-25...+85 °C	-25...+85 °C	-25...+85 °C
100 Hz	100 Hz	100 Hz	100 Hz	100 Hz
LED verde/LED giallo	LED verde/LED giallo	LED verde/LED giallo	LED verde/LED giallo	LED verde/LED giallo
IP 67	IP 67	IP 67	IP 67	IP 67
PBT	Acciaio inossidabile	Acciaio inossidabile	PBT	PBT
PBT	PBT	PBT	PBT	PBT
PA 12	PA 12, PBT	PA 12	PA 12, PBT	PA 12
Cavo da 2 m, PUR, 3×0,14 mm ²	Connettore M12 a 4 poli, con codifica A	Cavo da 2 m, PUR, 3×0,34 mm ²	Connettore M12 a 4 poli, con codifica A	Cavo da 2 m, PUR, 3×0,34 mm ²



Sensori capacitivi Global
Gamma di prestazioni
Sensori standard per il rilevamento di oggetti cilindriche
Versioni quadrangolari
Sensori capacitivi per il rilevamento del livello di riempimento
Versioni cilindriche



Sensori capacitivi Global
per rilevamento oggetti, forme cilindriche, DC a 3 fili
M30×1,5, distanza di lavoro 15 mm

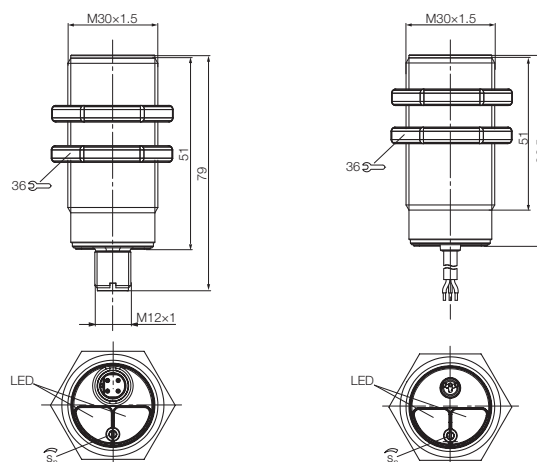
M30
Global

Varianti preferite
con consegna immediata



Dimensioni		M30×1,5	M30×1,5
Tipo di installazione		a filo	a filo
Distanza di commutazione nominale s_n		2...15 mm	2...15 mm
PNP, contatto normalmente aperto	Codice d'ordine	BCS00MR	BCS00N2
	Identificazione tipo	BCS M30B4I2-PSC15D-S04K	BCS M30B4I1-PSC15D-EP02
PNP, contatto normalmente chiuso (NC)	Codice d'ordine	BCS00MT	BCS00N3
	Identificazione tipo	BCS M30B4I2-POC15D-S04K	BCS M30B4I1-POC15D-EP02
NPN, contatto normalmente aperto (NO)	Codice d'ordine	BCS00MU	BCS00N4
	Identificazione tipo	BCS M30B4I2-NSC15D-S04K	BCS M30B4I1-NSC15D-EP02
NPN, contatto normalmente chiuso (NC)	Codice d'ordine	BCS00MW	BCS00N5
	Identificazione tipo	BCS M30B4I2-NOC15D-S04K	BCS M30B4I1-NOC15D-EP02
Tensione d'esercizio U_S		10...30 V DC	10...30 V DC
Caduta di tensione U_d at I_e		≤ 1,5 V	≤ 1,5 V
Tensione d'isolamento nominale U_i		75 V DC	75 V DC
Corrente d'uscita max.		100 mA	100 mA
Corrente a vuoto I_0 max.		≤ 15 mA	≤ 15 mA
Protetto contro le inversioni di polarità/protetto dallo scambio/protetto contro i cortocircuiti		sì/sì/sì	sì/sì/sì
Temperatura ambiente T_a		-25...+85 °C	-25...+85 °C
Frequenza di commutazione f		100 Hz	100 Hz
Indicatore di tensione d'esercizio/funzione uscita		LED verde/LED giallo	LED verde/LED giallo
Tipo di protezione secondo IEC 60529		IP 67	IP 67
Materiale	Custodia	Acciaio inossidabile	Acciaio inossidabile
	Superficie attiva	PBT	PBT
	Coperchio	PA 12, PBT	PA 12, PBT
Collegamento		Connettore M12 a 4 poli, con codifica A	Cavo da 2 m, PUR, 3×0,34 mm ²

Per ulteriori varianti consulta la nostra Homepage oppure contattaci.



Connettori idonei

Dimensioni/Forma costruttiva	Lunghezza/Materiale cavo	Codice d'ordine
M12, a 4 poli/dritto	2 m/PVC	BCC0367
M12, a 4 poli/ad angolo	2 m/PVC	BCC036P
M12, a 4 poli/dritto	5 m/PVC	BCC0368
M12, a 4 poli/ad angolo	5 m/PVC	BCC036N

Accessori consigliati

Denominazione	Codice d'ordine
Staffa di fissaggio	BAM00HH
Portainseri	BAM015H
Fascetta di fissaggio	BAM00HN

Potete trovare ulteriori accessori elettrici nel nostro catalogo "Industrial Networking e Connectivity".

Potete trovare ulteriori accessori meccanici nel nostro catalogo Accessori.

Sensori capacitivi Global

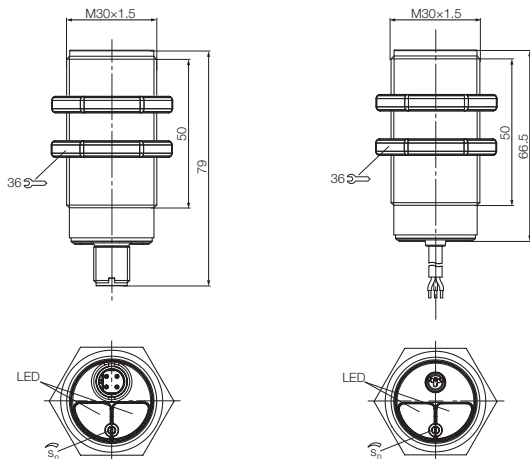
per rilevamento oggetti, forme cilindriche, DC a 3 fili
M30×1,5, distanza di lavoro 15 mm



M30×1,5	M30×1,5		
a filo	a filo		
2...15 mm	2...15 mm		
BCS00NA	BCS00NM		
BCS M30BBI2-PSC15D-S04K	BCS M30BBI1-PSC15D-EP02		
BCS00NC	BCS00NN		
BCS M30BBI2-POC15D-S04K	BCS M30BBI1-POC15D-EP02		
BCS00NE	BCS00NP		
BCS M30BBI2-NSC15D-S04K	BCS M30BBI1-NSC15D-EP02		
BCS00NF	BCS00NR		
BCS M30BBI2-NOC15D-S04K	BCS M30BBI1-NOC15D-EP02		
10...30 V DC	10...30 V DC		
≤ 1,5 V	≤ 1,5 V		
75 V DC	75 V DC		
100 mA	100 mA		
≤ 15 mA	≤ 15 mA		
si/si/si	si/si/si		
-25...+85 °C	-25...+85 °C		
100 Hz	100 Hz		
LED verde/LED giallo	LED verde/LED giallo		
IP 67	IP 67		
PBT	PBT		
PBT	PBT		
PA 12, PBT	PA 12, PBT		
Connettore M12 a 4 poli, con codifica A	Cavo da 2 m, PUR, 3×0,34 mm ²		



Sensori capacitivi Global
Gamma di prestazioni
Sensori standard per il rilevamento di oggetti cilindriche
Versioni quadrangolari
Sensori capacitivi per il rilevamento del livello di riempimento
Versioni cilindriche



Sensori capacitivi Global
per rilevamento oggetti, forme quadrangolari, DC a 3 fili
40×40×10 mm Uniflat, distanza di lavoro 20 mm

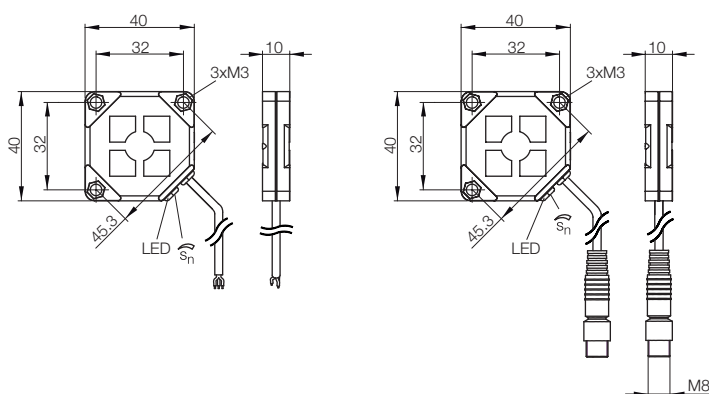
40×40×10 mm
16×34×8 mm
Global

Varianti preferite
con consegna immediata



Dimensioni		40×40×10 mm Uniflat	40×40×10 mm Uniflat
Tipo di installazione		a filo	a filo
Distanza di commutazione nominale s_n		1...20 mm	1...20 mm
PNP/NPN e	Codice d'ordine	BCS00TR	
contatto NO/NC codificabile	Identificazione tipo	BCS Q40BBAA-GPC20C-EP02	
PNP, contatto normalmente aperto	Codice d'ordine		BCS00U6
	Identificazione tipo		BCS Q40BBAA-PSC20C-EP00,3-GS49
PNP, contatto normalmente chiuso (NC)	Codice d'ordine		BCS00U5
	Identificazione tipo		BCS Q40BBAA-POC20C-EP00,3-GS49
Tensione d'esercizio U_S		10...30 V DC	10...30 V DC
Caduta di tensione U_d at I_0		≤ 2,5 V	≤ 2,5 V
Tensione d'isolamento nominale U_i		75 V DC	75 V DC
Corrente d'uscita max.		100 mA	100 mA
Corrente a vuoto I_0 max.		≤ 15 mA	≤ 15 mA
Protetto contro le inversioni di polarità/protetto dallo scambio/protetto contro i cortocircuiti		no/no/sì	sì/sì/sì
Temperatura ambiente T_a		-5...+85 °C	-5...+85 °C
Frequenza di commutazione f		100 Hz	100 Hz
Indicatore di tensione d'esercizio/funzione uscita		LED verde/LED giallo	LED verde/LED giallo
Tipo di protezione secondo IEC 60529		IP 67	IP 67
Materiale	Custodia	PBT	PBT
	Superficie attiva	PBT	PBT
	Coperchio	PBT	PBT
Collegamento		Cavo da 2 m, PUR, 3×0,14 mm ²	Cavo da 0,3 m, PUR con connettore M8 a 3 poli

Per ulteriori varianti consulta la nostra Homepage oppure contattaci.



Connettori idonei

Dimensioni/Forma costruttiva	Lunghezza/Materiale cavo	Codice d'ordine
M8, a 3 poli/dritto	2 m/PVC	BCC02NU
M8, a 3 poli/ad angolo	5 m/PVC	BCC02NW

Potete trovare ulteriori accessori elettrici nel nostro catalogo "Industrial Networking e Connectivity".

Accessori consigliati

Denominazione	Codice d'ordine
Portasensore Ø 20 mm	BAM01UL

Potete trovare ulteriori accessori meccanici nel nostro catalogo **Accessori**.

Sensori capacitivi Global per rilevamento oggetti, versioni quadrangolari, DC a 3 fili, 16x34x8 mm Micro-Box

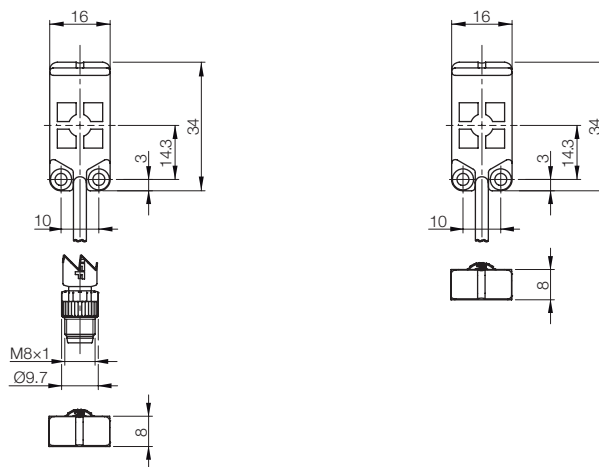


Dimensioni	16x34x8 mm MicroBox	16x34x8 mm MicroBox
Tipo di installazione	a filo	a filo
Distanza di commutazione nominale s_n	1...8 mm	1...8 mm
PNP, contatto normalmente aperto	Codice d'ordine BCS012T Identificazione tipo BCS R08RRE-PSM80C-EP00,3-GS75	BCS012A BCS R08RRE-PSM80C-EP02
PNP, contatto normalmente chiuso (NC)	Codice d'ordine BCS012U Identificazione tipo BCS R08RRE-POM80C-EP00,3-GS75	BCS012C BCS R08RRE-POM80C-EP02
NPN, contatto normalmente aperto (NO)	Codice d'ordine BCS012W Identificazione tipo BCS R08RRE-NSM80C-EP00,3-GS75	BCS012E BCS R08RRE-NSM80C-EP02
NPN, contatto normalmente chiuso (NC)	Codice d'ordine BCS012Y Identificazione tipo BCS R08RRE-NOM80C-EP00,3-GS75	BCS012F BCS R08RRE-NOM80C-EP02
Tensione d'esercizio U_S	12...30 V DC	12...30 V DC
Caduta di tensione U_d at I_o	$\leq 1,5$ V	$\leq 1,5$ V
Tensione d'isolamento nominale U_i	75 V DC	75 V DC
Corrente d'uscita max.	50 mA	50 mA
Corrente a vuoto I_o max.	≤ 12 mA	≤ 12 mA
Protetto contro le inversioni di polarità/protetto dallo scambio/protetto contro i cortocircuiti	si/si/si	si/si/si
Temperatura ambiente T_a	-25...+70 °C	-25...+70 °C
Frequenza di commutazione f	50 Hz	50 Hz
Indicatore di funzione uscita	LED giallo	LED giallo
Tipo di protezione secondo IEC 60529	IP 67	IP 67
Materiale	Custodia PP Superficie attiva PP	PP PP
Collegamento	Cavo da 0,3 m, PUR, 4x0.14 mm ² con connettore M8 a 4 poli	Cavo da 2 m, PUR, 4x0.14 mm ²



Sensori capacitivi Global
Gamma di prestazioni
Sensori standard per il rilevamento di oggetti
Versioni cilindriche
Versioni quadrangolari
Sensori capacitivi per il rilevamento del livello di riempimento
Versioni cilindriche

Per ulteriori varianti consulta la nostra Homepage oppure contattaci.



Sensori capacitivi Global
per il riconoscimento del livello, versioni cilindriche
DC a 3 fili, M12x1

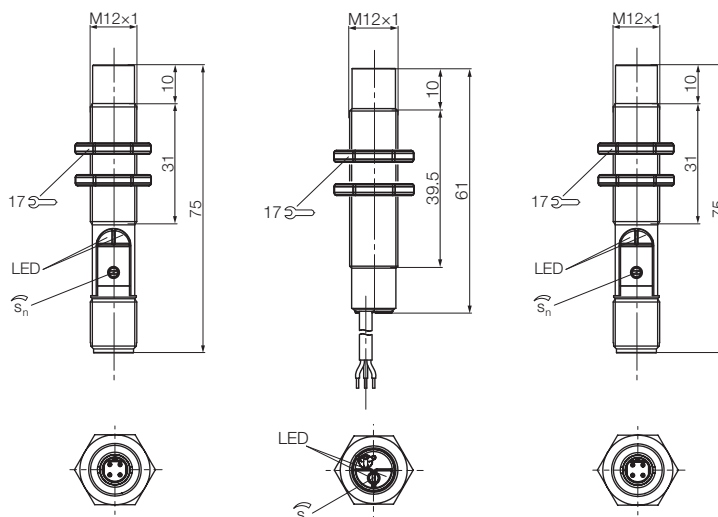
M12,
M18
Global

Varianti preferite
con consegna immediata



Dimensioni	M12x1	M12x1	M12x1
Tipo di installazione	non a filo	non a filo	non a filo
Distanza di commutazione nominale s_n	1...8 mm	1...8 mm	1...8 mm
PNP, contatto normalmente aperto	Codice d'ordine Identificazione tipo	BCS00P4 BCS M12B4E2-PSC80H-S04K	BCS00PC BCS M12B4G1-PSC80H-EP02
PNP, contatto normalmente chiuso (NC)	Codice d'ordine Identificazione tipo	BCS00P5 BCS M12B4E2-POC80H-S04K	BCS00PE BCS M12B4G1-POC80H-EP02
NPN, contatto normalmente aperto (NO)	Codice d'ordine Identificazione tipo	BCS00P6 BCS M12B4E2-NSC80H-S04K	BCS00PF BCS M12B4G1-NSC80H-EP02
NPN, contatto normalmente chiuso (NC)	Codice d'ordine Identificazione tipo	BCS00P7 BCS M12B4E2-NOC80H-S04K	BCS00PH BCS M12B4G1-NOC80H-EP02
Tensione d'esercizio U_s	10...30 V DC	10...30 V DC	10...30 V DC
Caduta di tensione U_d at I_e	≤ 1,5 V	≤ 1,5 V	≤ 1,5 V
Tensione d'isolamento nominale U_i	75 V DC	75 V DC	75 V DC
Corrente d'uscita max.	100 mA	100 mA	100 mA
Corrente a vuoto I_0 max.	≤ 15 mA	≤ 15 mA	≤ 15 mA
Protetto contro le inversioni di polarità/protetto dallo scambio/protetto contro i cortocircuiti	sì/sì/sì	sì/sì/sì	sì/sì/sì
Temperatura ambiente T_a	-25...+85 °C	-25...+85 °C	-25...+85 °C
Frequenza di commutazione f	100 Hz	100 Hz	100 Hz
Indicatore di tensione d'esercizio/funzione uscita	LED giallo	LED giallo	LED verde/LED giallo
Tipo di protezione secondo IEC 60529	IP 67	IP 67	IP 67
Materiale	Custodia Superficie attiva Coperchio	Acciaio inossidabile PBT PA 12, PBT	Acciaio inossidabile PBT PA 12, PBT
Collegamento	Connettore M12 a 4 poli, con codifica A	Cavo da 2 m, PUR, 3x0,14 mm ²	Connettore M12 a 4 poli, con codifica A

Per ulteriori varianti consulta la nostra Homepage oppure contattaci.



Connettori idonei

Dimensioni/Forma costruttiva	Lunghezza/Materiale cavo	Codice d'ordine
M12, a 4 poli/dritto	2 m/PVC	BCC0367
M12, a 4 poli/ad angolo	2 m/PVC	BCC036P
M12, a 4 poli/dritto	5 m/PVC	BCC0368
M12, a 4 poli/ad angolo	5 m/PVC	BCC036N

Accessori consigliati

Denominazione	Codice d'ordine
Staffa di fissaggio	BAM00C0
Staffa di fissaggio	BAM00EY
Portainserti con battuta fissa	BAM00CY

Potete trovare ulteriori accessori elettrici nel nostro catalogo "Industrial Networking e Connectivity".

Potrete trovare ulteriori accessori meccanici nel nostro catalogo **Accessori**.

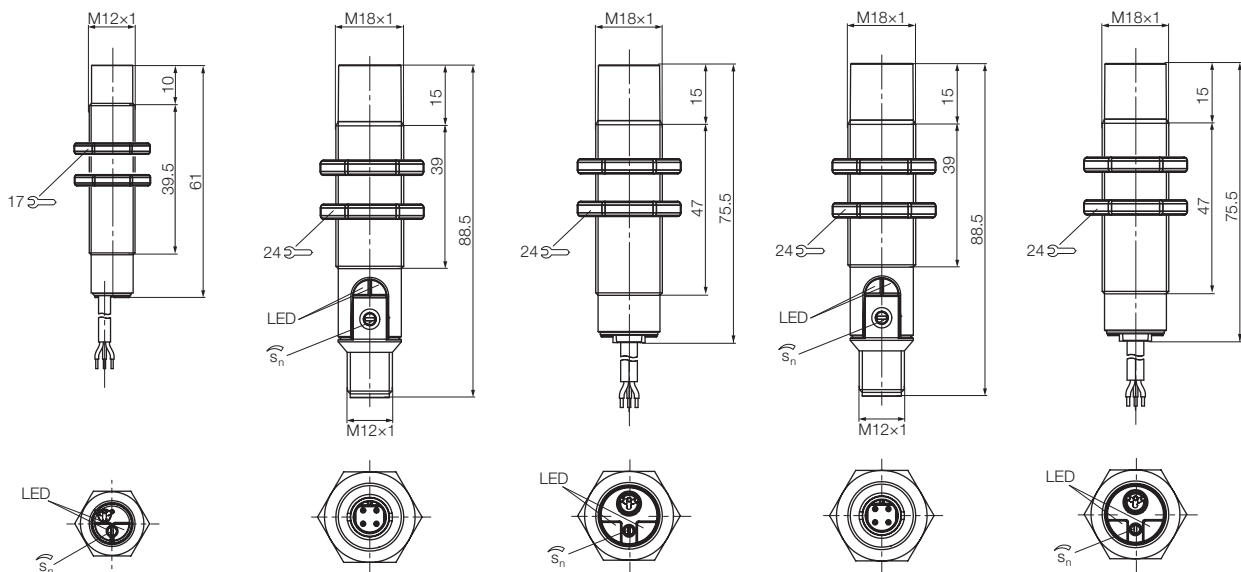
Sensori capacitivi Global per rilevamento di livello, forme cilindriche, DC a 3 fili, M12x1, M18x1



M12x1	M18x1	M18x1	M18x1	M18x1	M18x1
non a filo	non a filo	non a filo	non a filo	non a filo	non a filo
1...8 mm	2..15 mm	2..15 mm	2..15 mm	2..15 mm	2..15 mm
BCS00R0	BCS00ME	BCS00M7	BCS00LM	BCS00LL	BCS00LL
BCS M12BBG1-PSC80H-EP02	BCS M18B4G2-PSC15H-S04K	BCS M18B4H1-PSC15H-EP02	BCS M18BBG2-PSC15H-S04K	BCS M18BBH1-PSC15H-EP02	BCS M18BBH1-PSC15H-EP02
BCS00R1	BCS00ML	BCS00M9	BCS00LT	BCS00LY	BCS00LY
BCS M12BBG1-POC80H-EP02	BCS M18B4G2-POC15H-S04K	BCS M18B4H1-POC15H-EP02	BCS M18BBG2-POC15H-S04K	BCS M18BBH1-POC15H-EP02	BCS M18BBH1-POC15H-EP02
BCS00R2	BCS00MM	BCS00MA	BCS00LU	BCS00LZ	BCS00LZ
BCS M12BBG1-NSC80H-EP02	BCS M18B4G2-NSC15H-S04K	BCS M18B4H1-NSC15H-EP02	BCS M18BBG2-NSC15H-S04K	BCS M18BBH1-NSC15H-EP02	BCS M18BBH1-NSC15H-EP02
BCS00R3	BCS00MN	BCS00MC	BCS00LW	BCS00MO	BCS00MO
BCS M12BBG1-NOC80H-EP02	BCS M18B4G2-NOC15H-S04K	BCS M18B4H1-NOC15H-EP02	BCS M18BBG2-NOC15H-S04K	BCS M18BBH1-NOC15H-EP02	BCS M18BBH1-NOC15H-EP02
10...30 V DC	10...30 V DC	10...30 V DC	10...30 V DC	10...30 V DC	10...30 V DC
≤ 1,5 V	≤ 1,5 V	≤ 1,5 V	≤ 1,5 V	≤ 1,5 V	≤ 1,5 V
75 V DC	75 V DC	75 V DC	75 V DC	75 V DC	75 V DC
100 mA	100 mA	100 mA	100 mA	100 mA	100 mA
≤ 15 mA	≤ 15 mA	≤ 15 mA	≤ 15 mA	≤ 15 mA	≤ 15 mA
si/si/si	si/si	si/si	si/si/si	si/si/si	si/si/si
-25...+85 °C	-25...+85 °C	-25...+85 °C	-25...+85 °C	-25...+85 °C	-25...+85 °C
100 Hz	100 Hz	100 Hz	100 Hz	100 Hz	100 Hz
LED verde/LED giallo	LED verde/LED giallo	LED verde/LED giallo	LED verde/LED giallo	LED verde/LED giallo	LED verde/LED giallo
IP 67	IP 67	IP 67	IP 67	IP 67	IP 67
PBT	Acciaio inossidabile	Acciaio inossidabile	PBT	PBT	PBT
PBT	PBT	PBT	PBT	PBT	PBT
PA 12	PA 12, PBT	PA 12	PA 12, PBT	PA 12	PA 12
Cavo da 2 m, PUR, 3x0,14 mm ²	Connettore M12 a 4 poli, con codifica A	Cavo da 2 m, PUR, 3x0,34 mm ²	Connettore M12 a 4 poli, con codifica A	Cavo da 2 m, PUR, 3x0,14 mm ²	Cavo da 2 m, PUR, 3x0,14 mm ²



Sensori capacitivi Global
Gamma di prestazioni
Sensori standard per il rilevamento di oggetti Versionsi cilindriche Versionsi quadrangolari
Sensori capacitivi per il rilevamento del livello di riempimento
Versionsi cilindriche



Sensori capacitivi Global per rilevamento di livello, forme cilindriche, DC a 3 fili, M30×1,5

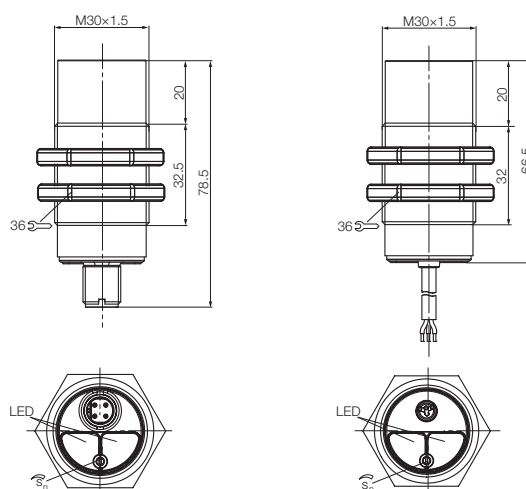
M30 Global

Varianti preferite
con consegna immediata



Dimensioni	M30×1,5	M30×1,5
Tipo di installazione	non a filo	non a filo
Distanza di commutazione nominale s_n	1...25 mm	1...25 mm
PNP, contatto normalmente aperto	Codice d'ordine Identificazione tipo BCS00MY BCS M30B4E2-PSC25H-S04K	Codice d'ordine Identificazione tipo BCS00N6 BCS M30B4E1-PSC25H-EP02
PNP, contatto normalmente chiuso (NC)	Codice d'ordine Identificazione tipo BCS00MZ BCS M30B4E2-POC25H-S04K	Codice d'ordine Identificazione tipo BCS00N7 BCS M30B4E1-POC25H-EP02
NPN, contatto normalmente aperto (NO)	Codice d'ordine Identificazione tipo BCS00N0 BCS M30B4E2-NSC25H-S04K	Codice d'ordine Identificazione tipo BCS00N8 BCS M30B4E1-NSC25H-EP02
NPN, contatto normalmente chiuso (NC)	Codice d'ordine Identificazione tipo BCS00N1 BCS M30B4E2-NOC25H-S04K	Codice d'ordine Identificazione tipo BCS00N9 BCS M30B4E1-NOC25H-EP02
Tensione d'esercizio U_S	10...30 V DC	10...30 V DC
Caduta di tensione U_d at I_e	≤ 1,5 V	≤ 1,5 V
Tensione d'isolamento nominale U_i	75 V DC	75 V DC
Corrente d'uscita max.	100 mA	100 mA
Corrente a vuoto I_0 max.	≤ 15 mA	≤ 15 mA
protetto contro le inversioni di polarità/protetto contro possibili inversioni/protetto contro i cortocircuiti	si/si/si	si/si/si
Temperatura ambiente T_a	-25...+85 °C	-25...+85 °C
Frequenza di commutazione f	100 Hz	100 Hz
Indicatore di tensione d'esercizio/funzione uscita	LED verde/LED giallo	LED verde/LED giallo
Tipo di protezione secondo IEC 60529	IP 67	IP 67
Materiale	Custodia Superficie attiva Coperchio	Acciaio inossidabile PBT PA 12, PBT
Collegamento	Connettore M12 a 4 poli, con codifica A	Cavo da 2 m, PUR, 3×0,34 mm ²

Per ulteriori varianti consulta la nostra Homepage
oppure contattaci.



Connettori idonei

Dimensioni/Forma costruttiva	Lunghezza/Materiale cavo	Codice d'ordine
M12, a 4 poli/dritto	2 m/PVC	BCC0367
M12, a 4 poli/ad angolo	2 m/PVC	BCC036P
M12, a 4 poli/dritto	5 m/PVC	BCC0368
M12, a 4 poli/ad angolo	5 m/PVC	BCC036N

Accessori consigliati

Denominazione	Codice d'ordine
Staffa di fissaggio	BAM00HH
Fascetta di fissaggio	BAM00HN

Potete trovare ulteriori accessori elettrici nel nostro catalogo
"Industrial Networking e Connectivity".

Potete trovare ulteriori accessori meccanici nel
nostro catalogo **Accessori**.

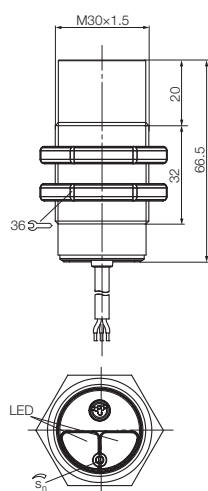
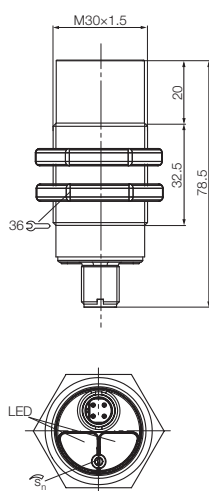
Sensori capacitivi Global per il riconoscimento del livello, versioni cilindriche DC a 3 fili, M30×1,5



M30×1,5 non a filo	M30×1,5 non a filo		
1...25 mm	1...25 mm		
BCS00NH	BCS00NT		
BCS M30BBE2-PSC25H-S04K	BCS M30BBE1-PSC25H-EP02		
BCS00NJ	BCS00NU		
BCS M30BBE2-POC25H-S04K	BCS M30BBE1-POC25H-EP02		
BCS00NK	BCS00NW		
BCS M30BBE2-NSC25H-S04K	BCS M30BBE1-NSC25H-EP02		
BCS00NL	BCS00NY		
BCS M30BBE2-NOC25H-S04K	BCS M30BBE1-NOC25H-EP02		
10...30 V DC	10...30 V DC		
≤ 1,5 V	≤ 1,5 V		
75 V DC	75 V DC		
100 mA	100 mA		
≤ 15 mA	≤ 15 mA		
si/si/si	si/si/si		
-25...+85 °C	-25...+85 °C		
100 Hz	100 Hz		
LED verde/LED giallo	LED verde/LED giallo		
IP 67	IP 67		
PBT	PBT		
PBT	PBT		
PA 12, PBT	PA 12, PBT		
Connettore M12 a 4 poli, con codifica A	Cavo da 2 m, PUR, 3×0,34 mm ²		



Sensori
capacitivi
Global
Gamma di
prestazioni
Sensori
standard per
il rilevamento
di oggetti
Versioni
cilindriche
Versioni
quadrangolari
Sensori
capacitivi per
il rilevamento
del livello di
riempimento
Versioni
cilindriche





Sensori magnetici Global per cilindri

Sensori magnetici Gobal per cilindri per un fissaggio perfetto sul cilindro pneumatico

I nostri sensori magnetici compatti per cilindri Global offrono il fissaggio ideale. Sono infatti armonizzati perfettamente alle diverse forme di scanalature dei cilindri. Non solo possono essere montati a filo nella relativa scanalatura, ma vi s'inseriscono completamente.

- inseribili dall'alto o dal lato
- Varianti cavo o connettore
- Forma piccola

Per la scanalatura a C: BMF 204 e BMF 214

BMF 204 – per scanalatura da 3,8 mm

BMF 214 – per scanalatura da 4 mm

- inseribile attraverso l'estremità della scanalatura
- fissaggio eccezionale
- forma miniaturizzata per pinza e cilindro a corsa corta
- posizionabile con esattezza

Per la scanalatura a T: BMF 235

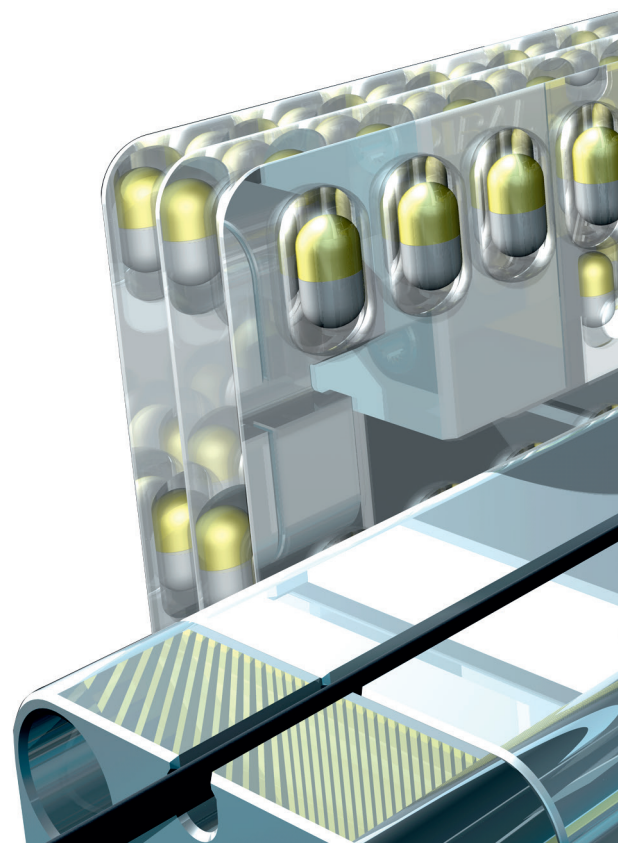
BMF 235 – lo Standard

- LED grandi e particolarmente chiari per una diagnosi semplice
- inseribile dall'alto nella scanalatura a T (montaggio "Drop-in")
- con cacciavite standard o brugola da 1,5 mm
- forma corta, compatta con grande forza di tenuta

V-Twin® – un connettore per due sensori

In M8 o M12

- con un cavo a 3 o 4 fili
- ridotto impiego di materiale
- montaggio rapido
- costi inferiori
- raddoppiare semplicemente i sensori su un ripartitore passivo per sensori

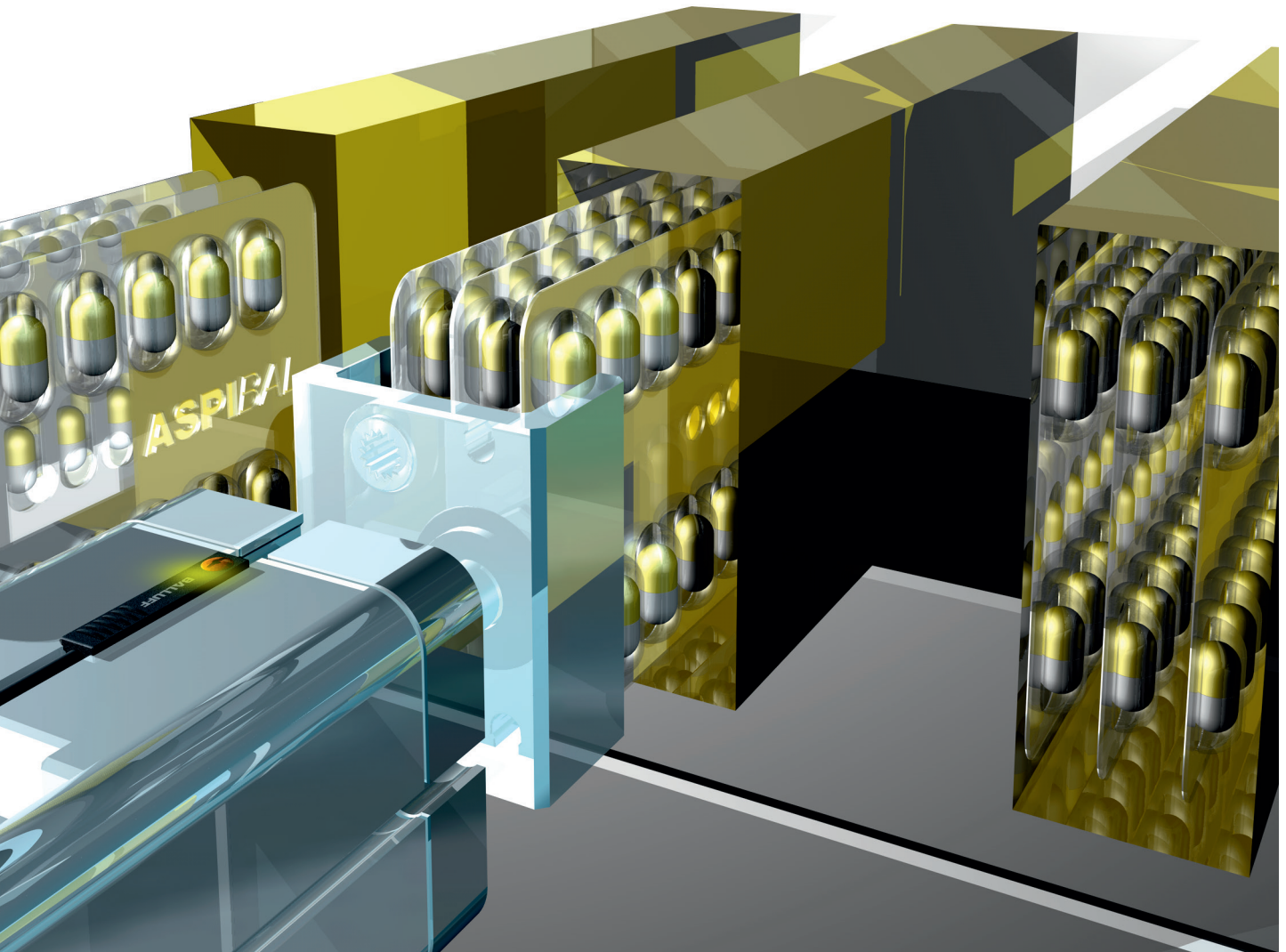
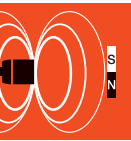


Sensori magnetici Gobal per cilindri

Contenuto

Versione compatta

BMF 204 Global	70
BMF 214 Global	72
BMF 243 Global	74
BMF 235 Global	76



Tenuta perfetta all'interno della scanalatura

La forma costruttiva è adattata alla scanalatura, ciò significa che il sensore può essere inserito all'interno della scanalatura stessa.

Montaggio e regolazione rapidi e semplici

L'elemento di fissaggio è integrato nel sensore.

Utilizzabile anche nelle applicazioni in cui lo spazio è un fattore critico

Installabile a filo: il sensore "scompare" nella scanalatura.

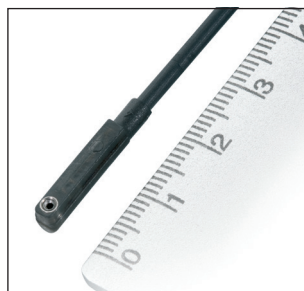
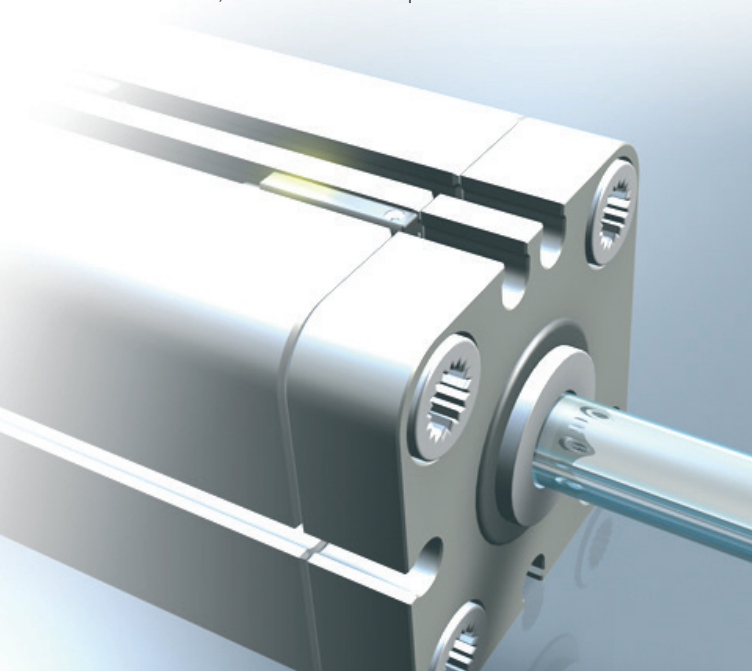
Soluzione ottimale per qualsiasi pinza e cilindro a corsa breve

Struttura miniaturizzata, estremamente compatta

Varianti preferite
con consegna immediata



Serie	
Caratteristiche	
PNP, contatto normalmente aperto	Codice d'ordine Identificazione tipo
Tensione d'esercizio U_S	
Caduta di tensione U_d	
Tensione d'isolamento nominale U_i	
Corrente d'esercizio nominale I_e	
Corrente a vuoto I_0 max.	
Protetto contro le inversioni di polarità/protetto dallo scambio/protetto contro i cortocircuiti	
Intensità campo di commutazione nominale I_{H_n}	
Intensità campo di commutazione sicura I_{H_a}	
Deriva termica del punto di inserzione di I_{H_n}	
Ritardo di inserimento/disinserimento	
Temperatura ambiente T_a	
Tipo di protezione secondo IEC 60529	
Omologazione	
Materiale	Custodia
Collegamento	
Montaggio	
Scanalatura	

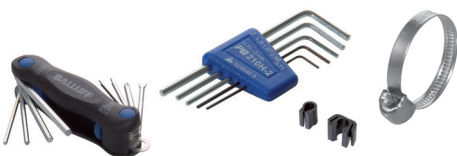


Il BMF 204 ed il BMF 214 stupiscono per la loro forma costruttiva estremamente contenuta.

Per ulteriori varianti consulta la nostra Homepage oppure contattaci.



Accessori consigliati
(si prega di ordinare separatamente)

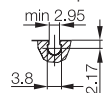


Accessori speciali per sensori magnetici per cilindri, come ad es. **attrezzi di montaggio, clip per cavi o fascette** sono riportati nel catalogo Riconoscimento oggetti a partire da pagina 879.

Dimensioni scanalatura

Scanalatura C (scanalatura 10)

ad esempio Festo





Sensori magnetici per cilindri Global

Forma compatta, BMF 204

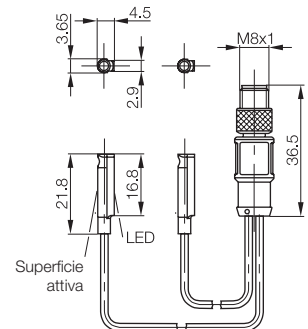
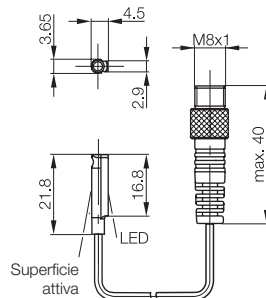
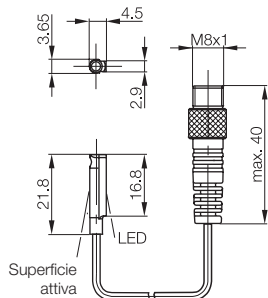
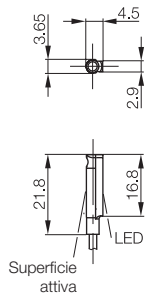


BMF 204	BMF 204	BMF 204	BMF 204
Custodia piccola per la scanalatura a C Festo con cavo diretto PUR	Custodia piccola per la scanalatura a C Festo con connettore M8	Custodia piccola per la scanalatura a C Festo con connettore M8	Custodia piccola per la scanalatura a C Festo con connettore M12
BMF0001	BMF0002	BMF0003	BMF00A6
BMF 204K-PS-C-2A-PU-02	BMF 204K-PS-C-2A-SA2-S49-00,3	BMF 204K-PS-C-2A-SA2-S49-00,5	BMF 204K-PS-C-2A-SA2-S4-00,3
10...30 V DC	10...30 V DC	10...30 V DC	10...30 V DC
≤ 2,5 V	≤ 2,5 V	≤ 2,5 V	≤ 2,5 V
75 V DC	75 V DC	75 V DC	75 V DC
100 mA	100 mA	100 mA	100 mA
≤ 8 mA	≤ 8 mA	≤ 8 mA	≤ 8 mA
si/si/si	si/si/si	si/si/si	si/si/si
1,2 kA/m	1,2 kA/m	1,2 kA/m	1,2 kA/m
≥ 2 kA/m	≥ 2 kA/m	≥ 2 kA/m	≥ 2 kA/m
≤ 0,3%/°C	≤ 0,3%/°C	≤ 0,3%/°C	≤ 0,3%/°C
≤ 0,07 ms/≤ 0,07 ms	≤ 0,07 ms/≤ 0,07 ms	≤ 0,07 ms/≤ 0,07 ms	≤ 0,07 ms/≤ 0,07 ms
-25...+85 °C	-25...+85 °C	-25...+85 °C	-25...+85 °C
IP 67	IP 67	IP 67	IP 67
CE, cULus	CE, cULus	CE, cULus	CE, cULus
PA12	PA12	PA12	PA12
Cavo da 2 m, PUR, 3x0,1 mm ²	Cavo da 0,3 m PUR con connettore M8 a 3 poli	Cavo da 0,3 m PUR con connettore M8 a 3 poli	Cavo da 0,3 m PUR con connettore M8 a 3 poli
inserimento laterale	inserimento laterale	inserimento laterale	inserimento laterale
∩ Scanalatura C (scanalatura 10)	∩ Scanalatura C (scanalatura 10)	∩ Scanalatura C (scanalatura 10)	∩ Scanalatura C (scanalatura 10)



Sensori magnetici per cilindri Global in versione compatta

BMF 204
BMF 214
BMF 243
BMF 235



Tenuta perfetta all'interno della scanalatura

La forma costruttiva è adattata alla scanalatura, ciò significa che il sensore può essere inserito all'interno della scanalatura stessa.

Montaggio e regolazione rapidi e semplici

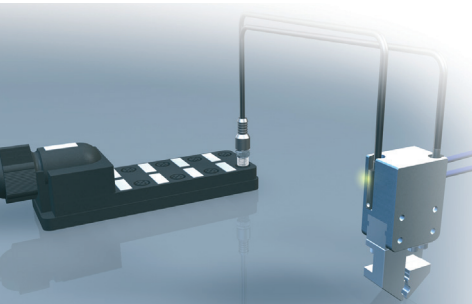
L'elemento di fissaggio è integrato nel sensore.

Utilizzabile anche nelle applicazioni in cui lo spazio è un fattore critico

Installabile a filo: il sensore "scompare" nella scanalatura.

Soluzione ottimale per qualsiasi pinza e cilindro a corsa breve

Struttura miniaturizzata, estremamente compatta.



V-Twin – due sensori, un connettore

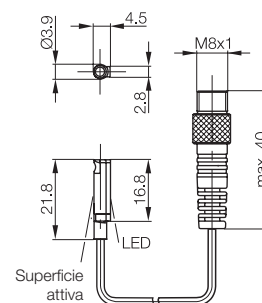
- Risparmio sui connettori e crescita del valore aggiunto.
- un solo punto d'innesto per due sensori
- Rilevamento flessibile di più posizioni su pinze e cilindri pneumatici

Varianti preferite con consegna immediata

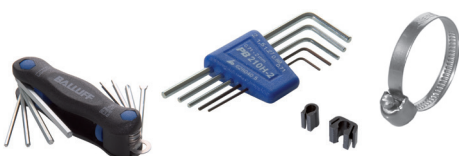


Serie	BMF 214	
Caratteristiche	Custodia piccola per la scanalatura a C SMC con connettore M8	
PNP, NO	Codice d'ordine	BMF00A2
	Identificazione tipo	BMF 214K-PS-C-2A-SA2-S49-00,3
Tensione d'esercizio U_S	10...30 V DC	
Caduta di tensione U_d	≤ 2,5 V	
Tensione d'isolamento nominale U_i	75 V DC	
Corrente d'esercizio nominale I_e	100 mA	
Corrente a vuoto I_0 max.	≤ 8 mA	
Protetto contro le inversioni di polarità/protetto dallo scambio/protetto contro i cortocircuiti	sì/sì/sì	
Intensità campo di commutazione nominale I_{H_n}	1,2 kA/m	
Intensità campo di commutazione sicura I_{H_a}	≥ 2 kA/m	
Deriva termica del punto di inserimento di I_{H_n}	≤ 0,3%/°C	
Ritardo di inserimento/disinserimento	≤ 0,07 ms/≤ 0,07 ms	
Temperatura ambiente T_a	-25...+85 °C	
Tipo di protezione secondo IEC 60529	IP 67	
Omologazione	CE, cULus	
Materiale	Custodia	PA12
Collegamento	Cavo da 0,3 m, PUR, con connettore M8 a 3 poli	
Montaggio	inserimento laterale	
Scanalatura	∩ Scanalatura a C (scanalatura circolare)	

Per ulteriori varianti consulta la nostra Homepage oppure contattaci.



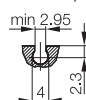
Accessori consigliati (si prega di ordinare separatamente)



Accessori speciali per sensori magnetici per cilindri, come ad es. **attrezzi di montaggio, clip per cavi o fascette** sono riportati nel catalogo Riconoscimento oggetti a partire da pagina 879.

Dimensioni scanalatura

Scanalatura a C (scanalatura circolare)
ad esempio SMC





Sensori magnetici per cilindri Global

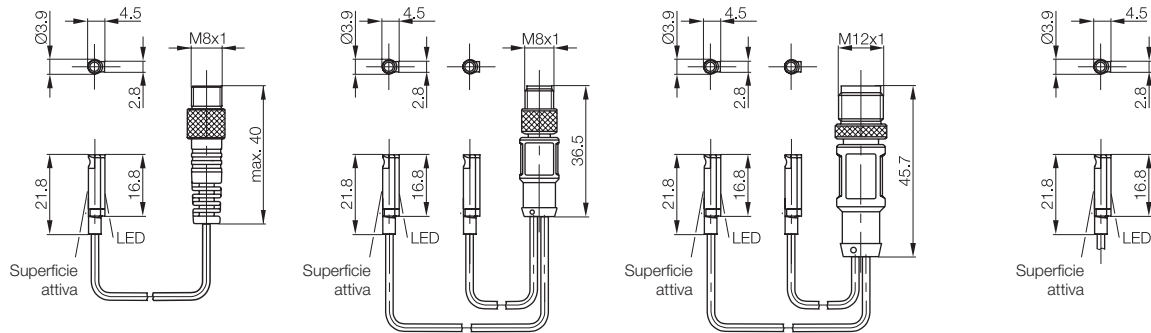
Forma compatta, BMF 214



BMF 214	BMF 214	BMF 214	BMF 214
Custodia piccola per la scanalatura a C SMC con connettore M8	Custodia piccola per la scanalatura a C SMC con connettore M8	Custodia piccola per la scanalatura a C SMC con connettore M8	Custodia piccola per la scanalatura a C SMC con connettore M8
BMF00A3	BMF00A5	BMF00A4	BMF00A1
BMF 214K-PS-C-2A-SA2-S49-00,5	BMF 214K-PS-C-2A-SA95-S75-00,3	BMF 214K-PS-C-2A-SA95-S4-00,3	BMF 214K-PS-C-2A-PU-02
10...30 V DC	10...30 V DC	10...30 V DC	10...30 V DC
≤ 2,5 V	≤ 2,5 V	≤ 2,5 V	≤ 2,5 V
75 V DC	75 V DC	75 V DC	75 V DC
100 mA	100 mA	100 mA	100 mA
≤ 8 mA	≤ 8 mA	≤ 8 mA	≤ 8 mA
si/si/si	si/si/si	si/si/si	si/si/si
1,2 kA/m	1,2 kA/m	1,2 kA/m	1,2 kA/m
≥ 2 kA/m	≥ 2 kA/m	≥ 2 kA/m	≥ 2 kA/m
≤ 0,3%/°C	≤ 0,3%/°C	≤ 0,3%/°C	≤ 0,3%/°C
≤ 0,07 ms/≤ 0,07 ms	≤ 0,07 ms/≤ 0,07 ms	≤ 0,07 ms/≤ 0,07 ms	≤ 0,07 ms/≤ 0,07 ms
-25...+85 °C	-25...+85 °C	-25...+85 °C	-25...+85 °C
IP 67	IP 67	IP 67	IP 67
CE, cULus	CE, cULus	CE, cULus	CE, cULus
PA12	PA12	PA12	PA12
Cavo da 0,5 m, PUR, con connettore M8 a 3 poli inserimento laterale	Cavo da 0,3 m, PUR, con connettore M8 a 4 poli inseribili dall'alto	Cavo da 0,3 m, PUR, con connettore M12 a 4 poli inseribili dall'alto	Cavo da 2 m, PUR, 3x0,1 mm ² inseribili dall'alto
U Scanalatura a C (scanalatura circolare)	U Scanalatura a C (scanalatura circolare)	U Scanalatura a C (scanalatura circolare)	U Scanalatura a C (scanalatura circolare)



Sensori magnetici per cilindri Global in versione compatta
BMF 204
BMF 214
 BMF 243
 BMF 235





Nuova concezione di fissaggio

Tenuta robusta nella scanalatura:
il sensore non può essere
estratto dalla scanalatura.



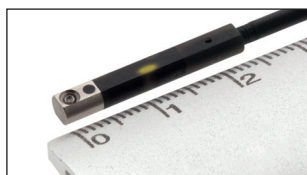
Inseribile dall'alto nella scanalatura

Montaggio anche su cilindri, in
cui l'inserto della scanalatura è
coperto



Forma costruttiva compatta, ovvero installabile a filo

Utilizzabile anche nelle applica-
zioni in cui lo spazio è un fattore
critico



Compattezza massima (24 mm)

Utilizzabile anche nelle applicazioni
in cui lo spazio è un fattore critico



Varianti preferite
con consegna immediata



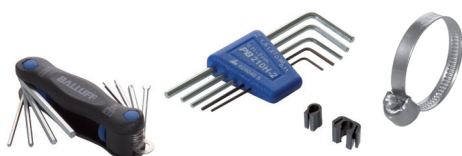
Serie	
Caratteristiche	
PNP, contatto normal- mente aperto	Codice d'ordine Identificazione tipo
PNP, contatto normal- mente chiuso (NC)	Codice d'ordine Identificazione tipo
NPN, contatto normal- mente aperto (NO)	Codice d'ordine Identificazione tipo
NPN, contatto normal- mente chiuso (NC)	Codice d'ordine Identificazione tipo
Tensione d'esercizio U_S	
Caduta di tensione U_d	
Tensione d'isolamento nominale U_i	
Corrente d'esercizio nominale I_e	
Corrente a vuoto I_0 max.	
Protetto contro le inversioni di polarità/protetto dallo scambio/protetto contro i cortocircuiti	
Intensità campo di commutazione nominale I_{H_1}	
Intensità campo di commutazione sicura I_{H_a}	
Ritardo di inserimento/disinserimento	
Temperatura ambiente T_a	
Tipo di protezione secondo IEC 60529	
Omologazione	
Materiale	Custodia
Collegamento	
Montaggio	
Scanalatura	

Per ulteriori varianti consulta la nostra Homepage
oppure contattaci.



Accessori consigliati

(si prega di ordinare separatamente)



Accessori speciali per sensori magnetici per cilindri, come ad es.
attrezzi di montaggio, clip per cavi o fascette sono riportati
nel catalogo Riconoscimento oggetti a partire da pagina 879.



Sensori magnetici Global per cilindri

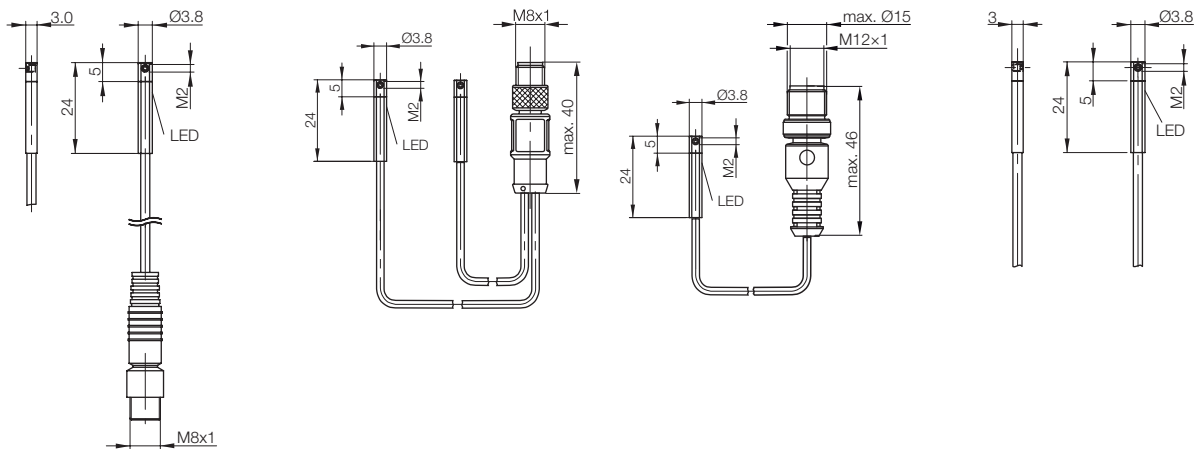
Forma compatta, BMF 243



BMF 243	BMF 243	BMF 243	BMF 243
La nuova misura per ogni scanalatura a C (scanalatura circolare) con connettore M8	La nuova misura per ogni scanalatura a C (scanalatura circolare) con connettore M8	La nuova misura per ogni scanalatura a C (scanalatura circolare) con connettore M12	La nuova misura per ogni scanalatura a C (scanalatura circolare) con cavo diretto PUR
BMF00EL	BMF00ET	BMF00ER	BMF00EF
BMF 243K-PS-C-2A-SA2-S49-00,3	BMF 243K-PS-C-2A-SA95-S75-00,3	BMF 243K-PS-C-2A-SA2-S4-00,3	BMF 243K-PS-C-2A-PU-02
BMF00EM			BMF00EH
BMF 243K-PO-C-2A-SA2-S49-00,3			BMF 243K-PO-C-2A-PU-02
BMF00EN			BMF00EJ
BMF 243K-NS-C-2A-SA2-S49-00,3			BMF 243K-NS-C-2A-PU-02
BMF00EP			BMF00EK
BMF 243K-NO-C-2A-SA2-S49-00,3			BMF 243K-NO-C-2A-PU-02
10...30 V DC	10...30 V DC	10...30 V DC	10...30 V DC
≤ 2,4 V	≤ 2,4 V	≤ 2,4 V	≤ 2,4 V
75 V DC	75 V DC	75 V DC	75 V DC
100 mA	100 mA	100 mA	100 mA
7,5 mA	7,5 mA	7,5 mA	7,5 mA
si/si/si	si/si/si	si/si/si	si/si/si
2 kA/m	2 kA/m	2 kA/m	2 kA/m
≥ 2,4 kA/m	≥ 2,4 kA/m	≥ 2,4 kA/m	≥ 2,4 kA/m
≤ 0,07 ms/≤ 0,07 ms	≤ 0,07 ms/≤ 0,07 ms	≤ 0,07 ms/≤ 0,07 ms	≤ 0,07 ms/≤ 0,07 ms
-25...+85 °C	-25...+85 °C	-25...+85 °C	-25...+85 °C
IP 67	IP 67	IP 67	IP 67
CE, cULus	CE, cULus	CE, cULus	CE, cULus
PA 12 e acciaio A2	PA 12 e acciaio A2	PA 12 e acciaio A2	PA 12 e acciaio A2
Cavo da 0,3 m, PUR, con connettore M8 a 3 poli inseribili dall'alto	Cavo da 0,3 m, PUR, con connettore M8 a 4 poli inseribili dall'alto	Cavo da 0,3 m, PUR, con connettore M12 a 4 poli inseribili dall'alto	Cavo da 2 m, PUR, 3x0,10 mm ² inseribili dall'alto
∩ Scanalatura a C (scanalatura circolare)	∩ Scanalatura a C (scanalatura circolare)	∩ Scanalatura a C (scanalatura circolare)	∩ Scanalatura a C (scanalatura circolare)



Sensori magnetici per cilindri Global in versione compatta
 BMF 204
 BMF 214
BMF 243
 BMF 235





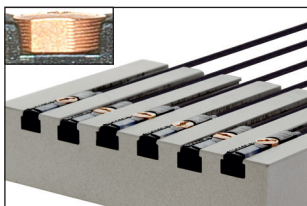
LED molto chiaro

Riconoscimento sicuro della funzione di commutazione da distanze elevate (25 m in capannoni con forte luminosità).



Nuova concezione di fissaggio

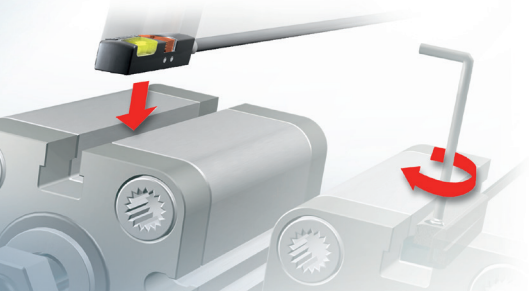
Tenuta robusta nella scanalatura: il sensore non può essere distaccato dalla scanalatura.



Vite con zigrinatura obliqua

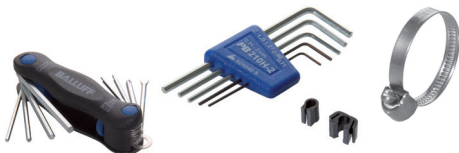
Il sensore si fissa ruotandolo; ottima tenuta in ogni scanalatura (ad es. Parker, Festo, SMC, Bosch).

Inseribile dall'alto.
 Montaggio semplice, con cacciavite per viti a esagono cavo o a intaglio



Accessori consigliati

(si prega di ordinare separatamente)



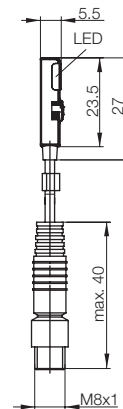
Accessori speciali per sensori magnetici per cilindri, come ad es. **attrezzi di montaggio, clip per cavi o fascette** sono riportati nel catalogo Riconoscimento oggetti a partire da pagina 879.

Varianti preferite con consegna immediata



Serie	BMF 235	
Caratteristiche	La nuova misura per ogni scanalatura a T con connettore M8	
PNP, contatto normalmente aperto	Codice d'ordine	BMF00C4
	Identificazione tipo	BMF 235K-PS-C-2A-SA2-S49-00,3
PNP, contatto normalmente chiuso (NC)	Codice d'ordine	BMF00C6
	Identificazione tipo	BMF 235K-PO-C-2A-SA2-S49-00,3
NPN, contatto normalmente aperto (NO)	Codice d'ordine	BMF00C2
	Identificazione tipo	BMF 235K-NS-C-2A-SA2-S49-00,3
NPN, contatto normalmente chiuso (NC)	Codice d'ordine	BMF00C3
	Identificazione tipo	BMF 235K-NO-C-2A-SA2-S49-00,3
Tensione d'esercizio U_S	10...30 V DC	
Caduta di tensione U_d	$\leq 2,5$ V	
Tensione d'isolamento nominale U_i	75 V DC	
Corrente d'esercizio nominale I_e	100 mA	
Corrente a vuoto I_0 max.	6 mA	
Protetto contro le inversioni di polarità/protetto dallo scambio/protetto contro i cortocircuiti	sì/no/sì	
Intensità campo di commutazione nominale I_{H_n}	1,2 kA/m	
Intensità campo di commutazione sicura I_{H_a}	≥ 2 kA/m	
Deriva termica del punto di inserimento di I_{H_n}	$\leq 0,3$ %/°C	
Ritardo di inserimento/disinserimento	$\leq 0,1$ ms/ $\leq 0,1$ ms	
Temperatura ambiente T_a	-25...+85 °C	
Tipo di protezione secondo IEC 60529	IP 67	
Omologazione	CE, cULus	
Materiale	Custodia	PA12
Collegamento	Cavo da 0,3 m PUR con connettore M8 a 3 poli	
Montaggio	inseribili dall'alto	
Scanalatura	Scanalatura a T	

Per ulteriori varianti consulta la nostra Homepage oppure contattaci.





Sensori magnetici Global per cilindri

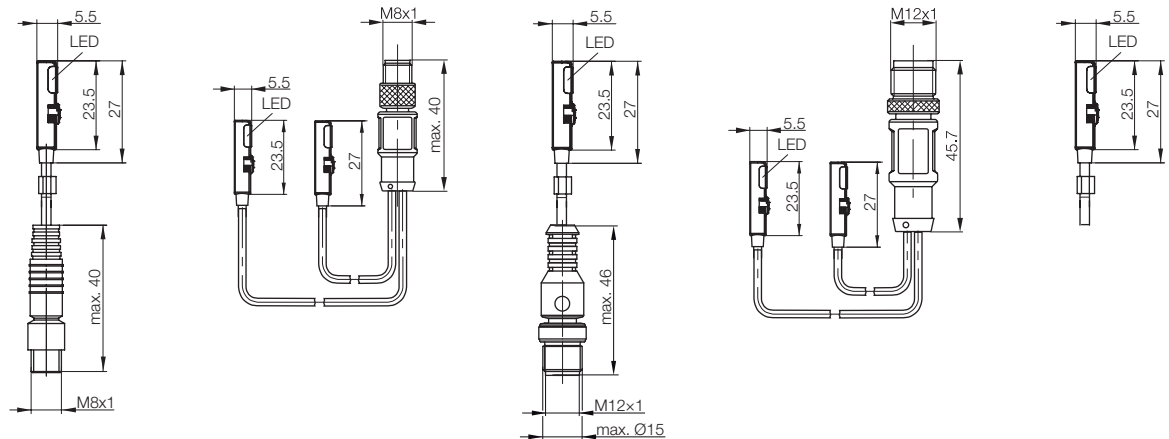
Forma compatta, BMF 235



BMF 235	BMF 235	BMF 235	BMF 235	BMF 235
La nuova misura per ogni scanalatura a T con connettore M8	The new benchmark for every T-Nut with M8 connector	La nuova misura per ogni scanalatura a T con connettore M12	La nuova misura per ogni scanalatura a T con connettore M12	La nuova misura per ogni scanalatura a T con cavo diretto PUR
BMF00CF	BMF00CA	BMF00C5	BMF00C9	BMF00AR
BMF 235K-PS-C-2A-SA2-S49-00,5	BMF 235K-PS-C-2A-SA95-S75-00,3	BMF 235K-PS-C-2A-SA2-S4-00,3	BMF 235K-PS-C-2A-SA95-S4-00,3	BMF 235K-PS-C-2A-PU-02
				BMF00AT BMF 235K-PO-C-2A-PU-02
				BMF00AU BMF 235K-NS-C-2A-PU-02
				BMF00AW BMF 235K-NO-C-2A-PU-02
10...30 V DC ≤ 2,5 V 75 V DC 100 mA 6 mA si/no/sì	10...30 V DC ≤ 2,5 V 75 V DC 100 mA 6 mA si/no/sì	10...30 V DC ≤ 2,5 V 75 V DC 100 mA 6 mA si/no/sì	10...30 V DC ≤ 2,5 V 75 V DC 100 mA 6 mA si/no/sì	10...30 V DC ≤ 2,5 V 75 V DC 100 mA 6 mA si/no/sì
1,2 kA/m ≥ 2 kA/m ≤ 0,3 %/°C ≤ 0,1 ms/≤ 0,1 ms -25...+85 °C IP 67 CE, cULus PA12	1,2 kA/m ≥ 2 kA/m ≤ 0,3 %/°C ≤ 0,1 ms/≤ 0,1 ms -25...+85 °C IP 67 CE, cULus PA12	1,2 kA/m ≥ 2 kA/m ≤ 0,3 %/°C ≤ 0,1 ms/≤ 0,1 ms -25...+85 °C IP 67 CE, cULus PA12	1,2 kA/m ≥ 2 kA/m ≤ 0,3 %/°C ≤ 0,1 ms/≤ 0,1 ms -25...+85 °C IP 67 CE, cULus PA12	1,2 kA/m ≥ 2 kA/m ≤ 0,3 %/°C ≤ 0,1 ms/≤ 0,1 ms -25...+85 °C IP 67 CE, cULus PA12
Cavo da 0,5 m, PUR, con connettore M8 a 3 poli	Cavo da 0,3 m, PUR con connettore M8 a 4 poli	Cavo da 0,3 m PUR con connettore M12 a 4 poli	Cavo da 0,3 m PUR con connettore M12 a 4 poli	Cavo da 2 m, PUR, 3x0,1 mm ²
inseribili dall'alto	inseribili dall'alto	inseribili dall'alto	inseribili dall'alto	inseribili dall'alto
┌┐ Scanalatura a T	┌┐ Scanalatura a T	┌┐ Scanalatura a T	┌┐ Scanalatura a T	┌┐ Scanalatura a T



Sensori magnetici per cilindri Global in versione compatta
 BMF 204
 BMF 214
 BMF 243
 BMF 235

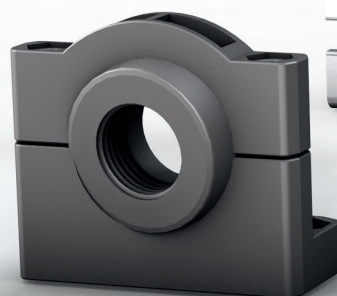




Accessori

Accessori – un estratto della nostra
ampia gamma

Una serie di accessori adeguati rappresentano l'unità periferica ottimale per il sensore: noi offriamo prodotti affidabili da integrare in tempi brevi e a costi contenuti nella vostra automazione e per un montaggio affidabile. Abbiamo effettuato per voi una selezione dalla nostra ricca gamma.



Accessori

Connettori a spina M8	80
Connettori a spina M12	81
Connettori a spina per valvole	82
Ripartitori passivi	86
Passive splitters	87
Alimentatori	88
Angolari di montaggio, riflettori	96
Angolari di montaggio, adattatori di montaggio	97
Staffa di fissaggio, fascetta stringitubi	98
Staffa di fissaggio, fascette di fissaggio	99



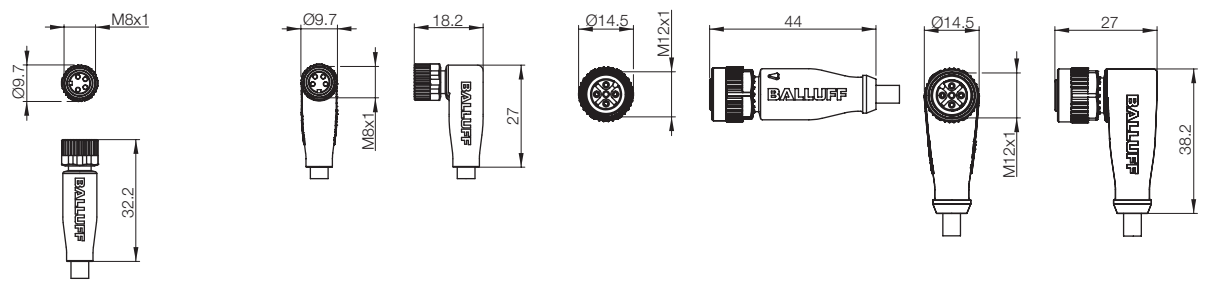
Connettore

Presa M8, presa 12M diritta e ad angolo, a 4 poli, senza LED



<p>PIN 1: marrone PIN 2: white PIN 3: blu PIN 4: nero</p>	<p>PIN 1: marrone PIN 2: white PIN 3: blu PIN 4: nero</p>	<p>PIN 1: marrone PIN 2: white PIN 3: blu PIN 4: nero</p>	<p>PIN 1: marrone PIN 2: white PIN 3: blu PIN 4: nero</p>
1 2 3 4	1 2 3 4	1 2 3 4 5	1 2 3 4 5
30 V AC 30 V DC	30 V AC 30 V DC	250 V AC 250 V DC	250 V AC 250 V DC
rivestito 4x0,34 mm ² IP 67	rivestito 4x0,34 mm ² IP 67	rivestito 4x0,34 mm ² IP 68	rivestito 4x0,34 mm ² IP 68
-25...+105 °C -5...+90 °C (UL 80 °C)	-25...+105 °C -5...+90 °C (UL 80 °C)	-40...+105 °C/ -5...+105 °C (UL 80 °C)	-40...+105 °C/ -5...+105 °C (UL 80 °C)

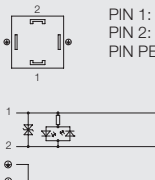
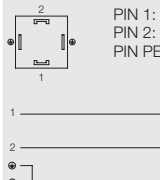
Codice d'ordine			
Identificazione tipo			
BCC02PL BCC M314-0000-10-003-VX8434-020	BCC02PZ BCC M324-0000-10-003-VX8434-020	BCC0367 BCC M415-0000-1A-003-VX8434-020	BCC036N BCC M425-0000-1A-003-VX8434-020
BCC02PM BCC M314-0000-10-003-VX8434-050	BCC02R0 BCC M324-0000-10-003-VX8434-050	BCC0368 BCC M415-0000-1A-003-VX8434-050	BCC036P BCC M425-0000-1A-003-VX8434-050
BCC02PN BCC M314-0000-10-003-VX8434-100	BCC02R1 BCC M324-0000-10-003-VX8434-100	BCC0369 BCC M415-0000-1A-003-VX8434-100	BCC036R BCC M425-0000-1A-003-VX8434-100



Accessori
Connettori a spina M8
Connettori a spina M12
 Connettori a spina per valvole
 Ripartitori passivi
 Alimentatori
 Angolari di montaggio, riflettori, adattatori di montaggio
 Angolari di montaggio, fascetta stringitubi, fascette di fissaggio

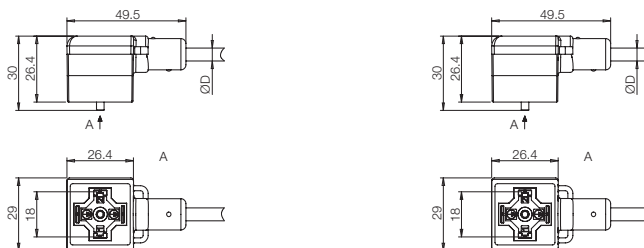
Connettori a spina per valvole Forma A, DIN, 18 mm, a 4 poli



Schema connettori e cablaggio	 PIN 1: nero PIN 2: blu PIN PE: verde/giallo	 PIN 1: nero PIN 2: blu PIN PE: verde/giallo
Uscita cavo	0°/180°	0°/180°
Tensione d'esercizio AC U _s	24 V AC	230 V AC
Tensione d'esercizio DC U _s	24 V DC	230 V DC
Cavo	rivestito	rivestito
Corrente nominale	4,0 A	4,0 A
Circuito di protezione	Diode soppressore	no
Numero di conduttori x Sezione dei conduttori	3x0,5 mm ²	3x0,5 mm ²
Tipo di protezione secondo IEC 60529	IP 67	IP 67
Temperatura ambiente T _a	PUR -25...+90 °C/-25...+80 °C	-25...+90 °C/-25...+80 °C
fisso / mobile	PVC -25...+105 °C/-25...+105 °C	-25...+105 °C/-25...+105 °C
LED	1x (PNP), giallo	1x (PNP), giallo

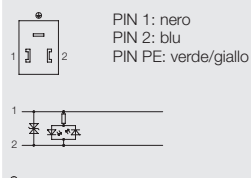
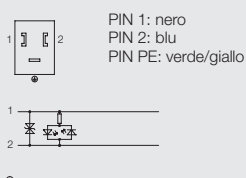
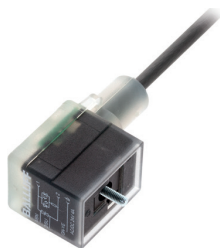
Materiale del cavo	Colore	Lunghezza	Codice d'ordine
PVC	Gray	2 m	BCC04W3 BCC VA04-0000-10-053-VX8350-020
PVC	Gray	5 m	BCC04W4 BCC VA04-0000-10-053-VX8350-050
PVC	Gray	10 m	BCC04W5 BCC VA04-0000-10-053-VX8350-100
			BCC04W9 BCC VA04-0000-10-054-VX8350-020
			BCC04WA BCC VA04-0000-10-054-VX8350-050
			BCC04WC BCC VA04-0000-10-054-VX8350-100

Per ulteriori varianti consulta la nostra Homepage oppure contattaci.



Connettori a spina per valvole

Forma B, DIN, 10 mm, a 3 poli



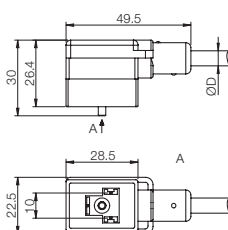
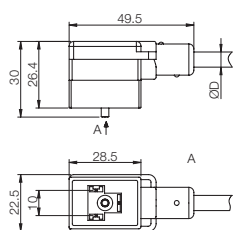
0°
 24 V AC
 24 V DC
 rivestito
 4,0 A
 Diodo soppressore
 3x0,5 mm²
 IP 67
 -25...+90 °C/-25...+80 °C
 -25...+105 °C/-25...+105 °C
 1x (PNP), giallo

180°
 24 V AC
 24 V DC
 rivestito
 4,0 A
 Diodo soppressore
 3x0,5 mm²
 IP 67
 -25...+90 °C/-25...+80 °C
 -25...+105 °C/-25...+105 °C
 1x (PNP), giallo

Codice d'ordine

Identificazione tipo

BCC03ZZ BCC VB03-0000-10-055-VX8350-020	BCC0402 BCC VB23-0000-10-055-VX8350-020
BCC0400 BCC VB03-0000-10-055-VX8350-050	BCC0403 BCC VB23-0000-10-055-VX8350-050
BCC0401 BCC VB03-0000-10-055-VX8350-100	BCC0404 BCC VB23-0000-10-055-VX8350-100



Accessori
 Connettori a spina M8
 Connettori a spina M12

Connettori a spina per valvole

Ripartitori passivi
 Alimentatori
 Angolari di montaggio, riflettori, adattatori di montaggio
 Angolari di montaggio, fascetta stringitubi, fascette di fissaggio

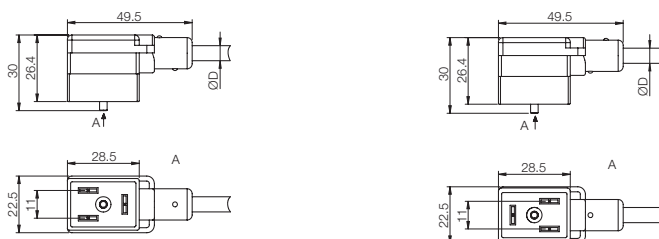
Connettori a spina per valvole Forma B, industry, 11 mm, a 3 poli



Schema connettori e cablaggio	 PIN 1: nero PIN 2: blu PIN PE: verde/giallo	 PIN 1: nero PIN 2: blu PIN PE: verde/giallo	
Uscita cavo	0°	180°	
Tensione d'esercizio AC U _s	24 V AC	24 V AC	
Tensione d'esercizio DC U _s	24 V DC	24 V DC	
Cavo	rivestito	rivestito	
Corrente nominale	4,0 A	4,0 A	
Circuito di protezione	Diodo soppressore	Diodo soppressore	
Numero di conduttori x	3x0,5 mm ²	3x0,5 mm ²	
Sezione dei conduttori			
Tipo di protezione secondo IEC 60529	IP 67	IP 67	
Temperatura ambiente T _a	PUR -25...+90 °C/-25...+80 °C	PUR -25...+90 °C/-25...+80 °C	
fisso / mobile	PVC -25...+105 °C/-25...+105 °C	PVC -25...+105 °C/-25...+105 °C	
LED	1x (PNP), giallo	1x (PNP), giallo	

Materiale del cavo	Colore	Lunghezza	Codice d'ordine	
PVC	grigio	2 m	BCC0405 BCC VB43-0000-10-055-VX8350-020	BCC0408 BCC VB63-0000-10-055-VX8350-020
PVC	grigio	5 m	BCC0406 BCC VB43-0000-10-055-VX8350-050	BCC0409 BCC VB63-0000-10-055-VX8350-050
PVC	grigio	10 m	BCC0407 BCC VB43-0000-10-055-VX8350-100	BCC040A BCC VB63-0000-10-055-VX8350-100

Per ulteriori varianti consulta la nostra Homepage oppure contattaci.



Connettori a spina per valvole

Forma costruttiva C, DIN, 8 mm, a 4 poli



0°/180°	0°/180°
24 V AC	24 V AC
24 V DC	24 V DC
rivestito	rivestito
4,0 A	4,0 A
Diodo soppressore	Diodo soppressore
3x0,5 mm ²	3x0,5 mm ²
IP 67	IP 67
-25...+90 °C/-25...+80 °C	-25...+90 °C/-25...+80 °C
-25...+105 °C/-25...+105 °C	-25...+105 °C/-25...+105 °C
1x (PNP), giallo	1x (PNP), giallo



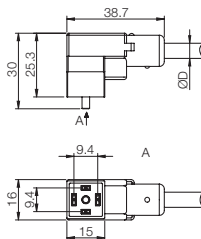
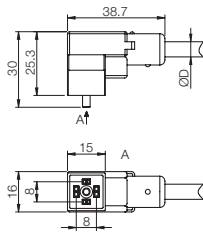
Accessori
Connettori a spina M8
Connettori a spina M12

Connettori a spina per valvole

Ripartitori passivi
Alimentatori
Angolari di montaggio, riflettori, adattatori di montaggio





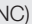
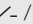
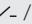

Angolari di montaggio, fascetta stringitubi, fascette di fissaggio

Codice d'ordine	
Identificazione tipo	
BCC04N2	BCC04RK
BCC VC04-0000-10-053-VX8350-020	BCC VC44-0000-10-053-VX8350-020
BCC04N3	BCC04RL
BCC VC04-0000-10-053-VX8350-050	BCC VC44-0000-10-053-VX8350-050
BCC04N4	BCC04RM
BCC VC04-0000-10-053-VX8350-100	BCC VC44-0000-10-053-VX8350-100

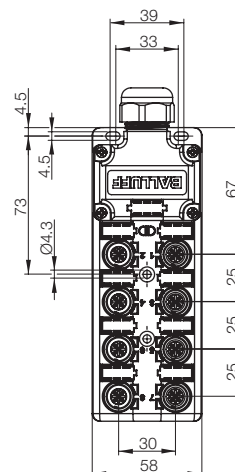
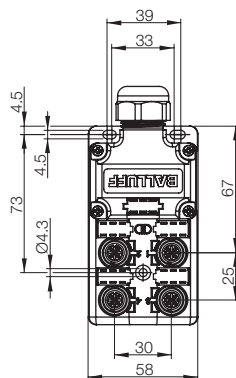




■ Varianti preferite
con consegna immediata

Denominazione	4x, M12 con LED	 	8x, M12 con LED	 
Codice d'ordine	BPI007K		BPI007H	
Identificazione tipo	BPI 4M4A5P-2K-00-TPSG		BPI 8M4A5P-2K-00-TPSN	
Tensione d'esercizio nominale U_e	24 V DC		24 V DC	
Tensione d'esercizio U_B	10...30 V DC		10...30 V DC	
Indicatore di funzione	sì		sì	
Indicatore tensione d'esercizio	LED verde		LED verde	
Collegamento per sensori	Pres a 5 poli, M12x1		Pres a 5 poli, M12x1	
Collegamento controllo	Collegamento a calotta, senza cavo		Collegamento a calotta, senza cavo	
Numero dei punti d'innesto	4		8	
Capacità di conduzione corrente	2 A		2 A	
Corrente sommatória	6 A		6 A	
Materiale della custodia	PBT, fibra di vetro, in fusione integrale		PBT, fibra di vetro, in fusione integrale	
Tipo di protezione secondo IEC 60529	IP 67 (avvitato)		IP 67 (avvitato)	
Temperatura ambiente T_a	-25...+80 °C		-25...+80 °C	
Utilizzo	Contatto PNP, normalmente aperto/normalmente chiuso (NO/NC)  / 		Contatto PNP, normalmente aperto/normalmente chiuso (NO/NC)  / 	
Connettore a spina consigliato, porta	BCC M415...		BCC M415...	







Per ulteriori varianti consulta la nostra Homepage oppure contattaci.



Ripartitori passivi BPI, 5 poli

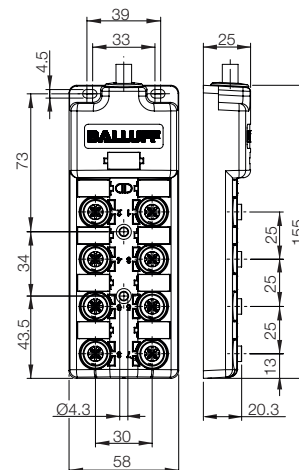
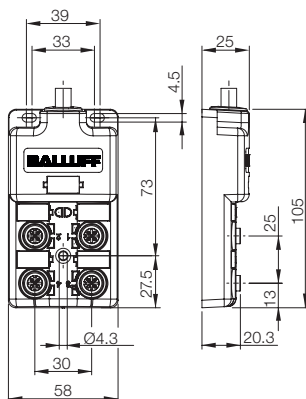


Varianti preferite con consegna immediata

Denominazione	4x, M12 con LED	  	8x, M12 con LED	  
Tensione d'esercizio nominale U_e	24 V DC		24 V DC	
Tensione d'esercizio U_B	10...30 V DC		10...30 V DC	
Indicatore di funzione	sì		sì	
Indicatore tensione d'esercizio	LED verde		LED verde	
Collegamento per sensori	Pres a 5 poli, M12x1		Pres a 5 poli, M12x1	
Collegamento controllo	Cavo con collegamento fisso		Cavo con collegamento fisso	
Numero dei punti d'innesto	4		8	
Capacità di conduzione corrente	2 A		2 A	
Corrente sommatrice	8 A		8 A	
Materiale della custodia	PBT, fibra di vetro		PBT, fibra di vetro	
Tipo di protezione secondo IEC 60529	IP 67 (avvitato)		IP 67 (avvitato)	
Temperatura ambiente T_a	-25...+80 °C		-25...+80 °C	

Materiale del cavo	Lunghezza	Codice d'ordine	
		Identificazione tipo	
PUR	3 m	BPI009W BPI 4M4A5P-2K-B0-KPXB0-030	BPI0098 BPI 8M4A5P-2K-B0-KPXL0-030
PUR	5 m	BPI009Y BPI 4M4A5P-2K-B0-KPXB0-050	BPI0099 BPI 8M4A5P-2K-B0-KPXL0-050
PUR	10 m	BPI009Z BPI 4M4A5P-2K-B0-KPXB0-100	BPI009A BPI 8M4A5P-2K-B0-KPXL0-100
PUR	15 m	BPI00A0 BPI 4M4A5P-2K-B0-KPXB0-150	BPI009C BPI 8M4A5P-2K-B0-KPXL0-150

Per ulteriori varianti consulta la nostra Homepage oppure contattaci.



Accessori
Connettori a spina M8
Connettori a spina M12
Connettori a spina per valvole
Ripartitori passivi
Alimentatori
Angolari di montaggio, riflettori, adattatori di montaggio
Angolari di montaggio, fascetta stringitubi, fascette di fissaggio

■ **alimentatori ultra-affidabili**

per la protezione della delicata elettronica di controllo

■ **Protezione contro avvenimenti imprevisti**

protezione integrata contro i sovraccarichi e le sovratensioni

■ **a disposizione un'esaustiva gamma di modelli**

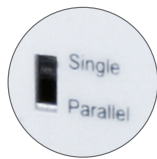
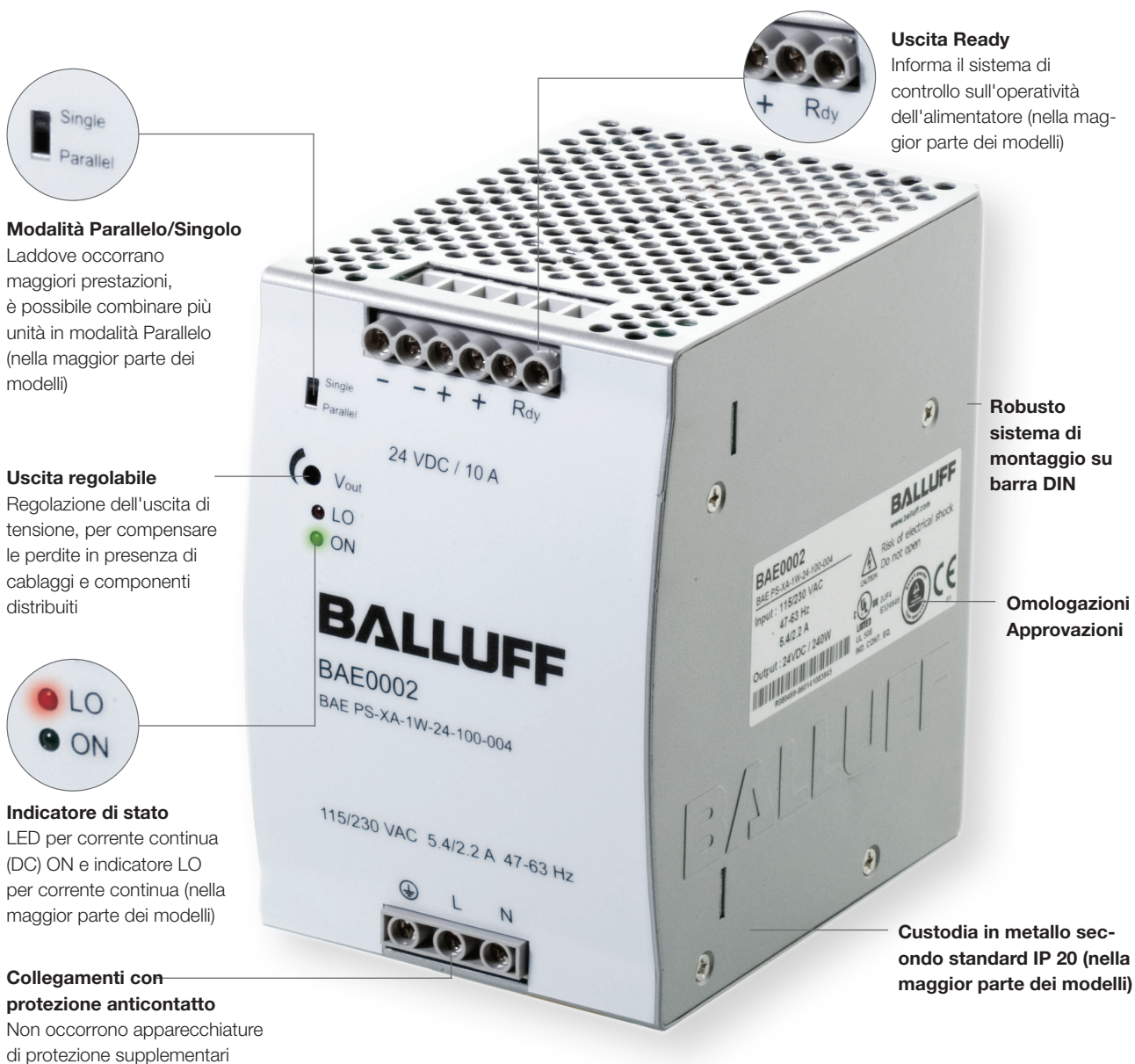
sono disponibili dispositivi singoli oppure combinazioni individuali di differenti modelli

■ **Alimentazione pulita, precisa per sistemi particolarmente esigenti**

Regolazione del carico su $\pm 1\%$ per tutti i modelli, Ripple-and-Noise con la maggior parte dei modelli al di sotto dei 50 mV

■ **lunga durata in esercizio grazie a pochi guasti del sistema**

MTBF (Mean Time Between Failure) fino a 800.000 ore/
 91 anni

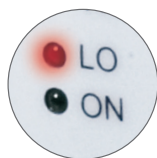


Modalità Parallelo/Singolo

Laddove occorrono maggiori prestazioni, è possibile combinare più unità in modalità Parallelo (nella maggior parte dei modelli)

Uscita regolabile

Regolazione dell'uscita di tensione, per compensare le perdite in presenza di cablaggi e componenti distribuiti



Indicatore di stato

LED per corrente continua (DC) ON e indicatore LO per corrente continua (nella maggior parte dei modelli)

Collegamenti con protezione anticontatto

Non occorrono apparecchiature di protezione supplementari



Uscita Ready

Informa il sistema di controllo sull'operatività dell'alimentatore (nella maggior parte dei modelli)

Robusto sistema di montaggio su barra DIN

Omologazioni Approvazioni

Custodia in metallo secondo standard IP 20 (nella maggior parte dei modelli)

Alimentatori Apparecchi standard

Alimentazione per controlli e reti

Sviluppati espressamente per apparecchiature di controllo, gli alimentatori Balluff vi offriranno la certezza di poterli integrare alla perfezione nel vostro pacchetto di controlli.

La serie PS degli alimentatori ultraaffidabili è disponibile in un'ampia gamma di modelli 12, 24, 48 V DC con ingresso mono o trifase. Con una larghezza di banda da 18 W a 960 W sono in grado di soddisfare qualsiasi desiderio. Se vi occorrono prestazioni ancora maggiori, potrete semplicemente collegare più alimentatori (modalità Parallelo).

Se desiderate altre tensioni, Vi preghiamo di contattarci.



Tensione di uscita (24 V DC)								Tensione d'ingresso	Caratteristiche			Informazioni sul prodotto	
0,75 A/18 W	1,25 A/30 W	2,5 A/60 W	3,8 A/91,20 W	5 A/120 W	10 A/240 W	20 A/480 W	40 A/960 W		Materiale della custodia	Modalità Collegamento in parallelo	Uscita Ready	Codice d'ordine	Identificazione tipo
■								Monofase ¹	Plastica		BAE0001	BAE-PS-XA-1W-24-007-001	
	■							Monofase ¹	Plastica	■	BAE0004	BAE-PS-XA-1W-24-012-002	
		■						Monofase ¹	Plastica	■	BAE0005	BAE-PS-XA-1W-24-025-002	
			■					Monofase ²	Metallo	■	■	BAE003J	BAE-PS-XA-1W-24-038-003
				■				Monofase ²	Metallo	■	■	BAE0006	BAE-PS-XA-1W-24-050-003
					■			Monofase ²	Metallo	■	■	BAE0002	BAE-PS-XA-1W-24-100-004
						■		Monofase ²	Metallo	■	■	BAE0003	BAE-PS-XA-1W-24-200-005
				■				Trifase ³	Metallo	■	■	BAE0007	BAE-PS-XA-3Y-24-050-009
					■			Trifase ³	Metallo	■	■	BAE0008	BAE-PS-XA-3Y-24-100-006
						■		Trifase ³	Metallo	■	■	BAE0009	BAE-PS-XA-3Y-24-200-007
							■	Trifase ³	Metallo	■	■	BAE003R	BAE-PS-XA-3Y-24-400-010

¹ = 100...240 V AC

² = 115/230 V AC (selezione automatica)

³ = 340...575 V AC



Accessori

Connettori a spina M8

Connettori a spina M12

Connettori a spina per valvole

Ripartitori passivi

Alimentatori

Angolari di montaggio, riflettori, adattatori di montaggio

Angolari di montaggio, fascetta stringitubi, fascette di fissaggio

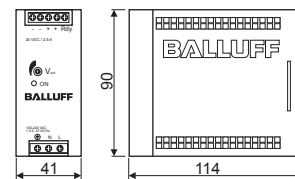
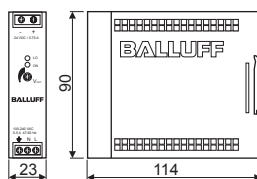


■ Varianti preferite
con consegna immediata



Corrente in uscita	0,75 A	1,25 A
Potenza di uscita	18 W	30 W
Tensione in uscita	24 V DC (SELV)	24 V DC (SELV)
Tensione d'ingresso	100...240 V AC	100...240 V AC
Codice d'ordine	BAE0001	BAE0004
Identificazione tipo	BAE PS-XA-1W-24-007-001	BAE PS-XA-1W-24-012-002
Range di tensione d'ingresso	90...264 V AC/120...375 V DC	85...264 V AC/90...375 V DC
Range di frequenza	47...63 Hz	47...63 Hz
Fusibile d'ingresso	T2 A/250 V AC interno	T2 A/250 V AC interno
Range di regolazione della tensione	22,5...28,5 V DC	22,5...28,5 V DC
Indicatore di stato DC ON	LED verde	LED verde
Indicatore di stato DC LOW	LED rosso	
Grado di rendimento	77 %	86 %
Comportamento	Modalità Hiccup	Curva caratteristica diretta
Temperatura ambiente	-20...+70 °C	-40...+70 °C
Derating	-2,5 %/°C da +61 °C	-2,5 %/°C da +61 °C
Tipo di protezione secondo IEC 60529	IP 20	IP 20
Uscita Ready	no	Uscita DC OK
Raffreddamento	Convezione libera	Convezione libera
Approvazioni	CE, UL/cUL, TÜV	CE, UL/cUL, TÜV
Schema dei collegamenti		

*SELV = Safety Extra Low Voltage



Alimentatori

Tensione d'ingresso monofase

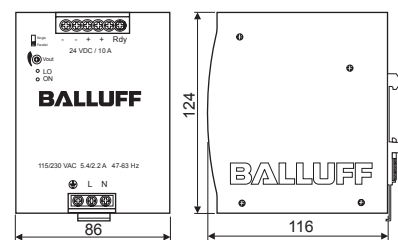
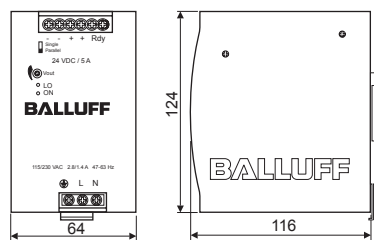
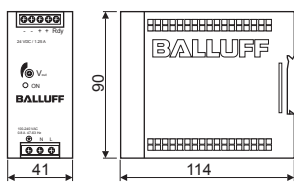
2,5 A, 3,8 A, 5 A



2,5 A	3,8 A	5 A
60 W	91,20 W	120 W
24 V DC (SELV)	24 V DC (SELV)	24 V DC (SELV)
100...240 V AC	115/230 V AC (selezione automatica)	115/230 V AC (selezione automatica)
BAE0005	BAE003J	BAE0006
BAE PS-XA-1W-24-025-002	BAE PS-XA-1W-24-038-003	BAE PS-XA-1W-24-050-003
85...264 V AC/90...375 V DC	90...132 V AC; 180...264 V AC/210...375 V DC	90...132 V AC; 180...264 V AC/210...375 V DC
47...63 Hz	47...63 Hz	47...63 Hz
T2 A/250 V AC interno	T3,15 A/250 V AC interno	T3,15 A/250 V AC interno
22,5...28,5 V DC	22,5...24,5 V DC	22,5...28,5 V DC
LED verde	LED verde	LED verde
	LED rosso	LED rosso
89 %	86 %	86 %
Curva caratteristica diretta	Curva caratteristica diretta	Curva caratteristica diretta
-40...+70°C	-35...+70 °C	-35...+70 °C
-2,5 %/°C da +61 °C	-2,5 %/°C da +61 °C	-2,5 %/°C da +61 °C
IP 20	IP 20	IP 20
Uscita DC OK	Relè di uscita DC OK	Relè di uscita DC OK
Convezione libera	Convezione libera	Convezione libera
CE, UL/cUL, TÜV	CE, UL/cUL, TÜV, ODVA	CE, UL/cUL, TÜV



- Accessori
- Connettori a spina M8
- Connettori a spina M12
- Connettori a spina per valvole
- Ripartitori passivi
- Alimentatori**
- Angolari di montaggio, riflettori, adattatori di montaggio
- Angolari di montaggio, fascetta stringitubi, fascette di fissaggio



Alimentatori

Tensione d'ingresso monofase

10 A, 20 A

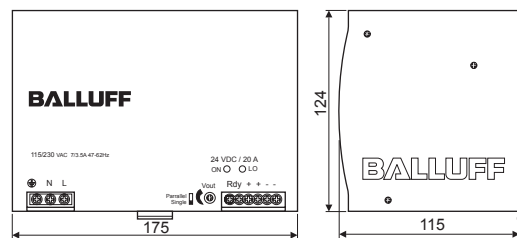
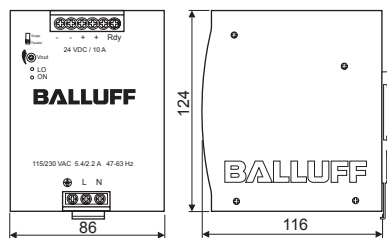


■ Varianti preferite con consegna immediata



Corrente in uscita	10 A	20 A
Potenza di uscita	240 W	480 W
Tensione in uscita	24 V DC (SELV)	24 V DC (SELV)
Tensione d'ingresso	115/230 V AC (selezione automatica)	115/230 V AC (selezione automatica)
Codice d'ordine	BAE0002	BAE0003
Identificazione tipo	BAE PS-XA-1W-24-100-004	BAE PS-XA-1W-24-200-005
Range di tensione d'ingresso	90...132 V AC; 180...264 V AC/210...375 V DC	90...264 V AC/120...370 V DC
Range di frequenza	47...63 Hz	47...63 Hz
Fusibile d'ingresso	T6,3 A/250 V AC interno	T10 A/250 V AC interno
Range di regolazione della tensione	22,5...28,5 V DC	22,5...28,5 V DC
Indicatore di stato DC ON	LED verde	LED verde
Indicatore di stato DC LOW	LED rosso	LED rosso
Grado di rendimento	89 %	89 %
Comportamento	Curva caratteristica diretta	Curva caratteristica diretta
Temperatura ambiente	-40...+70 °C	-40...+70 °C
Derating	-2,5 %/°C da +61 °C	-2,5 %/°C da +56 °C
Tipo di protezione secondo IEC 60529	IP 20	IP 20
Uscita Ready	Relè di uscita DC OK	Relè di uscita DC OK
Raffreddamento	Convezione libera	Convezione libera
Approvazioni	CE, UL/cUL, TÜV	CE, UL/cUL, TÜV
Schema dei collegamenti		

*SELV = Safety Extra Low Voltage



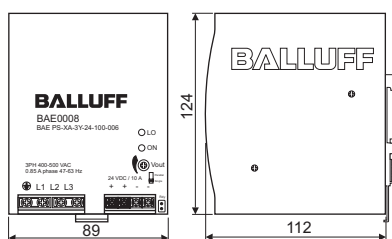
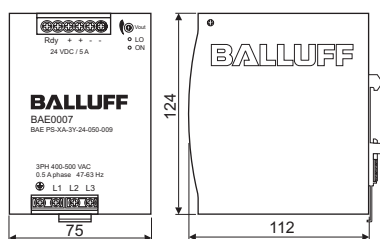
Alimentatori

Tensione d'ingresso trifase

5 A, 10 A



5 A	10 A
120 W	240 W
24 V DC (SELV)	24 V DC (SELV)
3x 400...500 V AC	3x 400...500 V AC
BAE0007	BAE0008
BAE PS-XA-3Y-24-050-009	BAE PS-XA-3Y-24-100-006
340...575 V AC/480...820 V DC	340...575 V AC/480...820 V DC
47...63 Hz	47...63 Hz
2 A/600 V AC interno/fase	T2 A/600 V AC interno/fase
22,5...28,5 V DC	22,5...28,5 V DC
LED verde	LED verde
LED rosso	LED rosso
89 %	90 %
Modalità Hiccup	Modalità Hiccup
-40...+70 °C	-40...+70 °C
-2,5 %/°C da +61 °C	-2,5 %/°C da +61 °C
IP 20	IP 20
Relè di uscita DC OK	Relè di uscita DC OK
Convezione libera	Convezione libera
CE, UL/cUL, TÜV	CE, UL/cUL, TÜV



Accessori
 Connettori a spina M8
 Connettori a spina M12
 Connettori a spina per valvole
 Ripartitori passivi
Alimentatori
 Angolari di montaggio, riflettori, adattatori di montaggio
 Angolari di montaggio, fascetta stringitubi, fascette di fissaggio

Alimentatori

Tensione d'ingresso trifase 20 A, 40 A

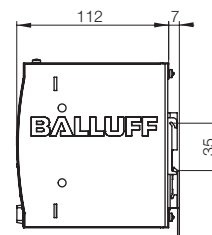
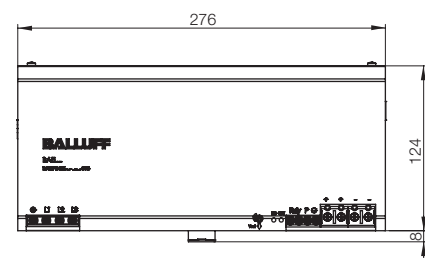
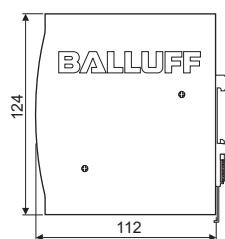
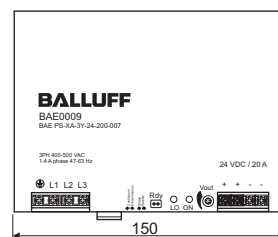


■ Varianti preferite
con consegna immediata



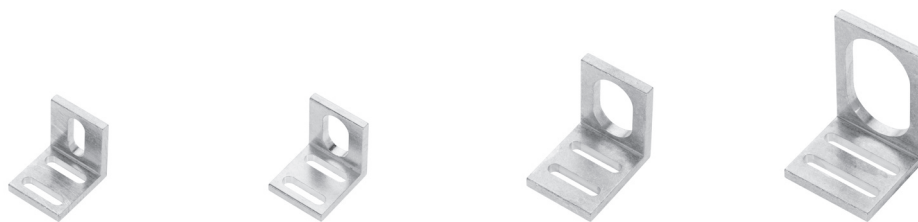
Corrente in uscita	20 A	40 A
Potenza di uscita	480 W	960 W
Tensione in uscita	24 V DC (SELV)	24 V DC (SELV)
Tensione d'ingresso	3x 400...500 V AC	3x 400...500 V AC
Codice d'ordine	BAE0009	BAE003R
Identificazione tipo	BAE PS-XA-3Y-24-200-007	BAE PS-XA-3Y-24-400-010
Range di tensione d'ingresso	340...575 V AC/480...820 V DC	340...575 V AC/480...820 V DC
Range di frequenza	47...63 Hz	47...63 Hz
Fusibile d'ingresso	3,15 A/500 V AC interno/fase	T5 A/500 V AC interno/fase
Range di regolazione della tensione	22,5...28,5 V DC	22,5...28,5 V DC
Indicatore di stato DC ON	LED verde	LED verde
Indicatore di stato DC LOW	LED rosso	LED rosso
Grado di rendimento	90 %	92 %
Comportamento	Curva caratteristica diretta (C), riavvio dopo 30 s (D), Disinserzione entro 3 s, (C)/(D) commutabile	Modalità Hiccup
Temperatura ambiente	-30...+70 °C	-40...+70 °C
Derating	-2,5 %/°C da +61 °C	-3,5 %/°C da +61 °C
Tipo di protezione secondo IEC 60529	IP 20	IP 20
Uscita Ready	Relè di uscita DC OK	no
Raffreddamento	Convezione libera	Convezione libera
Approvazioni	CE, UL/cUL, TÜV	CE, UL/cUL, TÜV
Schema dei collegamenti		

*SELV =
Safety Extra
Low Voltage

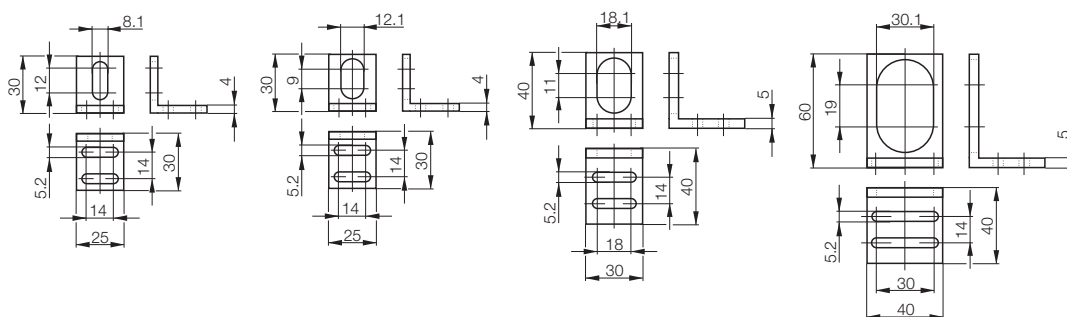




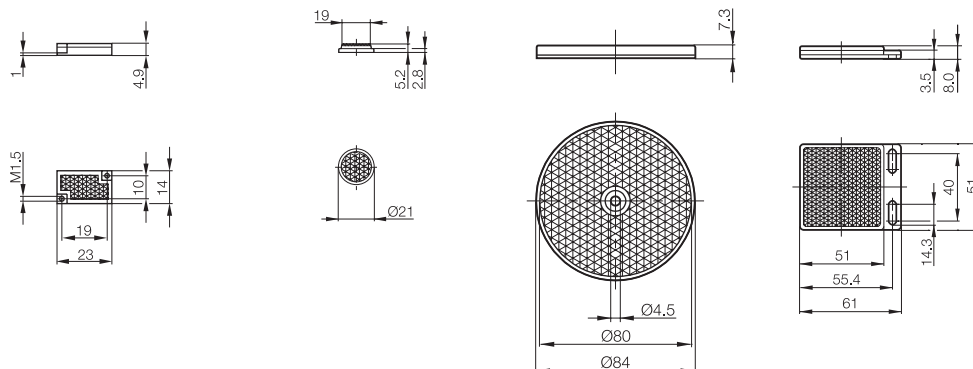
- Accessori
- Connettori a spina M8
- Connettori a spina M12
- Connettori a spina per valvole
- Ripartitori passivi
- Alimentatori**
- Angolari di montaggio, riflettori, adattatori di montaggio
- Angolari di montaggio, fascetta stringitubi, fascette di fissaggio



Denominazione	Staffa di fissaggio	Staffa di fissaggio	Staffa di fissaggio	Staffa di fissaggio
Utilizzo	per sensori e supporti di fissaggio M8	per sensori e supporti di fissaggio M12	per sensori M18	per sensori M30
Codice d'ordine	BAM009U	BAM00C0	BAM00EY	BAM00HH
Identificazione tipo	BES 08,0-HW-1	BES 12,0-HW-1	BES 18,0-HW-1	BES 30,0-HW-1
Materiale	Alluminio anodizzato	Alluminio anodizzato	Alluminio anodizzato	Alluminio anodizzato



Denominazione	Riflettore 14×23 mm	Riflettore Ø 21 mm	Riflettore Ø 84 mm	Riflettore 51×61 mm
Fissaggio	due viti M1,5	incollaggio	Vite M4	due viti M4
Codice d'ordine	BAM00UM	BAM00UT	BAM00UK	BAM00WL
Identificazione tipo	BOS R-12	BOS R-16	BOS R-1	BOS R-9
Materiale	PMMA/ABS	PMMA/ABS	PMMA/ABS	PMMA/ABS
Grandezza tripla	0,9 mm	1,2 mm	4 mm	4 mm
Particolarità	per fotocellule a riflessione laser	per fotocellule a riflessione laser	per Fotocellule a riflessione	Fotocellule a riflessione
Range di temperatura	-20...+60 °C	-20...+60 °C	-20...+60 °C	-20...+60 °C

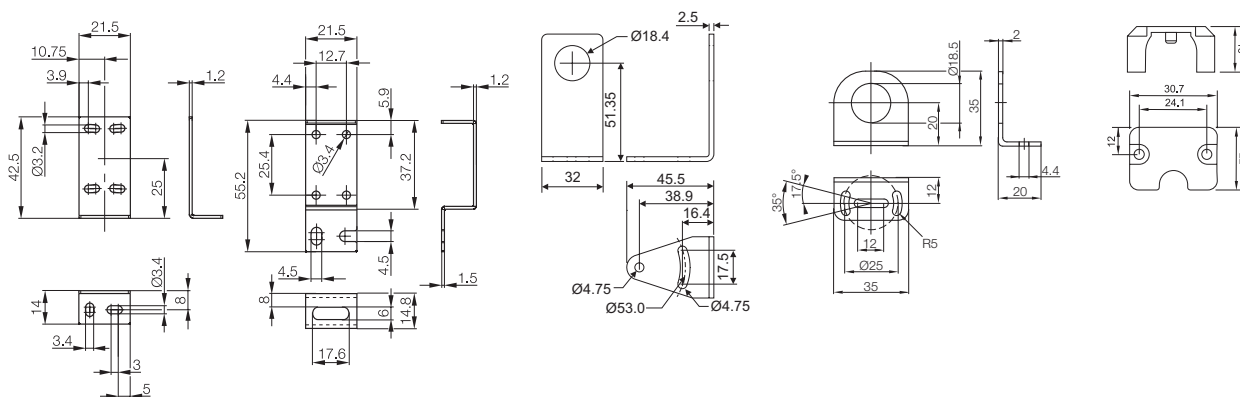


Accessori

Staffe di fissaggio, adattatori



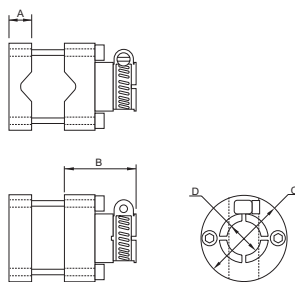
Staffa di fissaggio per BOS 5K	Staffa di fissaggio per BOS 5K	Staffa di fissaggio a L piccola per BOS 11K	Staffa di fissaggio per BOS 18	Adattatore di montaggio per BOS 18KF/KW
BAM00U5 BOS 5-HW-1	BAM00U6 BOS 5-HW-2	BAM00PT BOS 11-HW-1	BAM00RY BOS 18,0-HW-1	BAM00RW BOS 18,0-BS-3
Acciaio inossidabile	Acciaio inossidabile	Acciaio inossidabile	Acciaio inossidabile	Duretano





Accessori
 Connettori a spina M8
 Connettori a spina M12
 Connettori a spina per valvole
 Ripartitori passivi
 Alimentatori
Angolari di montaggio, riflettori, adattatori di montaggio
 Angolari di montaggio, fascetta stringitubi, fascette di fissaggio

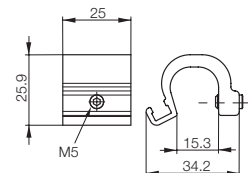
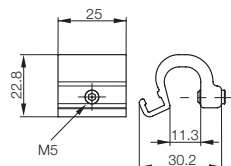


Denominazione	Staffa angolare	Staffa angolare	Staffa angolare	
Utilizzo	per sensori M12	per sensori M18	per sensori M30	
Codice d'ordine	BAM015E	BAM015F	BAM015H	
Identificazione tipo	BCSA-SG-12-D	BCSA-SG-18-D	BCSA-SG-30-D	
Grandezza	A	10,5 mm	11,7 mm	19,1 mm
	B	29,5 mm	38,1 mm	67,8 mm
	C	38,1 mm	45,0 mm	69,9 mm
	D	12,1 mm	18,1 mm	30,1 mm
Diametro	9,4...20,6 mm		25,4...44,5 mm	





Staffa di fissaggio per Scanalatura	BMF 235  Tirante profilato/tirante	BMF 235  Tirante profilato/tirante
Codice d'ordine	BAM01M9	BAM01MA
Identificazione tipo	BMF 235-HW-109	BMF 235-HW-110
Tipo di cilindro ad es.	per cilindri profilati/con tiranti 5...11 mm con supporto scanalatura T, ad es. BAM00L2	per cilindri profilati/con tiranti 9...15 mm con supporto scanalatura T, ad es. BAM00L2




Ø pistone	fascetta stringitubi BMF Gr._ per BMF 235	
≤ 8 mm	0	BAM00N2
8...10 mm	1	BAM00N3
12 mm	1	
16 mm	1	
20 mm	2	BAM00N4
25 mm	2	
32 mm	3	BAM00N5
40 mm	4	BAM00N6
50 mm	5	BAM00N7
63 mm	6	BAM00N8
70 mm	8	BAM00N9
80 mm	7	BAM00NA
90 mm	10	BAM01TC
100 mm	9	BAM01F4

Accessori

Staffa di fissaggio, fascette di fissaggio



BMF 235

 Tirante profilato/tirante

BAM01MC

BMF 235-HW-111

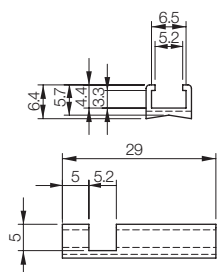
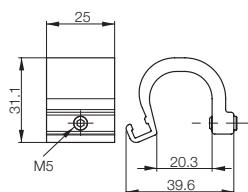
per cilindri profilati/con tiranti **14...20 mm** con supporto scanalatura T, ad es. BAM00L2

BMF 235

BAM01Y9

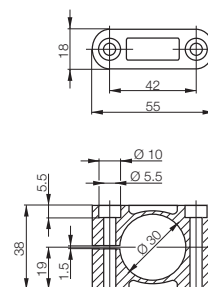
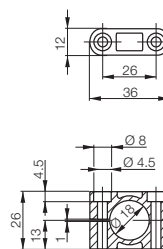
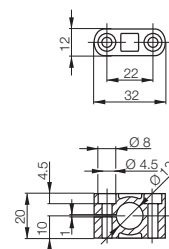
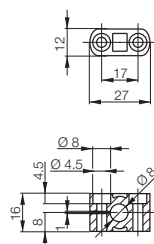
BMF 307-HW-112

Diametro pistone **< 8...110 mm**
cilindro pneumatico, tondo senza scanalatura o tirante



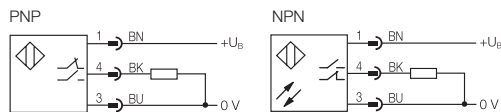
Accessori
Connettori a spina M8
Connettori a spina M12
Connettori a spina per valvole
Ripartitori passivi
Alimentatori
Angolari di montaggio, riflettori, adattatori di montaggio
Angolari di montaggio, fascetta stringitubi, fascette di fissaggio

Denominazione	Fascetta di fissaggio	Fascetta di fissaggio	Fascetta di fissaggio	Fascetta di fissaggio
Utilizzo	Ø 8 mm	Ø 12 mm	Ø 18 mm	Ø 30 mm
Codice d'ordine	BAM00A2	BAM00C4	BAM00F2	BAM00HN
Identificazione tipo	BES 08,0-BS-1	BES 12,0-BS-1	BES 18,0-BS-1	BES 30,0-BS-1
Materiale	PA 6	PA 6	PA 6	PA 6

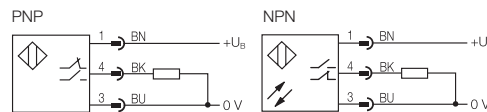


optoelettronici
Schema elettrico
dei collegamenti

Fotocellule a forcella BGL



Fotocellule angolari BWL



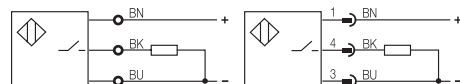
Induttivo (BES)
Schemi elettrici
dei collegamenti

DC a 3/4 fili
Contatto NO

Cavi/morsetti

Connettore

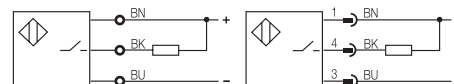
Commutazione PNP (+)



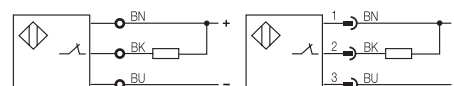
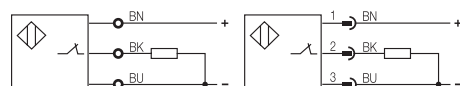
Cavi/morsetti

Connettore

Commutazione NPN (-)



Contatto NC

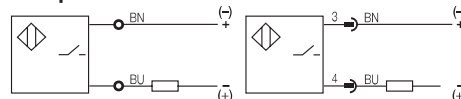


DC a 2 fili
Contatto NO

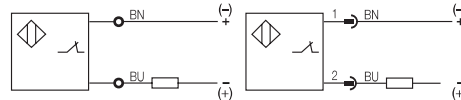
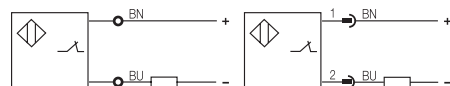
Polarizzato



Non polarizzato



Contatto NC



Fattori di correzione

Il fattore di correzione indica la riduzione della distanza di commutazione qualora vengano utilizzati materiali di attenuazione diversi dal Fe 360.

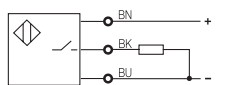
Materiale	Fattore
inossidabile	1,0
Rame	0,25...0,45
Ottone	0,35...0,50
Alluminio	0,30...0,45
Acciaio inossidabile	0,60...1,00
Nichel	0,65...0,75
Ghisa	0,93...1,05

Per ulteriori informazioni consultare la nostra Homepage.

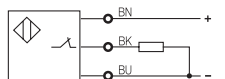
Capacitivo (BCS) Schemi elettrici dei collegamenti

DC a 3/4 fili

Contatto NO



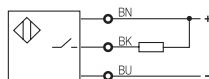
Contatto NC



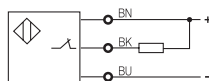
Commutazione NPN (-)

Cavi/morsetti

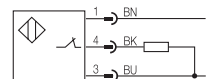
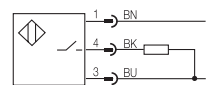
Contatto NO



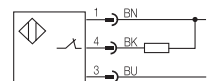
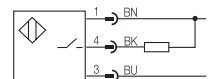
Contatto NC



Connettore

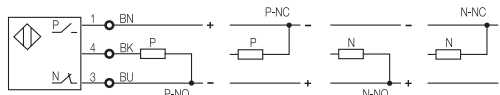


Connettore



PNP/NPN codificabile

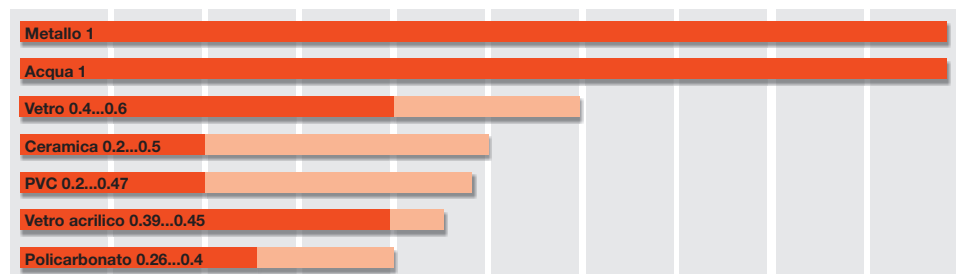
Contatto normalmente aperto / Contatto normalmente chiuso codificabile



Condizioni d'impiego e fattori di correzione

Se un elemento di azionamento elettricamente non conduttivo entra nel campo del sensore, la capacità varia proporzionalmente a ϵ e alla profondità di immersione, oppure alla distanza dalla superficie attiva. Poiché la distanza di commutazione nominale s_n si riferisce ad una piastra di misurazione standard in Fe 360 con messa a terra, le distanze di commutazione andranno corrette per altri materiali.

Fattori di correzione per materiali tipici

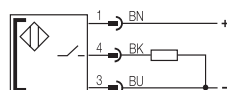


I fattori di correzione andranno definiti caso per caso, direttamente con il materiale da rilevare.

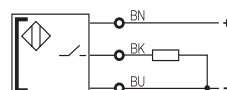
Magnetico (BMF) Schemi elettrici dei collegamenti

Contatto NO

PNP/cavo

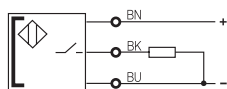


PNP/connettore

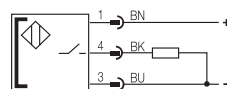


Contatto NO

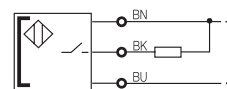
PNP/cavo



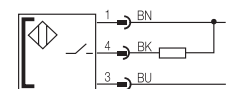
PNP/connettore



NPN/cavo

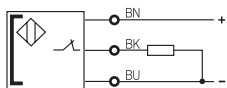


NPN/connettore

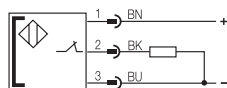


Contatto NC

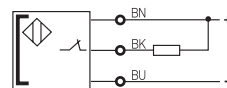
PNP/cavo



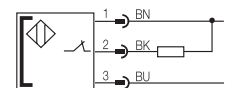
PNP/connettore



NPN/cavo



NPN/connettore



Rete vendita nel mondo

Sede centrale

Germania

Balluff GmbH
Schurwaldstraße 9
73765 Neuhausen a.d.F.
Tel. +49 7158 173-0
Fax +39 (0)11 317 01 40
balluff@balluff.de

Filiali e rappresentanze

Arabia Saudita

Rappresentato da
Multiline Technical Co.,
Emirati Arabi Uniti

Argentina

Balluff Automation S.R.L.
Echeverría 1050, 1st UF 2
1604 Florida Oeste,
Buenos Aires
Tel. +54 11 4730-4544
Fax +54 11 4730-3908

Australia

Balluff Pty. Ltd.
Unit 25, 18 Malvern Street
Bayswater VIC 3153
Tel. 1300 225 833
Fax 1300 653 894
sales@balluff.com.au

Austria

Balluff GmbH
Industriestraße B16
2345 Brunn am Gebirge
Tel. +43 2236 32521-0
Fax +43 2236 32521-46
sensor@balluff.at

Bahrain

Rappresentato da
Multiline Technical Co.,
Emirati Arabi Uniti

Belgio

Balluff bvba
Researchpark Haasrode 1820
Interleuvenlaan 62,
3001 Leuven
Tel. +32 16 397800
Fax +32 16 397809
info.be@balluff.be

Bielorussia

Automaticizzare OOO
Nezavisimosti Av. 185,
Block 19, Office 3
220125 Minsk
Tel. +375 17 2838940
Fax +375 17 2181798
info@automatica.by

Brasile

Balluff Controles
Elétricos Ltda.
Rua Francisco Foga, 25
Distrito Industrial
CEP 13280.000
Vinhedo - Sao Paulo
Tel. +55 19 38769999
Fax +55 19 38769990
balluff@balluff.com.br

Bulgaria

Belopitov AG
41, Nedelcho Bonchev St.
1528 Sofia
Tel. +359 2 9609875
Fax +359 2 9609896
bps@bps.bg

Canada

Balluff Canada Inc.
2840 Argentia Road, Unit 2
Mississauga, Ontario L5N 8G4
Tel. +1 905 816-1494
Toll-free 1-8 00-927-9654
Fax +1 905 816-1411
balluff.canada@balluff.ca

Cile

Microtec S/A
Salar Ascotan, Parque Enea Pud 1281
Santiago
Tel. + 56 2 25954661
soledadrozazas@micro.cl

Cina

Balluff (Shanghai) Trading Co. Ltd.
8F, Building A, Yeing International
Commercial Plaza,
No. 800 Chengshan Rd,
Shanghai 200125
Tel. +86 21 5089 9970
Fax +86 21 5089 9975
info@balluff.com.cn

Colombia

Micro Pneumatic S.A.
Calle 19, No. 70-63
Zona Industrial, Bogotá
Tel. +57 1 4050016
hescobar@micro.com.co

Croazia

HSTEC d.d.
Zagrebaka 100
23000 Zadar
Tel. +385 23 205-405
Fax +385 23 205-406
info@hstec.hr

Danimarca

Balluff ApS
Åbogade 15
8200 Århus N
Tel. +45 70 234929
Fax +45 70 234930
info.dk@balluff.dk

Ecuador

CAMEI S.A.
Vasco de Contreras
N35-254 y Mañosca
Quito
Tel. +593 2 224 2288
Fax +593 2 245 6510
camei@uio.satnet.net

Egitto

EGEC
24 St., 302 Taksym El Kodah-smouha,
First Floor, Department 1
Alessandria
Tel. +20 3 4299771
Fax +20 3 4261773
info@egecgroup.com

Emirati Arabi Uniti

Multiline Technical Co.
TCA, behind ADCB Bank
46530 Abu Dhabi
Tel. +971 2 6430733
Fax +971 2 6430778
asif@multilinetech.com

Filippine

Rappresentato da
Balluff Asia Pte. Ltd.,
Singapore

Finlandia

Murri Oy
Koukkukatu 1
15700 Lahti
Tel. +358 3 8824000
Fax +358 3 8824040
myynti@murri.fi

Francia

Balluff SAS
5 Rue des Vieilles Vignes
Bâtiment A
CS 90406 Croissy Beaubourg
77435 Marne la Vallée Cedex 02
Tel. +33 1 64111990
Fax +33 1 64111991
info.fr@balluff.fr

Giappone

Balluff Co., Ltd.
Aqua Hakusan Bldg. 9F
1-13-7 Hakusan, Bunkyo-ku,
Tokyo 113-0001
Tel. +81 3 3830-0520
Fax +81 3 3830-0519
info.jp@balluff.jp

Grecia

S. NAZOS S.A.
10 KLM Thessalonikis-Kilkis
P.O. Box 57008
Salonicco
Tel. +30 2310 462120
Fax +30 2310 474079
parasxos@nazos.gr

Gran Bretagna

Balluff Ltd.
20 Cheshire Business Park
Cheshire Avenue
Lostock Gralam
Northwich, CW9 7UA
Tel. +44 161 282-4700
Fax +44 161 282-4701
sales@balluff.co.uk

Hong Kong

Balluff (Hong Kong) Ltd.
Unit 1908, 19/F, Tower 2,
Grand Central Plaza
138 Shatin Rural Committee Road,
Shatin, N.T., Hong Kong
Tel. +852 3162 3430
Fax +852 2694 0223
hongkong@balluff.com.cn

India

Balluff India
405 Raikar Chambers
Deonar Village Road,
Govandi, Mumbai 400088
Tel. +91 22 25568097
Fax +91 22 25560871
balluff@balluff.co.in

Indonesia

Rappresentato da
Balluff Asia Pte. Ltd.,
Singapore

Irlanda

Balluff Ireland Ltd.
Block B, The Crescent Building
Northwood, Santry
Dublin 9
Tel. +353 1 8934188
Fax +44 161 2824701
sales.ie@balluff.com

Islanda

Smith & Norland
Nóatúni 4
105 Reykjavík
Tel. +354 520 3000
Fax +354 520 3011
olaf@smnor.is

Israele

Ancitech Ltd.
19, Hamashbir St.
Industrial Zone Holon
58853 Holon
Tel. +972 3 5568351
Fax +972 3 5569278
tuvia@ancitech.com

Italia

Balluff Automation S.R.L.
Via Morandi 4
10095 Grugliasco, Torino
Tel. +39 11 3150711
Fax +39 11 3170140
info.italy@balluff.it

Kazakistan

elcos electric control systems
2A, Molodezhniy Str. 3D
Block O., Offices 318-319
050061 Almaty
Tel. +7 727 3340536
Fax +7 727 3340539
info@elcos.kz

Katar

Rappresentato da
Multiline Technical Co.,
Emirati Arabi Uniti

Kuwait

Rappresentato da
Multiline Technical Co.,
Emirati Arabi Uniti

Lettonia ed Estonia

SIA Interautomatika
Brīvības g. 410
1024 Riga
Tel. +371 67522010
Fax +371 67522007
info@interautomatika.lv

Lituania

UAB Interautomatika
Kešučio 47
08127 Vilnius
Tel. +370 5 2607810
Fax +370 5 2411464
andrius@interautomatika.lt

Malesia

Rappresentato da
Balluff Asia Pte. Ltd.,
Singapore

Marocco

TAK
Ilot 24B, Lot 24A-2
Tangeri Free Zone (Zona Franca)
9000 Tangeri
Tel. +212 06 61464946
Fax +212 05 39393269
o.zerhouani@tak.ma

Messico

Balluff de México S.A. de C.V.
Anillo Vial II Fray Junipero Serra No. 4416
Colonia La Vista Residencial, CP 76232
Delegación Epigmenio González
Queretaro, Qro.
Tel. +52 442 2124882
Fax +52 442 2140536
balluff.mexico@balluff.com

Norvegia

Primatec as
Lillesandsveien 44
4877 Grimstad
Tel. +47 37 258700
Fax +47 37 258710
post@primatec.no

Nuova Zelanda

Balluff Ltd.
105 Morrin Road
Panmure, Auckland
Tel. +63 9 250 1460
Fax +63 9 250 1462
sales@balluff.co.nz

Oman

Rappresentato da
Multiline Technical Co.,
Emirati Arabi Uniti

Paesi Bassi

Balluff B.V.
Europalaan 6a
5232 BC 's-Hertogenbosch
Tel. +31 73 6579702
Fax +31 73 6579786
info.nl@balluff.nl

Polonia

Balluff Sp. z o.o.
Ul. Muchoborska 16
54-424 Wrocław
Tel. +48 71 3384929
Fax +48 71 3384930
balluff@balluff.pl

Portogallo

LA2P Lda.
Rua Teofilo Braga, 156 A
Escrit. F – Edifício S. Domingos
Cabeco Do Mouro
2785-122 S. Domingos De Rana
Tel. +351 21 4447070
Fax +351 21 4447075
la2p@la2p.pt

Repubblica Ceca

Balluff CZ, s.r.o.
Pelušková 1400
198 00 Praha 9 – Kyje
Tel. +420 281 000 666
Fax +420 281 940066
obchod@balluff.cz

Repubblica Slovacca

Balluff Slovakia s.r.o.
Blagoevova 9
85104 Bratislava
Tel. +421 2 67200062
Fax +421 2 67200060
info@balluff.sk

Romania

Balluff Automation SRL
Strada Industriilor Nr. 56.,
Bloc 1, Etaj 1
Nr. 032901, Sector 3
Tel. +40 374 926252
Fax +40 374 097 423
office@balluff.com.ro

Russia

Balluff OOO
M. Kaluzhskaja Street 15
Building 17, Office 500
119071 Moscow
Tel. +7 495 78071-94
Fax +7 495 78071-97
balluff@balluff.ru

Serbia

ENEL d.o.o.
Ul. Vasilja Pavlovica 10
14000 Valjevo
Tel. +381 14 291161
Fax +381 14 244641
enelvaljevo@gmail.com

Singapore

Balluff Asia Pte. Ltd.
18 Sin Ming Lane
#06-41 Midview City,
Singapore 573960
Tel. +65 62524384
Fax +65 62529060
balluff@balluff.com.sg

Slovenia

Senzorji SB d.o.o.,
Proizvodnja,
trgovina in storitve d.o.o.
Livadna ulica 1
2204 Miklavž na Dravskem polju
Tel. +386 2 6290300
Fax +386 2 6290302
senzorji.sb@siol.net

Spagna

Balluff S.L. (Sociedad Unipersonal)
Edificio Forum SCV
Planta 5º, Oficina 4º
Carretera Sant Cugat a Rubi
Km01, 40-50
08190 Sant Cugat del Vallés
Barcelona
Tel. +34 93 5441313
Fax +34 93 5441312
info.es@balluff.es

Sudafrica

PAL Distributers CC
291A Pine Avenue, Ferndale
Randburg, Gauteng
Tel. +27 11 7814381
Fax +27 11 7818166
pal@polka.co.za

Sud Corea

Mahani Electric Co. Ltd.
792-7 Yeoksam-Dong
Gangnam-Gu, Seoul
Post code: 135-080
Tel. +82 2 21943300
Fax +82 2 21943397
yskim@hanmec.co.kr

Svezia

Balluff AB
Gamlestadsvägen 2, B19
41502 Göteborg
Tel. +46 31 3408630
Fax +46 31 3409431
info.se@balluff.se

SVizzera

Balluff Sensortechnik AG
Riedstrasse 6
8953 Dietikon
Tel. +41 43 3223240
Fax +41 43 3223241
sensortechnik@balluff.ch

Tailandia

Compomax Co. Ltd.
16 Soi Ekamai 4,
Sukhumvit 63 Rd.
Prakanongnua, Vadhana,
Bangkok 10110
Tel. +66 2 7269595
Fax +66 2 7269800
info@compomax.co.th

Taiwan

Balluff Taiwan Ltd.
Room G, 7F, Chunggang Trade Building
No. 573, Sec 2, Taiwan Blvd.
Taichung
Tel. +886 4 2321 1628
Fax +886 4 2321 1623
taiwan@balluff.com.cn

Turchia

Balluff Sensor Otomasyon
Sanayi Ve Ticaret Ltd. Sti.
Perpa Ticaret Is Merkezi
A Blok, Kat 1-2-3
No: 0013-0014
34381 Okmeydani/Istanbul
Tel. +90 212 3200411
Fax +90 212 3200416
balluff@balluff.com.tr

Ucraina

Micronologistik Ltd.
Ul. Promyischlennaya Street 37
65031 Odessa
Tel. +380 48 7781278
Fax +380 48 2358760
info@balluff-ua.com

Ungheria

Balluff Elektronika Kft.
Pápai út. 55.
8200 Veszprém
Tel. +36 88 421808
Fax +36 88 423439
saleshu@balluff.hu

USA

Balluff Inc.
8125 Holton Drive
Florence, KY 41042-0937
Tel. +1 859 727-2200,
Toll-free 1-800-543-8390
Fax +1 859 727-4823
balluff@balluff.com

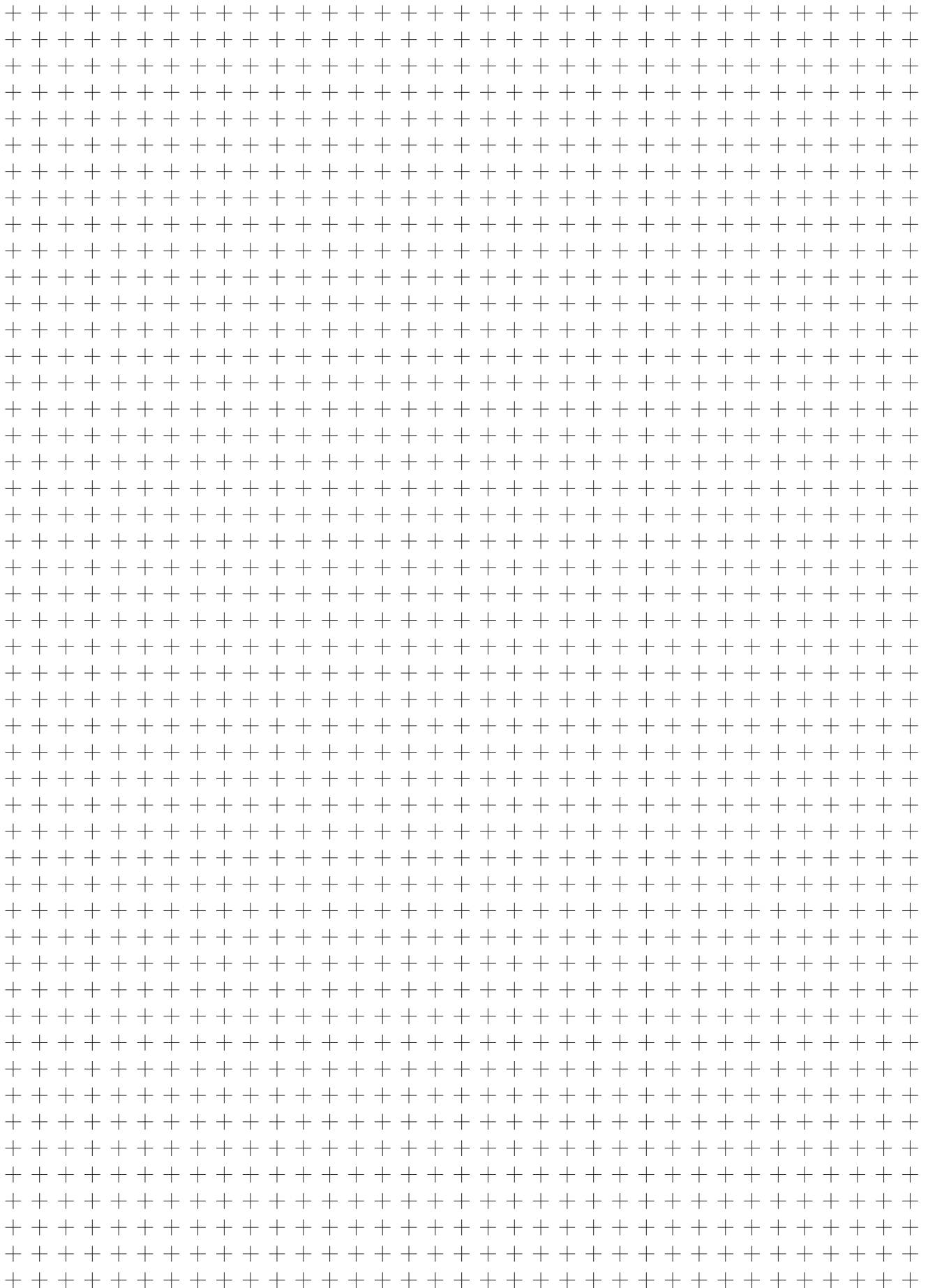
Venezuela

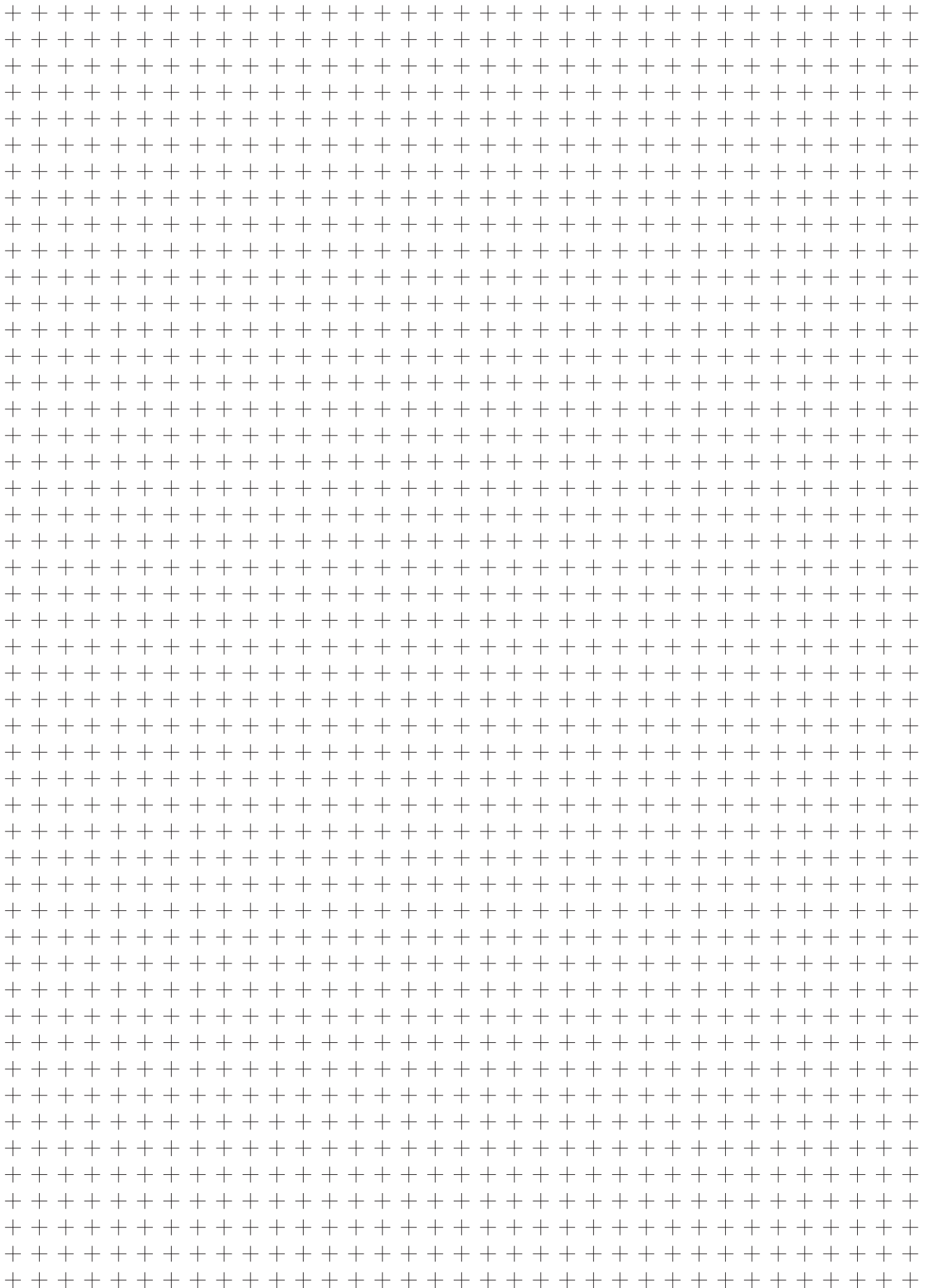
Micro Tecnologia Neumatica, C.A.
Av. Henry Ford C.C.
Boulevard Industrial Local AC-2
Valencia Carabobo
Tel. +58 241 8641534
Fax +58 241 8641732
iraida.marrero@micro.com.ve

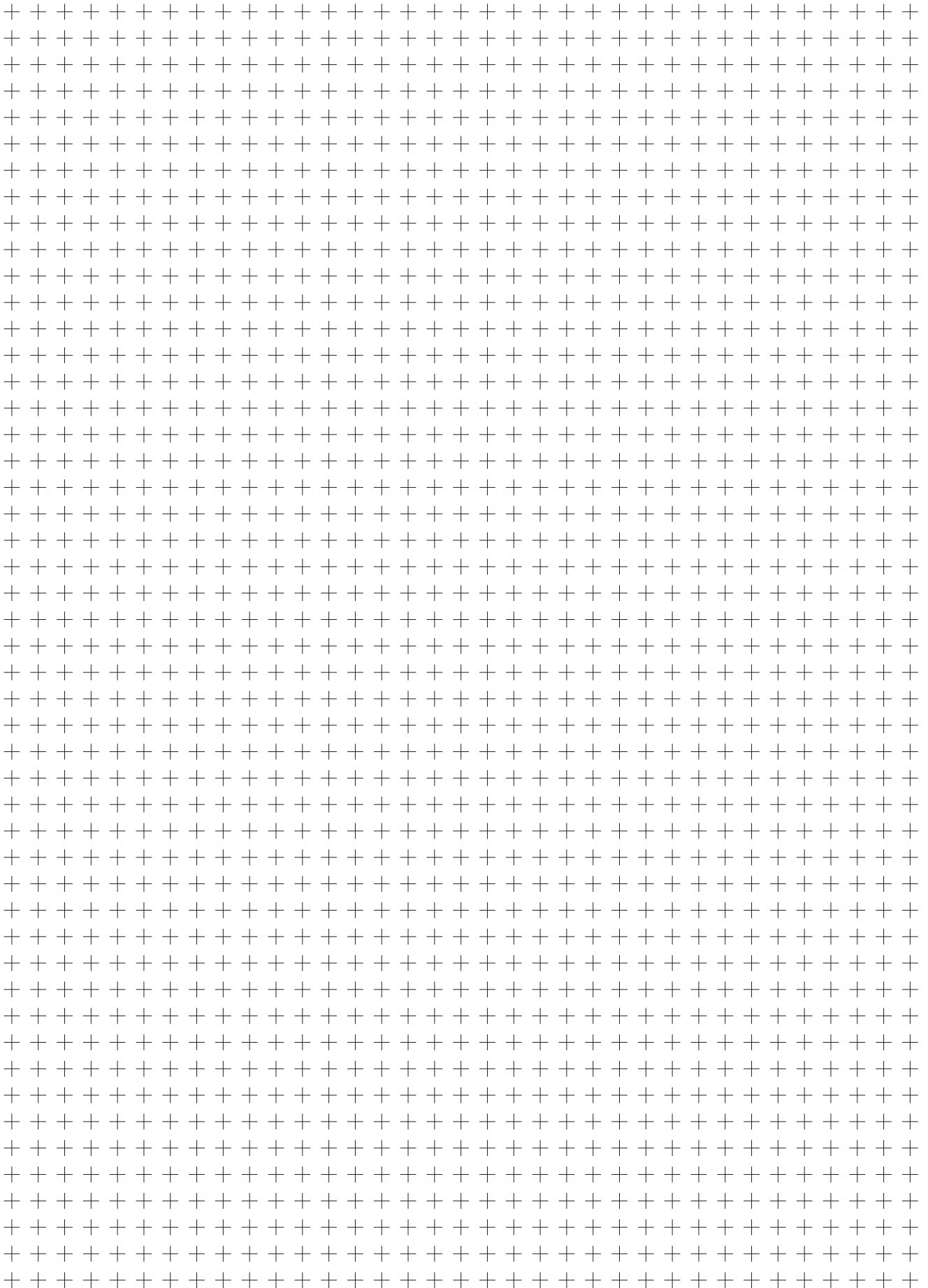
Vietnam

Anh Nghi Son Service Trading Co., Ltd.
D3 KDC Mieu Noi Dinh Tien Hoang St.,
W3, Binh Thanh Dist.,
Ho Chi Minh City
Tel. +84 8 35170401
Fax +84 8 35170403
ans.vina@gmail.com





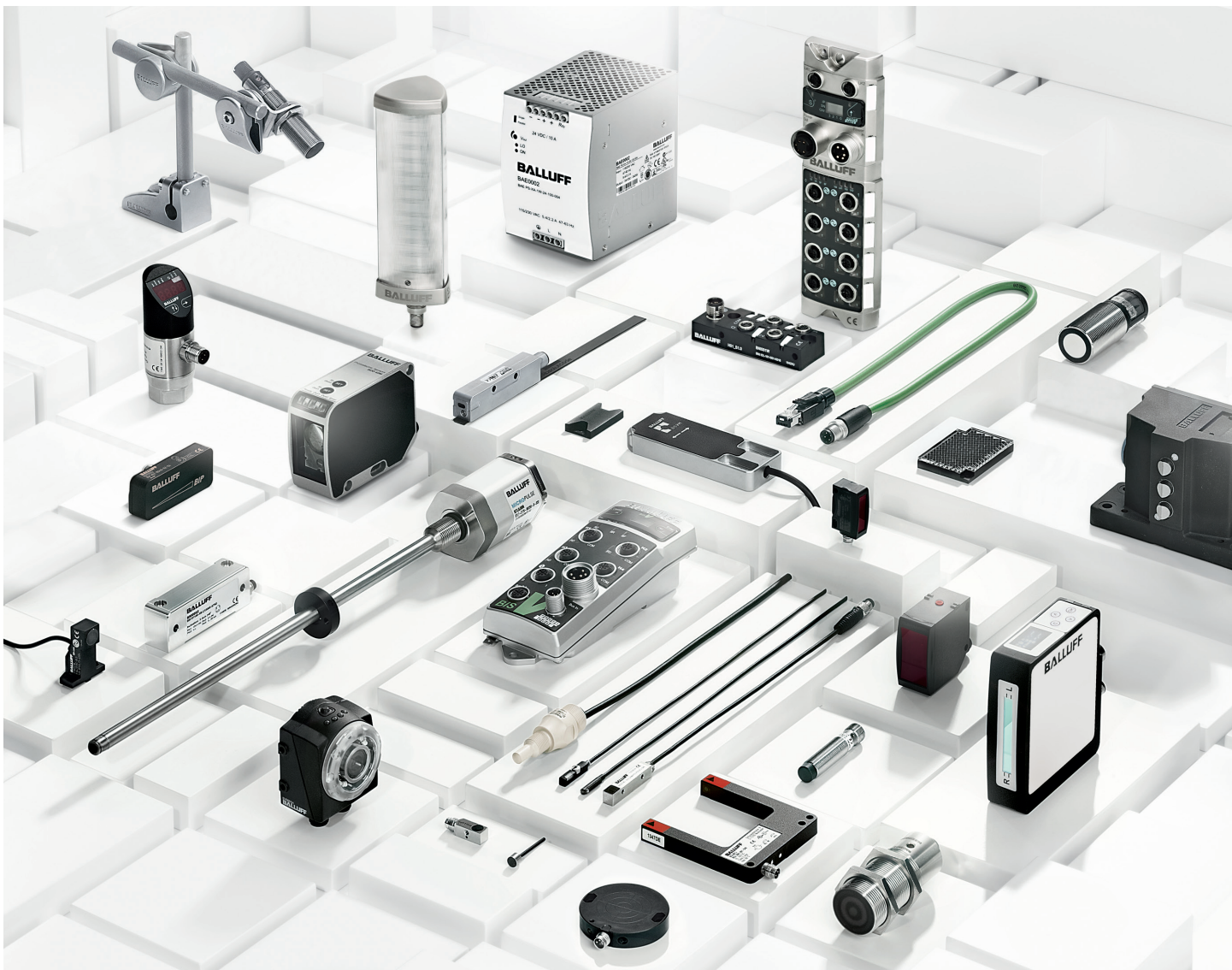




SOLUZIONI SENSORISTICHE E SISTEMI

Per tutti i settori dell'automazione

In qualità di attori Globali, siamo sinonimo di ampia competenza sui sistemi, innovazione continua e massima affidabilità. Balluff è sinonimo di versatilità tecnologica di massima qualità ed assistenza individuale di prim'ordine, che vengono garantite dall'impegno dei suoi 2750 collaboratori internazionali.



Sistemi e servizi | Industrial Networking & Connectivity | Identificazione Industriale | Riconoscimento di oggetti |
Misurazione della corsa e della distanza | Monitoraggio dello stato e sensoristica per fluidi | Accessori



Sistemi e servizio



Industrial Networking & Connectivity



Industrial Identification



Riconoscimento di oggetti



Misurazione della corsa e della distanza



Monitoraggio dello stato e sensoristica per fluidi



Accessori

Sede centrale

Balluff GmbH
Schurwaldstrasse 9
73765 Neuhausen a.d.F.
Germania
Telefono +49 7158 173-0
Fax +49 7158 5010
balluff@balluff.de

Balluff Automation S.R.L.
Via Morandi 4
10095 Grugliasco, Torino
Italia
Telefono +39 011 3150711
Fax +39 011 3170140
info.italy@balluff.it

Balluff Sensortechnik AG
Riedstrasse 6
8953 Dietikon
Svizzera
Telefono +41 43 3223240
Fax +41 43 3223241
sensortechnik@balluff.ch



www.balluff.com