

CATALOGO PRODOTTI  
2009

MARBETT®  
COMPONENTI PER TRASPORTATORI  
ELEMENTI DI SOSTEGNO E LIVELLAMENTO  
SUPPORTI AUTOALLINEANTI



**FlatTop Europe**

**REXNORD**  
PRECISION. POWER. PERFORMANCE.



## COMPONENTI PER TRASPORTATORI

- Componenti di Guida-Catena Pag. S16
- Componenti di Guida-Prodotto Pag. S64
- Componenti di Sostegno Macchina Pag. S166
- Componenti Vari Pag. S190

Pag. S0 - S219



## ELEMENTI DI SOSTEGNO E LIVELLAMENTO

- Piedi snodati in poliammide rinforzata Pag. R8
- Piedi snodati gripper Pag. R28
- Piedi snodati in acciaio Pag. R40
- Piedi fissi in poliammide e gomma rinforzata Pag. R52
- Piedi fissi in acciaio Pag. R54
- Piedi antivibranti Pag. R57
- Appoggi antiscivolo Pag. R58
- Tappi filettati Pag. R60

Pag. R0 - R63



## SUPPORTI AUTOALLINEANTI

- Supporti a flangia quadra Pag. B4
- Supporti a flangia ovale Pag. B20
- Supporti ritti Pag. B38
- Supporti ritti compatti Pag. B42
- Supporti a flangia laterale Pag. B46
- Supporti per tenditori Pag. B50
- Supporti a flangia tonda Pag. B54

Pag. B0 - B77





## L'azienda

Rexnord è un'azienda leader mondiale nella fornitura di prodotti per la trasmissione di potenza e componenti per il trasporto. La gamma offerta varia da catene a rulli, giunti e motoriduttori, a catene e nastri modulari con relativi componenti.

La sede legale dell'azienda si trova negli Stati Uniti, con diversi stabilimenti dislocati in tutto il mondo. La divisione Rexnord FlatTop produce catene per trasportatori, nastri modulari, e componenti.

La struttura organizzativa di Rexnord è focalizzata a soddisfare le aspettative dei clienti; la vasta esperienza nel settore permette di proporre soluzioni per ridurre costi di manutenzione, eliminare ridondanze d'inventario e prevenire interruzioni di produzione, tutto in stretta collaborazione con OEM e utilizzatori finali. Questo è il risultato del forte impegno da parte dell'azienda su sviluppo prodotti, supporto tecnico, produzione e assistenza al cliente Rexnord.

Rexnord FlatTop Europe rappresenta 3 importanti marchi: Rexnord, MCC e Marbett.

Con siti produttivi in 's-Gravenvandae e Correggio, uffici vendite in Olanda e Italia, una estesa rete di vendita per assistenza locale in varie nazioni e centri di distribuzione in tutto il mondo, Rexnord è sempre vicino ai suoi clienti. Questo modo di operare ci permette di garantire consegne rapide ed affidabili.

Le catene e i nastri modulari Rexnord vengono utilizzati per trasportare una vasta gamma di prodotti: bottiglie, lattine, scatole, casse, pneumatici, cibo non confezionato, vasi di vetro, contenitori PET, vassoio; in sintesi, tutti i tipi di trasporto in qualsiasi industria.

La gamma dei prodotti è stata suddivisa in due cataloghi, uno per le catene Rexnord/MCC TableTop/MatTop e l'altro relativo ai componenti per nastri trasportatori Marbett.

## Le industrie servite

Come specialista nel trasporto, Rexnord con il suo portafoglio prodotti fornisce soluzioni per linee complete in diverse industrie migliorandone la produttività.

Nell'industria delle bevande pallettizzatori, de-pallettizzatori, sciacquatrici, etichettatrici, riempitrici, pastorizzatori, allineatori, nastri di scarico, elevatori e tavoli di accumulo sono equipaggiati con catene a tapparella, curve, ruote dentate, nastri modulari, cuscinetti, elementi di livellamento e moltissimi altri componenti.



Per l'industria di produzione dei contenitori sono disponibili prodotti e materiali speciali come: poliammide resistente all'abrasione per vetriere, catene vacuum per manifattura lattine e catene a gripper per trasporto verticale.



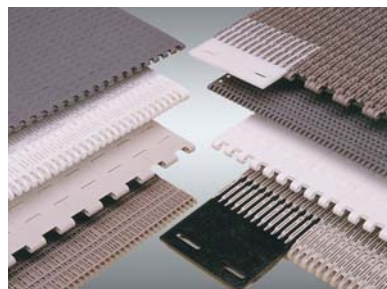
Per applicazioni nell'industria alimentare, nastri modulari e componenti con protezione antibatterica Microban sono utilizzati in linee di disossatura, cernita e taglio carni, pollame e pesce. L'azienda offre anche una vasta gamma di prodotti per cuocitori, macchine per lavaggio, raffreddatori e linee di lavorazione frutta, verdura, prodotti da forno, dolci, ecc. Tanti altri prodotti sono disponibili per il trasporto di prodotti alimentari confezionati.



Nell'industria automobilistica i prodotti vengono progettati per soddisfare le più esigenti applicazioni come lavorazione gomma e movimentazione di pneumatici.

Questa è soltanto una piccola selezione delle applicazioni nelle quali i prodotti Rexnord vengono utilizzati, fra le varie sono stati utilizzati con successo anche nell'industria farmaceutica, nella produzione di batterie, e lavorazione di carta e cartone.





## Rexnord e MCC catene TableTop e nastri modulari MatTop

Le linee di prodotto si possono suddividere in:



- Catene a tapparella in acciaio. Realizzate in diversi materiali che vanno dall'acciaio al carbonio all'acciaio inox speciale per una migliore scorrevolezza resistenza all'usura; versioni rettilinee, curvilinee in configurazione

TAB o bevel e Magnetflex, con o senza superficie gommata.

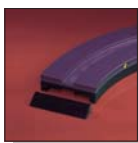
- Catene a tapparella in materiale plastico  
Vasta gamma di materiali e di esecuzioni; a singola cerniera, doppia cerniera, ad elevata resistenza, vacuum, versioni a rullini per accumulo e con superficie gommata.



- Catene PlateTop e Gripper  
Come base utilizzano la catena a rulli Rexnord sia in acciaio inox che acciaio al carbonio; le tapparelle possono essere in acciaio o in plastica; le catene Gripper si possono fornire

con diversi tipi di inserti in gomma.

- Catene per trasporto casse e Multiflex  
Diversi tipi di resina acetilica per trasporto in rettilineo e curva di prodotti che possono variare da casse pesanti a piccole confezioni di succo.

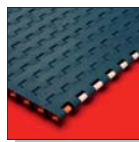


- Curve. Magnetflex, TAB e bevel, tratti rettilinei per sostenere la catena in tutte le sezioni della linea; tante sono le versioni

standard oltre alla possibilità di produrre qualsiasi tipo di curva specifica per le vostre applicazioni in tempi brevi.

- Nastri modulari

Passi che variano da 0,5 a 2,25 pollici adatti a qualsiasi applicazione. La maggior parte della serie sono disponibili in esecuzione chiusa od aperta; alcune sono anche disponibili con superficie gommata per trasporto inclinato.



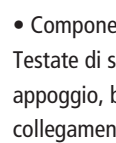
## Componenti Marbett per nastri trasportatori

La gamma prodotti consiste in:

- Componenti di guida-catena  
Profili, curve, tratti rettilinei, rullini e guide a serpentina per ritorno catena e tappi di collegamento.



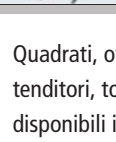
- Componenti di guida-prodotto  
Profili guida prodotto, guide a rullini, morsetti porta guide, supporti laterali e morsetti di collegamento in plastica e acciaio inox.



- Componenti di sostegno macchina  
Testate di sostegno laterale, testate di appoggio, basi di sostegno e giunti di collegamento, componenti in acciaio inox.



- Elementi di sostegno e livellamento  
Diverse versioni sia in acciaio che in plastica, articolati e fissi, con o senza antiscivolo e piedi antivibranti.



- Supporti auto-allineanti  
Quadrati, ovali, ritti, a flangia laterale, per tenditori, tondi, e altre esecuzioni, tutti disponibili in versione aperta o chiusa. Sono disponibili anche versioni lubrificate a vita.



- Componenti vari  
Elementi di controllo linea, cerniere, serrature, manopole di serraggio, piastre di trasferimento modulari a rullini, rullini, carrucole, spruzzatori, catene porta cavi, anelli di fermo e piastre di trasferimento.

## COMPONENTI DI GUIDA-CATENA

- Profili Guida-Catena** Pag. S16  
**Curve e Guide Rettilinee per Catena** Pag. S36  
**Guide a Rullini per Ritorno Catena** Pag. S45  
**Guide a Serpentina per Ritorno Catena** Pag. S57  
**Tappi di Collegamento** Pag. S62



## COMPONENTI DI GUIDA-PRODOTTO

- Guide-Prodotto** Pag. S64  
**Morsetti Porta-Guide** Pag. S108  
**Supporti Guide-Prodotto** Pag. S127  
**Morsetti di Collegamento** Pag. S160



## **COMPONENTI DI SOSTEGNO MACCHINA**

- Testate di Sostegno Laterale** Pag. S166
- Testate di Appoggio** Pag. S168
- Basi di Sostegno** Pag. S170
- Piedi Snodati** Pag. S174
- Giunti di Collegamento** Pag. S176
- Testata di Sostegno-Appoggio (Inox)** Pag. S183
- Basi di Sostegno (Inox)** Pag. S184
- Piedi Snodati (Inox)** Pag. S185
- Giunti di Collegamento (Inox)** Pag. S188



## **COMPONENTI VARI**

- Elementi di Controllo Linea** Pag. S190
- Cerniere** Pag. S194
- Serrature** Pag. S196
- Maniglie e Manopole di Serraggio** Pag. S197
- Rullini di Scorrimento** Pag. S202
- Modular Nose-Over Bar** Pag. S206
- Anelli di fermo** Pag. S207
- Carrucole per Etichettatrici** Pag. S208
- Tappi** Pag. S209
- Catene porta Cavi** Pag. S210
- Spruzzatori per Lavaggio** Pag. S211



## **INFORMAZIONI TECNICHE**

**Informazioni Tecniche** Pag. S212

## Caratteristiche dei materiali

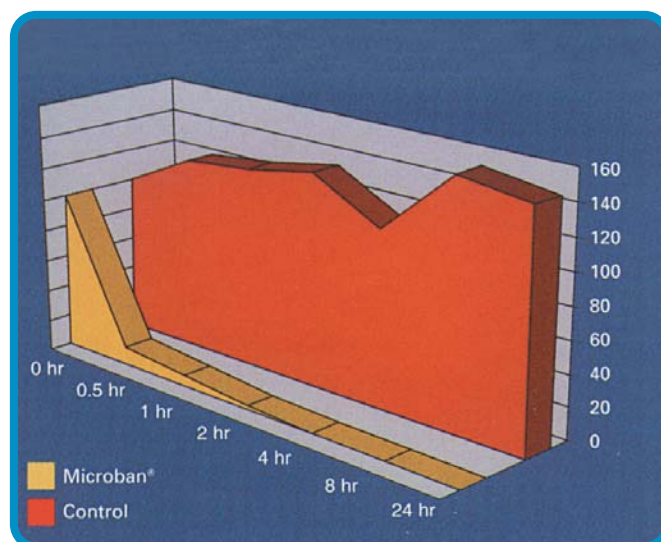


# Microban®

antibacterial protection

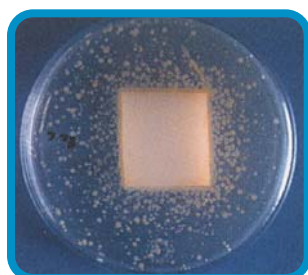


- Microban® penetra attraverso la membrana cellulare dei batteri e ne inibisce la crescita. E' efficace con i più comuni batteri che possono crescere negli alimenti e provocare contaminazione e cattivi odori come E.coli, Salmonella, Listeria, S-aureus, Campilobatteri.
- Test effettuati da laboratori indipendenti hanno provato che Microban® è efficace per tutto il ciclo di vita del prodotto in cui è contenuto. Poiché è disperso uniformemente nel materiale, è efficace in ogni punto.
- L'agente attivo utilizzato nella tecnologia Microban® è stato approvato per l'utilizzo a contatto diretto con gli alimenti dal Comitato Scientifico per gli Alimenti dell'Unione Europea (SCF); negli Stati Uniti l'Agenzia per la Protezione dell'Ambiente (EPA) ne ha approvato l'utilizzo nelle catene di trasporto.

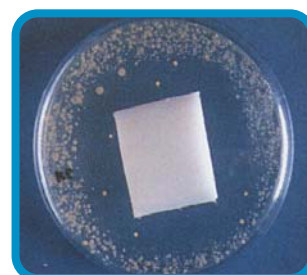


◀ Batteri E.Coli 0157 in un provino plastico utilizzando Microban® comparato con uno in plastica comune.

Con Microban® assenza di batteri sopra ▼ ed attorno al prodotto.



◀ Senza Microban® crescita di batteri sopra ed attorno al prodotto.





## Caratteristiche dei materiali

### Poliammide PA

- Elevata tenacità • Stabilità dimensionale ottima, anche a temperature relativamente elevate • Buona resistenza agli agenti chimici • Infiammabilità : 94HB.

### Poliammide rinforzata PA FV

- Rispetto alla poliammide PA, offre una migliore resistenza a trazione, ed una rigidità e stabilità dimensionale superiore • Aumento della temperatura di esercizio • Infiammabilità : 94HB.

### Polipropilene PP

- Indicato per elevate temperature • Elevata resistenza agli agenti chimici • Caratteristiche meccaniche non elevate • Infiammabilità : 94HB.

### Polipropilene rinforzato PP FV

- Rispetto al polipropilene PP offre una migliore rigidità dimensionale e migliori caratteristiche meccaniche • Infiammabilità : 94HB.

### Polietilene PE (UHMWPE)

- È il materiale plastico che meglio si presta alla realizzazione delle guide di scorrimento in virtù del bassissimo coefficiente di attrito, dell'ottima resistenza all'usura e dell'assorbimento dei liquidi nullo (es. nel caso di utilizzo con lubrificazione ad acqua) • Elevata resistenza agli agenti chimici • Buon assorbimento fonico • Infiammabilità : 94HB.

### Polietilene ULF (UHMWPE + lubrificante solido)

- Rispetto al polietilene PE presenta un minore coefficiente di attrito, una maggiore resistenza all'usura • Non lascia tracce sul recipiente • Infiammabilità : 94HB.

### Acetalica POM

- Le resine acetaliche risultano incluse fra i più resistenti e rigidi materiali termoplastici conosciuti • Le sue più importanti caratteristiche sono : l'elevata resistenza a trazione, resistenza all'urto e rigidità • Eccellente stabilità dimensionale • Eccellente resistenza all'umidità e a molte sostanze chimiche • Le sue principali limitazioni, sono l'impiego continuato a contatto con vapore o acqua calda per temperature superiori a 60° C • Infiammabilità : 94HB.

### Acetalica Rex LF®

- Conserva le stesse caratteristiche meccaniche dell'acetalica POM • L'additivo autolubrificante consente un bassissimo coefficiente di attrito ed una elevata resistenza all'usura • A contatto con l'acqua calda conserva le stesse limitazioni dell'acetalica POM • Infiammabilità : 94HB.

### Acciaio inox austenitico

- L'ottima resistenza alla corrosione ed alla ossidazione, lo rendono adatto per l'industria alimentare, casearia, della birra, farmaceutica • Dopo una lavorazione a freddo, si presenta magnetico al contatto con la calamita.

### Acciaio zincato

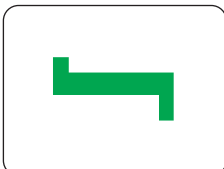
- Acciaio sottoposto ad un trattamento di zincatura galvanica • Spessore dello strato di zinco ( min. 7 micron ).

### Ottone nichelato

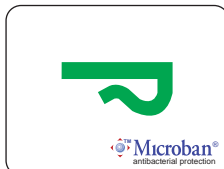
- Buona resistenza agli agenti chimici • Indicato per ambienti umidi e bagnati.



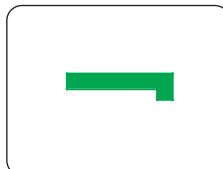
**Profili Guida Catena**



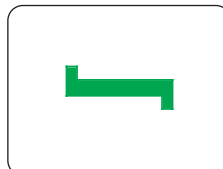
Part. S0262 - Pag. S16  
Profilo guida-catena.



Part. S0261 - Pag. S16  
Profilo guida-catena.



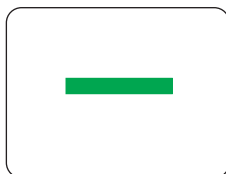
Part. S0243 - Pag. S16  
Profilo guida-catena.



Part. S0241 - Pag. S17  
Profilo guida-catena.



Part. S0251 - Pag. S17  
Profilo guida-catena.



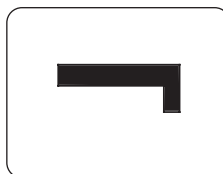
Part. S0244 - Pag. S17  
Profilo guida-catena.



Part. S0825 - Pag. S18  
Profilo guida-catena.



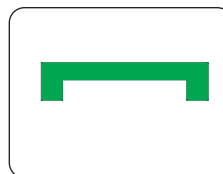
Part. S0822 - Pag. S18  
Profilo guida-catena.



Part. S0386 - Pag. S18  
Per multivie 87 mm  
(K 343)/ Passo 88 mm.



Part. S0784 - Pag. S19  
Profilo guida-catena.



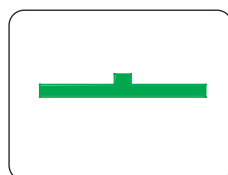
Part. S0362 - Pag. S19  
Per multivie 82,5 mm  
(K 325)/ Passo 85 mm



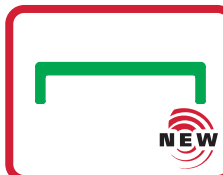
Part. S0387 - Pag. S19  
Per multivie 87 mm  
(K 343)/ Passo 88 mm.



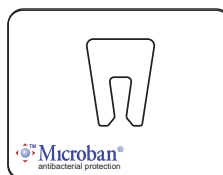
Part. S0263 - Pag. S20  
Per multivie 82,5 mm  
(K 325)/ Passo 88 mm.



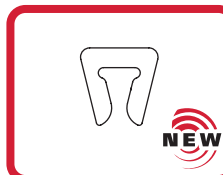
Part. S0242 - Pag. S20  
Per multivie 82,5 mm  
(K 325)/ Passo 88 mm.



Part. S0824 - Pag. S20  
Profilo guida-catena.



Part. S0634 - Pag. S21  
Profilo guida-catena.



Part. S0814 - Pag. S21  
Profilo guida-catena.



Part. S0551 - Pag. S22  
Pattino di guida per  
Part. S0261-S0243-S0244.



Part. S0742 - Pag. S23  
Per catene 114,3 mm  
(K 450).



Part. S0674 - Pag. S23  
Per catene con elevata  
larghezza.



Part. S0366 - Pag. S24  
Per multivie 82,5 mm  
(K 325)/ Passo 88 mm.



Part. S0367 - Pag. S24  
Per multivie 82,5 mm  
(K 325)/ Passo 85-83,5 mm.



Part. S0368 - Pag. S24  
Profilo guida-catena.



Part. S0371 - Pag. S25  
Blocchetto di fissaggio per  
Part. S0366-S0367-S0368.



Part. S0621 - Pag. S25  
Blchetto di giunzione per  
Part. S0366-S0367-S0368.



Part. S0559 - Pag. S25  
Morsetto di fissaggio per  
Part. S0366-S0367-S0368.



Part. S0550 - Pag. S26  
Pattino di guida per  
Part. S0366.



Part. S0550 - Pag. S26  
Pattino di guida per  
Part. S0367.



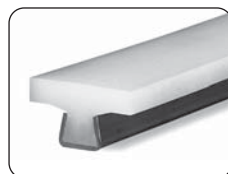
Part. S0669 - Pag. S27  
Pattino di guida per  
trasferimenti laterali.



Part. S0768 - Pag. S28  
Profilo guida-catena.



Part. S0767 - Pag. S28  
Profilo guida-catena.



Part. S0356 - Pag. S29  
Profilo guida-catena.



Part. S0310 - Pag. S29  
Profilo guida-catena.



Part. S0765 - Pag. S29  
Profilo guida-catena.



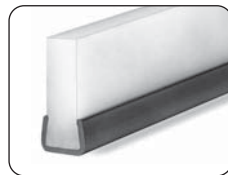
Part. S0766 - Pag. S30  
Profilo guida-catena  
per catene modulari.



Part. S0764 - Pag. S30  
Profilo guida-catena  
per catene TAB.



Part. S0223 - Pag. S31  
Guida per catene a rulli  
ANSI 60.



Part. S0274 - Pag. S31  
Guida per catene a rulli  
ISO 12 B1.



Part. S0903 - Pag. S32  
ViseClamp™.



Part. S0902 - Pag. S32  
ViseSplice™.



Part. S0215 - Pag. S33  
Morsetto porta guide.



Part. S0216 - Pag. S33  
Morsetto porta guide.



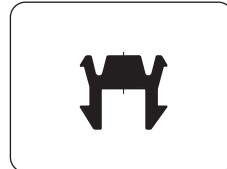
Part. S0275 - Pag. S33  
Morsetto porta guide.



Part. S0422 - Pag. S34  
Per multivie 82,5 mm  
(K 325)/ Passo 85-83,5 mm.

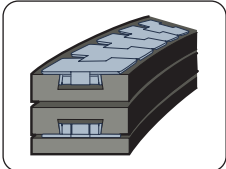


Part. S0369 - Pag. S35  
Piastrina di giunzione  
per Part. S0422.

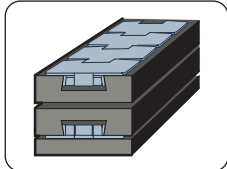


Part. S0370 - Pag. S35  
Profilato di chiusura per Part.  
S0366-S0367-S0368-S0422.

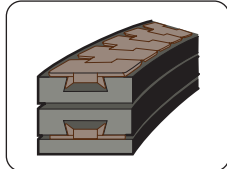
## Curve e Guide Rettilinee



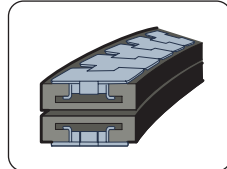
Serie KSU - Pag. S36  
Curve per catene Serie 881-  
8811-880-879.



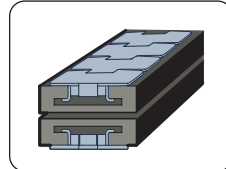
Serie SSU - Pag. S36  
Guide rettilinee per catene  
Serie 881-8811-880-879.



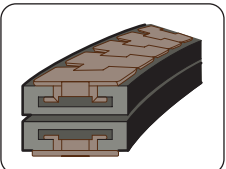
Serie KSU 200 - Pag. S37  
Curve per Serie 882.



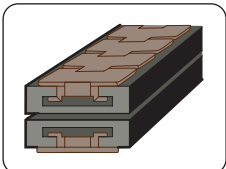
Serie KTU - Pag. S38  
Curve per Serie 881T-8811T-  
879T-880T-RH-RHD-1050T-1055T.



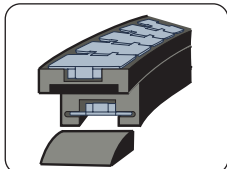
Serie STU - Pag. S38  
Guide rettilinee Serie 881T-8811T-  
879T-880T-RH-RHD-1050T-1055T.



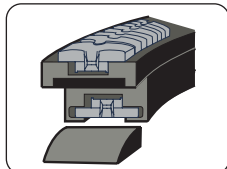
Serie KTU 200 - Pag. S39  
Curve per Serie 882 TAB-HDF.



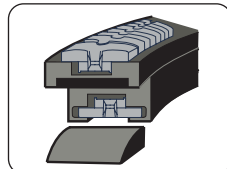
Serie STU 200 - Pag. S39  
Guide rettilinee per Serie  
882 TAB-HDF.



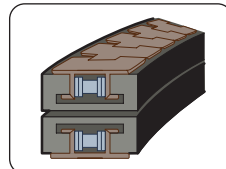
Serie COMBI C - Pag. S40  
Curve magnetiche per Serie 881M-  
RHM-RHMD 325 LBP-HDFM LBP.



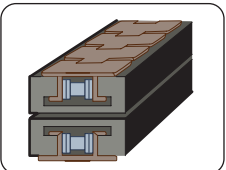
Serie COMBI CB - Pag. S41  
Curve magnetiche per Serie  
FGM 1050-FTM 1060.



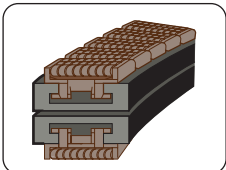
Serie COMBI CC - Pag. S41  
Curve magnetiche per Serie  
FTM1055.



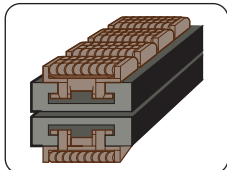
Serie KTU 300 - Pag. S42  
Curve per Serie  
1874-1873-3873.



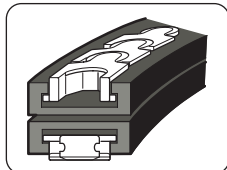
Serie STU 300 - Pag. S42  
Guide rettilinee per  
Serie 1874-1873-3873.



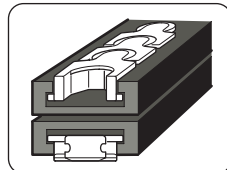
Serie KTU 200 - Pag. S43  
Curve per Serie-LBP 883.



Serie STU 200 - Pag. S43  
Guide rettilinee  
per Serie BP 883.



Serie KTU 500 - Pag. S44  
Curve per Serie 1700TABK-  
1790TABK-1710TABK-1713TABK.

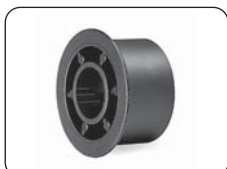


Serie STU 500 - Pag. S44  
Guide rettilinee per 1700TABK  
1790TABK-1710TABK-1713TABK.

## Guide a Rullini per Ritorno Catena



Part. S0153 - Pag. S45  
Pattino oscillante.  
Montaggio a scatto.



Part. S0073 - Pag. S46  
Rullino  $\varnothing$  42,5 mm. 1 via K82,5.  
Multivie K82,5/passso 83,5-88.



Part. S0126 - Pag. S46  
Distanziale.



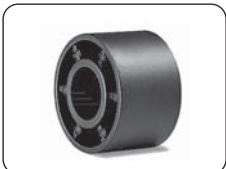
Part. S0125 - Pag. S46  
Rullino doppio  $\varnothing$  42,5 mm.  
Multivie K82,5 / passo 88.



Part. S0125 - Pag. S47  
Rullino doppio  $\varnothing$  42,5 mm.  
Multivie K82,5 / passo 85.



Part. S0421 - Pag. S47  
Rullino  $\varnothing$  42,5 mm.  
Multivie K82,5 / passo 83,5.



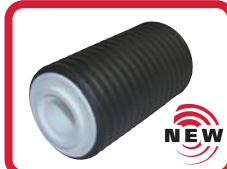
Part. S0388 - Pag. S47  
Rullino  $\varnothing$  42,5 mm.  
Multivie K87 / passo 88



Part. S0727 - Pag. S48  
Rullino  $\varnothing$  46 mm. Sanificabile.  
Multivie K82,5 / 84-K114,3/120.



Part. S0728 - Pag. S48  
Rullino  $\varnothing$  46 mm. Sanificabile.  
Multivie K82,5 / passo 84.



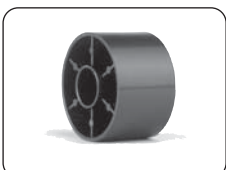
Part. S0826 - Pag. S49  
Rullino.



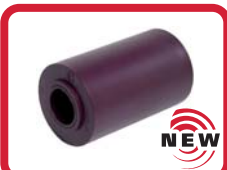
Part. S0827 - Pag. S49  
Rullino.



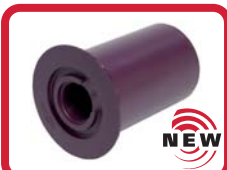
Part. S0561 - Pag. S50  
Rullino  $\varnothing$  50 mm. 1 via K82,5.  
Multivie K82,5/passso 83,5-88.



Part. S0560 - Pag. S50  
Rullino  $\varnothing$  50 mm.  
Multivie K82,5 / passo 83,5.



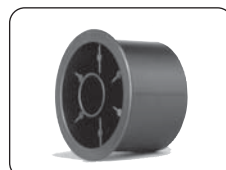
Part. S0782 - Pag. S51  
Rullino doppio.  
 $\varnothing$  50 mm.



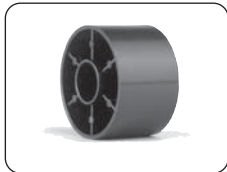
Part. S0783 - Pag. S51  
Rullino doppio con flangia.  
 $\varnothing$  50 mm.



Part. S0787 - Pag. S51  
Flangia di guida.



Part. S0556 - Pag. S52  
Rullino  $\varnothing$  60 mm. 1 via K82,5.  
Multivie K82,5/passso 83,5-88.



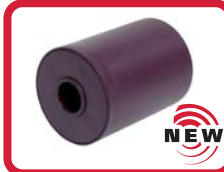
Part. S0554 - Pag. S52  
Rollino ø 60 mm.  
Multivie K82,5/passo 83,5-85.



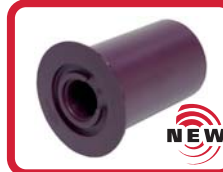
Part. S0614 - Pag. S53  
Rollino ø 60 mm. 1 via K82,5.  
Multivie K82,5/passo 83,5-88.



Part. S0613 - Pag. S53  
Rollino ø 60 mm.  
Multivie K82,5/passo 83,5-85.



Part. S0758 - Pag. S54  
Rollino doppio.  
Ø 60 mm.



Part. S0778 - Pag. S54  
Rollino doppio con flangia.  
Ø 60 mm.



Part. S0555 - Pag. S54  
Flangia di guida. Si accoppia ai part. S0554-S0613-S0657-S0758.



Part. S0657 - Pag. S55  
Rollino ø 60 mm.  
Multivie K82,5 / passo 85.



Part. S0624 - Pag. S55  
Distanziale.

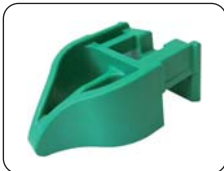


Part. S0067-S0022-S0074  
Pag. S56  
Rulli 1 via K82,5-101,6  
Multivie K82,5/passo 85-88.



Part. S0022 M - Pag. S56  
Rullo. Multivie K82,5/passo 85.

**Guide a Serpentina per Ritorno Catena**



Part. S0729 - Pag. S57  
Pattino.



Part. S0523 - Pag. S57 - S58  
Distanziale.



Part. S0533 - Pag. S59  
Piastrina di guida.



Part. S0533 - Pag. S59  
Piastrina di guida centrale  
Multivie K82,5/passo 85.



Part. S0524 - Pag. S59  
Profilo di scorrimento.

**Tappi di Collegamento**



Part. S0565 - Pag. S62  
Tappo ad espansione per tubi ø 18-20 mm.



Part. S0179 - Pag. S62  
Tappo ad espansione per tubi ø 38-42,4 mm.



Part. S0566 - Pag. S63  
Tappo ad espansione per tubi quadri 20 mm.



Part. S0592 - Pag. S63  
Tappo ad espansione per tubi quadri 40 mm.

**Guide Prodotto**



Part. S0317 - Pag. S64  
Laterale semi-tonda.  
Contenitori delicati (PET vuoto).



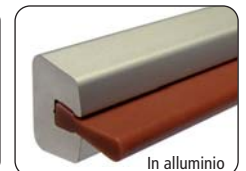
Part. S0223 - Pag. S64  
Laterale piatta. Contenitori medio-delicati (PET pieno).



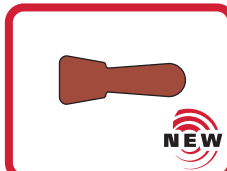
Part. S0219 - Pag. S65  
Laterale tonda. Contenitori medio-resistenti (vetro).



Part. S0247 - Pag. S65  
Laterale tonda. Contenitori medio-resistenti (vetro).



Part. S0715 - Pag. S66  
Laterale. Contenitori delicati (PET vuoto).  
In alluminio



Part. S0789 - Pag. S66  
Profilato plastico.



Part. S0823 - Pag. S66  
Profilato metallico.



Part. S0346 - Pag. S67  
Laterale semi-tonda. Carichi laterali contenuti (brick).



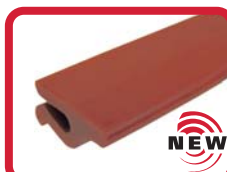
Part. S0596 - Pag. S67  
Salva etichette. Contenitori instabili.



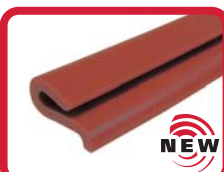
Part. S0393 - Pag. S68  
Salva etichette.



Part. S0308 - Pag. S68  
Trasporto aereo di bottiglie PET.



Part. S0771 - Pag. S69  
Trasporto aereo di bottiglie PET.



Part. S0776 - Pag. S69  
Trasporto aereo di bottiglie PET.



Part. S0594 - Pag. S70  
Trasporto aereo di bottiglie PET.



Part. S0654 - Pag. S70  
Trasporto aereo di bottiglie PET.



Part. S0770 - Pag. S71  
Laterale piatta. Contenitori resistenti.



Part. S0769 - Pag. S71  
Laterale piatta. Contenitori resistenti.





**Part. S0768** - Pag. S72  
Laterale piatta.  
Contenitori resistenti.



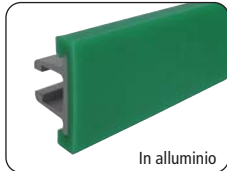
**Part. S0767** - Pag. S72  
Laterale piatta.  
Contenitori resistenti.



**Part. S0273** - Pag. S73  
Laterale piatta.  
Contenitori resistenti.



**Part. S0765** - Pag. S73  
Laterale extra piatta.



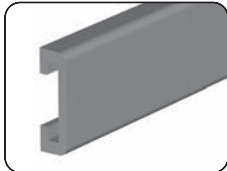
**Part. S0422** - Pag. S74  
Laterale extra piatta.  
Contenitori resistenti.  
In alluminio



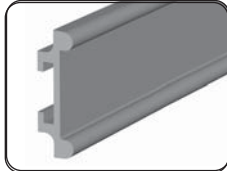
**Part. S0369** - Pag. S74  
Piastrina di giunzione per  
Part.S0754-S0755-S0756-  
S0757-S0656.



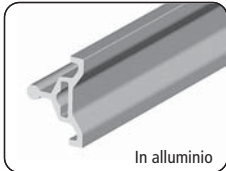
**Part. S0370** - Pag. S74  
Profilato di chiusura per  
Part. S0422. Migliora la pulizia.



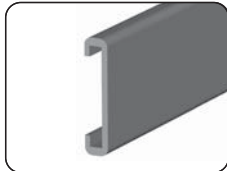
**Part. S0639** - Pag. S75  
Laterale extra piatta.



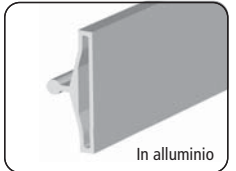
**Part. S0640** - Pag. S75  
Laterale tonda.



**Part. S0641** - Pag. S75  
Profilato metallico  
per Part. S0639-S0640.  
In alluminio



**Part. S0642** - Pag. S76  
Laterale extra piatta.  
Contenitori resistenti delicati.



**Part. S0643** - Pag. S76  
Profilato metallico  
per Part. S0642.  
In alluminio



**Part. S0644** - Pag. S77  
Laterale tonda. Contenitori  
medio resistenti (vetro).



**Part. S0645** - Pag. S77  
Profilo per rondini in acciaio.



**Part. S0539** - Pag. S77  
Laterale extra piatta.  
Fissaggio con piatto 40x8 mm.



**Part. S0605** - Pag. S78  
Centrale extra piatta. Contenitori  
vetro senza spinta laterale.



**Part. S0606** - Pag. S78  
Modulo separatore per  
Part. S0605.



**Part. S0605** - Pag. S79  
Centrale extra piatta. Contenitori  
vetro senza spinta laterale.



**Part. S0606** - Pag. S79  
Modulo separatore per  
Part. S0605.



**Part. S0191-S0296** - Pag. S80  
Laterale extra larga.  
Fissaggio con piatto 60x6 mm.



**Part. S0376-S0377** - Pag. S80  
Tappo di chiusura per  
Part. S0191-S0296.



**Part. S0378-S0379** - Pag. S81  
Morsetto di giunzione per  
Part. S0191-S0296.



**Part. S0581** Pag. S82  
Laterale a rullini. Contenitori  
parete sottile e delicata.



**Part. S0585** Pag. S82  
Centrale a rullini. Contenitori  
parete sottile e delicata.



**Part. S0586** Pag. S83  
Modulo separatore per  
Part. S0585.



**Part. S0581** Pag. S84  
Laterale a rullini. Contenitori  
a parete sottile e delicata.



**Part. S0585** Pag. S84  
Centrale a rullini. Contenitori  
a parete sottile e delicata.



**Part. S0586** Pag. S85  
Modulo separatore per  
Part. S0585.



**Part. S0580** - Pag. S86  
Laterale a rullini.  
Contenitori medio resistenti.



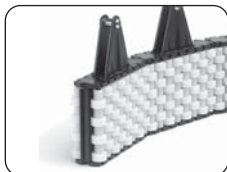
**Part. S0557** - Pag. S86  
Centrale a rullini.  
Contenitori medio resistenti.



**Part. S0570** - Pag. S87  
Modulo separatore per  
Part. S0557.



**Part. S0580** - Pag. S88  
Laterale a rullini.  
Contenitori medio resistenti.



**Part. S0557** - Pag. S88  
Centrale a rullini. Contenitori  
medio resistenti.



**Part. S0570** - Pag. S89  
Modulo separatore per  
Part. S0557.



**Part. S0733** - Pag. S90  
Guida laterale a rullini.  
Lattine.



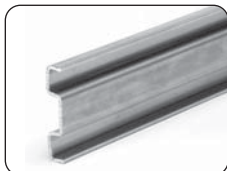
**Part. S0721** - Pag. S90  
Guida centrale a rullini.  
Lattine.



**Part. S0730** - Pag. S91  
Cuneo separatore.



**Part. S0628 S** - Pag. S92  
Laterale a rullini.  
Contenitori medio resistenti.



**Part. S0537** - Pag. S93  
Profilato metallico 40x8.



**Part. S0535** - Pag. S93  
Perno di fissaggio Part. S0535.



**Part. S0757** - Pag. S94  
Guida laterale a rullini.  
In alluminio



**Part. S0760** - Pag. S94  
Cuneo separatore.



In alluminio

Part. S0755 - Pag. S95  
Guida centrale a rullini.



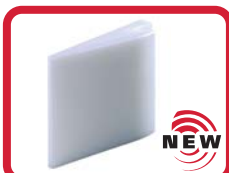
NEW

Part. S0759 - Pag. S95  
Cuneo separatore.



In alluminio

Part. S0757 - Pag. S96  
Guida laterale a rullini.



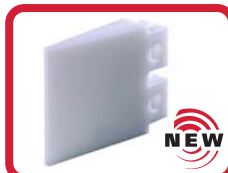
NEW

Part. S0760 - Pag. S96  
Cuneo separatore.



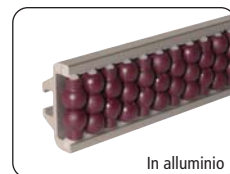
In alluminio

Part. S0755 - Pag. S97  
Guida centrale a rullini.



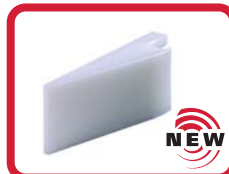
NEW

Part. S0759 - Pag. S97  
Cuneo separatore.



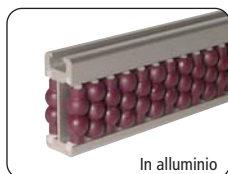
In alluminio

Part. S0756 - Pag. S98  
Guida laterale a Perle™.



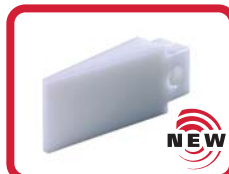
NEW

Part. S0760 - Pag. S98  
Cuneo separatore.



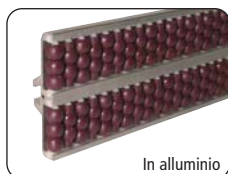
In alluminio

Part. S0754 - Pag. S99  
Guida centrale a Perle™.



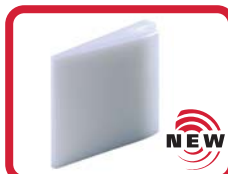
NEW

Part. S0759 - Pag. S99  
Cuneo separatore.



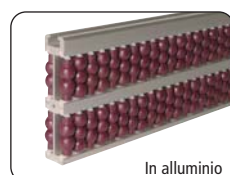
In alluminio

Part. S0756 - Pag. S100  
Guida laterale a Perle™.



NEW

Part. S0760 - Pag. S100  
Cuneo separatore.



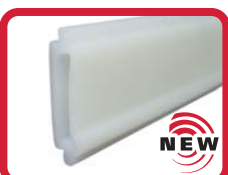
In alluminio

Part. S0754 - Pag. S101  
Guida centrale a Perle™.



NEW

Part. S0759 - Pag. S101  
Cuneo separatore.



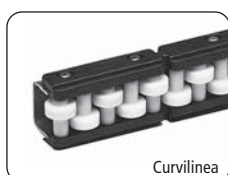
NEW

Part. S0777 - Pag. S102  
Guida Prodotto.



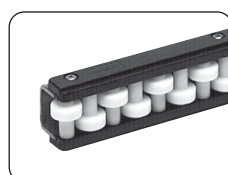
In alluminio

Part. S0656 - Pag. S103  
Guida centrale a rullini.



Curvilinea

Part. S0128S - Pag. S104  
Laterale a rullini.  
Contenitori robusti.



Part. S0128 - Pag. S104  
Laterale a rullini.  
Contenitori robusti.



Part. S0128 - Pag. S105  
Laterale a rullini.  
Contenitori robusti.



Part. S0128 - Pag. S105  
Laterale a rullini.  
Contenitori robusti.



Part. S0233 - Pag. S106-S107  
Rulli di curvatura.



Part. S0218 - Pag. S107  
Curvatrice guide (manuale).



**Morsetti  
Porta-Guide**



Part. S0210P - Pag. S108  
Morsetto porta guide.



Part. S0210 - Pag. S108  
Morsetto porta guide.



Part. S0275 - Pag. S109  
Morsetto porta guide.



Microban®  
antibacterial protection

Part. S0211 - Pag. S109  
Morsetto porta guide  
(regolabile).



Part. S0446 - Pag. S109  
Morsetto porta guide  
(regolabile).



Part. S0213 - Pag. S110  
Morsetto porta guide  
(doppio).



Part. S0213 - Pag. S110  
Morsetto porta guide  
(doppio).



Part. S0736-S0737-S0738  
Pag. S111  
Morsetto di giunzione  
scorrevole.



Part. S0739-S0739P  
Pag. S112  
Giunto snodato.



Part. S0740-S0740P  
Pag. S112  
Giunto snodato.



Part. S0903 - Pag. S113  
ViseClamp™.



Part. S0216 - Pag. S113  
Morsetto porta guide.



Part. S0215 - Pag. S113  
Morsetto porta guide.



Part. S0693 - Pag. S114  
Morsetto porta guide  
con 1 vite di serraggio.



Part. S0694 - Pag. S114  
Morsetto porta guide  
con 2 viti di serraggio.



Part. S0217 - Pag. S115  
Morsetto porta guide  
(doppio).



Part. S0902 - Pag. S115  
ViseSplice™.





**Part. S0214** - Pag. S115  
Morsetto di giunzione.



**Part. S0236** - Pag. S116  
Morsetto porta guide.



**Part. S0236** - Pag. S116  
Morsetto porta guide.



**Part. S0237** - Pag. S117  
Morsetto porta guide (regolabile).



**Part. S0116** - Pag. S117  
Morsetto porta guide (doppio).



**Part. S0111** - Pag. S117  
Morsetto porta guide (doppio).



**Part. S0082P** - Pag. S118  
Morsetto porta guide.



**Part. S0082-S0082B**  
Pag. S118  
Morsetto porta guide.



**Part. S0478** - Pag. S119  
Morsetto porta guide (orientabile).



**Part. S0159-S0437** - Pag. S119  
Morsetto porta guide (regolabile).



**Part. S0451** - Pag. S119  
Morsetto porta guide (regolabile).



**Part. S0071** - Pag. S120  
Morsetto porta guide (doppio).



**Part. S0070** - Pag. S120  
Morsetto porta guide (doppio).



**Part. S0676** - Pag. S120  
Morsetto di giunzione.



**Part. S0697** - Pag. S121  
Morsetto porta guide con 1 vite di serraggio.



**Part. S0698** - Pag. S121  
Morsetto porta guide con 2 viti di serraggio.



**Part. S0662** - Pag. S122  
Morsetto porta guide.



**Part. S0050** - Pag. S122  
Morsetto porta guide (doppio).

Supporti Orientabili Part.	Supporti Fissi Part.			
S0704+S0192 (S0699+S0192)	-	42,5	35,5	52 (128)
-	S0708	42,5	-	67,5
S0704+S0192 (S0699+S0192)	-	60	53	52 (128)
-	S0081-S0088	-	58	36
-	S0705	61	61	31
-	S0107	-	64,5	45
-	S0708	64,5	-	67,5
S0682-S0677	-	67	-	65
-	S0072-S0089	67	-	42,8
S0635-S0637-S0638 (S0650-S0652-S0653)	-	68	-	64 (48)
-	S0599	68	-	64
S0679	-	70	-	65
S0704+S0192 (S0699+S0192)	-	80	73	52 (128)
-	S0140	81	-	50
-	S0085	84,5	-	42
S0636 (S0651)	-	86	-	64 (48)
-	S0097-S0010	86	-	42
-	S0617	87	-	49
S0679	-	87,5	-	65
S0542-S0543-S0544	-	90	86	51
S0681	-	105,5	-	65
S0679	-	107,5	-	65
S0541	-	108	104	51
S0704+S0192 (S0699+S0192)	-	110	103	52 (128)
S0681	-	123	-	65
S0679	-	137,5	-	65
S0681	-	143	-	65
S0704+S0192 (S0699+S0192)	-	150	143	52 (128)
S0681	-	173	-	65
S0679	-	177,5	-	65
S0681	-	213	-	65

P = aumentabile mediante applicazione dell'apposito distanziale



**Part. S0646** - Pag. S123  
Morsetto porta guide.



**Part. S0647** - Pag. S123  
Perno.



**Part. S0190** - Pag. S124  
Morsetto porta guide.



**Part. S0184** - Pag. S124  
Morsetto porta guide.



**Part. S0298** - Pag. S125  
Morsetto porta guide.



**Part. S0298** - Pag. S125  
Morsetto porta guide.



**Part. S0373** - Pag. S126  
Morsetto porta guide.



**Part. S0708** - Pag. S127  
Supporto con tirante ad occhio.



**Part. S0081** - Pag. S128  
Supporto.



**Part. S0072** - Pag. S128  
Supporto.



**Part. S0088** - Pag. S129  
Supporto con leva di serraggio a ripresa.



Part. S0089 - Pag. S129  
Supporto con leva di serraggio a ripresa.



Part. S0085 - Pag. S130  
Supporto con leva di serraggio eccentrica.



Part. S0010-S0097 - Pag. S130  
Supporto con leva di serraggio eccentrica.



Part. S0107 - Pag. S131  
Supporto con tirante ad occhio.



Part. S0599 - Pag. S131  
Supporto con tirante ad occhio.



Part. S0617 - Pag. S132  
Supporto con tirante ad occhio.



Part. S0140 - Pag. S132  
Supporto con tirante ad occhio.



Part. S0632 - Pag. S133  
Supporto orientabile.



Part. S0635 - Pag. S134  
Supporto orientabile.



Part. S0636 - Pag. S134  
Supporto orientabile.



Part. S0637 - Pag. S135  
Supporto orientabile.



Part. S0638 - Pag. S135  
Supporto orientabile.



Part. S0648 - Pag. S136  
Supporto orientabile.



Part. S0650 - Pag. S137  
Supporto orientabile.



Part. S0651 - Pag. S137  
Supporto orientabile.



Part. S0652 - Pag. S138  
Supporto orientabile.



Part. S0653 - Pag. S139  
Supporto orientabile.



Part. S0540 - Pag. S140  
Supporto orientabile.



Part. S0542 - Pag. S141  
Supporto orientabile.



Part. S0541 - Pag. S141  
Supporto orientabile.



Part. S0544 - Pag. S142  
Supporto orientabile.



Part. S0543 - Pag. S143  
Supporto orientabile.



Part. S0255 - Pag. S144  
Testina orientabile.



Part. S0359 - Pag. S144  
Testina orientabile.



Part. S0256 - Pag. S144  
Testina orientabile.



Part. S0192 - Pag. S145-S153  
Testina orientabile.



Part. S0227 - Pag. S145  
Distanziale per supporti orientabili.



Part. S0096 - Pag. S145  
Piastrina per Part. S0072-S0081-S0088-S0089.



Part. S0061 - Pag. S146  
Distanziale.



Part. S0142 - Pag. S146  
Distanziale.



Part. S0545 - Pag. S147  
Distanziale.



Part. S0725 - Pag. S147  
Distanziale.



Part. S0226-S0336 - Pag. S148  
Gruppo sostegno raccogliogocce. Asta di sostegno piegata.



Part. S0226-S0336 - Pag. S148  
Gruppo sostegno raccogliogocce. Asta di sostegno diritta.



Part. S0338 - Pag. S149  
Piastrina fissaggio per Part. S0226-S0336.



Part. S0678 - Pag. S150  
Supporto laterale orientabile.



Part. S0679 - Pag. S150  
Supporto laterale orientabile.



Part. S0680 - Pag. S151  
Supporto laterale orientabile.



Part. S0681 - Pag. S151  
Supporto laterale orientabile.



Part. S0682 - Pag. S152  
Supporto laterale orientabile.



Part. S0677 - Pag. S152  
Supporto laterale orientabile.



Part. S0683 - Pag. S153  
Tirante di serraggio (con manopola).



Part. S0684 - Pag. S153  
Tirante di serraggio  
(con dado).



Part. S0705 - Pag. S154  
Supporto laterale.



Part. S0704 - Pag. S154  
Supporto laterale.



Part. S0699 - Pag. S155  
Supporto laterale.



Part. S0718 - Pag. S155  
Supporto laterale.



Part. S0692 - Pag. S156  
Supporto laterale.



Part. S0692 - Pag. S156  
Supporto laterale.



Part. S0691 - Pag. S157  
Morsetto guida bancali.



Part. S0663 - Pag. S157  
Morsetto porta perni.



Part. S0661 - Pag. S158  
Morsetto a croce.



Part. S0732 - Pag. S158  
Morsetto a croce.



Part. S0763 - Pag. S159  
Morsetto a T con tirante  
ad occhio, con dado.



Part. S0763 - Pag. S159  
Morsetto a T con tirante  
ad occhio, con manopola.

**Morsetti di Collegamento**



Part. S0340 - Pag. S160  
Morsetto a croce foro  
tondo e quadro.



Part. S0174-S0174R - Pag. S160  
Morsetto a croce foro tondo.



Part. S0174Q - Pag. S161  
Morsetto a croce foro  
tondo + quadro.



Part. S0339 - Pag. S162  
Morsetto a T.



Part. S0595 - Pag. S162  
Morsetto a T.



Part. S0786 - Pag. S163  
Morsetto a croce.



Part. S0786 - Pag. S163  
Morsetto a croce,  
con dado.



Part. S0786 - Pag. S163  
Morsetto a croce,  
con manopola.



Part. S0633 - Pag. S164  
Morsetto a croce foro tondo  
con maniglia di serraggio.



Part. S0633 - Pag. S164  
Morsetto a croce foro quadro  
con maniglia di serraggio.



Part. S0655 - Pag. S165  
Morsetto a croce foro tondo  
con maniglie di serraggio.



Part. S0655 - Pag. S165  
Morsetto a croce foro quadro  
con maniglie di serraggio.

**Testate di Sostegno Laterale**



Part. S0199 - Pag. S166  
Testata di sostegno laterale per  
tubi ø 48,3-50,8 e quadri 38-40.



Part. S0709 - Pag. S167  
Testata di sostegno laterale  
per tubi ø 60,3 e quadri 50.



Part. S0168 - Pag. S167  
Testata di sostegno laterale  
per tubi ø 48,3 e quadri 40.



Part. S0416 - Pag. S179  
Testata di sostegno laterale  
per tubi ø 33,7.



Part. S0685 - Pag. S183  
Testata di sostegno laterale  
per tubi ø 48,3-50,8-60,3.

**Testate di Appoggio**



Part. S0198 - Pag. S168  
Testata di appoggio per tubi  
ø 48,3-50,8 e quadro 38-40.



Part. S0280 - Pag. S169  
Testata di appoggio per tubi  
ø 48,3-50,8-60,3.



Part. S0141 - Pag. S169  
Testata di appoggio per tubi  
ø 60,3.



Part. S0415 - Pag. S179  
Testata di appoggio per tubi  
ø 33,7.



Part. S0690 - Pag. S183  
Testata di appoggio per tubi  
ø 48,3.

**Basi di Sostegno**



Part. S0615 - Pag. S170  
Base di sostegno per tubi  
ø 38,1-42,4-48,3-50,8-60,3.



Part. S0618 - Pag. S171  
Base di sostegno per tubi  
ø 38,1-42,4-48,3-50,8-60,3.



Part. S0611 - Pag. S171  
Base di sostegno per tubi  
quadri 40-50-60.



Part. S0619 - Pag. S172  
Base di sostegno per tubi  
ø 42,4-48,3-50,8-60,3.



Part. S0616 - Pag. S173  
Base di sostegno per tubi  
ø 42,4-48,3-50,8-60,3.



Part. S0124 - Pag. S173  
Boccola di riduzione per  
Part. S0615-S0616-S0618-S0619.  
Per tubi ø 42,4-48,3-50-50,6.



Part. S0418 - Pag. S180  
Base di sostegno per tubi  
ø 33,7.



Part. S0419 - Pag. S180  
Base di sostegno per tubi  
ø 33,7.



Part. S0420 - Pag. S181  
Boccola di riduzione per  
Part. S0418-S0419  
per tubi ø 26,9.



Part. S0707 - Pag. S184  
Base di sostegno per tubi  
ø 48,3-50,8-60,3.



Part. S0706 - Pag. S184  
Base di sostegno per tubi  
ø 48,3-50,8-60,3.

**Piedi Snodati**



Part. R0098 - Pag. S174  
Piede snodato.



Part. R0323 - Pag. S174  
Piede snodato  
con fori di fissaggio.



Part. R0133 - Pag. S175  
Piede snodato  
con fori di fissaggio.



Part. R0627 - Pag. S185  
Piede snodato Gripper.



Part. R0623 - Pag. S185  
Piede snodato Gripper.

**Giunti di Collegamento**



Part. S0562 - Pag. S176  
Giunto di collegamento per  
tubi ø 33,7-38,1-42,4-48,3.



Part. S0563 - Pag. S176  
Giunto di collegamento per  
tubi ø 50,8-60,3.



Part. S0564 - Pag. S177  
Giunto di collegamento per  
tubi quadri 38-40-45-50.



Part. S0454 - Pag. S178  
Giunto di collegamento per  
tubi ø 42,4.



Part. S0137 - Pag. S178  
Giunto di collegamento per  
tubi ø 48,3-60,3.



Part. S0417 - Pag. S181  
Giunto di collegamento per  
tubi ø 33,7.



Part. S0409 - Pag. S182  
Giunto di collegamento per  
tubi ø 38-42,4-48,3-60,3.



Part. S0686 - Pag. S188  
Giunto di collegamento per  
tubi ø 48,3.



Part. S0687 - Pag. S188  
Giunto di collegamento per  
tubi ø 60,3.



Part. S0688 - Pag. S189  
Giunto di collegamento per  
tubi ø 48,3.



Part. S0689 - Pag. S189  
Giunto di collegamento per  
tubi ø 48,3-50,8.

**Tappi Filettati**



Part. S0710 - Pag. S186  
Tappi filettati  
(per tubi tondi)



Part. S0713 - Pag. S187  
Tappi filettati  
(per tubi quadri)



Part. S0714 - Pag. 187  
Tappi filettati  
(per tubi rettangolari)



**Elementi di Controllo Linea**



Part. S0342 - Pag. S190  
Kit morsetti per fotocellule-proximity.



Part. S0341 - Pag. S190  
Morsetto per fotocellule-proximity.



Part. S0341C - Pag. S191  
Morsetto per catarifrangenti.



Part. S0372 - Pag. S192  
Morsetti per fotocellule catarifrangenti.



Part. S0518 - Pag. S193  
Tastatore controllo stato.

**Cerniere e Serrature**



Part. S0337 - Pag. S194  
Cerniera a 270°.



Part. S0260 - Pag. S194  
Cerniera a 170°.



Part. S0260 - Pag. S195  
Cerniera a 170°.  
Piani di fissaggio disassati.



Part. S0272 - Pag. S196  
Serratura.

**Maniglie e Manopole di Serraggio**



Part. S0302 - Pag. S197  
Maniglia di serraggio a ripresa.



Part. S0303 - Pag. S197  
Maniglia di serraggio a ripresa.



Part. S0182 - Pag. S198  
Manopola di serraggio.



Part. S0183 - Pag. S198  
Manopola di serraggio.



Part. S0625 - Pag. S199  
Manopola di serraggio.



Part. S0775 - Pag. S199  
Manopola di serraggio.



Part. S0185 - Pag. S200  
Manopola di serraggio.

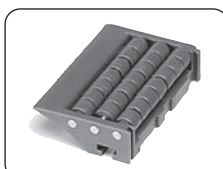


Part. S0671 - Pag. S200  
Manopola di serraggio.



Part. S0734 - Pag. S201  
Manopola di serraggio.

**Rullini di Scorrimento**



Part. S0567 - Pag. S202  
Modulo di trasferimento laterale (con penna).



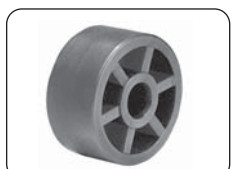
Part. S0672 - Pag. S202  
Modulo di trasferimento laterale (con penna).



Part. S0569 - Pag. S203  
Modulo di trasferimento laterale.



Part. S0568 - Pag. S203  
Modulo di trasferimento centrale.



Part. S0020-S0021 - Pag. S204  
Rullino.



Part. S0016 - Pag. S204  
Rullino.



Part. S0076 - Pag. S204  
Rullino.



Part. S0063-S0095 - Pag. S205  
Rullino.



Part. S0363 - Pag. S205  
Rullino.



Part. S0455 - Pag. S205  
Rullino.

**Modular Nose-Over Bar**



Part. S0905 - Pag. S206  
Piastra "Nose-Over" Standard.



Part. S0905 - Pag. S206  
Piastra "Nose-Over" per piatto di 8 mm.



**Anelli di  
fermo**

Part. S0612 - Pag. S207  
Anello di fermo  
(con foro tondo).



Part. S0612 - Pag. S207  
Anello di fermo  
(con foro quadro).

**Carrucole  
per  
Etichettatrici**

Part. S0079 - Pag. S208  
Carrucola avvolgifiло.



Part. S0075 - Pag. S208  
Carrucola avvolgifiло.

**Tappi**

Part. S0666 - Pag. S209  
Tappo di chiusura  
(per tubi tondi).



Part. S0667 - Pag. S209  
Tappo di chiusura  
(per tubi quadri).



Part. S0668 - Pag. S209  
Tappo di protezione  
(per perni).

**Catena  
porta Cavi**

Part. S0112 - Pag. S210  
Catena porta cavi.



Part. S0114 - Pag. S210  
Attacchi di raccordo.

**Spruzzatori  
per Lavaggio**




Part. S0019 - Pag. S211  
Spruzzatore a rosetta.



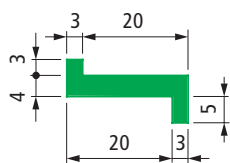
Part. S0018 - Pag. S211  
Spruzzatore a conchiglia.

**In questo nuovo catalogo abbiamo voluto inserire alcune novità di carattere grafico e di impatto visivo. Lo scopo è di facilitare la consultazione, rendere più intuitiva la pagina e mostrare per ogni articolo la scelta migliore proposta da Rexnord.**

**La struttura della pagina è la seguente.**

-  **Consigliato**
-  **Standard**
-  **A richiesta** : puo' essere richiesta una quantità minima.  
Consultare il nostro Customer Service per la disponibilità.

### Part. S0262



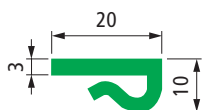
Serie rinforzata

#### ■ Profilo guida-catena

Colore	Confezione metri	Code
Nero	45	63651
Verde	45	632272

- Stato di fornitura : in rotoli.

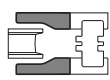
### Part. S0261



#### ■ Profilo guida-catena

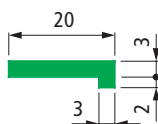
Confezione metri	Code	
	Con Microban®	Senza Microban®
40	651992	65681

- Applicabile su lamiere con spessori da 2,5 a 3,5 mm.  
 - Colore : bianco ( con Microban® ),  
 verde ( senza Microban® )  
 - Stato di fornitura : in rotoli.  
 - Accessori :

 Pattino di guida laterale Part. S0551. Vedi pag. S22.



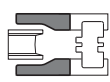
### Part. S0243



#### ■ Profilo guida-catena

Confezione metri	Code	
	Con Microban®	Senza Microban®
90	698642	63701

- Colore : bianco ( con Microban® ),  
 verde ( senza Microban® )  
 - Stato di fornitura : in rotoli.  
 - Accessori :

 Pattino di guida laterale Part. S0551. Vedi pag. S22.



● **Consigliato**

● **Standard**

● **A richiesta** : puo' essere richiesta una quantità minima. Consultare il nostro Customer Service per la disponibilità.

Codice esteso per ordine = Part. + Code

#### • Materiale

Polietilene UHMWPE con peso molecolare 5.600.000.

#### • Coefficiente di dilatazione lineare

$2 \times 10^{-4}$

Per il calcolo della dilatazione termica vedi pag. S212.

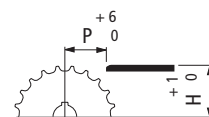
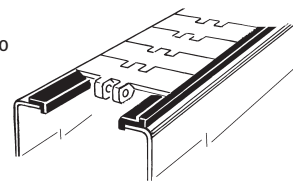
#### • Temperatura di esercizio

In aria (- 40 a + 80 C).

In acqua calda (+ 70 C).

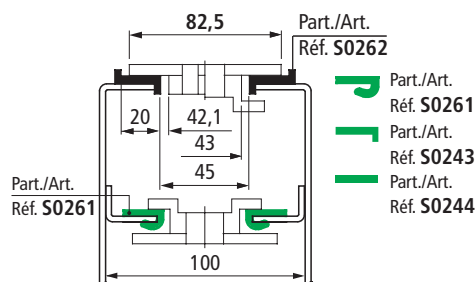
#### • Posizionamento.

Vedi pag. S213.

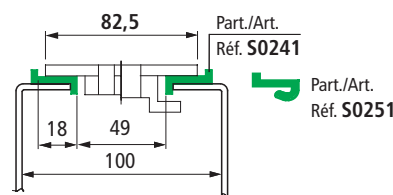


#### • Catene a cerniera TableTop® serie 812 - 815 - 820 - 831 - 881TAB - 8811TAB - 879TAB - 880TAB

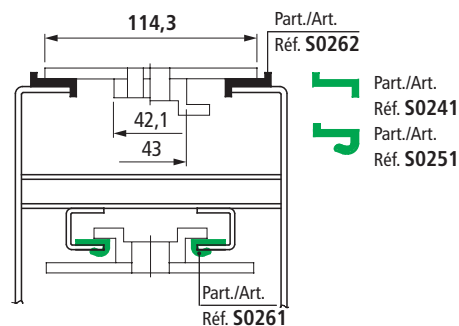
Larghezza catena 82,5 mm (K 325) / Larghezza di guida 45 mm



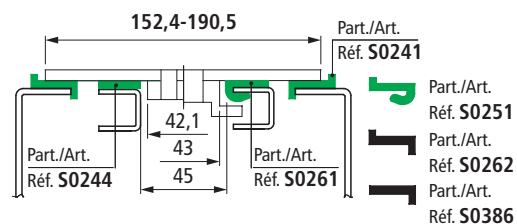
Larghezza catena 82,5 mm (K 325) / Larghezza di guida 49 mm



Larghezza catena 114,3 mm (K 450)

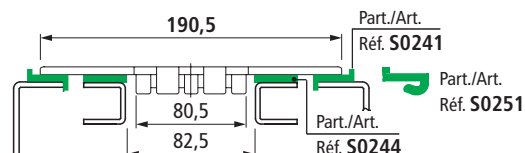


Larghezza catena 152,4 mm (K600), 190,5 (K750)



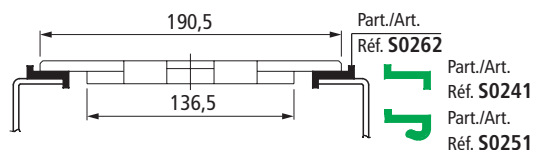
#### • Catene a doppia cerniera TableTop® serie 802 - 805

Larghezza catena 190,5 mm (K 750)

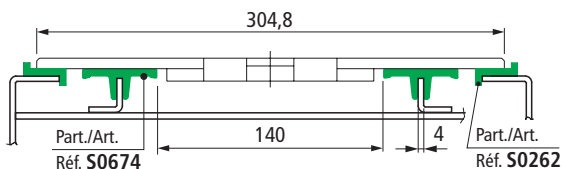


## • Catene a doppia cerniera TableTop® serie 821

Larghezza catena 190,5 mm (K 750)

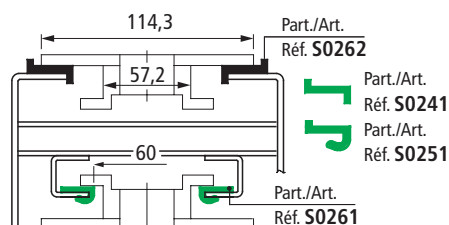


Larghezza catena 304,8 mm (K 1200).

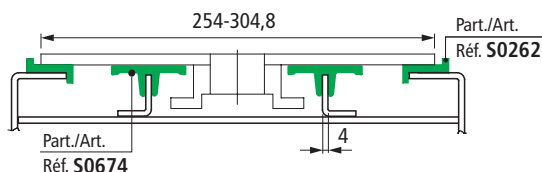


## • Catene a cerniera TableTop® serie 882 TAB

Larghezza catena 114,3 mm (K 450)

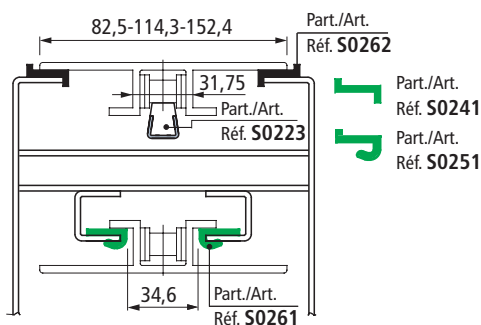


Larghezza catena 254 mm (K 1000), 304,8 mm (K 1200).



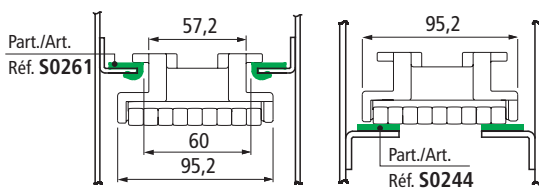
## • Catene PlateTop serie 1874 - 4874 - 1873

Larghezza catena 82,5 mm (K 325), 114,3 mm (K 450), 152,4 mm (K 600)

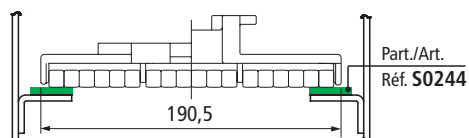


## • Catene a rullini serie SLBP 882 TAB - SLBP 821

Larghezza catena 95,2 mm (K 375)



Larghezza catena 190,5 mm (K 750)

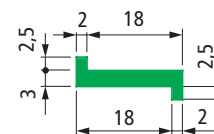


## ■ Profilo guida-catena

Colore	Confezione metri	Code
Verde	80	63641
Nero	80	60356

- Stato di fornitura : in rotoli.

## Part. S0241

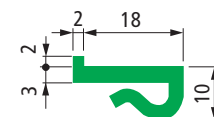


## ■ Profilo guida-catena

Colore	Confezione metri	Code
Verde	40	63631

- Applicabile su lamiere con spessori da 2,5 a 3,5 mm.  
- Stato di fornitura : in rotoli.

## Part. S0251

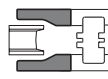


## ■ Profilo guida-catena

Colore	L x H mm	Confezione metri	Code
Verde	20 x 3	60	63711
	20 x 5	80	63691
	25 x 3	60	63721
	30 x 3	60	63731
	40 x 3	60	63661
Nero	40 x 5	50	608172
	20 x 3	60	60386
	20 x 5	80	60376

- Stato di fornitura : in rotoli.

- Accessori :

 Pattino di guida laterale Part. S0551. Vedi pag. S22.

## Part. S0244



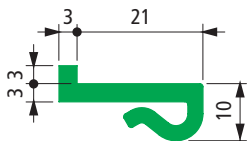
● **Consigliato**

● **Standard**

● **A richiesta** : può essere richiesta una quantità minima. Consultare il nostro Customer Service per la disponibilità.

Codice esteso per ordine = Part. + Code

Part. **S0825**

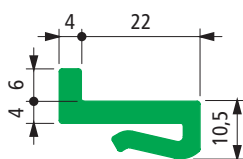


■ Profilo guida-catena

Colore	Confezione metri	Code
Verde	40	632033

- Applicabile su lamiere con spessori da 2,5 a 3,5 mm.
- Si accoppia al Part. S0784.
- Stato di fornitura : in rotoli.

Part. **S0822**

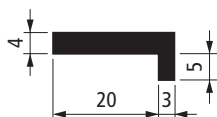


■ Profilo guida-catena

Colore	Lunghezza metri	Code
Verde	3	632713
Verde	6	632723

- Si accoppia al Part. S0362.
- Stato di fornitura : in barre da 3 o 6 metri.
- Confezione : 96 metri.

Part. **S0386**



Serie rinforzata

■ Profilo guida-catena

Colore	Confezione metri	Code
Nero	45	66096

- Si accoppia al Part. S0387.
- Stato di fornitura : in rotoli.

● Consigliato

● Standard

● A richiesta : puo' essere richiesta una quantità minima. Consultare il nostro Customer Service per la disponibilità.

Codice esteso per ordine = Part. + Code

• Materiale

Polietilene UHMWPE con peso molecolare 5.600.000.

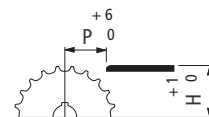
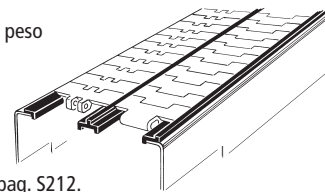
• Coefficiente di dilatazione lineare

$2 \times 10^{-4}$   
Per il calcolo della dilatazione termica vedi pag. S212.

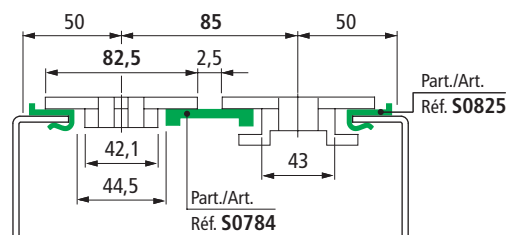
• Temperatura di esercizio

In aria (- 40 a + 80 °C).  
In acqua calda (+ 70 °C).

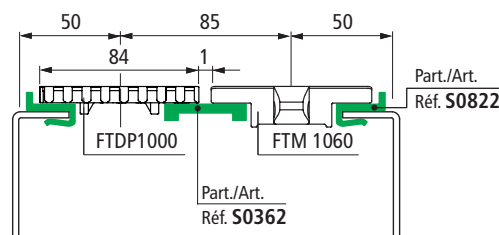
• Posizionamento. Vedi pag. S213.



Larghezza catena 82,5 mm ( K 325 ) / Passo 85 mm



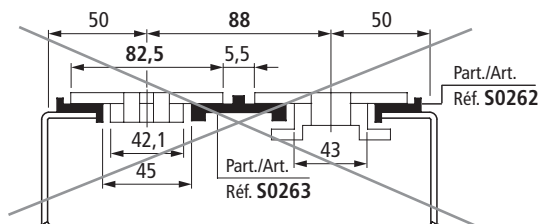
Larghezza catena 84 mm Passo 85 mm



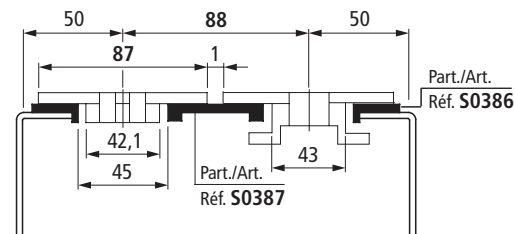
• Catene a cerniera TableTop® series 820 - 880TAB

Larghezza catena 87 mm ( K 343 ) / Passo 88 mm

I trasportatori a piu' vie con catene di larghezza 82,5 mm / passo 88 mm, possono essere trasformati e adattati al trasporto delle bottiglie in PET con fondo petaloide o di altri prodotti instabili.

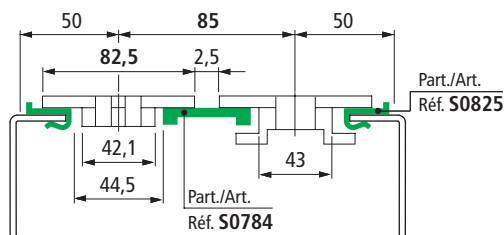


Semplicemente sostituendo le catene ( di larghezza 82,5 con quelle di 87 mm ) e le guide di scorrimento, il sistema di conversione consente la riduzione del Gap ( 1 mm contro 5,5 mm ) mantenendo invariata la struttura del trasportatore ( passo 88 mm ).





Larghezza catena 82,5 mm ( K 325 ) / Passo 85 mm

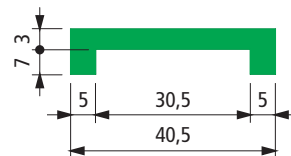


## ■ Profilo guida-catena

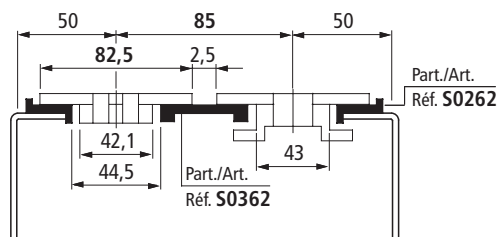
Colore	Lunghezza metri	Code
Verde	3	620513
	6	620523
Nero	3	620533
	6	620543

- Stato di fornitura : in barre da 3 o 6 metri.
- Confezione : 96 metri.

## Part. S0784



Larghezza catena 82,5 mm ( K 325 ) / Passo 85 mm

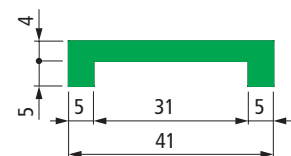


## ■ Profilo guida-catena

Colore	Lunghezza metri	Code
Verde	3	694331
	6	67435
Nero	3	694341
	6	61726

- Stato di fornitura : in barre da 3 o 6 metri.
- Confezione : 96 metri.

## Part. S0362

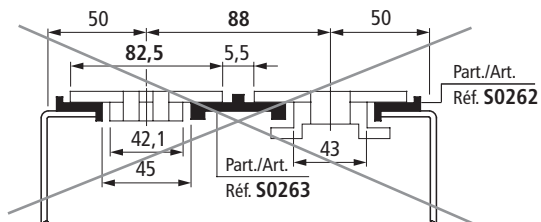


Serie rinforzata

### • Catene a cerniera TableTop® series 820 - 880TAB

Larghezza catena 87 mm ( K 343 ) / Passo 88 mm

I trasportatori a piu' vie con catene di larghezza 82,5 mm / passo 88 mm, possono essere trasformati e adattati al trasporto delle bottiglie in PET con fondo petaloide o di altri prodotti instabili.

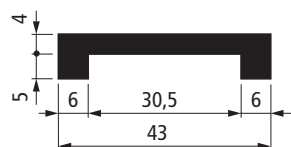


## ■ Profilo guida-catena

Colore	Lunghezza metri	Code
Nero	3	694351
	6	66106

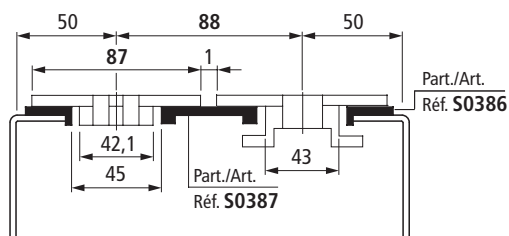
- Si accoppia al Part. S0386.
- Stato di fornitura : in barre da 3 o 6 metri.
- Confezione : 96 metri.

## Part. S0387



Serie rinforzata

Semplicemente sostituendo le catene ( di larghezza 82,5 con quelle di 87 mm ) e le guide di scorrimento, il sistema di conversione consente la riduzione del Gap ( 1 mm contro 5,5 mm ) mantenendo invariata la struttura del trasportatore ( passo 88 mm ).



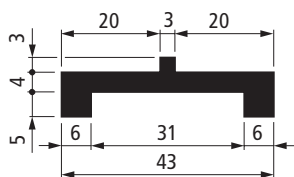
● Consigliato

● Standard

● A richiesta : può essere richiesta una quantità minima. Consultare il nostro Customer Service per la disponibilità.

Codice esteso per ordine = Part. + Code

### Part. S0263



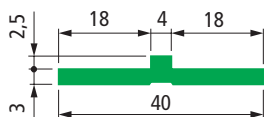
Serie rinforzata

#### ■ Profilo guida-catena

Colore	Lunghezza metri	Code
Nero	3	694321
Nero	6	63681

- Stato di fornitura : in barre da 3 o 6 metri.
- Confezione : 96 metri.

### Part. S0242

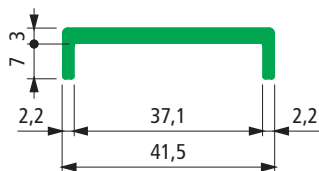


#### ■ Profilo guida-catena

Colore	Confezione metri	Code
Verde	80	63671

- Stato di fornitura : in rotoli.

### Part. S0824



#### ■ Profilo guida-catena

Colore	Lunghezza metri	Code
Verde	3	631663
Verde	6	631653

- Stato di fornitura : in barre da 3 o 6 metri.
- Confezione : 96 metri.



● Consigliato

● Standard

● A richiesta : puo' essere richiesta una quantità minima. Consultare il nostro Customer Service per la disponibilità.

Codice esteso per ordine = Part. + Code

- **Materiale**  
Polietilene UHMWPE con peso molecolare 5.600.000.

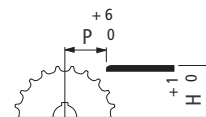
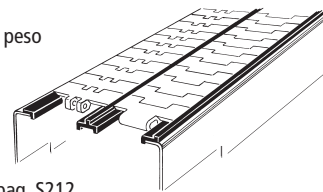
- **Coefficiente di dilatazione lineare**  
 $2 \times 10^{-4}$

Per il calcolo della dilatazione termica vedi pag. S212.

- **Temperatura di esercizio**

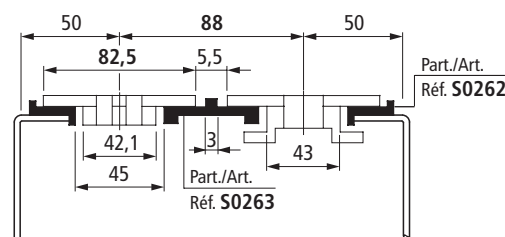
In aria (- 40 a + 80 °C).  
In acqua calda (+ 70 °C).

- **Posizionamento.** Vedi pag. S213.



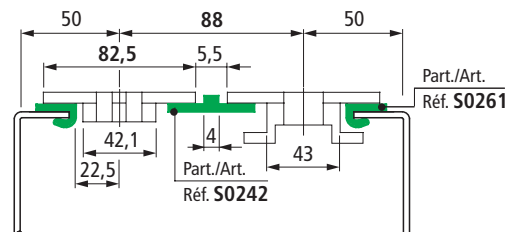
- **Catene a cerniera TableTop®** serie 812 - 815 - 820 - 831 - 881TAB - 8811TAB - 879TAB - 880TAB

Larghezza catena 82,5 mm ( K 325 ) / Passo 88 mm

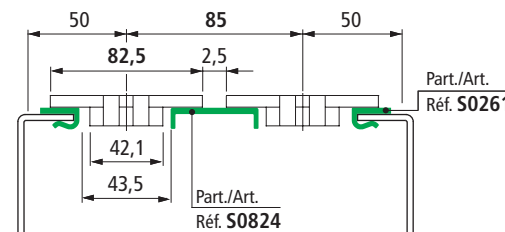


Larghezza catena 82,5 mm ( K 325 ) / Passo 88 mm

Si differenzia per la riduzione del Gap tra i bordi della catena e la costina centrale del Part. S0242

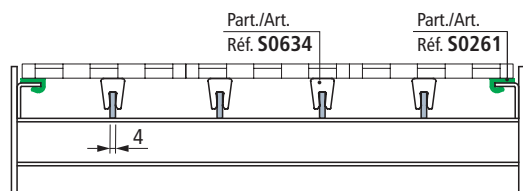


Larghezza catena 82,5 mm ( K 325 ) / Passo 85 mm



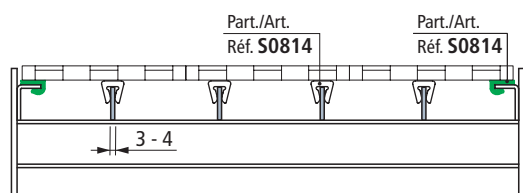
## • Catene modulari MatTop®

Guide parallele.  
Indicate per trasportatori con carichi medio-leggeri.



## • Catene modulari MatTop®

Guide parallele.  
Indicate per trasportatori con carichi medio-leggeri.

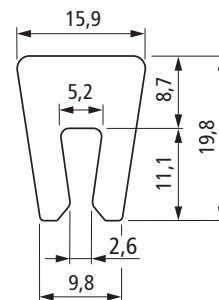


## ■ Profilo guida-catena

Colore	Lunghezza metri	Code	
		Con Microban®	Senza Microban®
Bianco	3	613053	634073
	6	648132	650962

- Applicabile su lamiere con spessore 4 mm.
- Confezione : 96 metri.

## Part. S0634

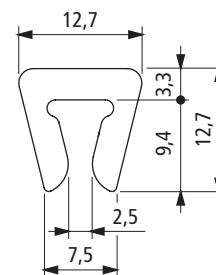


## ■ Profilo guida-catena

Colore	Code
Bianco	629163

- Applicabile su lamiere con spessori da 3 a 4 mm.
- Stato di fornitura : in rotoli.
- Confezione : 96 metri.

## Part. S0814



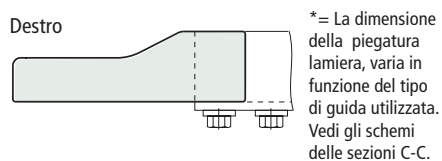
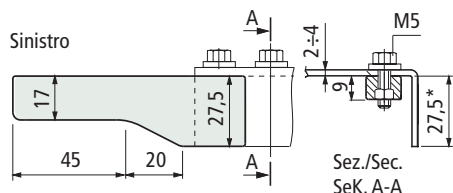
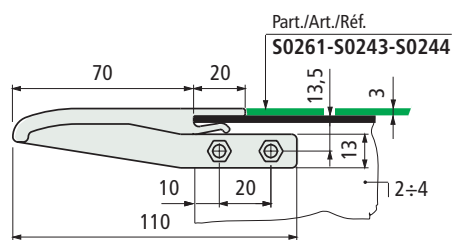
- **Consigliato**
- **Standard**
- **A richiesta** : può essere richiesta una quantità minima. Consultare il nostro Customer Service per la disponibilità.

Codice esteso per ordine = Part. + Code

## Part. S0551



### ■ Pattino di guida-catena (laterale)



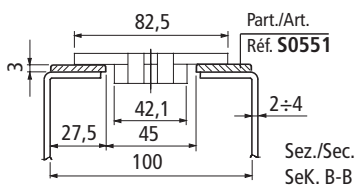
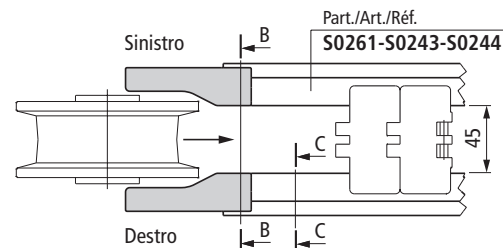
Stato di fornitura	Code	Peso kg
Sinistro + Destro	689501	0,026
Destro	630913	0,013
Sinistro	630923	0,013

- Impiego : si accoppia con i profili Part. S0261-S0243-S0244.
- Materiale : poliammide PA (nera).
- Confezione : 25 sinistri + 25 destri.

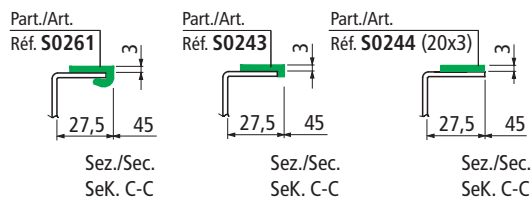
### • Impiego Part. S0551

Nei trasporti con catene TableTop® utilizzarli in uscita dalle ruote di rinvio, per sostenere e garantire un corretto inserimento delle catene sulle guide di scorrimento.

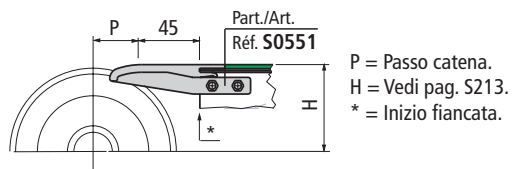
### • Larghezza catena 82,5 mm (K325).



Tipi di profili guida-catena che si accoppiano con il pattino (sono utilizzabili solo profili con spessore 3 mm).



### • Posizionamento



● Consigliato

● Standard

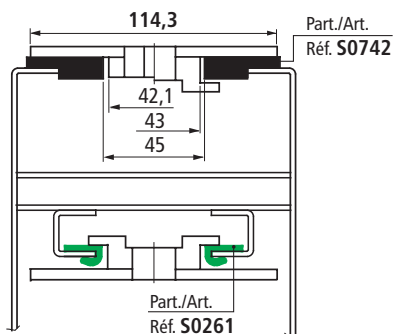
● A richiesta : puo' essere richiesta una quantità minima. Consultare il nostro Customer Service per la disponibilità.

Codice esteso per ordine = Part. + Code

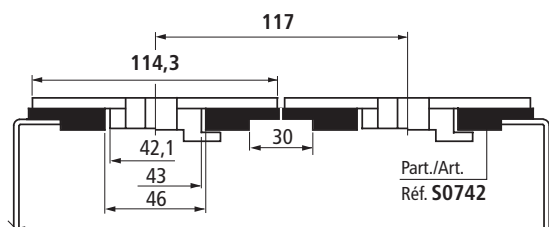
• **Impiego Part. S0742**

Indicato per le catene a cerniera TableTop® con larghezza 114,3 mm (K 450).

Larghezza catena 114,3 mm (K 450)



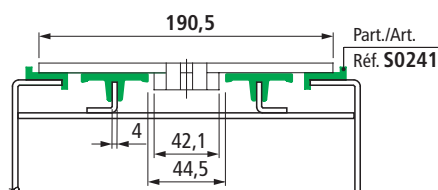
Larghezza catena 114,3 mm (K 450)/Passo 117 mm.



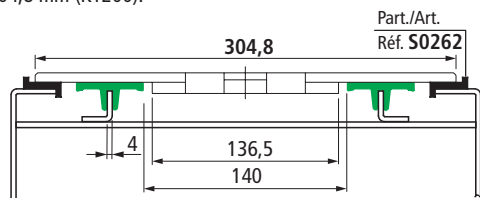
• **Impiego Part. S0674**

Da utilizzare come sostegno intermedio per le catene con elevata larghezza.

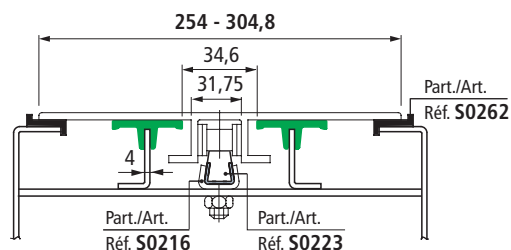
Catene a cerniera TableTop® Serie 820 con larghezza 190,5 mm (K750).



Catene a doppia cerniera TableTop® Serie 821 con larghezza 304,8 mm (K1200).



Catene PlateTop Serie 1873 con larghezza 254 mm (K1000), 304,8 mm (K1200).

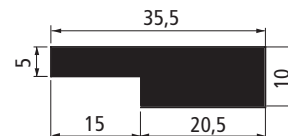


■ **Profilo guida-catena**

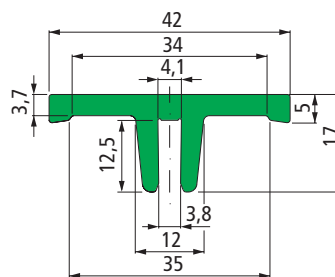
Colore	Code
Nero	617973N

- Materiale : Polietilene UHMWPE con peso molecolare 1.000.000.
- Confezione : 96 metri (barre da 3 metri).
- Coefficiente di dilatazione lineare :  $2 \times 10^{-4}$ .
- Temperatura di esercizio : In aria (- 40 a + 80 °C).  
In acqua calda (+ 70 °C).

**Part. S0742**



■ **Profilo guida-catena**



**Part. S0674**

Colore	Lunghezza metri	Code
Verde	3	675792
	6	675802

- Materiale : Polietilene UHMWPE (verde).
- A richiesta altri colori.
- Applicabile su lamiere di spessore 4 mm.
- Stato di fornitura : in barre da 3 o 6 metri.
- Confezione : 24 metri.

● **Consigliato**

● **Standard**

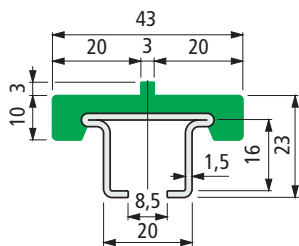
● **A richiesta** : può essere richiesta una quantità minima. Consultare il nostro Customer Service per la disponibilità.

Codice esteso per ordine = Part. + Code

Part. **S0366**



■ Profilo guida-catena



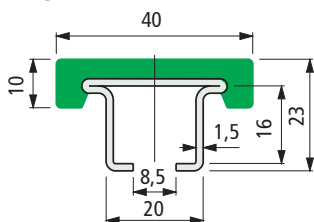
Materiale profilato metallico	Lunghezza metri	Code	Peso kg/m
Acciaio inox austenitico	3	64056M	1,10
	6	69585M	
Acciaio inox ferritico	3	693252M	1,10
	6	693262M	

- Colore : verde.
- Stato di fornitura : il profilato plastico viene fornito assemblato al profilato metallico.
- Codice ricambio profilato plastico : **S0000644071** (6 metri).
- Confezione : 18 metri.

Part. **S0367**



■ Profilo guida-catena



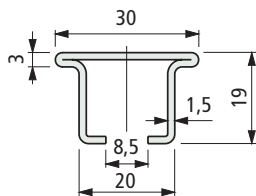
Materiale profilato metallico	Lunghezza metri	Code	Peso kg/m
Acciaio inox austenitico	3	64046M	1,10
	6	69615M	
Acciaio inox ferritico	3	693272M	1,10
	6	693282M	

- Colore : verde.
- Stato di fornitura : il profilato plastico viene fornito assemblato al profilato metallico.
- Codice ricambio profilato plastico : **S000068309** (6 metri).
- Confezione : 18 metri.

Part. **S0368**



■ Profilo guida-catena



Materiale profilato metallico	Lunghezza metri	Code	Peso kg/m
Acciaio inox austenitico	3	64066	0,90
	6	69645	
Acciaio inox ferritico	3	693292	0,90
	6	693302	

- Impiego : indicata per trasportatori con catene modulari MatTop®.
- Utilizzabile in presenza di elevate velocità / elevate temperature / ambienti abrasivi.
- Confezione : 18 metri.

• Materiale

Profilato plastico in polietilene UHMWPE con peso molecolare 5.600.000.

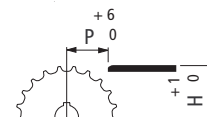
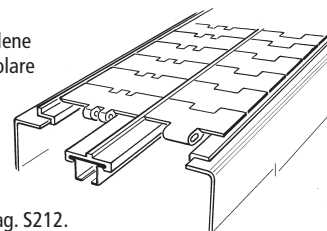
• Coefficiente di dilatazione lineare

$2 \times 10^{-4}$   
Per il calcolo della dilatazione termica vedi pag. S212.

• Temperatura di esercizio

In aria (- 40 a + 80 C).  
In acqua calda (+ 70 C).

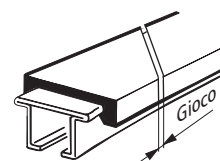
• Posizionamento. Vedi pag. S213.



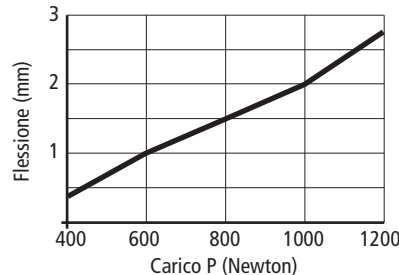
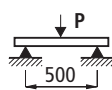
• Giunzione tra le guide

La giunzione tra le guide deve essere fatta con un taglio a 45 per consentire un funzionamento più scorrevole della catena.

In presenza di alte temperature lasciare un gioco che tenga conto della dilatazione termica.

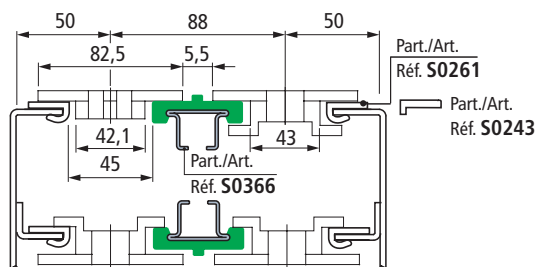


• Resistenza alla flessione dei Part. S0366 - S0367 - S0368

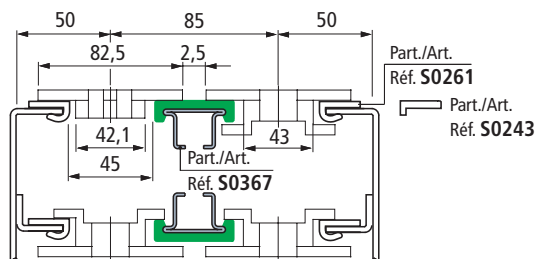


• Catene a cerniera TableTop® serie 812 - 815 - 820 - 831 - 881TAB - 8811TAB - 879TAB - 880TAB

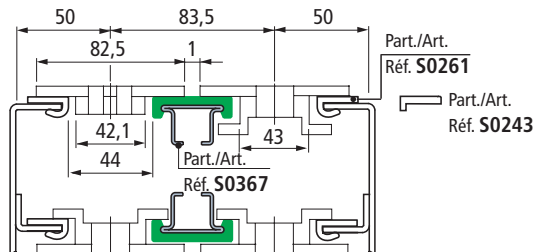
Larghezza catena 82,5 mm (K 325) / Passo 88 mm



Larghezza catena 82,5 mm (K 325) / Passo 85 mm



Larghezza catena 82,5 mm (K 325) / Passo 83,5 mm



● Consigliato

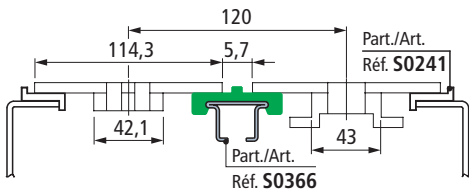
● Standard

● A richiesta : puo' essere richiesta una quantità minima. Consultare il nostro Customer Service per la disponibilità.

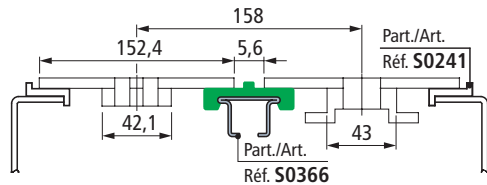
Codice esteso per ordine = Part. + Code

per Part. S0366 - S0367 - S0368

Larghezza catena 114,3 mm (K 450) / Passo 120 mm

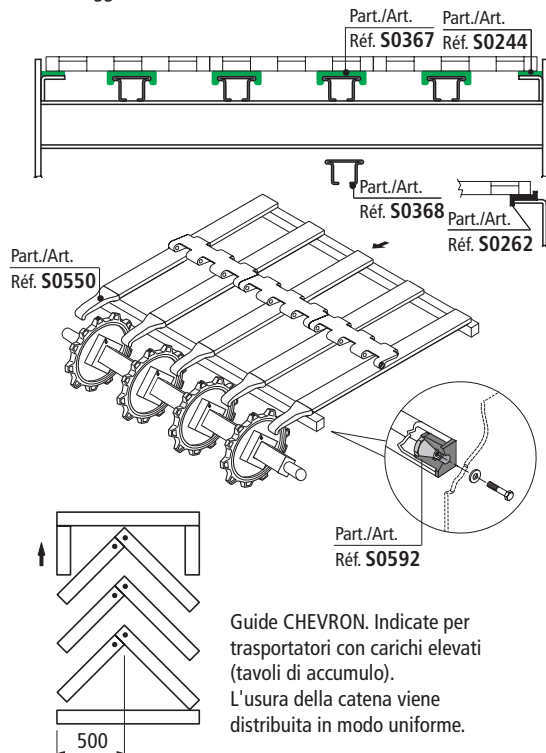


Larghezza catena 152,4 mm (K 600) / Passo 158 mm



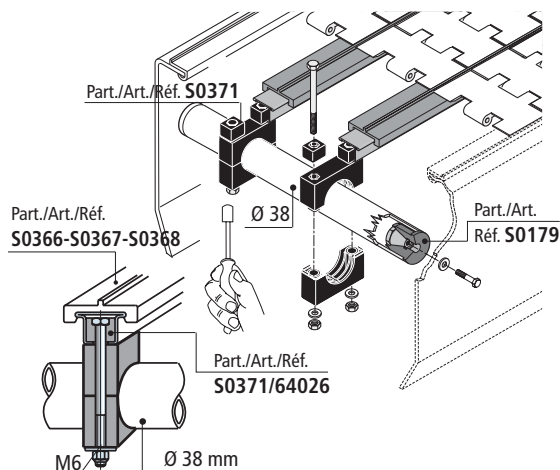
### • Catene modulari MatTop®

Guide parallele. Indicate per trasportatori con carichi medio-leggeri.

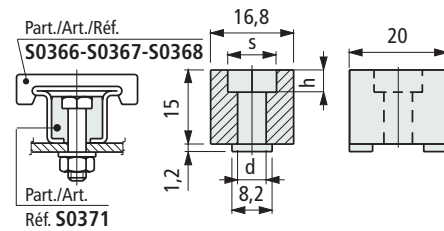


### • Montaggio Part. S0559

Il fissaggio delle guide richiede anche l'utilizzo del Part. S0371 (versione per viti M6).



### ■ Blocchetto di fissaggio



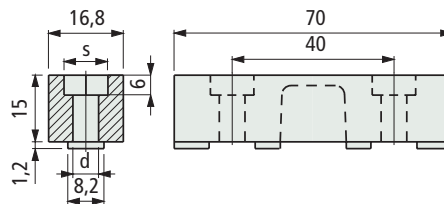
d mm	h mm	Esagono s mm	Code
6,2 (per viti M 6)	4,5	10,2	64026
8,1 (per viti M 8)	6	13,2	61056

- Impiego : consente un rapido e facile montaggio delle guide sul telaio. Per il fissaggio, si utilizzano viti a testa esagonale di M6 o M8.
- Materiale : poliammide rinforzata PA FV (nera).
- Confezione : 100 pezzi.

## Part. S0371



### ■ Blocchetto di giunzione



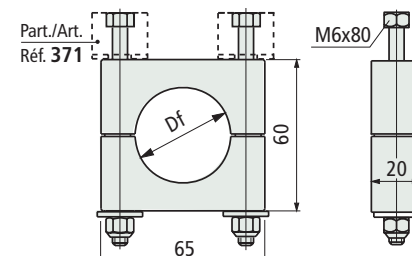
d mm	Esagono s mm	Code
6,1 (per viti M6)	10,2	670562
8,1 (per viti M 8 - 5/16")	13,2	635542

- Impiego : consente una rapida e facile giunzione delle guide Part. S0366 - S0367 - S0368. Per il fissaggio, si utilizzano viti a testa esagonale di M 6 e M8 - 5/16."
- Materiale : poliammide rinforzata PA FV (nera).
- Confezione : 100 pezzi.

## Part. S0621



### ■ Morsetto di fissaggio



Foro Df mm	Code
Ø 38	696161

- Impiego : consente un rapido e facile montaggio delle guide su tubi di Ø 38 mm.
- Materiale : morsetto in poliammide rinforzata PA FV (nera). Bulloneria di serraggio in acciaio inox austenitico. Dadi autobloccanti.
- Confezione : 50 pezzi.

## Part. S0559



● **Consigliato**

● **Standard**

● **A richiesta** : può essere richiesta una quantità minima. Consultare il nostro Customer Service per la disponibilità.

Codice esteso per ordine = Part. + Code

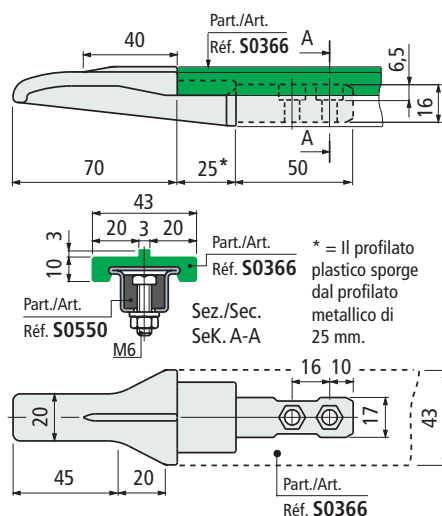


per Part. S0366 - S0367

## Part. S0550



### ■ Pattino di guida-catena (centrale)



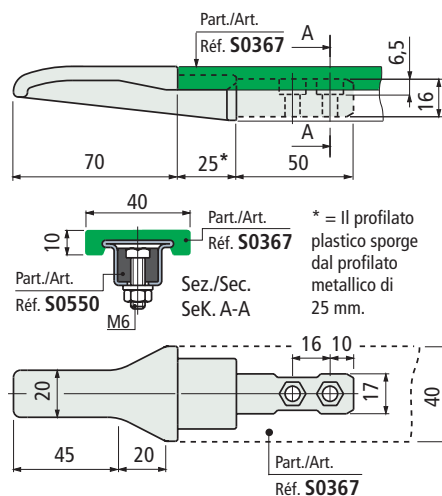
Code	Peso kg
689481	0,042

- Impiego : si accoppia con il profilo Part. S0366.
- Materiale : poliammide PA (nera).
- Confezione : 50 pezzi.

## Part. S0550



### ■ Pattino di guida-catena (centrale)



Code	Peso kg
689491	0,042

- Impiego : si accoppia con il profilo Part. S0367.
- Materiale : poliammide PA (nera).
- Confezione : 50 pezzi.

● Consigliato

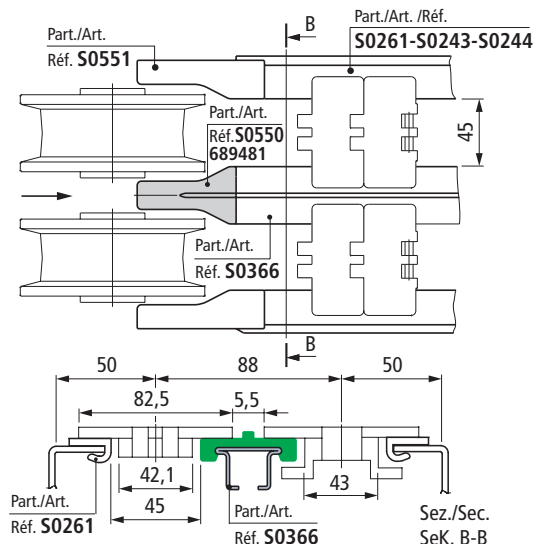
● Standard

● A richiesta : puo' essere richiesta una quantità minima. Consultare il nostro Customer Service per la disponibilità.

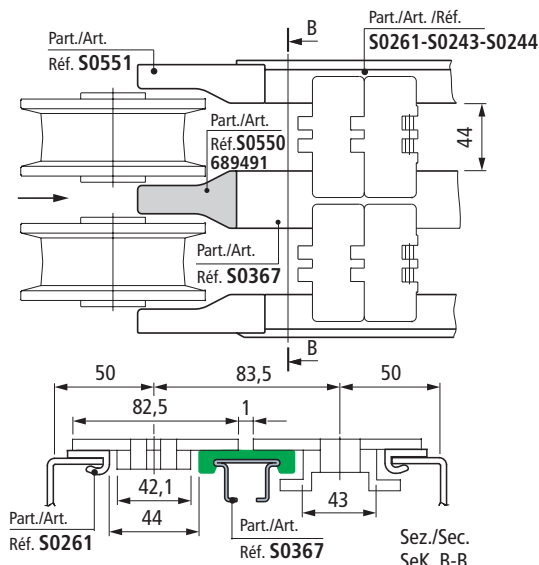
Codice esteso per ordine = Part. + Code

Nei trasporti con catene TableTop® utilizzarli in uscita dalle ruote di rinvio, per sostenere e garantire un corretto inserimento delle catene sulle guide di scorrimento.  
Nei trasporti con catene MatTop® utilizzarli anche in entrata alle ruote di traino.

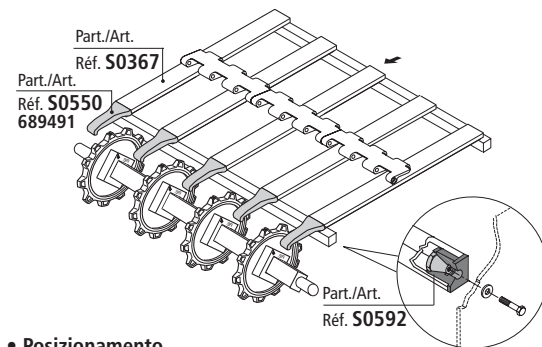
- Larghezza catena 82,5 mm (K325) / passo 88 mm.



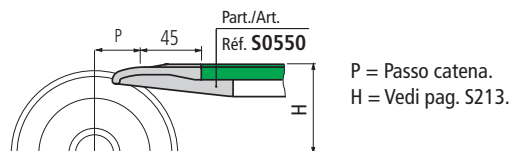
- Larghezza catena 82,5 mm (K325) / passo 83,5 mm.



- Catene modulari MatTop®



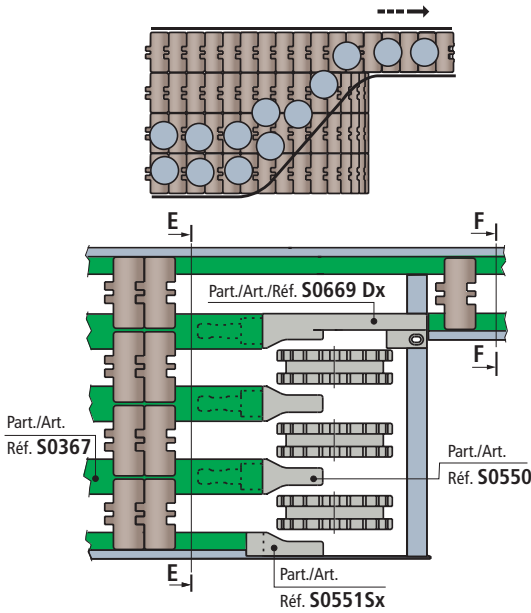
- Posizionamento



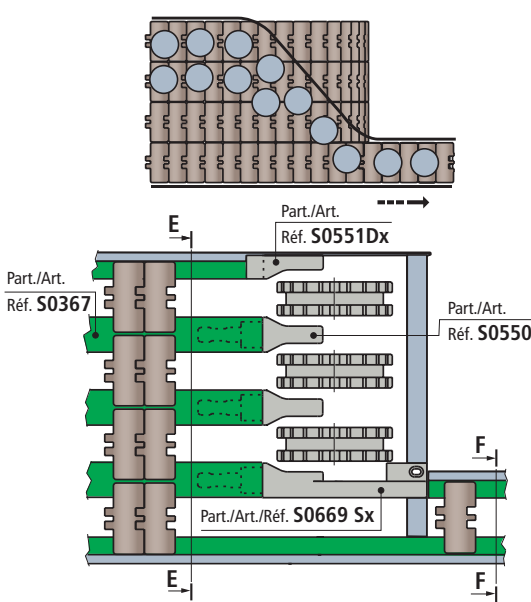
P = Passo catena.  
H = Vedi pag. S213.

per Part. S0367

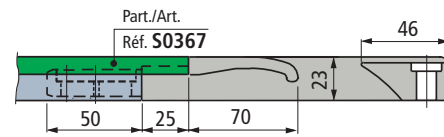
• Pattino destro Dx



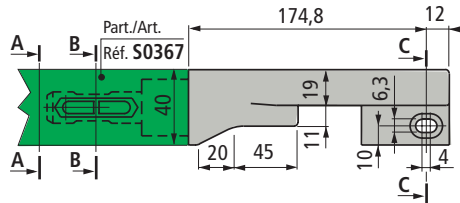
• Pattino sinistro Sx



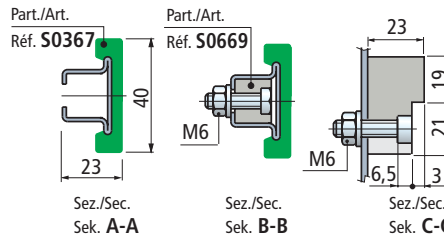
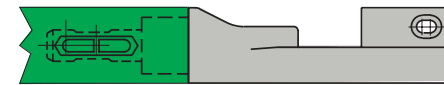
■ Pattino di guida-catena



Versione destro Dx



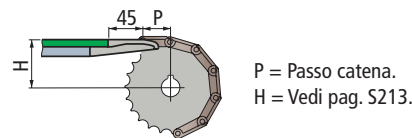
Versione sinistro Sx



Materiale	Versione	Code	Peso kg
Poliamide	Destro Dx	<b>674212</b>	0,1
PA (nera)	Sinistro Sx	<b>674222</b>	

- Impiego : guida la catena nei trasferimenti laterali.
- Confezione : 10 pezzi.

• Posizionamento



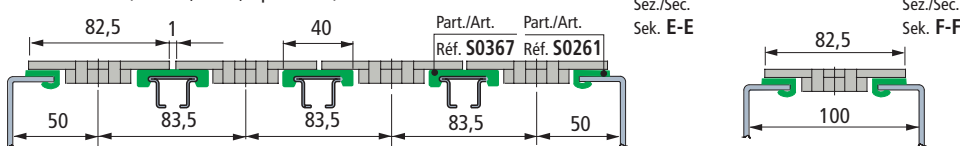
P = Passo catena.  
H = Vedi pag. S213.

## Part. S0669

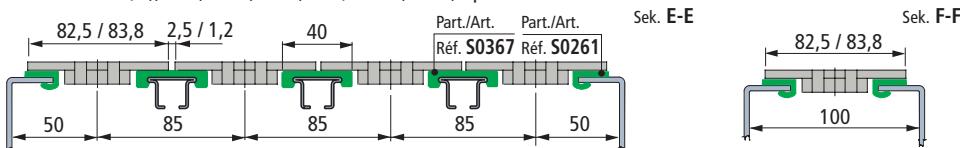


• Catene TableTop® a cerniera singola Serie 812-815-820- 831-881TAB-8811TAB-879TAB-880TAB.

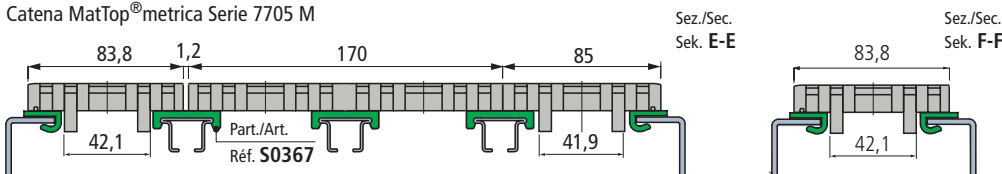
Larghezza catena 82,5 mm (K 325) / passo 83,5 mm



Larghezza catena 82,5((K325) mm (K 325) - 83,8 mm (K 330) / passo 85 mm



Catena MatTop® metrica Serie 7705 M



● **Consigliato**

● **Standard**

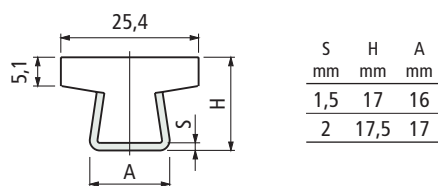
● **A richiesta** : può essere richiesta una quantità minima. Consultare il nostro Customer Service per la disponibilità.

Codice esteso per ordine = Part. + Code

Part. **S0768**



■ Profilo guida-catena



Spessore S mm	Materiale profilato metallico	Lunghezza metri	Code	Peso kg/m
1,5	Acciaio inox austenitico	3	609083	0,63
	Acciaio inox austenitico	6	609093	
	Acciaio zincato	3	609103	
2	Acciaio inox austenitico	3	609113	0,74
	Acciaio inox austenitico	6	609123	

- Materiale : profilato plastico in Polietilene UHMWPE con peso molecolare 5.600.000 con protezione antibatterica Microban®.

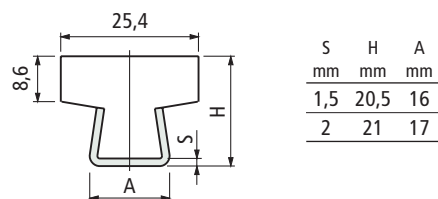
- Colore : bianco.
- Raggio min curvatura : 160 mm.
- Coefficiente di dilatazione lineare :  $4 \times 10^{-5}$ .
- Confezione : 24 metri.



Part. **S0767**



■ Profilo guida-catena



Spessore S mm	Materiale profilato metallico	Lunghezza metri	Code	Peso kg/m
1,5	Acciaio inox austenitico	3	609033	0,72
	Acciaio inox austenitico	6	609043	
	Acciaio zincato	3	609053	
2	Acciaio inox austenitico	3	609063	0,82
	Acciaio inox austenitico	6	609073	

- Materiale : profilato plastico in Polietilene UHMWPE con peso molecolare 5.600.000 con protezione antibatterica Microban®.

- Colore : bianco.
- Raggio min curvatura : 160 mm.
- Coefficiente di dilatazione lineare :  $4 \times 10^{-5}$ .
- Confezione : 24 metri.



● Consigliato

● Standard

● A richiesta : puo' essere richiesta una quantità minima. Consultare il nostro Customer Service per la disponibilità.

Codice esteso per ordine = Part. + Code

• Materiale

Profilato plastico in polietilene UHMWPE con peso molecolare 5.600.000. Profilato metallico in acciaio inox austenitico o acciaio zincato.

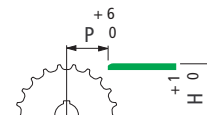
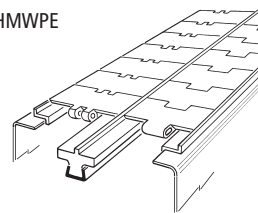
• Coefficiente di dilatazione lineare  $4 \times 10^{-5}$

Per il calcolo della dilatazione termica vedi pag. S212.

• Temperatura di esercizio

In aria (- 40 a + 80 C). In acqua calda (+ 70 C).

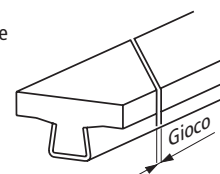
• Posizionamento. Vedi pag. S213.



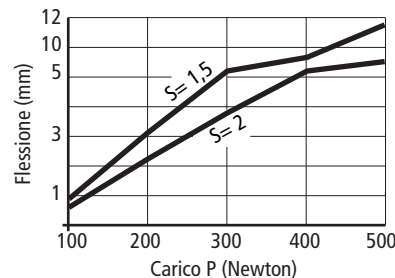
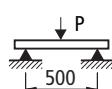
• Giunzione tra le guide

La giunzione tra le guide deve essere fatta con un taglio a 45 per consentire un funzionamento più scorrevole della catena.

In presenza di alte temperature lasciare un gioco che tenga conto della dilatazione termica.

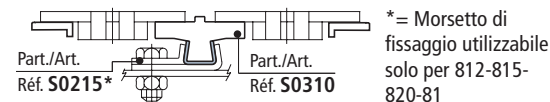
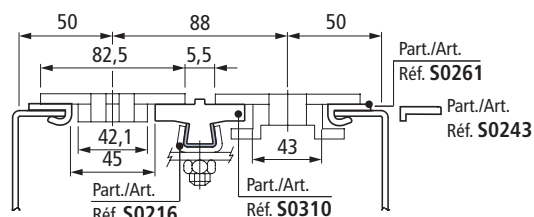


• Resistenza alla flessione dei Part. S0223 - S0310 - S0356

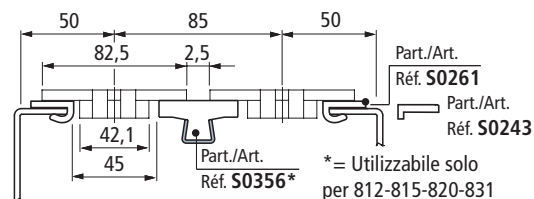


• Catene a cerniera TableTop® serie 812 - 815 - 820 - 831 - 881TAB - 8811TAB - 879TAB - 880TAB

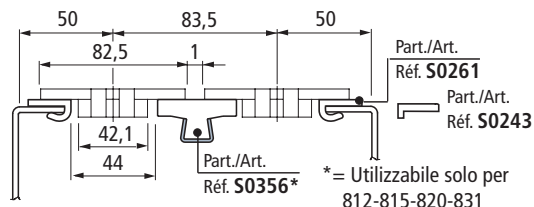
Larghezza catena 82,5 mm (K 325) / Passo 88 mm



Larghezza catena 82,5 mm (K 325) / Passo 85 mm



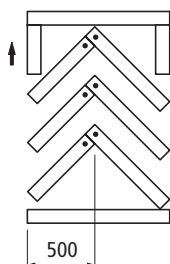
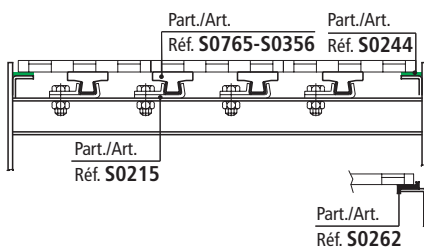
Larghezza catena 82,5 mm (K 325) / Passo 83,5 mm



## • Catene modulari MatTop®

Guide parallele.

Indicate per trasportatori con carichi medio-leggeri.

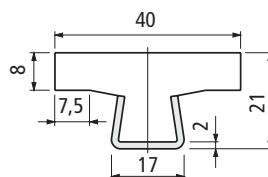


Guide CHEVRON

Indicate per trasportatori con carichi elevati (tavoli di accumulo).

L'usura della catena viene distribuita in modo uniforme.

## ■ Profilo guida-catena



Colore	Lunghezza metri	Code		Peso kg/m
		Con Microban®	Senza Microban®	
Bianco	3	605173	61605	0,89
	6	652002	61615	

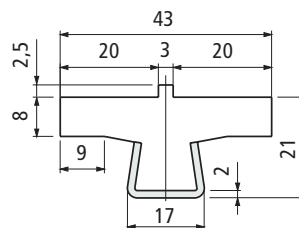
- Materiale : profilato metallico in acciaio inox austenitico.

- Confezione : 24 metri.



**Microban®**  
antibacterial protection

## ■ Profilo guida-catena



Colore	Lunghezza metri	Code		Peso kg/m
		Con Microban®	Senza Microban®	
Bianco	3	65612		0,95
	6	69412		

- Materiale : profilato metallico in acciaio inox austenitico.

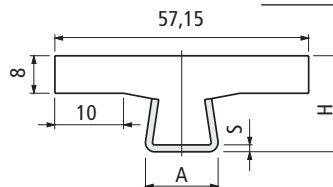
- Confezione : 24 metri.



Part. **S0310**

## ■ Profilo guida-catena

S	H	A
mm	mm	mm
1,5	20,5	16
2	21	17



Spessore S mm	Materiale profilato metallico	Lunghezza metri	Code	Peso kg/m
1,5	Acciaio inox austenitico	3	608943	0,95
		6	608953	
	Acciaio zincato	3	608963	
2	Acciaio inox austenitico	3	608973	1,06
		6	608983	

- Materiale : profilato plastico in Polietilene UHMWPE con peso molecolare 5.600.000 con protezione antibatterica Microban®.

- Colore : bianco.

- Raggio min curvatura : 200 mm.

- Coefficiente di dilatazione lineare :  $4 \times 10^{-5}$ .

- Confezione : 24 metri.



Part. **S0765**

**Microban®**  
antibacterial protection

**Consigliato**

**Standard**

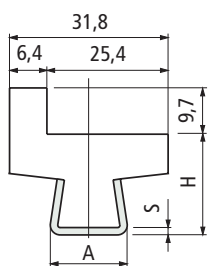
**A richiesta** : può essere richiesta una quantità minima. Consultare il nostro Customer Service per la disponibilità.

Codice esteso per ordine = Part. + Code

Part. **S0766**



■ Profilo guida-catena



S	H	A
mm	mm	mm
1,5	20,5	16
2	21	17

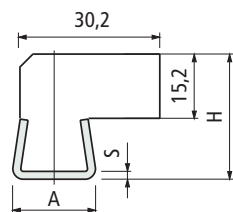
Spessore S mm	Materiale profilato metallico	Lunghezza metri	Code	Peso kg/m
1,5	Acciaio inox austenitico	3	608993	0,82
	Acciaio inox austenitico	6	609003	
2	Acciaio inox austenitico	3	609013	0,93
	Acciaio inox austenitico	6	609023	

- Materiale : profilato plastico in Polietilene UHMWPE con peso molecolare 5.600.000 con protezione antibatterica Microban®.
- Colore : bianco.
- Coefficiente di dilatazione lineare :  $4 \times 10^{-5}$ .
- Confezione : 24 metri.

Part. **S0764**



■ Profilo guida-catena



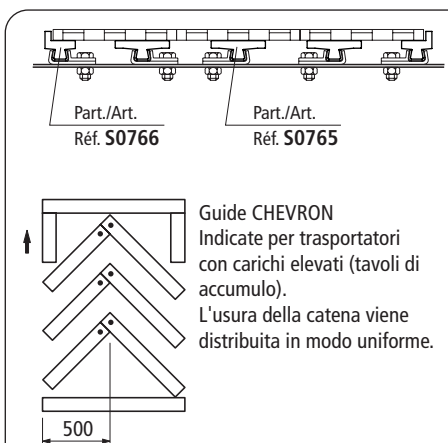
S	H	A
mm	mm	mm
1,5	25,7	16
2	26,2	17

Spessore S mm	Materiale profilato metallico	Lunghezza metri	Code	Peso kg/m
1,5	Acciaio inox austenitico	3	608903	0,93
	Acciaio inox austenitico	6	608913	
2	Acciaio inox austenitico	3	608923	1,03
	Acciaio inox austenitico	6	608933	

- Materiale : profilato plastico in Polietilene UHMWPE con peso molecolare 5.600.000 con protezione antibatterica Microban®.
- Colore : bianco.
- Coefficiente di dilatazione lineare :  $4 \times 10^{-5}$ .
- Confezione : 24 metri.

• Catene modulari MatTop®

Guide parallele.  
Indicate per trasportatori con carichi medio-leggeri.



Guide CHEVRON  
Indicate per trasportatori con carichi elevati (tavoli di accumulo).  
L'usura della catena viene distribuita in modo uniforme.

• Materiale

Profilato plastico in polietilene UHMWPE con peso molecolare 5.600.000.  
Profilato metallico in acciaio inox austenitico o acciaio zincato.

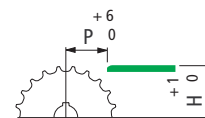
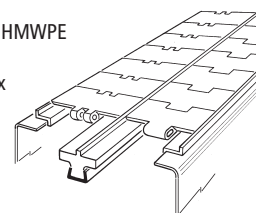
• Coefficiente di dilatazione lineare

$4 \times 10^{-5}$   
Per il calcolo della dilatazione termica vedi pag. S212.

• Temperatura di esercizio

In aria (- 40 a + 80 C).  
In acqua calda (+ 70 C).

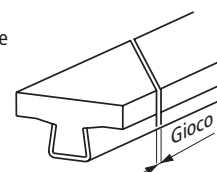
• Posizionamento. Vedi pag. S213.



• Giunzione tra le guide

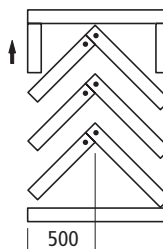
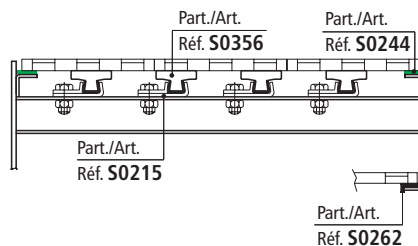
La giunzione tra le guide deve essere fatta con un taglio a 45 per consentire un funzionamento più scorrevole della catena.

In presenza di alte temperature lasciare un gioco che tenga conto della dilatazione termica.

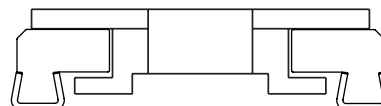


• Catene modulari MatTop®

Guide parallele.  
Indicate per trasportatori con carichi medio-leggeri.



Guide CHEVRON  
Indicate per trasportatori con carichi elevati (tavoli di accumulo).  
L'usura della catena viene distribuita in modo uniforme.



● Consigliato

● Standard

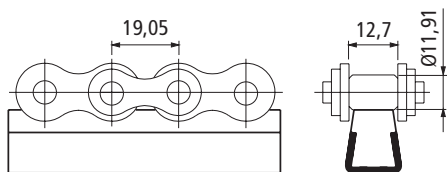
● A richiesta : puo' essere richiesta una quantità minima. Consultare il nostro Customer Service per la disponibilità.

Codice esteso per ordine = Part. + Code



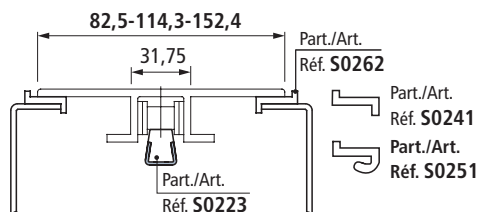
• Impiego Part. S0223

Utilizzabile per la guida delle catene a rulli serie americana ANSI 60 (passo 19,05 mm, Ø rullo 11,91 mm, larghezza interna 12,7 mm).

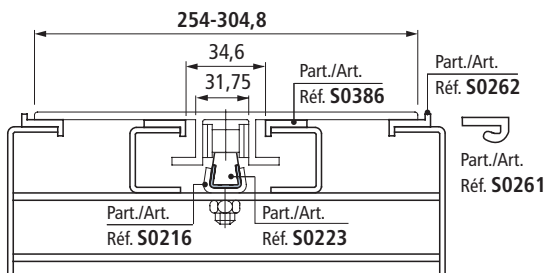


• Catene a rulli PlateTop serie 1874 - 4874 - 1873

Larghezza catena 82,5 mm (K 325), 114,3 mm (K 450), 152,4 mm (K 600)

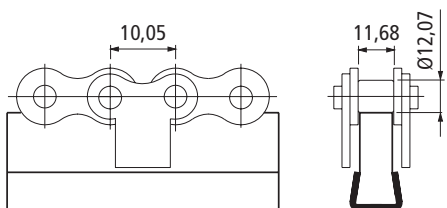


Larghezza catena 254 mm (K 1000), 304,8 mm (K 1200)

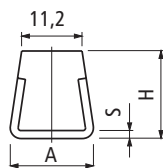


• Impiego Part. S0274

Utilizzabile per la guida delle catene a rulli (con attacchi diritti) serie europea ISO 12 B1 (passo 10,05 mm, Ø rullo 12,07 mm, larghezza interna 11,68 mm).



■ Profilo guida-catena



S	H	A
mm	mm	mm
1,5	17,5	16
2	18	17

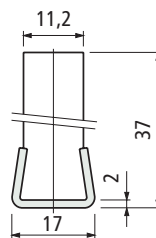
Spessore S mm	Materiale profilato metallico	Lunghezza metri	Code	Peso kg/m
1,5	Acciaio inox austenitico	3	61031	0,54
	Acciaio zincato	6	69402	
2	Acciaio inox austenitico	3	61743	
	Acciaio inox austenitico	6	67123	

- Colore : bianco.
- Confezione : 24 metri (con lunghezza di 3 m).  
48 metri (con lunghezza di 6 m).

## Part. S0223



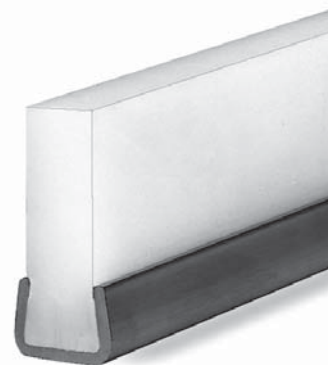
■ Profilo guida-catena



Colore	Lunghezza metri	Code	Peso kg/m
Bianco	3	66801	0,79

- Materiale : profilato metallico in acciaio inox austenitico.
- Confezione : 24 metri.

## Part. S0274



● **Consigliato**

● **Standard**

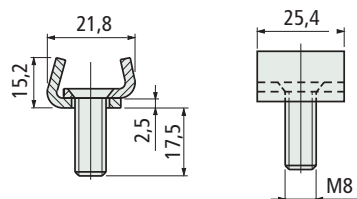
● **A richiesta** : può essere richiesta una quantità minima. Consultare il nostro Customer Service per la disponibilità.

Codice esteso per ordine = Part. + Code

Part. **S0903**



■ ViseClamp™



Impiego

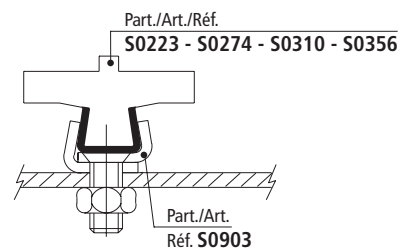
Code

Per guide con S = 2

656001N

- Materiale : acciaio inox austenitico.
- Confezione : 50 pezzi.

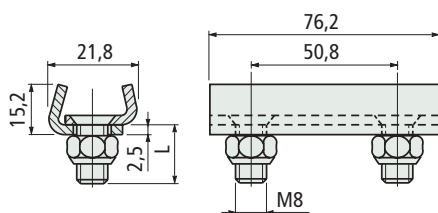
• Montaggio Part. S0903



Part. **S0902**



■ ViseSplice™



Impiego

L  
mm

Code

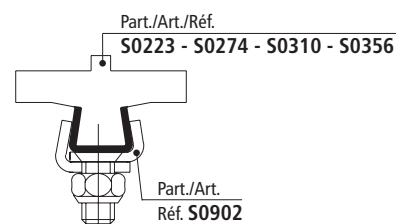
Per guide con S = 2

17,5

656041N

- Materiale : acciaio inox austenitico.
- Dado autobloccante.
- Confezione : 50 pezzi.

• Montaggio Part. S0902



● Consigliato

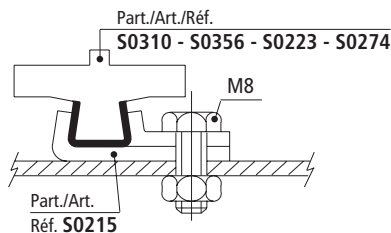
● Standard

● A richiesta : puo' essere richiesta una quantità minima. Consultare il nostro Customer Service per la disponibilità.

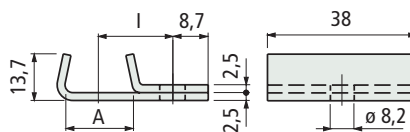
Codice esteso per ordine = Part. + Code

per Part. S0223 - S0274 - S0310 - S0356

• Montaggio Part. S0215



■ Morsetto porta guide



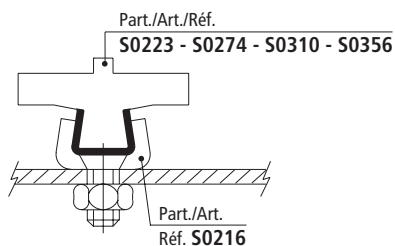
Impiego	A mm	I mm	Code
Per guide con S = 1,5	16	20,5	60121N
Per guide con S = 2	17	20	65976N

- Impiego : consente un facile e rapido montaggio delle guide Part. S0310-S0356-S0223-S0274.
- Materiale : acciaio inox austenitico.
- Confezione : 50 pezzi.

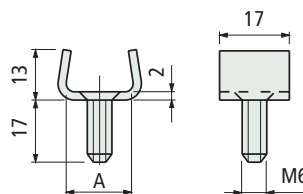
## Part. S0215



• Montaggio Part. S0216



■ Morsetto porta guide



A = 16 mm (con S = 1,5)  
A = 17 mm (con S = 2)

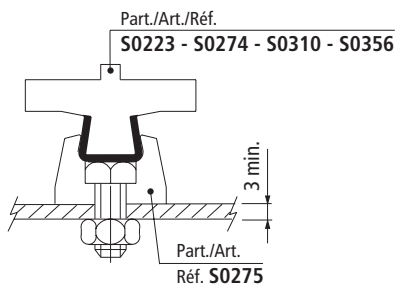
Impiego	Code
Per Part. S0223 (con S= 1,5)	60131
Per Part. S0223 (con S= 2)-S0274-S0310-S0356	64244

- Impiego : consente un facile e rapido montaggio delle guide Part. S0310-S0356-S0223-S0274.
- Materiale : acciaio inox austenitico.
- Confezione : 50 pezzi.

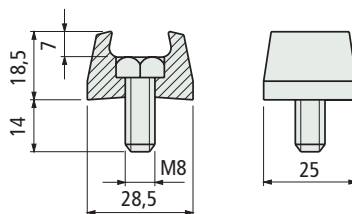
## Part. S0216



• Montaggio Part. S0275



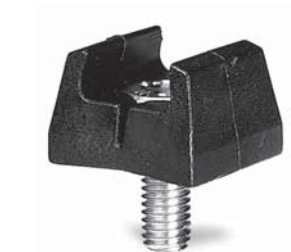
■ Morsetto porta guide



Impiego	Code
Per Part. S0223 (con S=1,5 e 2) -S0274-S0310-S0356	66811

- Impiego : consente un facile e rapido montaggio delle guide Part. S0310-S0356-S0223-S0274.
- Materiale : corpo in acetilica POM (nera), vite in acciaio inox austenitico.
- Confezione : 100 pezzi.

## Part. S0275



- **Consigliato**
- **Standard**
- **A richiesta** : può essere richiesta una quantità minima. Consultare il nostro Customer Service per la disponibilità.

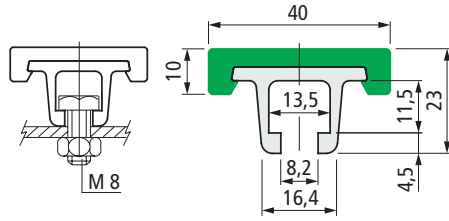
Codice esteso per ordine = Part. + Code

Part. **S0422**



In alluminio

■ Profilo guida-catena



Fissaggio con viti a testa esagonale M8

Colore	Lunghezza metri	Code	Peso kg/m
Verde	3	65248M	0,7
	6	65258M	

- Stato di fornitura : il profilato plastico viene fornito assemblato al profilato metallico.
- Codice ricambio profilato plastico : S000068309 (6 metri).
- Confezione : 48 metri.

• Materiale

Profilato plastico in polietilene UHMWPE con peso molecolare 5.600.000. Profilato metallico in acciaio inox austenitico o acciaio zincato.

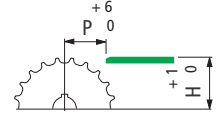
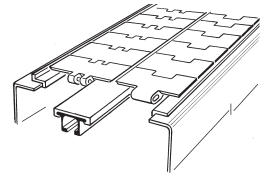
• Coefficiente di dilatazione lineare

$2 \times 10^{-4}$   
Per il calcolo della dilatazione termica vedi pag. S212.

• Temperatura di esercizio

In aria (- 40 a + 80 C).

• Posizionamento. Vedi pag. S213.

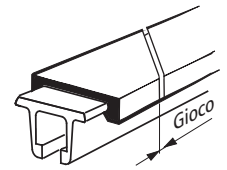


- Non utilizzare a contatto con acqua. Per evitare l'ossidazione del profilato in alluminio, la guida non deve essere utilizzata a contatto con l'acqua.

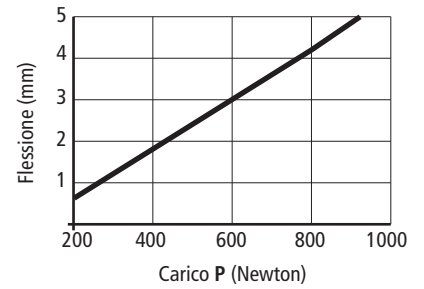
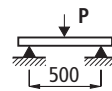
• Giunzione tra le guide

La giunzione tra le guide deve essere fatta con un taglio a 45 per consentire un funzionamento più scorrevole della catena.

In presenza di alte temperature lasciare un gioco che tenga conto della dilatazione termica.

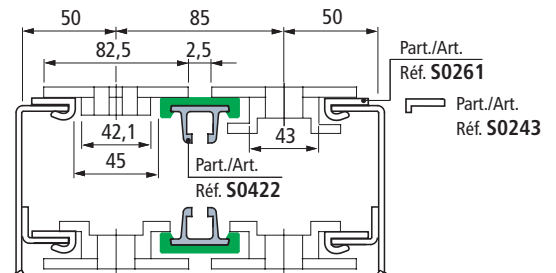


• Resistenza alla flessione

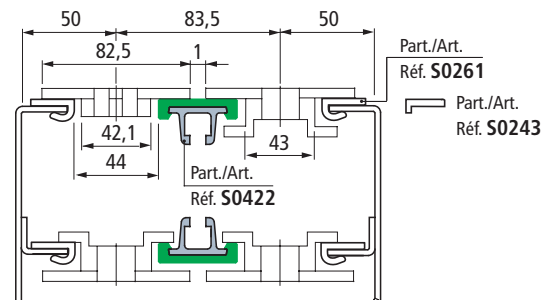


• Catene a cerniera TableTop® serie 812 - 815 - 820 - 831 - 881TAB - 8811TAB - 879TAB - 880TAB

Larghezza catena 82,5 mm (K 325) / Passo 85 mm

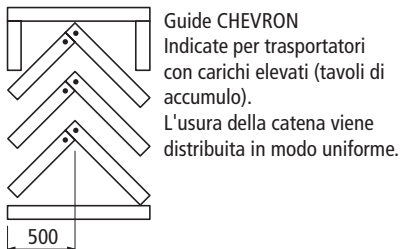
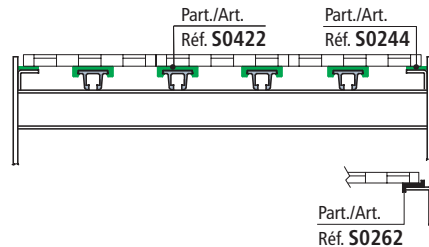


Larghezza catena 82,5 mm (K 325) / Passo 83,5 mm



• Catene modulari MatTop®

Guide parallele. Indicate per trasportatori con carichi medio-leggeri.



● Consigliato

● Standard

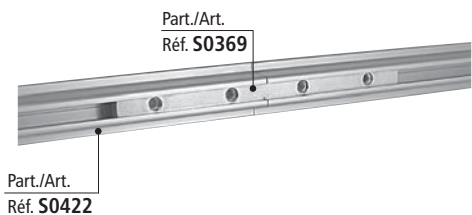
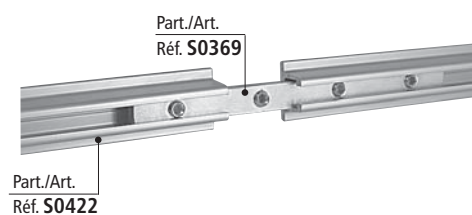
● A richiesta : puo' essere richiesta una quantità minima. Consultare il nostro Customer Service per la disponibilità.

Codice esteso per ordine = Part. + Code

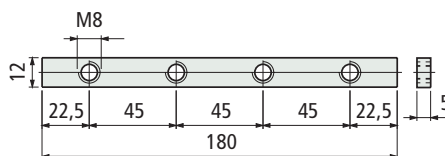
per Part. S0422

• **Montaggio Part. S0369**

Congiungere le guide e serrare a fondo i grani di fissaggio.



■ **Piastrina di giunzione**



Code

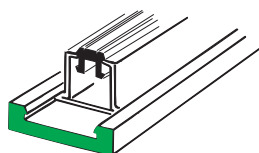
69995

- Materiale : acciaio zincato.
- Peso : 0,1 Kg.
- Confezione : 8 pezzi.

**Part. S0369**



■ **Profilato di chiusura**



Code

61036

- Impiego : migliora la pulizia del profilato metallico.
- Materiale : gomma EPDM 80 (nera).
- Stato di fornitura : in rotoli.
- Confezione : 20 metri.

**Part. S0370**



- **Consigliato**
- **Standard**
- **A richiesta** : può essere richiesta una quantità minima. Consultare il nostro Customer Service per la disponibilità.

Codice esteso per ordine = Part. + Code

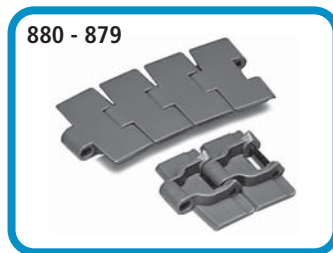
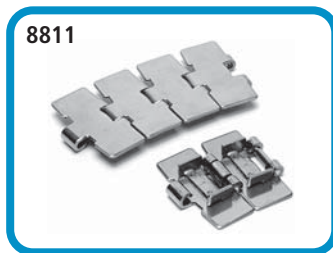


**Curve e guide rettilinee**

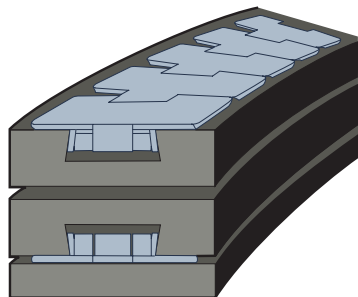
per catene a cerniera TableTop®

Serie:

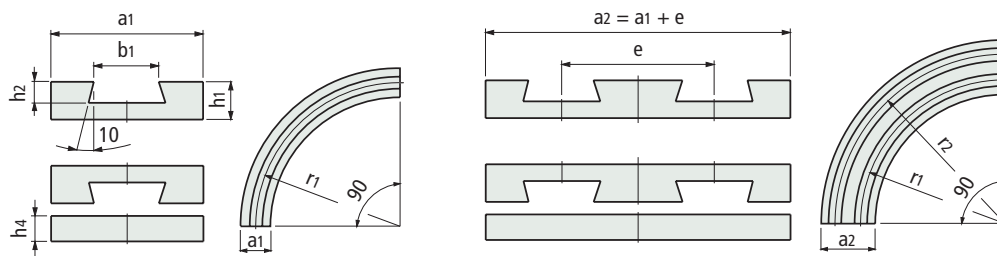
- 880 BEVEL
- 879 BEVEL
- 8811 BEVEL
- 881 BEVEL



**Serie KSU**

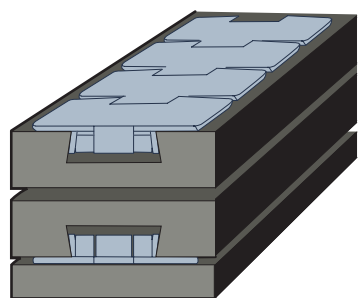


■ Curve

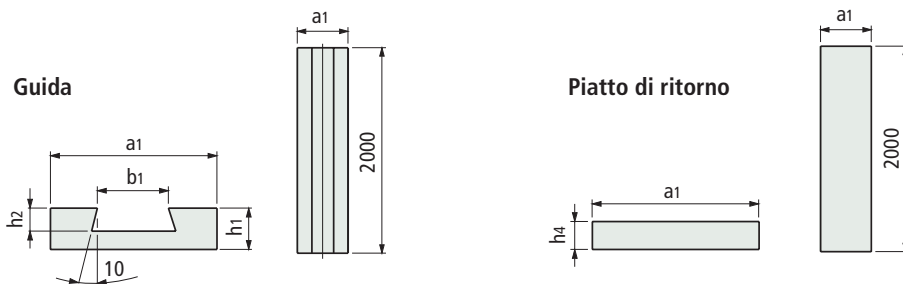


Tipo di catena	Larghezza catena mm	Raggio r1 mm	Larghezza a1 mm	b1 mm	h1 mm	h2 mm	h4 mm	Passo e mm	Code 1 via
880-K325, 879-K325	82,5	500	100	41,4	25	18	16	90	<b>787.00.85</b>
881-K325, 8811-K325									
880-K450, 881-K450	114,3	610	125	41,4	25	18	16	120	<b>787.00.17</b>
8811-K450									
881-K750	190,5	610	200	41,4	25	18	16	195	<b>787.00.94</b>
8811-K750									

**Serie SSU**



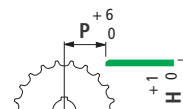
■ Guide rettilinee



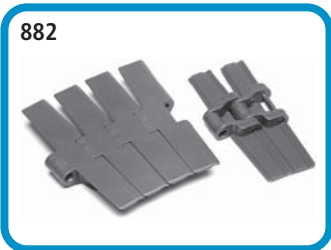
Tipo di catena	Larghezza catena mm	Larghezza a1 mm	b1 mm	h1 mm	h2 mm	h4 mm	Code Guida	Code Piatto di ritorno
880-K325, 879-K325	82,5	100	41,4	25	17	15	<b>787.90.02</b>	<b>787.90.03</b>
881-K325, 8811-K325								
880-K450								
881-K450	114,3	130	41,4	25	17	15	<b>787.90.18</b>	<b>787.90.19</b>
8811-K450								

- **Materiale** : polietilene UHMWPE (nero) con peso molecolare 1.000.000.
- **Stato di fornitura** : le curve vengono fornite complete dei tratti di andata e ritorno. Per le guide rettilinee viene fornita 1 barra da 2 metri.
- **Dimensioni speciali** fornite su richiesta.
- **Per versioni a più vie** contattare il Servizio Clienti e/o consultare il Catalogo Catene.

- **Coefficiente di dilatazione lineare** :  $2 \times 10^{-4}$   
Per il calcolo della dilatazione termica vedi pag. S212.
- **Temperatura di esercizio** :  
In aria (- 40 a + 80 °C).  
In acqua calda (+ 70 °C).
- **Posizionamento** : vedi pag. S213.



882

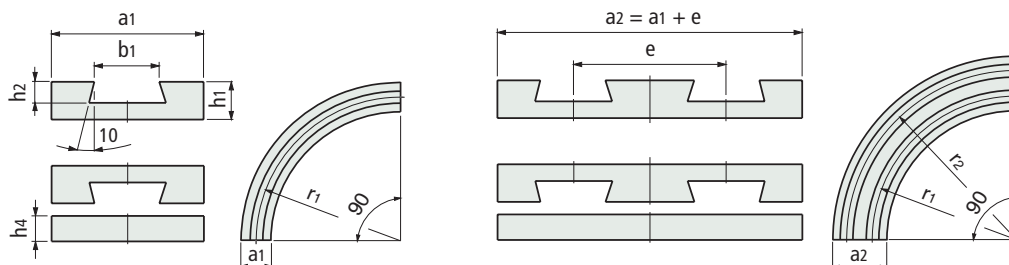


**Curve** per catene a cerniera

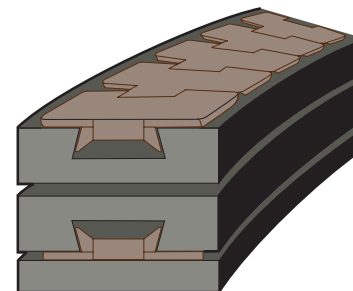
TableTop® Serie:

- 882 BEVEL

■ Curve



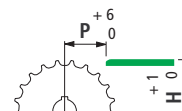
## Serie KSU200



Tipo di catena	Larghezza catena mm	Raggio r1 mm	Larghezza a1 mm	± 0.5 b1 mm	h1 mm	h2 mm	h4 mm	Passo e mm	Code 1 via
882 - K450	114,3	610	125	58	27	21	16	120	<b>787.00.95</b>
882 - K750	190,5	610	200	58	27	21	16	195	<b>787.00.96</b>
882 - K1000	254	610	265	58	27	21	16	260	<b>787.01.06</b>

- **Materiale** : polietilene UHMWPE (nero) con peso molecolare 1.000.000.
- **Stato di fornitura** : le curve vengono fornite complete dei tratti di andata e ritorno.
- **Dimensioni speciali** fornite su richiesta.
- **Per versioni a più vie** contattare il Servizio Clienti e/o consultare il Catalogo Catene.

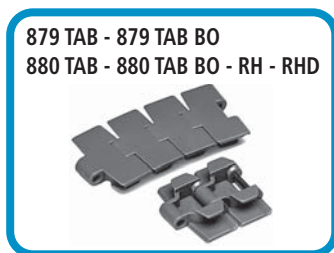
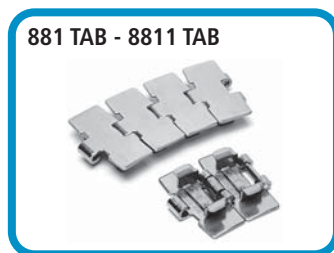
- **Coefficiente di dilatazione lineare** :  $2 \times 10^{-4}$   
Per il calcolo della dilatazione termica vedi pag. S212.
- **Temperatura di esercizio** :  
In aria (- 40 a + 80 C).  
In acqua calda (+ 70 C).
- **Posizionamento** : vedi pag. S213.



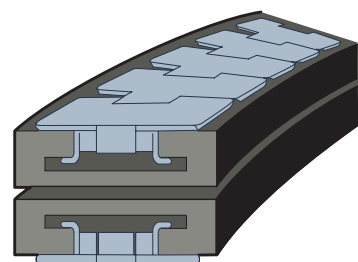
Curve e guide rettilinee

per catene a cerniera TableTop®  
Serie:

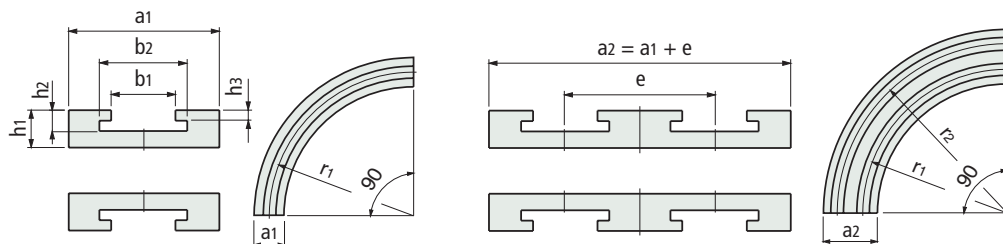
- 881 TAB
- 8811 TAB
- 879 TAB - 879 TAB BO
- 880 TAB - 880 TAB BO
- RH - RHD
- FT 1050 TAB - FT 1055 TAB
- LBP 879 BO



Serie **KTU**

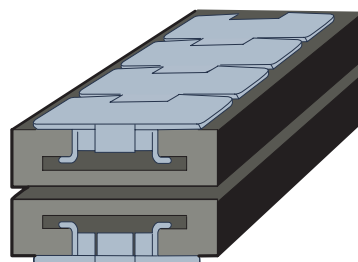


■ Curve

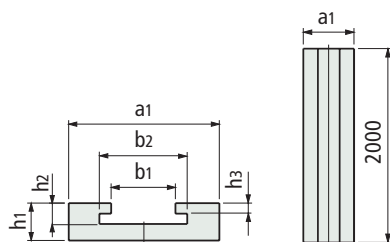


Tipo di catena	Larghezza catena mm	Raggio r1 mm	Larghezza a1 mm	b1 mm	b2 mm	h1 mm	h2 mm	h3 mm	Passo e mm	Code
879TAB-K325, 880TAB-K325 880TAB BO-K325, 879TAB BO-K325 881TAB-K325, 8811TAB-K325 SRH325, RH325, RHD325 FT1050TAB, FT1055TAB LBP879 BO-K325	82,5	500	100	45	70	25	20	10	90	787.00.02
879TAB-K450, 880TAB-K450 879TAB-K450 BO, 880TAB-K450 BO 880TAB-K454, 881TAB-K450 8811TAB-K450, RH450, RHD450	114,3	610	125	45	70	25	20	10	120	787.01.09
881TAB-K750, 8811TAB-K750	190,5	610	200	45	70	25	20	10	195	787.00.07

Serie **STU**



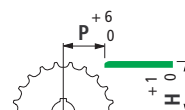
■ Guide rettilinee



Tipo di catena	Larghezza catena mm	Larghezza a1 mm	b1 mm	b2 mm	h1 mm	h2 mm	h3 mm	Code
879TAB-K325, 880TAB-K325 880TAB BO-K325, 879TAB BO-K325 881TAB-K325, 8811TAB-K325 SRH325, RH325, RHD325 FT1050TAB, FT1055TAB LBP879 BO-K325	82,5	100	45	70	25	20	10	787.90.09
879TAB-K450, 880TAB-K450 879TAB-K450 BO, 880TAB-K450 BO 880TAB-K454, 881TAB-K450 8811TAB-K450, RH450, RHD450	114,3	130	45	70	25	20	10	787.90.04

- **Materiale** : polietilene UHMWPE (nero) con peso molecolare 1.000.000.
- **Stato di fornitura** : le curve vengono fornite complete dei tratti di andata e ritorno. Per le guide rettilinee viene fornita 1 barra da 2 metri.
- **Dimensioni speciali** fornite su richiesta.
- **Per versioni a più vie** contattare il Servizio Clienti e/o consultare il Catalogo Catene.

- **Coefficiente di dilatazione lineare** : 2 x 10<sup>-4</sup>  
Per il calcolo della dilatazione termica vedi pag. S212.
- **Temperatura di esercizio** :  
In aria (- 40 a + 80 C).  
In acqua calda (+ 70 C).
- **Posizionamento** : vedi pag. S213.



## 882 TAB - HDF



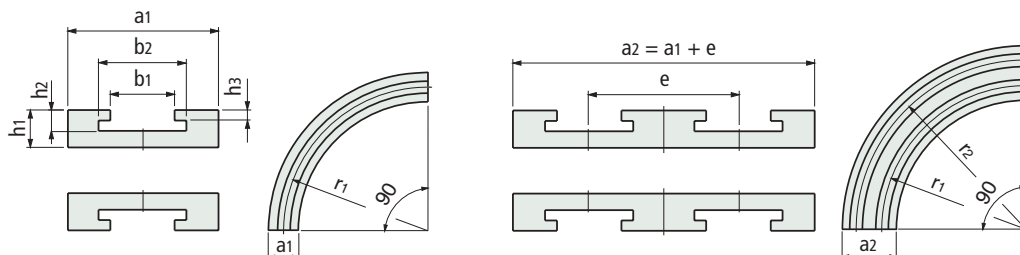
## Curve e guide rettilinee

per catene a cerniera TableTop®

Serie:

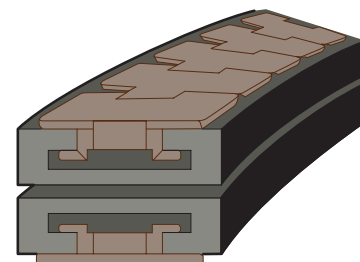
- 882 TAB
- HDF

### Curve

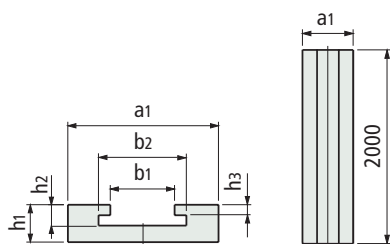


Tipo di catena	Larghezza catena mm	Raggio r1 mm	Larghezza a1 mm	b1 mm	b2 mm	h1 mm	h2 mm	h3 mm	Passo e mm	Code
882TAB-K450 HDF450	114,3	610	130	60	90	30	24	15	120	787.02.80
882TAB-K750 HDF 750	190,5	610	210	60	90	30	24	15	195	787.00.54
882TAB-K1000 HDF1000	254	610	270	60	90	30	24	15	260	787.00.06
882TAB-K1200 HDF1200	304,8	610	320	60	90	30	24	15	310	787.00.21

## Serie KTU200

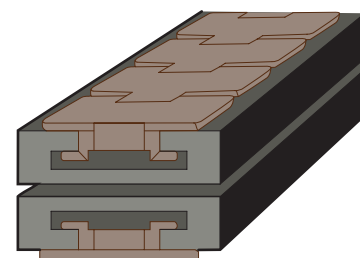


### Guide rettilinee



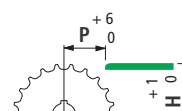
Tipo di catena	Larghezza catena mm	Larghezza a1 mm	b1 mm	b2 mm	h1 mm	h2 mm	h3 mm	Code
882TAB-K450 HDF450	114,3	130	60	90	30	24	15	787.90.17
882TAB-K750 HDF 750	190,5	210	60	90	30	24	15	787.90.05
882TAB-K1000 HDF1000	254	270	60	90	30	24	15	787.90.06
882TAB-K1200 HDF1200	304,8	320	60	90	30	24	15	787.90.07

## Serie STU200



- **Materiale** : polietilene UHMWPE (nero) con peso molecolare 1.000.000.
- **Stato di fornitura** : le curve vengono fornite complete dei tratti di andata e ritorno. Per le guide rettilinee viene fornita 1 barra da 2 metri.
- **Dimensioni speciali** fornite su richiesta.

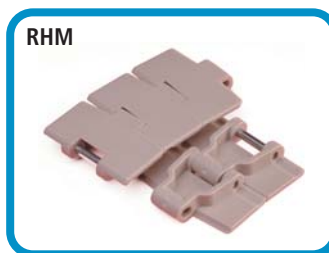
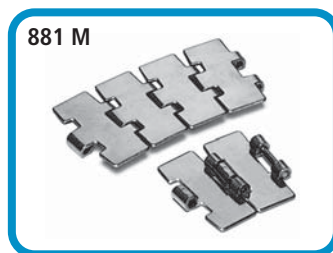
- **Coefficiente di dilatazione lineare** :  $2 \times 10^{-4}$   
Per il calcolo della dilatazione termica vedi pag. S212.
- **Temperatura di esercizio** :  
In aria (- 40 a + 80 C).  
In acqua calda (+ 70 C).
- **Posizionamento** : vedi pag. S213.



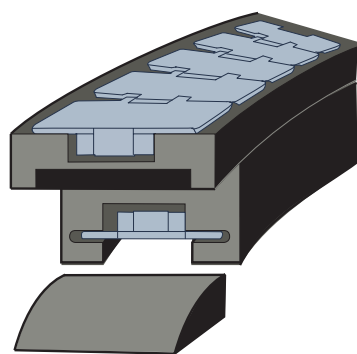
- Per versioni a più vie contattare il Servizio Clienti e/o consultare il Catalogo Catene.

## Curve magnetiche per catene a cerniera TableTop® Serie:

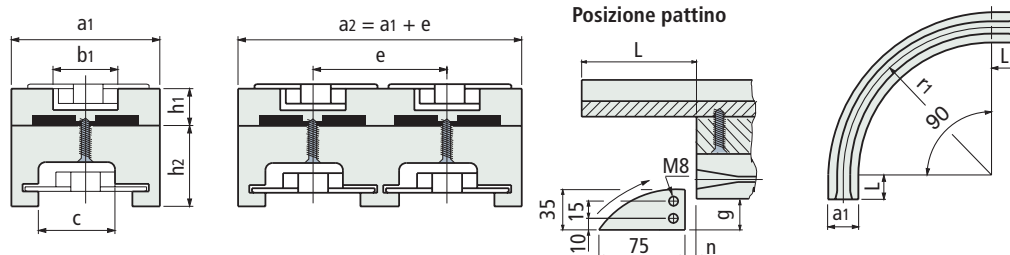
- 881 M
- RHM
- RHMD 325 LBP
- HDFM
- HDFM LBP



## Serie COMBI C



### Curve magnetiche



Tipo di catena	Larghezza catena mm	Raggio r1 mm	Larghezza			Passo							Code	Numero Versione
			a1 mm	L mm	b1 mm	c mm	h1 mm	h2 mm	e mm	n mm	g mm	M		
881M-K325	82,5 / 83,8	500	100	0	44	50	27	55*	85	-	-	-	704.15.01	C7
10M31M	82,5 / 83,8	500	100	100	44	50	27	63	85	20	20	M8	704.14.01	C6
45M31M	82,5 / 83,8	500	111	100	44	50	27	63	85	20	20	M8	704.08.01	C4
60M31(S)M	82,5 / 83,8	500	111	100	44	50	27	63	85	20	20	M8	704.19.01	C14
66M31(S)M	82,5 / 83,8	500	100	125	44	50	27	55	89	0	30	M6	704.05.01	C1
60M31RM	82,5 / 83,8	500	100	100	44	50	27	55	90	0	30	M8	704.06.01	C2
60M845M	82,5 / 83,8	500	110	0	44	50	27	55	90	0	30	M8	704.07.01	C3
66M845M	82,5 / 83,8	680	100	100	44	50	27	55	-	0	30	M8	704.09.01	C5A
RHMP325	82,5 / 83,8	750	111	100	44	50	27	63	85	20	20	M8	704.28.01	C42
RHMDP325	82,5 / 83,8	860	100	125	44	50	27	55	-	0	30	M8	704.11.01	C5C
RHMP84	82,5 / 83,8	1000	100	0	44	50	27	55	-	0	30	M6	704.12.01	C5D
	82,5 / 83,8	1000	111	100	44	50	27	63	85	20	20	M8	704.29.01	C43
RHMD325LBP	82,5	500	100	100	44	50	27	63	90	0	30	M8	704.34.01	LBP2
881M-K450, 10M42M	114,3	500	129	125	44	54	27	63	120	20	20	M6	714.08.01	C21A
45M42M, 60M42M	114,3	610	129	125	44	54	27	63	120	20	20	M6	714.09.01	C22A
RHMP450, RHMDP450	190,5	610	214	125	44	54	27	63	196	20	20	M6	724.05.01	C61
881M-K750, 10M72M	190,5	860	214	0	44	54	27	55	-	0	30	M6	724.11.01	C66
60M72M, 66M72(R)M	190,5	1000	214	0	44	54	27	55	-	0	30	M6	724.07.01	C65
60M75(R)M, 66M75M	190,5	610	200	100	60	65	32	63	195	20	20	M8	724.31.01	C81
HDFM750	190,5	860	214	0	60	65	32	55	-	0	30	M8	724.36.01	C86
HDFM1000	254	860	290	0	60	65	32	55	-	0	30	M8	724.42.01	C91
HDFM1000LBP	254	860	290	0	60	65	32	63	-	0	30	M8	724.45.01	LBP91
HDFM1200	304,8	860	340	0	60	65	32	55	-	0	30	M8	724.44.01	C96
HDFM1200LBP	304,8	860	340	0	60	65	32	63	-	0	30	M8	724.46.01	LBP96

\* = Per le curve con 2 o più vie di corsa h2 = 63mm.

• L'utilizzo delle curve magnetiche permette una più facile e rapida manutenzione (la catena è sollevabile). Evitano inoltre l'eventuale sollevamento della catena dovuto ad elevati carichi e velocità.

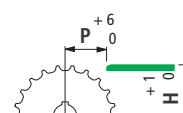
• **Materiale** : polietilene UHMWPE (nero).  
 • **Stato di fornitura** : le curve vengono fornite complete dei tratti di andata e ritorno.

• Per versioni a più vie contattare il Servizio Clienti e/o consultare il Catalogo Catene.

• **Coefficiente di dilatazione lineare** :  $2 \times 10^{-4}$   
 Per il calcolo della dilatazione termica vedi pag. S212.

• **Temperatura di esercizio** :  
 In aria (- 40 a + 80 C).  
 In acqua calda (+ 70 C).

• **Posizionamento** : vedi pag. S213.

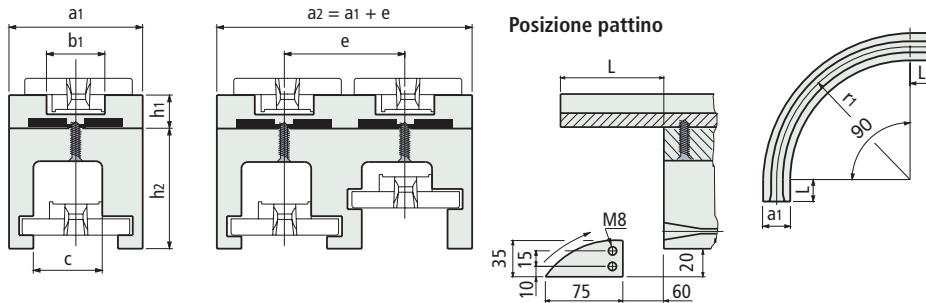




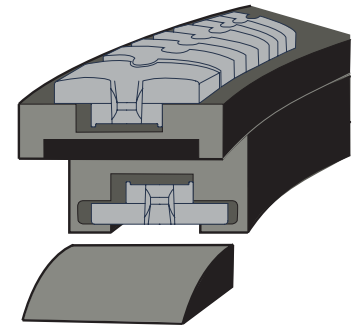


- Curve magnetiche** per catene a cerniera TableTop® Serie:
- FGM 1050
  - FTM 1060
  - FTM 1055

**Curve magnetiche**



## Serie COMBI CB

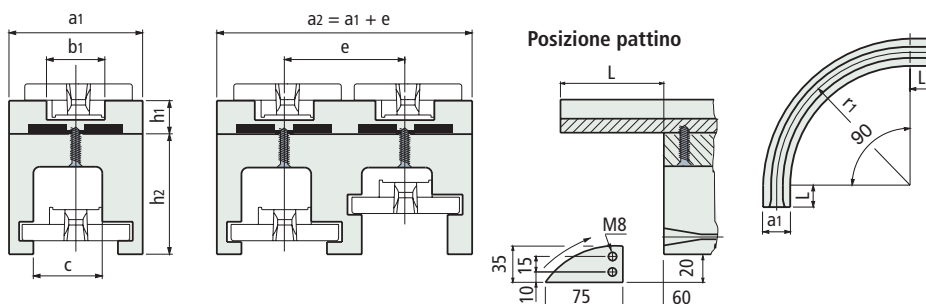


Tipo di catena	Larghezza catena mm	Raggio r1 mm	Larghezza a1 mm	L mm	b1 mm	c mm	h1 mm	h2 mm	Passo e mm	n mm	g mm	M	Code	Numero Versione
													1 via	
FGM1050	83,8	500	100	0	44	50	27	55 (63*)	85	-	-	-	604.15.01	CB7
	83,8	500	100	100	44	50	27	63	85	60	20	M8	604.14.01	CB6
FTM1060	83,8	500	111	100	44	50	27	63	85	60	20	M8	604.08.01	CB4

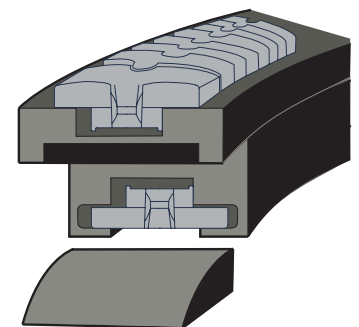
\* = Fornita senza i tratti rettilinei L e senza pattino.

• = Solo per le curve con 2 o più vie di corsa.

**Curve magnetiche**



## Serie COMBI CC



Tipo di catena	Larghezza catena mm	Raggio r1 mm	Larghezza a1 mm	L mm	b1 mm	c mm	h1 mm	h2 mm	Passo e mm	n mm	g mm	M	Code	Numero Versione
													1 via	
FTM1055	83,8	500	111	100	44	50	27	63	85	60	20	M8	614.01.01	CC4
	83,8	500	100	100	44	50	27	63	85	60	20	M8	614.02.01	CC6
FTM1055	83,8	500	100	0	44	50	27	63	85	-	-	-	614.06.01	CC7
	114,3	500	129	125	44	50	27	63	120	60	20	M8	614.08.01	CC21
	114,3	610	129	125	44	50	27	63	120	60	20	M6	614.09.01	CC22

\* = Fornita senza i tratti rettilinei L e senza pattino.

• = Solo per le curve con 2 o più vie di corsa.

• L'utilizzo delle curve magnetiche permette una più facile e rapida manutenzione (la catena è sollevabile). Evitano inoltre l'eventuale sollevamento della catena dovuto ad elevati carichi e velocità.

• **Materiale** : polietilene UHMWPE (nero).

• **Stato di fornitura** : le curve vengono fornite complete dei tratti di andata e ritorno.

• Per versioni a più vie contattare il Servizio Clienti e/o consultare il Catalogo Catene.

• **Coefficiente di dilatazione lineare** :  $2 \times 10^{-4}$

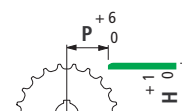
Per il calcolo della dilatazione termica vedi pag. S212.

• **Temperatura di esercizio** :

In aria (- 40 a + 80 C).

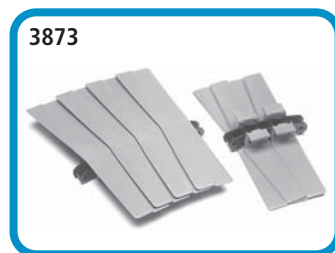
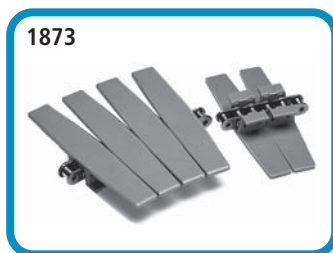
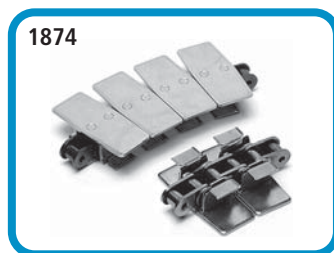
In acqua calda (+ 70 C).

• **Posizionamento** : vedi pag. S213.

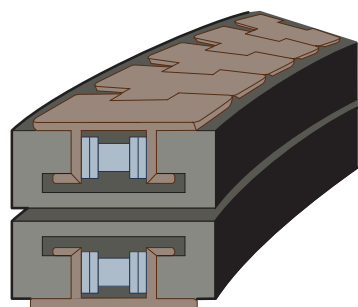


Curve e guide rettilinee per catene a rulli PlateTop Serie:

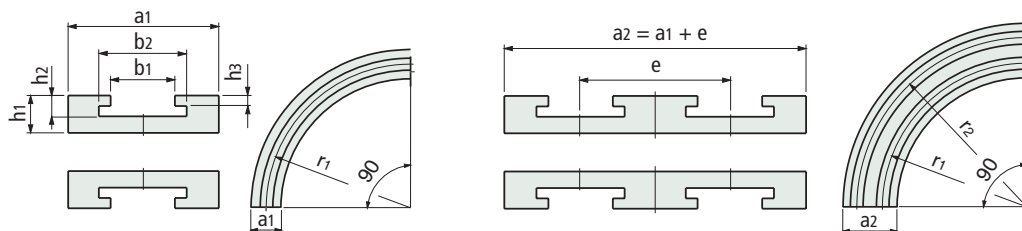
- 1874
- 1873
- 3873



Serie **KTU300**

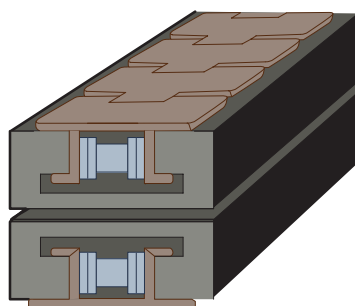


■ Curve

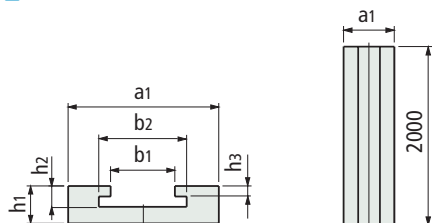


Tipo di catena	Larghezza catena mm	Raggio r1 mm	Larghezza a1 mm	± 0.5 b1 mm	b2 mm	h1 mm	h2 mm	h3 mm	Passo e mm	Code 1 via
1873-K325 1874-K325	82,5	500	100	34,6	70	36	29	19	90	787.01.13
1873-K450 1874-K450	114,3	500	125	34,6	70	36	29	19	120	787.01.16
1873-K600 1874-K600	152,4	610	160	34,6	70	36	29	19	160	787.01.19
1873-K750 1874-K750	190,5	610	200	34,6	70	36	29	19	195	787.01.22
1873-K1000 3873-K1000	254	610	260	34,6	70	36	29	19	260	787.01.25
1873-K1200 3873-K1200	304,8	610	310	34,6	70	36	29	19	310	787.01.28

Serie **STU300**



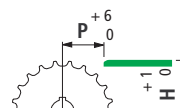
■ Guide rettilinee



Tipo di catena	Larghezza catena mm	Larghezza a1 mm	b1 mm	b2 mm	h1 mm	h2 mm	h3 mm	Code
1873-K325 1874-K325	82,5	100	34,6	70	36	29	19	787.45.27
1873-K450 1874-K450	114,3	125	34,6	70	36	29	19	787.47.56
1873-K600 1874-K600	152,4	160	34,6	70	36	29	19	787.47.97
1873-K750 1874-K750	190,5	200	34,6	70	36	29	19	787.46.85
1873-K1000 3873-K1000	254	260	34,6	70	36	29	19	787.48.04
1873-K1200 3873-K1200	304,8	310	34,6	70	36	29	19	787.90.17

- **Materiale** : polietilene UHMWPE (nero) con peso molecolare 1.000.000.
- **Stato di fornitura** : le curve vengono fornite complete dei tratti di andata e ritorno. Per le guide rettilinee viene fornita 1 barra da 2 metri.
- **Dimensioni speciali** fornite su richiesta.
- **Per versioni a più vie** contattare il Servizio Clienti e/o consultare il Catalogo Catene.

- **Coefficiente di dilatazione lineare** :  $2 \times 10^{-4}$   
Per il calcolo della dilatazione termica vedi pag. S212.
- **Temperatura di esercizio** :  
In aria (- 40 a + 80 C).  
In acqua calda (+ 70 C).
- **Posizionamento** : vedi pag. S213.

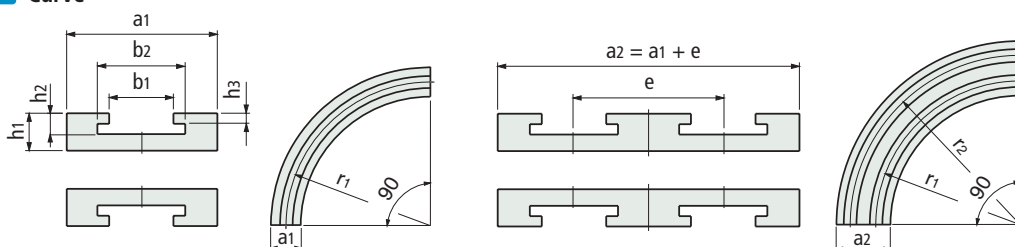


LBP 883



Curve e guide rettilinee per catene a cerniera TableTop®  
Serie:  
• LBP 883

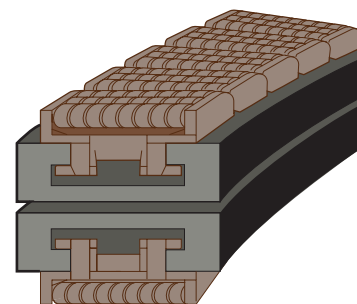
## Curve



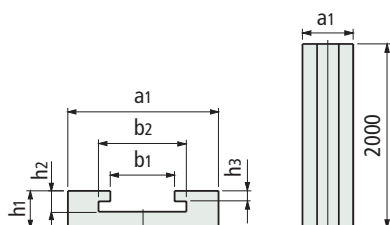
Tipo di catena	Larghezza catena mm	Raggio r1 mm	Larghezza a1 mm	b1 mm	b2 mm	h1 mm	h2 mm	h3 mm	Passo e mm	Code
LBP883TAB-K450	114,3	610	130	60	90	30	24	15	*	787.02.80
LBP883TAB-K750	190,5	610	210	60	90	30	24	15	*	787.00.54

\* = Da specificare all'ordine.

## Serie KTU200

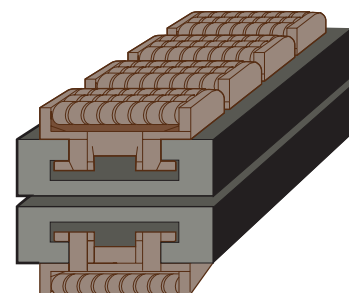


## Guide rettilinee



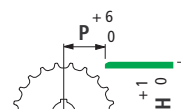
Tipo di catena	Larghezza catena mm	Larghezza a1 mm	b1 mm	b2 mm	h1 mm	h2 mm	h3 mm	Code
LBP883TAB-K450	114,3	130	60	90	30	24	15	787.90.17
LBP883TAB-K750	190,5	210	60	90	30	24	15	787.90.05

## Serie STU200



- **Materiale** : polietilene UHMWPE (nero) con peso molecolare 1.000.000.
- **Stato di fornitura** : le curve vengono fornite complete dei tratti di andata e ritorno. Per le guide rettilinee viene fornita 1 barra da 2 metri.
- **Dimensioni speciali** fornite su richiesta.
- **Per versioni a più vie** contattare il Servizio Clienti e/o consultare il Catalogo Catene.

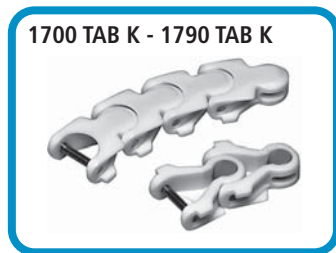
- **Coefficiente di dilatazione lineare** :  $2 \times 10^{-4}$   
Per il calcolo della dilatazione termica vedi pag. S212.
- **Temperatura di esercizio** :  
In aria (- 40 a + 80 C).  
In acqua calda (+ 70 C).
- **Posizionamento** : vedi pag. S213.



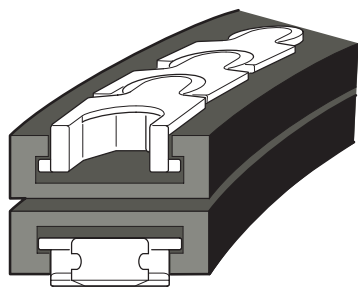
Curve e guide rettilinee

per catene Multiflex Serie:

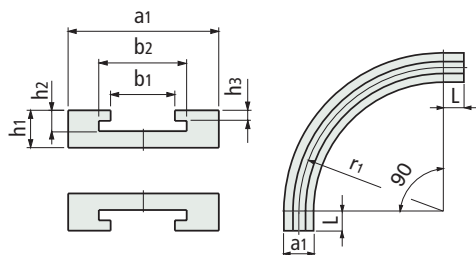
- 1700 TAB K
- 1790 TAB K
- 1710 TAB K
- 1713 TAB K



Serie **KTU500**

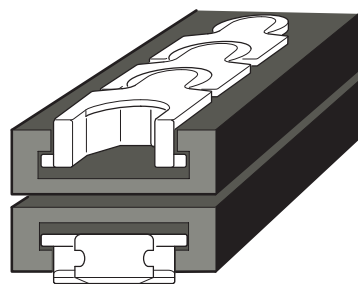


■ Curve

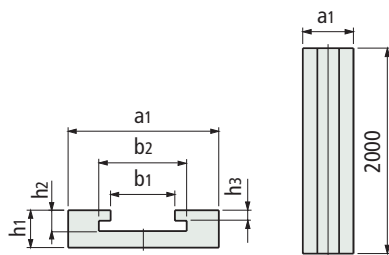


Tipo di catena	Larghezza catena mm	Raggio r1 mm	Larghezza a1 mm	b1 mm	b2 mm	h1 mm	h2 mm	h3 mm	L mm	Code
1700TABK	55	250	100	58	70	40	21	12	50	787.03.31
1790TABK		500	100	58	70	40	21	12	50	787.01.81
1710TABK	98	250	110	58	70	40	31	22	50	787.02.97
1713TABK		500	110	58	70	40	31	22	50	787.00.40
1713TABK	253	500	270	58	70	40	30,5	20	50	787.03.63

Serie **STU500**



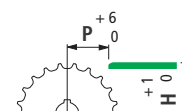
■ Guide rettilinee



Tipo di catena	Larghezza catena mm	Larghezza a1 mm	b1 mm	b2 mm	h1 mm	h2 mm	h3 mm	Code
1700TABK 1790TABK	55	100	58	70	40	21	12	787.40.74
1710TABK	98	110	58	70	40	31	22	787.90.11
1713TABK	253	270	58	70	40	30	20	787.90.20

- **Materiale** : polietilene UHMWPE (nero) con peso molecolare 1.000.000.
- **Stato di fornitura** : le curve vengono fornite complete dei tratti di andata e ritorno. Per le guide rettilinee viene fornita 1 barra da 2 metri.
- **Dimensioni speciali** fornite su richiesta.

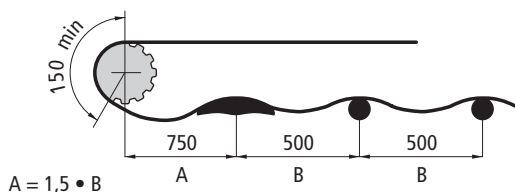
- **Coefficiente di dilatazione lineare** :  $2 \times 10^{-4}$   
Per il calcolo della dilatazione termica vedi pag. S212.
- **Temperatura di esercizio** :  
In aria (- 40 a + 80 C).  
In acqua calda (+ 70 C).
- **Posizionamento** : vedi pag. S213.



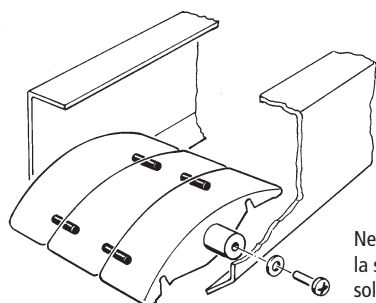
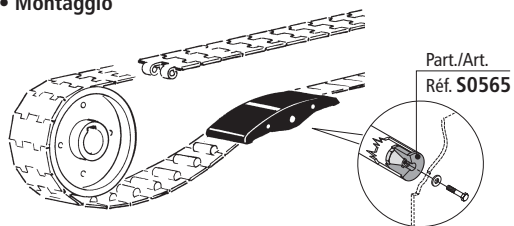
# Pattini per Ritorno Catena

Part. **S0153**

• **Posizionamento**



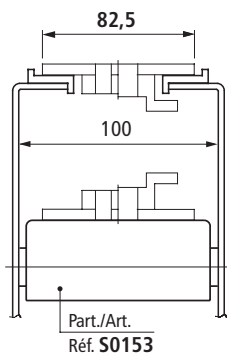
• **Montaggio**



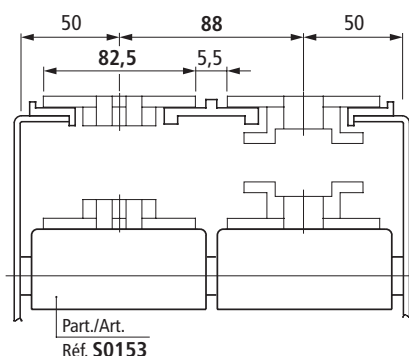
Nei trasporti a più vie, la spinatura rende solidali i pattini

• **Catene a cerniera TableTop® / Catene PlateTop**

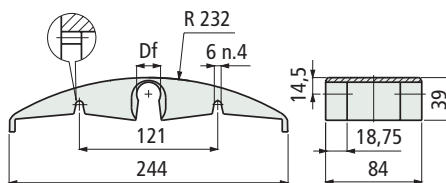
Larghezza catena 82,5 mm (K 325)



Larghezza catena 82,5 mm (K 325) / Passo 88 mm



■ **Pattino oscillante**



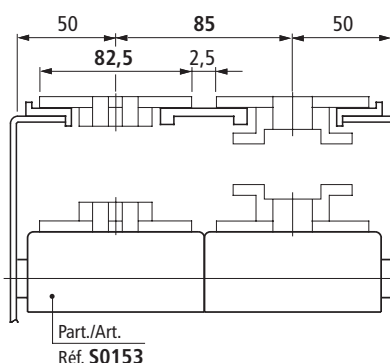
Ø albero mm	Ø foro Df mm	Materiale	Code
18	18,5	UNL™ (viola)	609423N1
		Polietilene PE (verde)	608692N1
20	20,5	Poliammide PA (nera)	684221N1
		Polietilene PE (verde)	684231N1
		UNL™ (viola)	609433N1



Montaggio a scatto

- Il nuovo materiale UNL™ a rumorosità ridotta è consigliato solo per le catene LBP.
- La versione in polietilene PE (verde) è consigliata sia per le catene in plastica che per quelle in acciaio.
- La versione in poliammide PA (nera) è consigliata solo per le catene in acciaio
- E' consigliato l'uso di un solo pattino dopo la catenaria fatto eccezione per la serie LBP che può funzionare con più pattini.
- Confezione : 15 pezzi.

Larghezza catena 82,5 mm (K 325) / Passo 85 mm

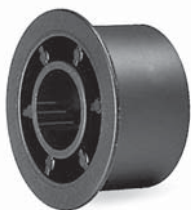


- **Consigliato**
- **Standard**
- **A richiesta** : può essere richiesta una quantità minima. Consultare il nostro Customer Service per la disponibilità.

Codice esteso per ordine = Part. + Code

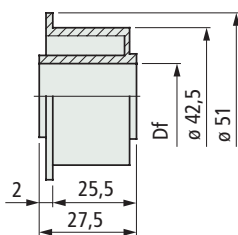


Part. **S0073**



Ø 42,5 mm

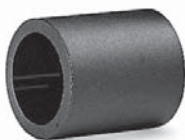
■ Rullino



Ø albero mm	Ø foro Df mm	Code
12	12,5	50660
16	16,5	62946
18	18,5	50670
20	20,5	50680

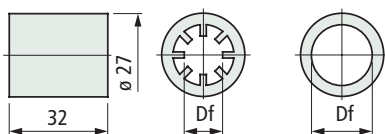
- Materiale : Polietilene PE (nero).  
- Confezione : 100 pezzi.

Part. **S0126**



■ Distanziale

Versione con Df 12,5 - 16,5      Versione con Df 18,5 - 20,5



Ø albero mm	Ø foro Df mm	Code
12	12,5	65396
16	16,5	65406
18	18,5	65416
20	20,5	62520

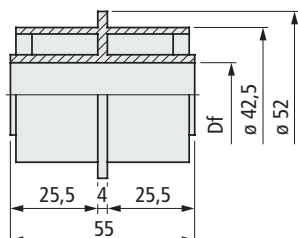
- Materiale : Polietilene PE (nero).  
- Confezione : 100 pezzi.

Part. **S0125**



Ø 42,5 mm

■ Rullino doppio L55

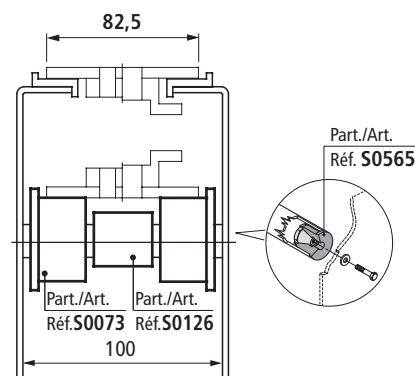


Ø albero mm	Ø foro Df mm	Code
12	12,5	62956
16	16,5	62966
18	18,5	62976
20	20,5	62510

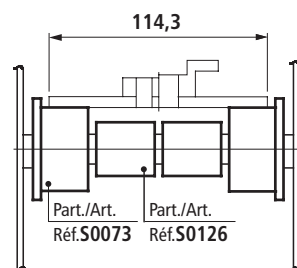
- Materiale : Polietilene PE (nero).  
- Confezione : 100 pezzi.

• Catene a cerniera TableTop® / Catene PlateTop

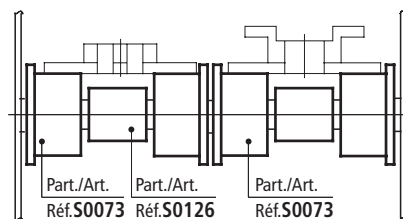
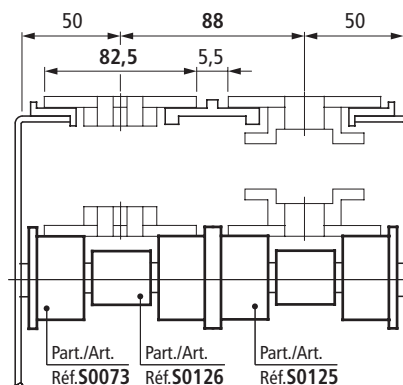
Larghezza catena 82,5 mm (K 325)



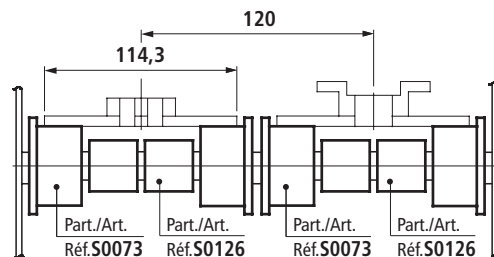
Larghezza catena 114,3 mm (K 450)



Larghezza catena 82,5 mm (K 325) / passo 88 mm



Larghezza catena 114,3 mm (K 450) / passo 120 mm



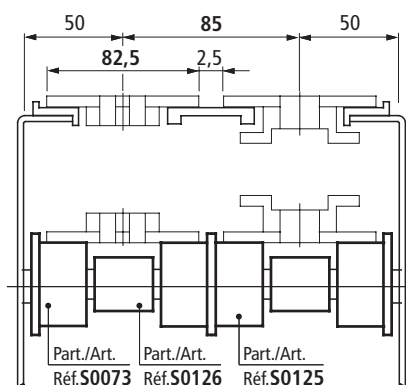
● Consigliato

● Standard

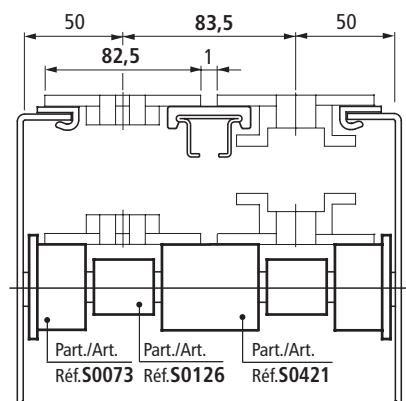
● A richiesta : puo' essere richiesta una quantità minima. Consultare il nostro Customer Service per la disponibilità.

Codice esteso per ordine = Part. + Code

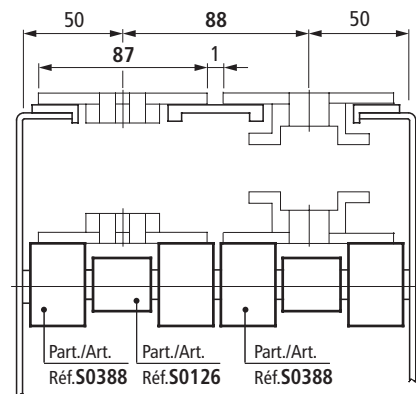
Larghezza catena 82,5 mm (K 325) / Passo 85 mm



Larghezza catena 82,5 mm (K 325) / Passo 83,5 mm

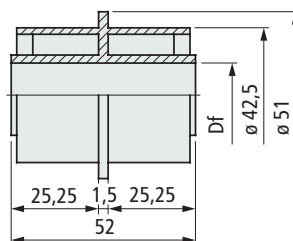


Larghezza catena 87 mm (K 343) / Passo 88 mm



I trasportatori a più vie con catene di larghezza 82,5 mm / passo 88 mm, possono essere trasformati e adattati al trasporto delle bottiglie in PET con fondo petaloide o di altri prodotti instabili. Semplicemente sostituendo le catene (di larghezza 82,5 con quelle di 87 mm) e le guide di scorrimento, il sistema di conversione consente la riduzione del Gap (1 mm contro 5,5 mm) mantenendo invariata la struttura del trasportatore (passo 88 mm).

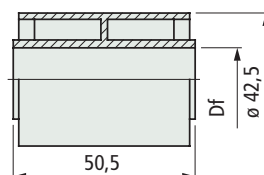
## Rullino doppio L52



Ø albero mm	Ø foro Df mm	Code
12	12,5	63898
16	16,5	63908
18	18,5	63918
20	20,5	68873

- Materiale : Polietilene PE (nero).
- Confezione : 100 pezzi.

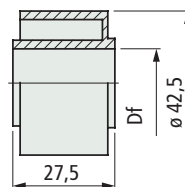
## Rullino



Ø albero mm	Ø foro Df mm	Code
12	12,5	63858
16	16,5	63868
18	18,5	63878
20	20,5	63888

- Materiale : Polietilene PE (nero).
- Confezione : 100 pezzi.

## Rullino



Ø albero mm	Ø foro Df mm	Code
12	12,5	66116
16	16,5	66126
18	18,5	66136
20	20,5	66146

- Materiale : Polietilene PE (nero).
- Confezione : 100 pezzi.

## Part. S0125



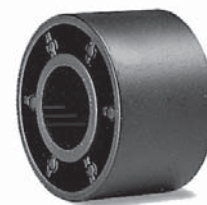
Ø 42,5 mm

## Part. S0421



Ø 42,5 mm

## Part. S0388



Ø 42,5 mm

● **Consigliato**

● **Standard**

● **A richiesta** : può essere richiesta una quantità minima. Consultare il nostro Customer Service per la disponibilità.

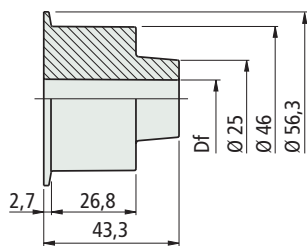
Codice esteso per ordine = Part. + Code

Part. **S0727**



Ø 46 mm

■ Rullino



Ø albero mm	Ø foro Df mm	Code
12	12,2	688902

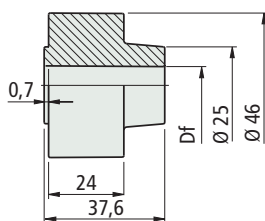
- Materiale : polietilene PE (bianco).
- Confezione : 100 pezzi.

Part. **S0728**



Ø 46 mm

■ Rullino



Ø albero mm	Ø foro Df mm	Code
12	12,2	688912

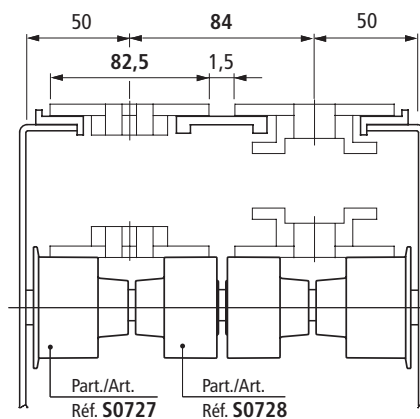
- Materiale : polietilene PE (bianco).
- Confezione : 100 pezzi.

Caratteristiche

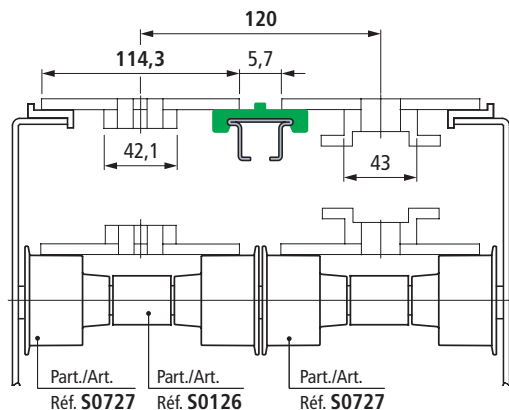
- Struttura completamente chiusa per la massima sanificabilità.
- Materiale in Polietilene PE (bianco) ideale per le applicazioni nel settore alimentare.

**Microban®** A richiesta disponibile con antibacterial protection protezione antibatterica.

Larghezza catena 82,5 mm (K 325) / Passo 84 mm



Larghezza catena 114,3 mm (K 450) / Passo 120 mm



● Consigliato

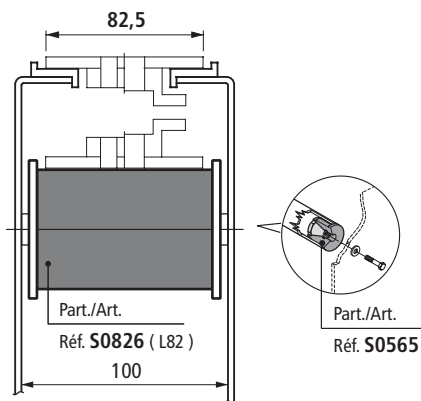
● Standard

● A richiesta : puo' essere richiesta una quantità minima. Consultare il nostro Customer Service per la disponibilità.

Codice esteso per ordine = Part. + Code

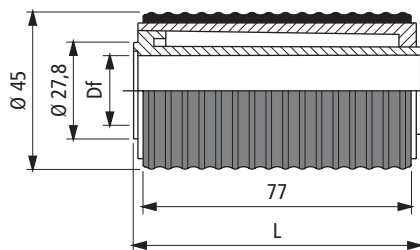
# Rullini per Ritorno Catena

Larghezza catena 82,5 mm ( K 325 )



■ Rullino doppio ( con superficie in gomma )

Part. **S0826**

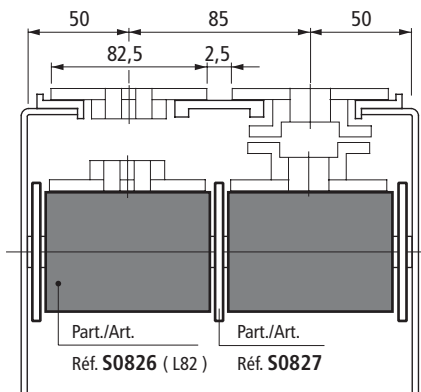


Ø albero mm	Ø foro Df mm	Code	
		L = 82	L = 84,5
16	16,5	632063	632083
20	20,5	632073	632093

Ø 45 mm

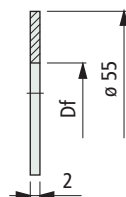


Larghezza catena 82,5 mm ( K 325 ) / passo 85 mm



■ Flangia di guida

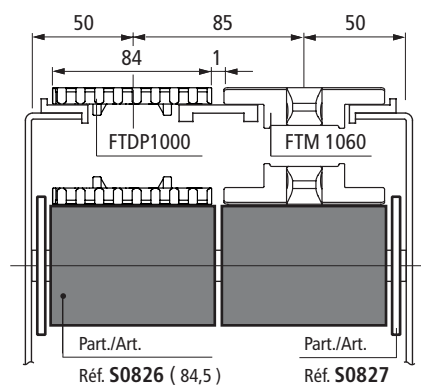
Part. **S0827**



Ø albero mm	inch	Ø foro Df mm	Code
			16
20	3/4	20,2	632113

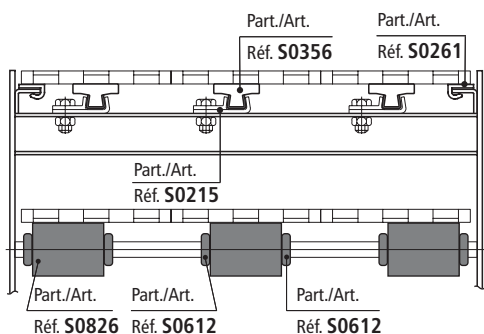


Larghezza catena 84 mm passo 85 mm



- Materiale : polietilene PE ( nero ).
- Confezione : 100 pezzi.

Catene modulari MatTop®



- **Consigliato**
- **Standard**
- **A richiesta** : può essere richiesta una quantità minima. Consultare il nostro Customer Service per la disponibilità.

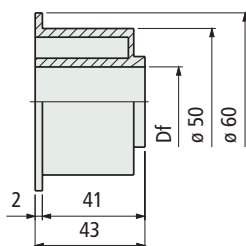
Codice esteso per ordine = Part. + Code

Part. **S0561**



Ø 50 mm

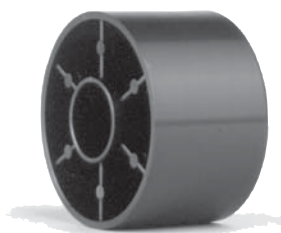
■ Rullino



Ø albero mm	Ø foro Df mm	Code
15	15,5	697561

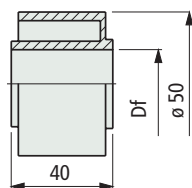
- Materiale : Polietilene PE (nero).  
- Confezione : 100 pezzi.

Part. **S0560**



Ø 50 mm

■ Rullino

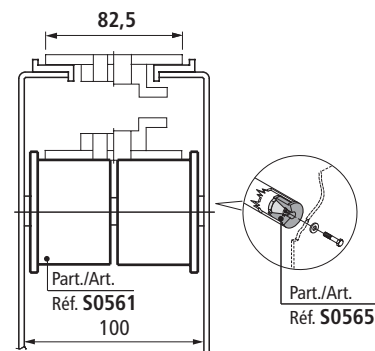


Ø albero mm	Ø foro Df mm	Code
12	15,5	697551

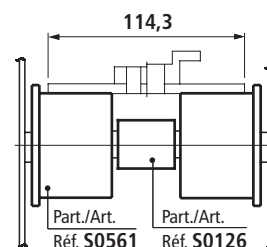
- Materiale : Polietilene PE (nero).  
- Confezione : 100 pezzi.

• Catene a cerniera TableTop® / Catene PlateTop

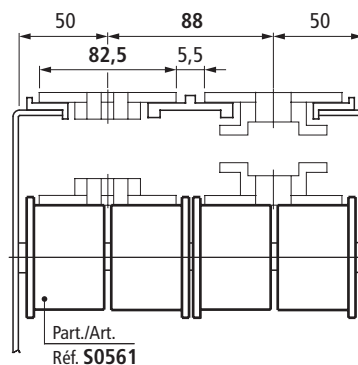
Larghezza catena 82,5 mm (K 325)



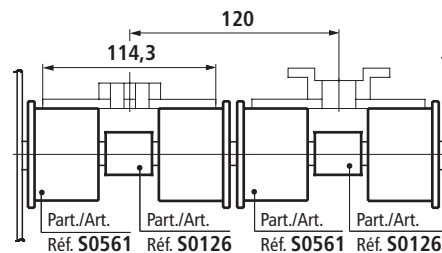
Larghezza catena 114,3 mm (K 450)



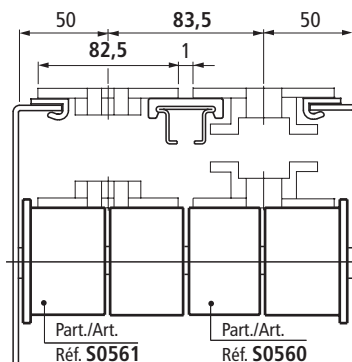
Larghezza catena 82,5 mm (K 325) / passo 88 mm



Larghezza catena 114,3 mm (K 450) / passo 120 mm



Larghezza catena 82,5 mm (K 325) / Passo 83,5 mm



● Consigliato

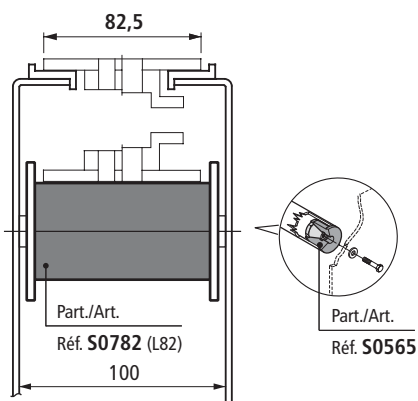
● Standard

● A richiesta : puo' essere richiesta una quantità minima. Consultare il nostro Customer Service per la disponibilità.

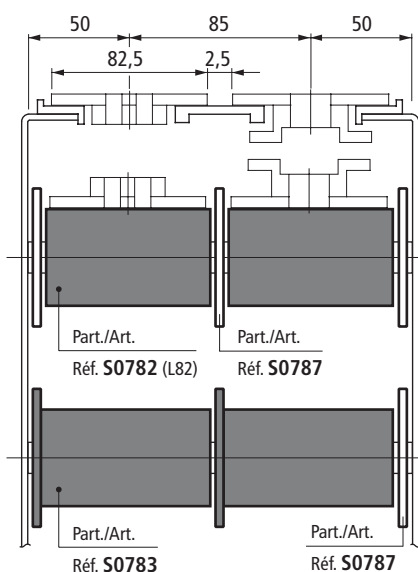
Codice esteso per ordine = Part. + Code



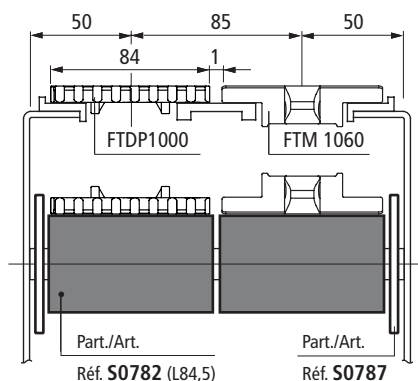
Larghezza catena 82,5 mm (K 325)



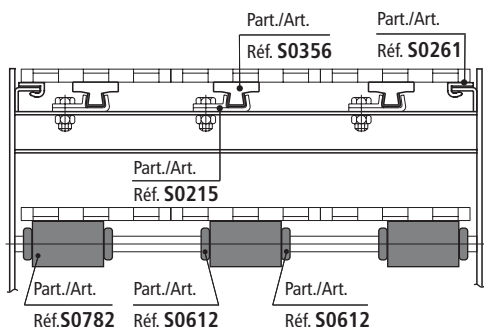
Larghezza catena 82,5 mm (K 325) / Passo 85 mm



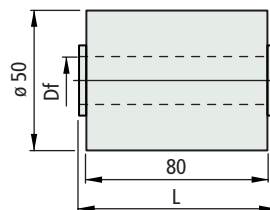
Larghezza catena 84 mm (K 325) / Passo 85 mm



Catene modulari MatTop®



## Rullino doppio



Ø albero mm	inch	Ø foro Df mm	Code	
			L = 82	L = 84,5
<b>Versione UNL™</b>				
18	-	18,5	613953	613983
20	3/4	20,5	613963	613993
<b>Versione PE ( Nero )</b>				
18	-	18,5	620603	620623
20	3/4	20,5	620613	620633

- Caratteristiche : struttura completamente chiusa.
- Versione in UNL™ a rumorosità ridotta.
- Colore : UNL™ (viola), polietilene PE (nero).
- Confezione : 100 pezzi.

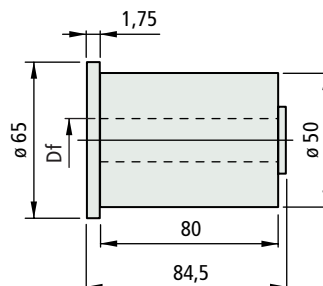
## Part. S0782



Ø 50 mm



## Rullino doppio con flangia



Materiale	Ø albero mm	inch	Ø foro Df mm	Code
<b>UNL™</b>				
	18	-	18,5	614013
	20	3/4	20,5	614023
<b>Polietilene PE</b>				
	18	-	18,5	620643
	20	3/4	20,5	620653

- Caratteristiche : struttura completamente chiusa.
- Versione in UNL™ a rumorosità ridotta.
- Colore : UNL™ (viola), polietilene PE (nero).
- Confezione : 100 pezzi.

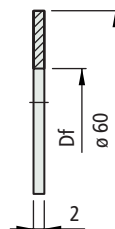
## Part. S0783



Ø 50 mm



## Flangia di guida



Materiale	Ø albero mm	inch	Ø foro Df mm	Code
<b>Polietilene PE (viola)</b>				
	18	-	18,2	614713
	20	3/4	20,2	614723
<b>Polietilene PE (nero)</b>				
	18	-	18,2	620663
	20	3/4	20,2	620673

- Montaggio : si accoppia al Part. S0782.
- Confezione : 100 pezzi.

## Part. S0787



Per Part. S0782



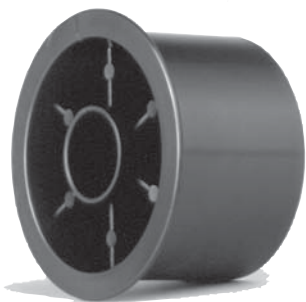
● **Consigliato**

● **Standard**

● **A richiesta** : può essere richiesta una quantità minima. Consultare il nostro Customer Service per la disponibilità.

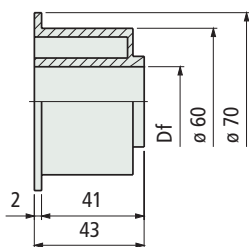
Codice esteso per ordine = Part. + Code

Part. **S0556**



Ø 60 mm

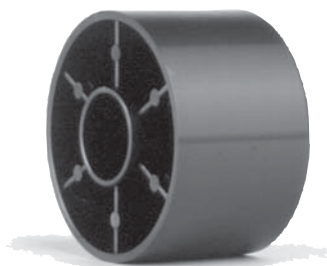
■ Rullino



Ø albero mm	Ø foro Df mm	Code
15	15,5	695221
16	16,5	695231
18	18,5	695241
20	20,5	695251

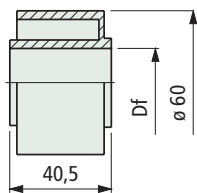
- Materiale : Polietilene PE (nero).  
- Confezione : 100 pezzi.

Part. **S0554**



Ø 60 mm

■ Rullino



Ø albero mm	Ø foro Df mm	Code
15	15,5	695141
16	16,5	695151
18	18,5	695161
20	20,5	695171

- Materiale : Polietilene PE (nero).  
- Confezione : 100 pezzi.

● Consigliato

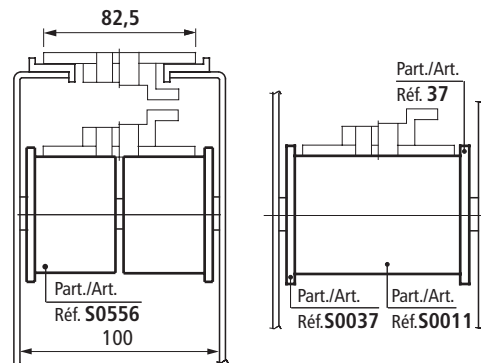
● Standard

● A richiesta : puo' essere richiesta una quantità minima. Consultare il nostro Customer Service per la disponibilità.

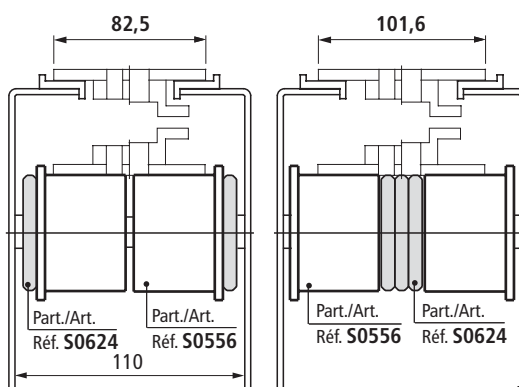
Codice esteso per ordine = Part. + Code

• Catene a cerniera TableTop® / Catene PlateTop

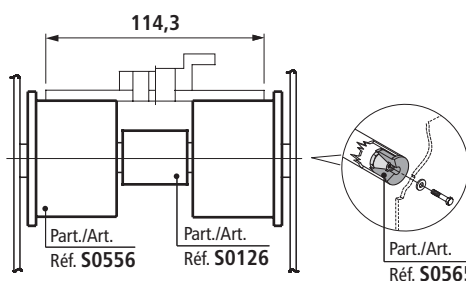
Larghezza catena 82,5 mm (K 325)



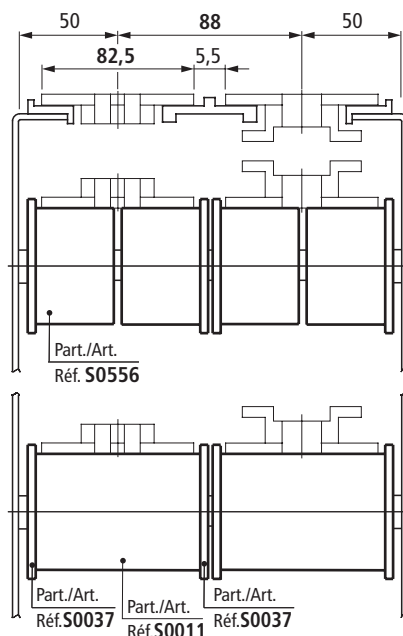
Larghezza catena 82,5 mm (K 325) - 101,6 mm (K 400)



Larghezza catena 114,3 mm (K 450)

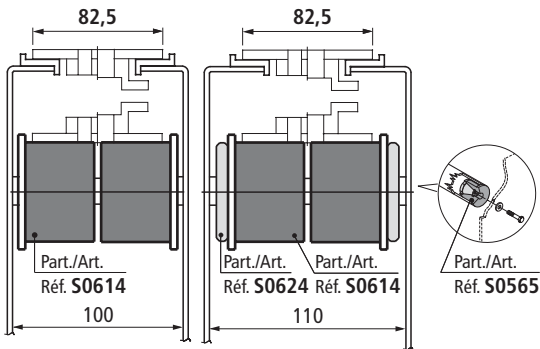


Larghezza catena 82,5 mm (K 325) / passo 88 mm

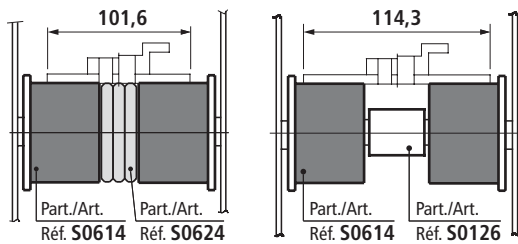


## • Catene a cerniera TableTop® / Catene PlateTop

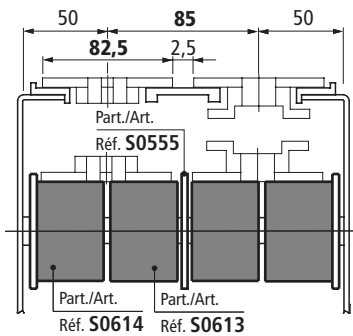
Larghezza catena 82,5 mm (K 325)



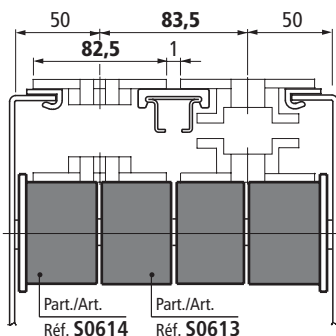
Larghezza catena 101,6 mm (K 400)    Larghezza catena 114,3 mm (K 450)



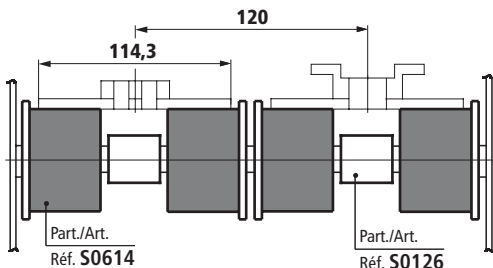
Larghezza catena 82,5 mm (K 325) / Passo 85 mm



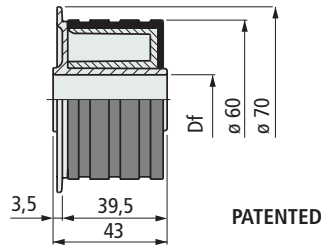
Larghezza catena 82,5 mm (K 325) / Passo 83,5 mm



Larghezza catena 114,3 mm (K 450) / Passo 120 mm



## ■ Rullino (con superficie in gomma)



PATENTED

Ø albero mm	Ø foro Df mm	Code
15	15,5	615382
16	16,5	615392
18	18,5	615402
20	20,5	615412

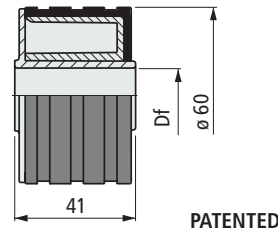
- Caratteristiche : struttura completamente chiusa. Superficie in gomma per minore rumorosità e attrito.
- Materiale : rullino in acetalica POM (bianco). Superficie in gomma termoplastica (grigia). Durezza 70 Shore.
- Confezione : 100 pezzi.

## Part. S0614



Ø 60 mm

## ■ Rullino (con superficie in gomma)



PATENTED

Ø albero mm	Ø foro Df mm	Code	
		Con Microban®	Senza Microban®
15	15,5	-	615342
16	16,5	-	615352
18	18,5	-	615362
20	20,5	652012	615372

- Caratteristiche : struttura completamente chiusa. Superficie in gomma per minore rumorosità e attrito.
- Materiale versione con **Microban®** : rullino in acetalica POM (bianco) con protezione antibatterica **Microban®**. Superficie in gomma termoplastica (grigia) con protezione antibatterica **Microban®**. Durezza 70 Shore.
- Materiale versione senza **Microban®** : rullino in acetalica POM (bianco). Superficie in gomma termoplastica (grigia). Durezza 70 Shore.
- Confezione : 100 pezzi.

## Part. S0613



Ø 60 mm



● **Consigliato**

● **Standard**

● **A richiesta** : può essere richiesta una quantità minima. Consultare il nostro Customer Service per la disponibilità.

Codice esteso per ordine = Part. + Code

Part. **S0758**

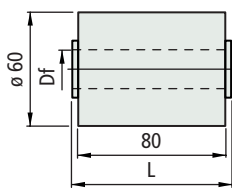


Ø 60 mm

Sostituisce il Part. S0011



■ Rullino doppio



Ø albero mm inch	Ø foro Df mm	Code	
		L = 82	L = 84,5

Versione UNL™			
15	-	15,5	608533 608553
18	-	18,5	608183 608563
19,05	3/4	19,5	612913 613563
20	-	20,5	608543 608573

Versione PE ( Nero )			
14	-	14,5	634033 634053
15	-	15,5	620683 620723
16	-	16,5	634043 634063
18	-	18,5	620693 620733
19,05	3/4	19,5	620703 620743
20	-	20,5	620713 620343

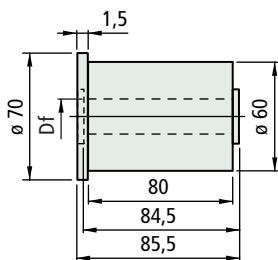
- Caratteristiche : struttura completamente chiusa.
- Versione in UNL™ a rumorosità ridotta.
- Colore : UNL™ (viola), polietilene PE (nero).
- Confezione : 100 pezzi.

Part. **S0778**



Ø 60 mm

■ Rullino doppio con flangia



Materiale	Ø albero mm inch	Ø foro Df mm	Code	
			UNL™	15
	18	-	18,5	613473
	19,05	3/4	19,5	613573
	20	-	20,5	613463

Polietilene PE	14	-	14,5	634433
	15	-	15,5	620753
	16	-	16,5	634443
	18	-	18,5	620763
	19,05	3/4	19,5	620773
	20	-	20,5	620373

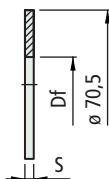
- Caratteristiche : struttura completamente chiusa.
- Versione in UNL™ a rumorosità ridotta.
- Colore : UNL™ (viola), polietilene PE (nero).
- Confezione : 100 pezzi.

Part. **S0555**

Per Part. S0554  
Part. S0613  
Part. S0758



■ Flangia di guida



Ø albero mm inch	Ø foro Df mm	Code	
		S=2	S=1
15	-	15,2	695181 -
16	-	16,2	695191 -
18	-	18,2	695201 630693
20	3/4	20,2	695211 630703

- Materiale : polietilene PE (nero).
- Confezione : 100 pezzi.

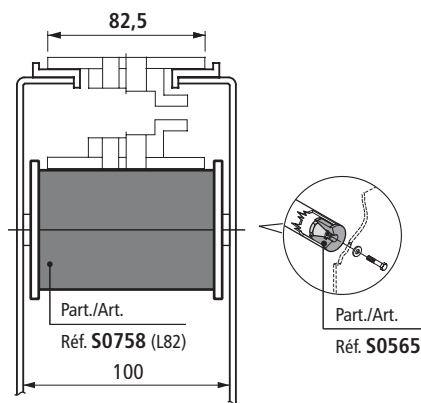
● Consigliato

● Standard

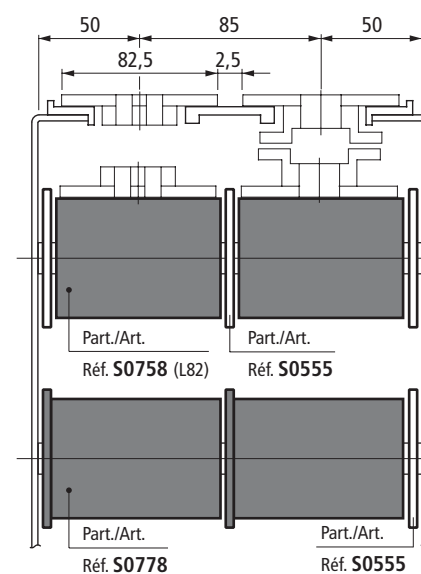
● A richiesta : puo' essere richiesta una quantità minima. Consultare il nostro Customer Service per la disponibilità.

Codice esteso per ordine = Part. + Code

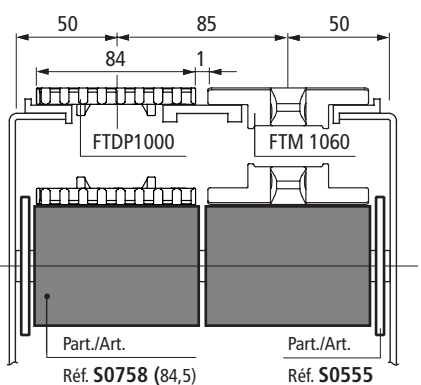
Larghezza catena 82,5 mm (K 325)



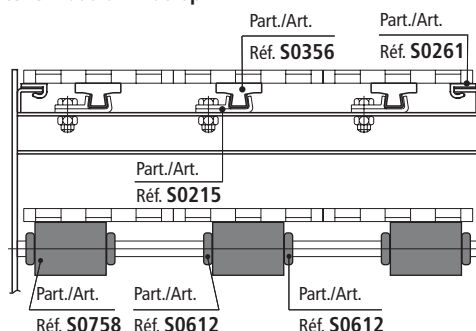
Larghezza catena 82,5 mm (K 325) / Passo 85 mm



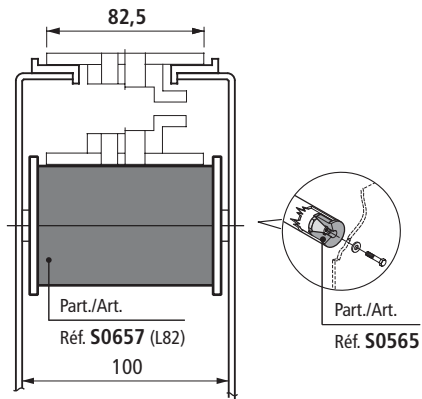
Larghezza catena 84 mm (K 325) / Passo 85 mm



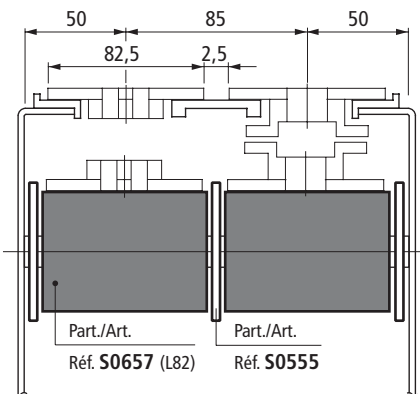
Catene modulari MatTop®



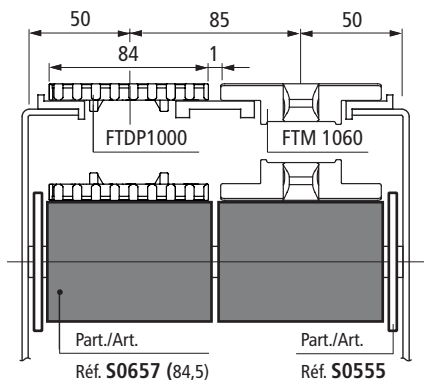
Larghezza catena 82,5 mm (K 325)



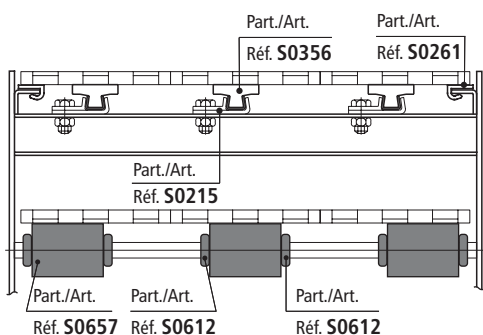
Larghezza catena 82,5 mm (K 325) / Passo 85 mm



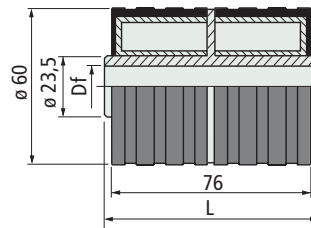
Larghezza catena 84 mm (K 325) / Passo 85 mm



Catene modulari MatTop®



## Rullino doppio (con superficie in gomma)



PATENTED

Ø albero mm	Ø foro Df mm	Code	
		L = 82	L = 84,5
15	15,5	656992	608253
16	16,5	657002	608263
18	18,5	657012	608273
20	20,5	657022	608283

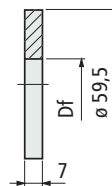
- Caratteristiche : struttura completamente chiusa. Superficie in gomma per minore rumorosità e attrito.
- Materiale : rullino in acetilica POM (bianco). Superficie in gomma termoplastica (grigia). Durezza 70 Shore.
- Confezione : 100 pezzi.

## Part. S0657



Ø 60 mm

## Distanziale



Ø albero mm	Ø foro Df mm	Code
20	20,2	620783N

- Montaggio : si accoppia ai Part. S0556-S0614.
- Materiale : polietilene PE (nero).
- Confezione : 100 pezzi.

## Part. S0624



● Consigliato

● Standard

● **A richiesta** : può essere richiesta una quantità minima. Consultare il nostro Customer Service per la disponibilità.

Codice esteso per ordine = Part. + Code



Part. **S0067**

Part. **S0022**

Part. **S0074**

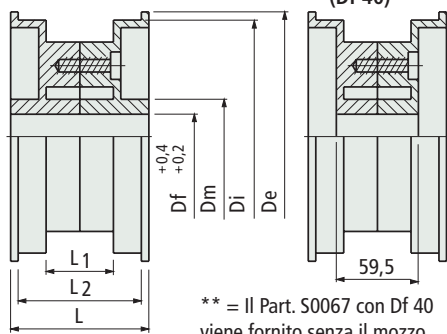


Prodotto disponibile fino ad esaurimento scorte

**Rulli**

Part. S0067 (Df 30) - S0022 - S0074

Part. S0067 (Df 40)



Part.	Ø De mm	Ø Di mm	Dm mm	L1 mm	L2 mm	L mm	Ø foro Df mm	Code
S0067	167	156	41	50	84,5	87,5	30	50580
							40	50590
S0022	200	191	53	45	85,5	87,5	30	63840
							40	50630
S0074	200	191	53	62	102,5	105,5	30	50640
							40	50650

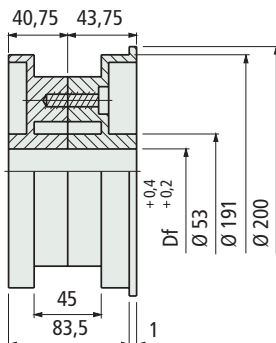
- Materiale : rullo in poliammide PA (nero), viti in acciaio zincato.
- Peso : Part. S0067 (0,39 Kg), Part. S0022 (0,50 Kg), Part. S0074 (0,59 Kg).
- Confezione : Part. S0067 (30 pezzi), Part. S0022 (20 pezzi), Part. S0074 (15 pezzi).

Part. **S0022M**



Prodotto disponibile fino ad esaurimento scorte

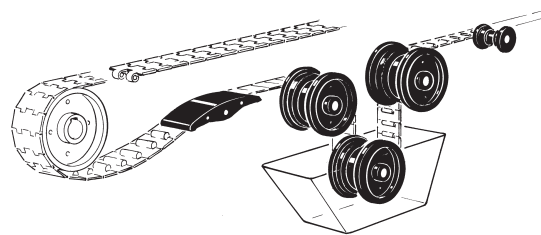
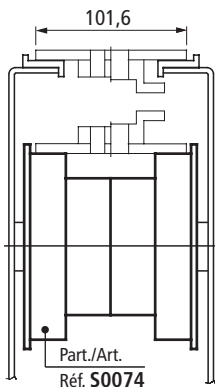
**Rullo**



Ø foro Df mm	Code	Peso Kg
30	64507	0,49

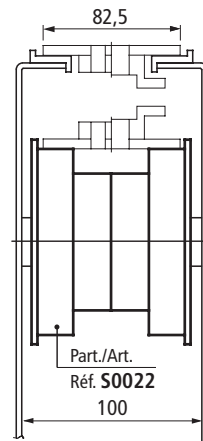
- Materiale : rullo in poliammide PA (nero), viti in acciaio zincato.
- Confezione : 20 pezzi.

Larghezza catena 101,6 mm (K 400)

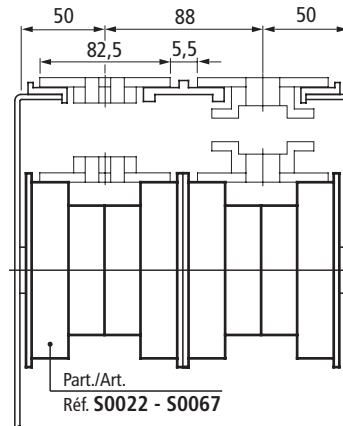


**Catene a cerniera TableTop®**

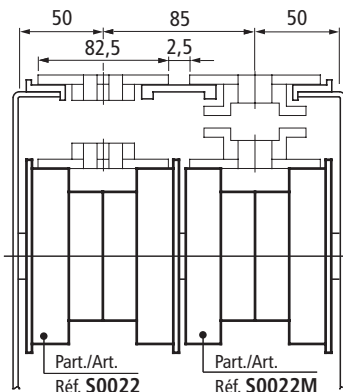
Larghezza catena 82,5 mm (K 325)



Larghezza catena 82,5 mm (K 325) / passo 88 mm



Larghezza catena 82,5 mm (K 325) / passo 85 mm



- Con trasporti a 3 vie utilizzare : 1 Part. S0022 e 2 Part. S0022M.
- Con trasporti a 4 vie utilizzare : 1 Part. S0022 e 3 Part. S0022M, ecc.

**Consigliato**

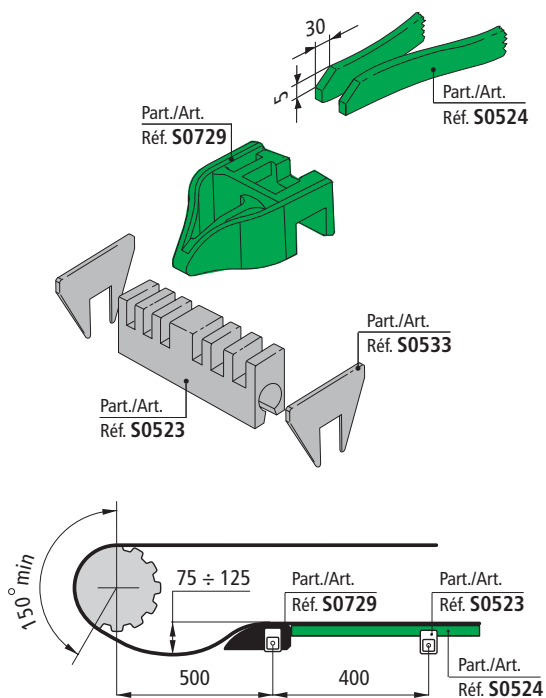
**Standard**

**A richiesta** : puo' essere richiesta una quantità minima. Consultare il nostro Customer Service per la disponibilità.

Codice esteso per ordine = Part. + Code

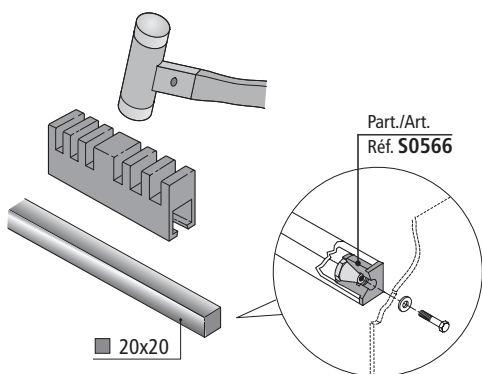
## • Montaggio Part. S0729

Montaggio a pressione mediante accoppiamento con interferenza.  
Per gli schemi di montaggio vedi Pag. S60 - S61.

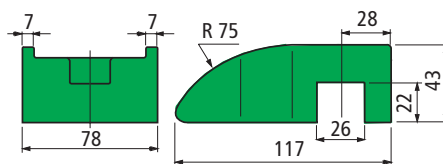


## • Montaggio Part. S0523

Montaggio a scatto (antifilamento) su quadri.  
Per gli schemi di montaggio vedi Pag. S60 - S61.



## ■ Pattino



Materiale	Code	Peso Kg
Poliammide PA (nera)	689642	0,10
Polietilene PE (verde)	697662	

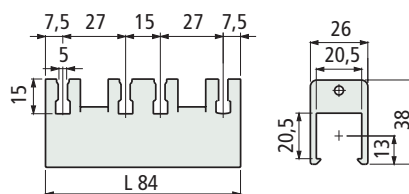
- Il nuovo design assicura un consumo uniforme della catena e offre una migliore pulizia.
- La versione in polietilene PE (verde) è consigliata sia per le catene in plastica che per quelle in acciaio.
- La versione in poliammide PA (nera) è consigliata solo per le catene in acciaio.
- Confezione : 50 pezzi.



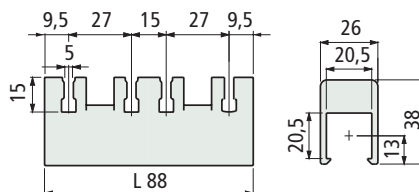
Part. S0729

## ■ Distanziale per quadri

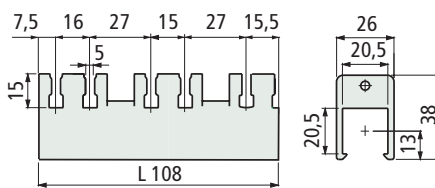
Versione con larghezza L 84 mm



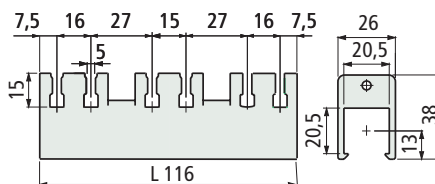
Versione con larghezza L 88 mm



Versione con larghezza L 108 mm



Versione con larghezza L 116 mm



Albero quadro mm	Larghezza L mm	Code	Peso Kg
20x20	L 84	643451	0,03
	L 88	698472	0,05
	L 108	698462	0,05
	L 116	692122	0,05

- Materiale : poliammide PA (nero).
- Confezione : 100 pezzi.



Part. S0523

● **Consigliato**

● **Standard**

● **A richiesta** : può essere richiesta una quantità minima. Consultare il nostro Customer Service per la disponibilità.

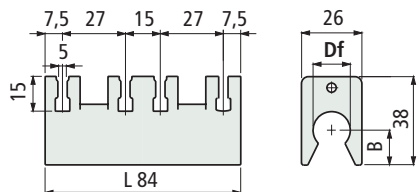
Codice esteso per ordine = Part. + Code

Part. **S0523**

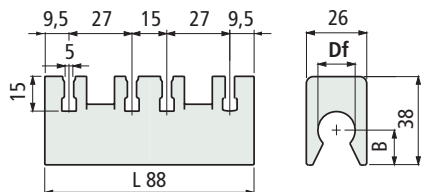


■ Distanziale per tondi

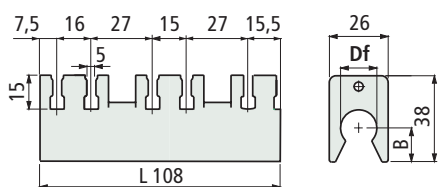
Versione con larghezza L 84 mm



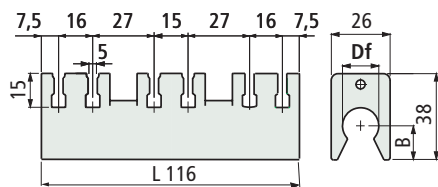
Versione con larghezza L 88 mm



Versione con larghezza L 108 mm



Versione con larghezza L 116 mm



Larghezza L mm	Ø foro Df mm	inch	Code	B mm	Peso Kg
L 84	15	-	643461	15,5	0,04
	16	-	643471	15	
	18	-	643481	14	
	20	-	643491	13	
	-	3/4"	692112	13	
L 88	20	-	698442	13	0,05
	-	3/4"	698452	13	
L 108	20	-	698422	13	0,05
	-	3/4"	698432	13	
L 116	15	-	614683	15,5	0,05
	20	-	692132	13	
	-	3/4"	692142	13	

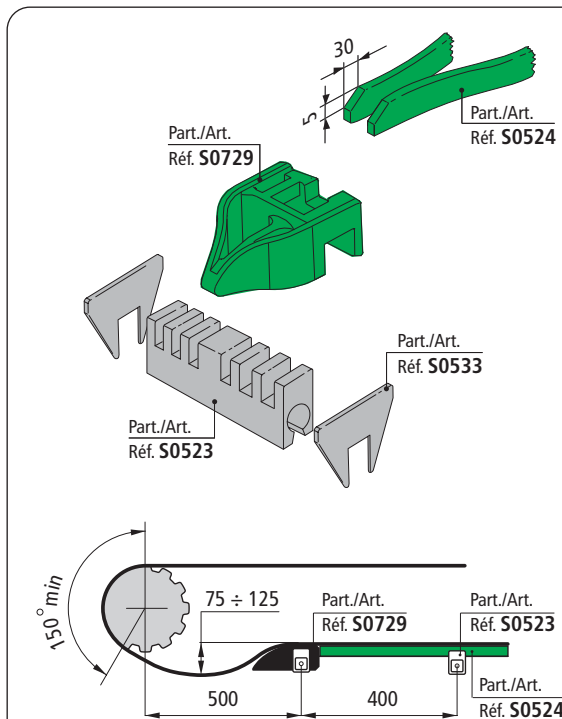
- Materiale : poliammide PA (nero).  
- Confezione : 100 pezzi.

● Consigliato

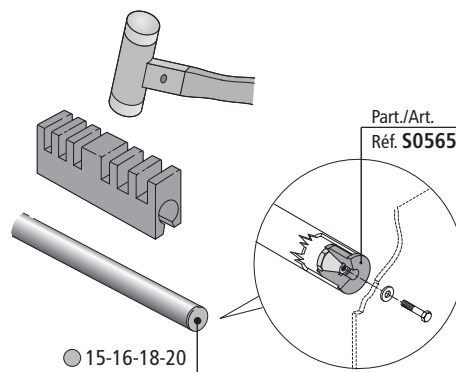
● Standard

● A richiesta : puo' essere richiesta una quantità minima. Consultare il nostro Customer Service per la disponibilità.

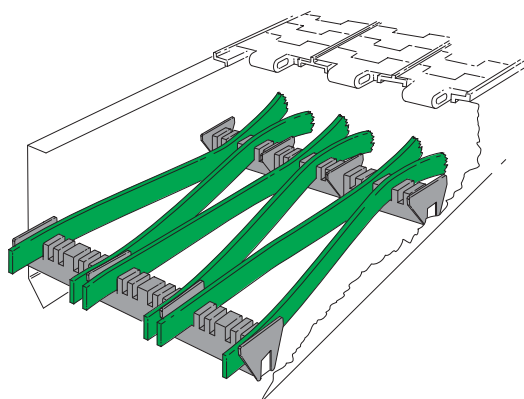
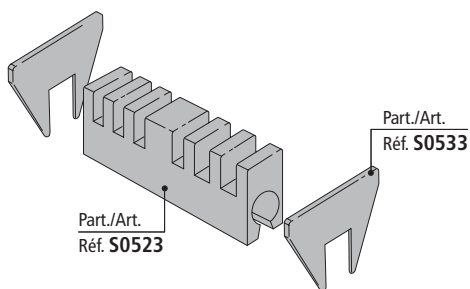
Codice esteso per ordine = Part. + Code



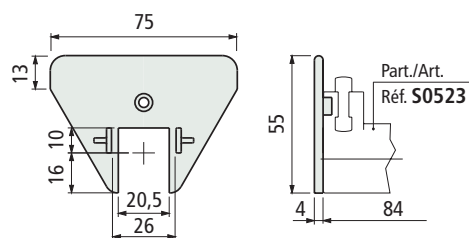
● Montaggio Part. S0523  
Montaggio a scatto (antisfilamento) su toni.  
Per gli schemi di montaggio vedi Pag. S60 - S61.



per Part. S0523



## ■ Piastrina di guida



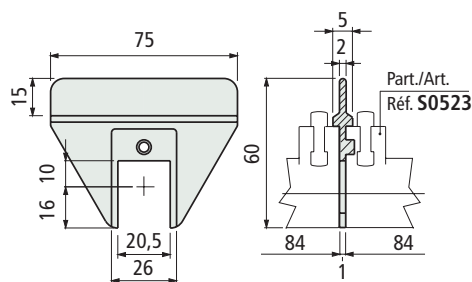
Code	Peso Kg
672801	0,01

- Montaggio : applicabile ai distanziali Part. S0523. Il montaggio è ad incastro.
- Materiale : poliammide PA (nero).
- Confezione : 100 pezzi.

## Part. S0533



## ■ Piastrina di guida (centrale)



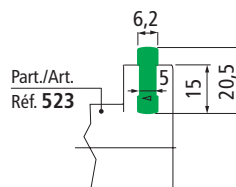
Code	Peso Kg
672811	0,01

- Montaggio : applicabile ai distanziali Part. S0523. Il montaggio è ad incastro.
- Materiale : poliammide PA (nero).
- Confezione : 100 pezzi.

## Part. S0533



## ■ Profilo di scorrimento



Materiale	Code
Polietilene PE (verde) 1.000.000	643501

- Montaggio : applicabile ai distanziali Part. S0523. Il montaggio è ad incastro.
- Stato di fornitura : in rotoli.
- Confezione : 70 metri.

## Part. S0524



- **Consigliato**
- **Standard**
- **A richiesta** : può essere richiesta una quantità minima. Consultare il nostro Customer Service per la disponibilità.

Codice esteso per ordine = Part. + Code

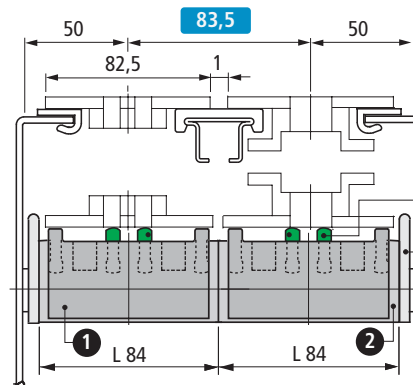
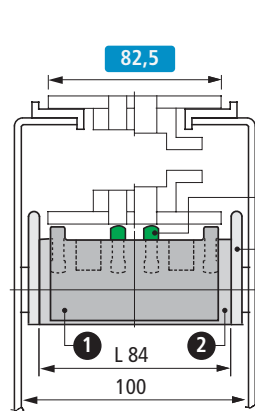
Schemi di montaggio per  
Part : S0729

S0523

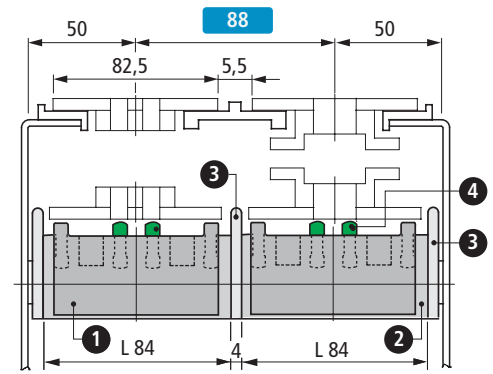
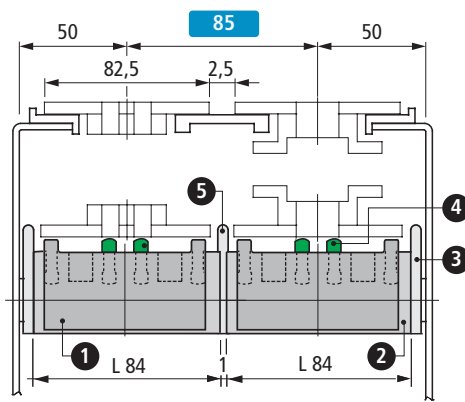
S0533

S0524

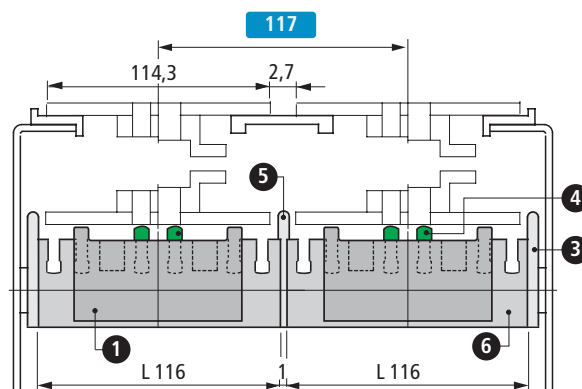
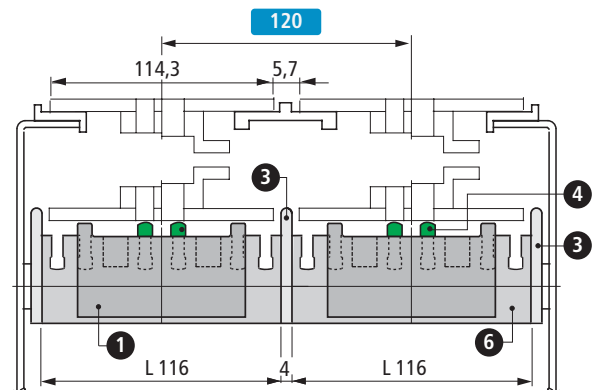
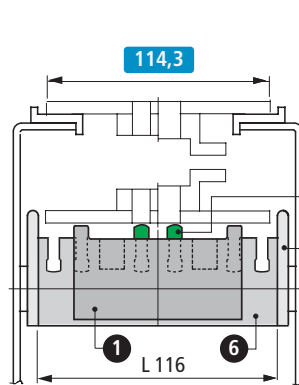
• Larghezza catena 82,5 mm (K 325)



- 1 Part.S0729 Pattino.
- 2 Part.S0523 Distanziale (L 84).
- 3 Part.S0533 Piastrina di guida.
- 4 Part.S0524 Profilo di scorrimento.
- 5 Part.S0533 Piastrina di guida centrale.



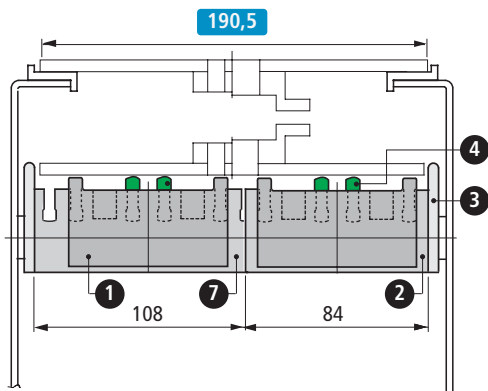
• Larghezza catena 114,3 mm (K 450)



- 1 Part.S0729 - Pattino.
- 3 Part.S0533 - Piastrina di guida.
- 4 Part.S0524 - Profilo di scorrimento.
- 5 Part.S0533 - Piastrina di guida centrale.
- 6 Part.S0523 - Distanziale (L 116).



• Larghezza catena 190,5 mm (K 750)



- 1 Part.S0729 - Pattino.
- 2 Part.S0523 - Distanziale (L 84).
- 3 Part.S0533 - Piastrina di guida.
- 4 Part.S0524 - Profilo di scorrimento.
- 7 Part.S0523 - Distanziale (L 108).

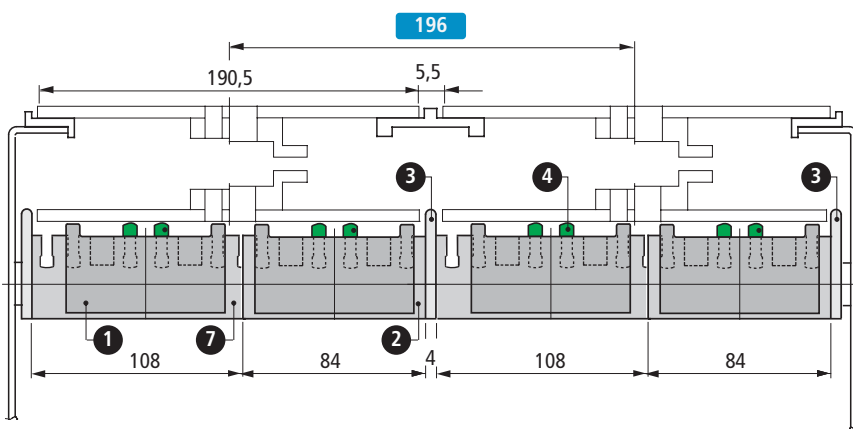
Schemi di montaggio per

Part : S0729

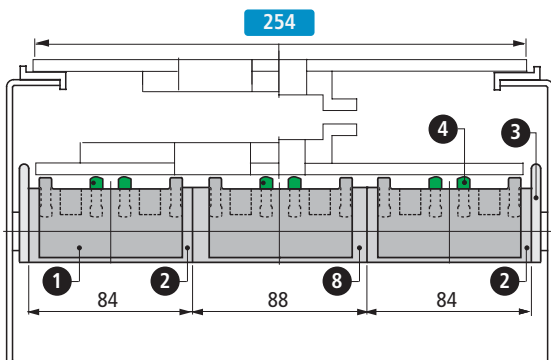
S0523

S0533

S0524

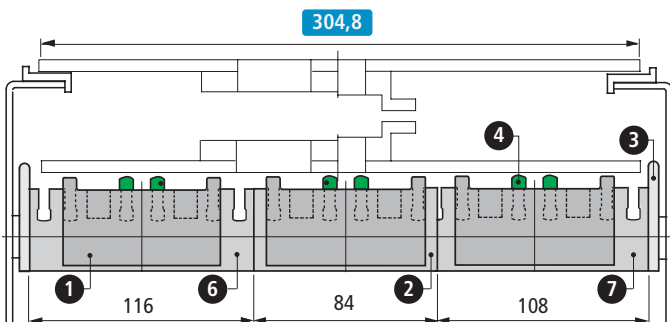


• Larghezza catena 254 mm (K 1000)



- 1 Part.S0729 - Pattino.
- 2 Part.S0523 - Distanziale (L 84).
- 3 Part.S0533 - Piastrina di guida.
- 4 Part.S0524 - Profilo di scorrimento.
- 8 Part.S0523 - Distanziale (L 88).

• Larghezza catena 304,8 mm (K 1200)



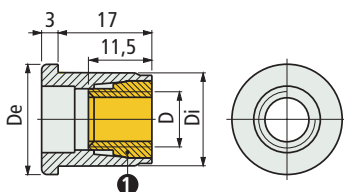
- 1 Part.S0729 - Pattino.
- 2 Part.S0523 - Distanziale (L 84).
- 3 Part.S0533 - Piastrina di guida.
- 4 Part.S0524 - Profilo di scorrimento.
- 6 Part.S0523 - Distanziale (L 116).
- 7 Part.S0523 - Distanziale (L 108).

Part. **S0565**



per tubi Ø18-20 mm

■ Tappo ad espansione



Dimensioni tubo

① Cono espansione

Ø est. mm	Spessore mm	Ø int. mm	Filetto D	De mm	Di mm	Code
Ø 18	1,5	15	M8	18	15	698661
	2	14	M6	18	14	698671
Ø 20	1,5	17	M8	20	17	698681
			M10	20	17	698691

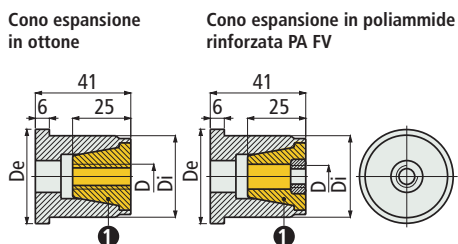
- Materiale : tappo in poliammide PA (nera), cono espansione in ottone.
- Stato di fornitura : il cono viene fornito separato dal tappo.
- Peso : 0,01Kg.
- Confezione : 100 pezzi.
- Coppia max di serraggio consigliata : 1 Kgm.

Part. **S0179**



per tubi Ø38-42,4 mm

■ Tappo ad espansione



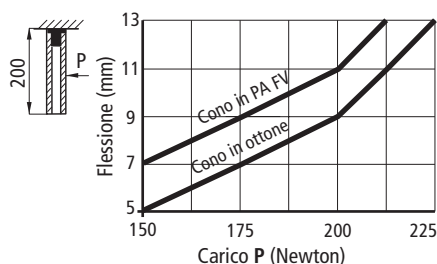
Dimensioni tubo

① Cono espansione

Ø est. mm	Spessore mm	Ø int. mm	Filetto D	De mm	Di mm	Code
Ø 38	1,5	35	M8	40	34,8	69513
			M10	40	34,8	69523
Ø 42,4	1,5	39,4	M8	44,5	39,2	69533
			M10	44,5	39,2	69543
<b>• Cono espansione in poliammide rinforzata PA FV</b>						
Ø 38	1,5	35	M8	40	34,8	54881
			M10	40	34,8	52641
Ø 42,4	1,5	39,4	M8	44,5	39,2	54891
			M10	44,5	39,2	52651

- Materiale : tappo in poliammide rinforzata PA FV (nera), cono espansione in ottone o in poliammide rinforzata PA FV.
- Peso : 0,10 Kg.
- Confezione : 50 pezzi.
- Coppia max di serraggio consigliata : 2,5 Kgm (per M8), 4 Kgm (per M10).

• Resistenza alla flessione del Part. S0179



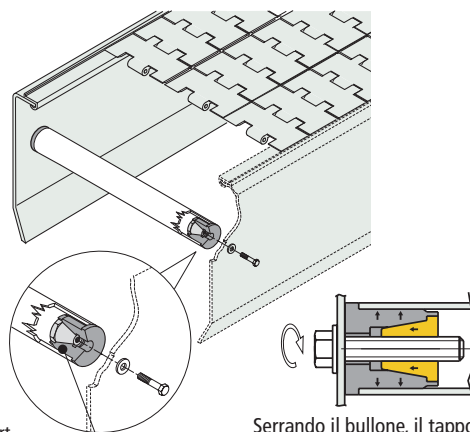
● Consigliato

● Standard

● A richiesta : puo' essere richiesta una quantità minima. Consultare il nostro Customer Service per la disponibilità.

Codice esteso per ordine = Part. + Code

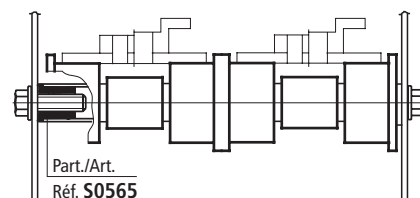
• Montaggio Part. S0565 - S0179



Part./Art. Réf. S0565-S0179

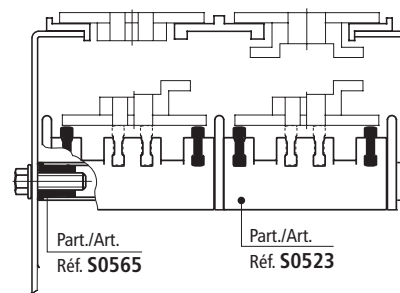
Serrando il bullone, il tappo si espande bloccando il tubo.

• Esempio di utilizzo del Part. S0565 nel sostegno dei rullini di scorrimento per ritorno catena



Part./Art. Réf. S0565

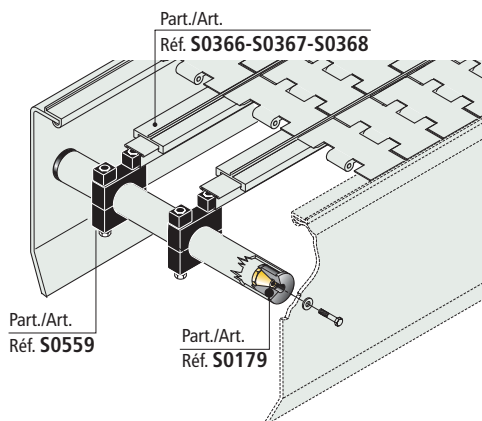
• Esempio di utilizzo del Part. S0565 nel sostegno dei distanziali per ritorno catena a serpentina



Part./Art. Réf. S0565

Part./Art. Réf. S0523

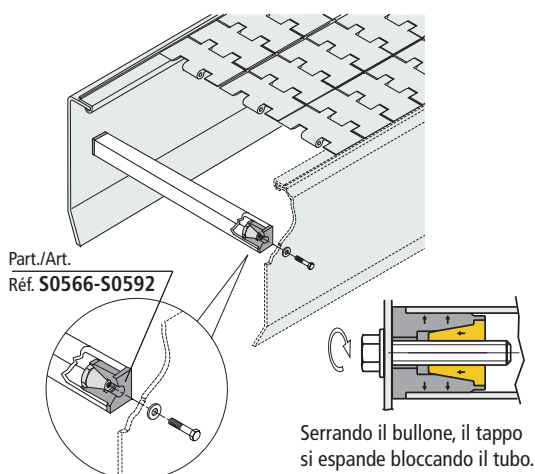
• Esempio di utilizzo del Part. S0179 nel sostegno dei profili guida-catena Part. S0366-S0367-S0368



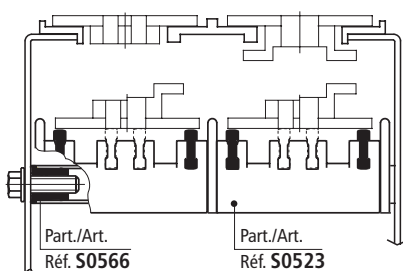
Part./Art. Réf. S0559

Part./Art. Réf. S0179

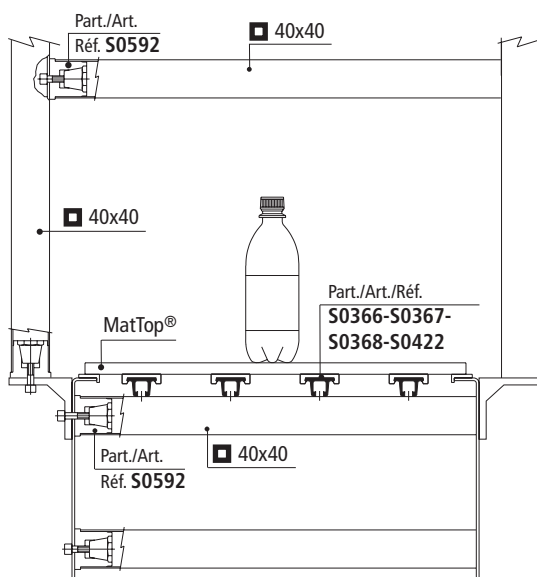
• Montaggio Part. S0566 - S0592



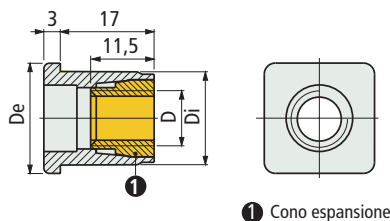
• Esempio di utilizzo del Part. S0566 nel sostegno dei distanziali per ritorno catena a serpentina



• Esempio di utilizzo del Part. S0592 nei trasportatori con catene modulari MatTop,® per il sostegno dei profili guida-catena Part.S0366-S0367-S0368-S0422



■ Tappo ad espansione

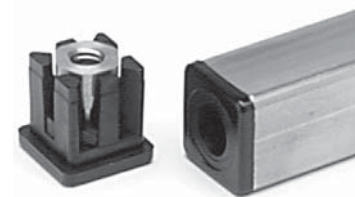


Dimensioni tubo

Esterno mm	Spessore mm	Interno mm	Filetto D	De mm	Di mm	Code
∅ 20	1,5	17	M8	20	17	698701
			M10	20	17	698711
	2	16	M8	20	16	698721

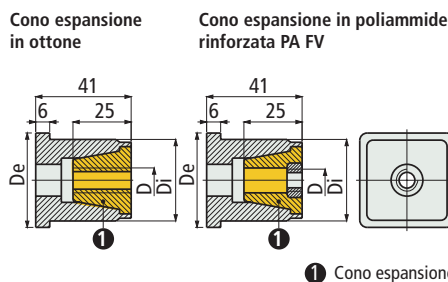
- Materiale : tappo in poliammide PA (nera), cono espansione in ottone.
- Stato di fornitura : il cono viene fornito separato dal tappo.
- Peso : 0,01Kg.
- Confezione : 100 pezzi.
- Coppia max di serraggio consigliata : 1 Kgm.

## Part. S0566



per tubi ∅ 20 mm

■ Tappo ad espansione



Dimensioni tubo

Esterno mm	Spessore mm	Interno mm	Filetto D	De mm	Di mm	Code
∅ 40	1,5/2	37/36	M8	42	36	609442
			M10	42	36	609462
	2,5/3	35/34	M8	42	34	609482
			M10	42	34	609502

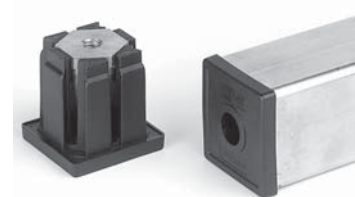
• Cono espansione in ottone

Esterno mm	Spessore mm	Interno mm	Filetto D	De mm	Di mm	Code
∅ 40	1,5/2	37/36	M8	42	36	609452
			M10	42	36	609472
	2,5/3	35/34	M8	42	34	609492
			M10	42	34	609512

• Cono espansione in poliammide rinforzata PA FV

- Materiale : tappo in poliammide rinforzata PA FV (nera), cono espansione in ottone o in poliammide rinforzata PA FV.
- Peso : 0,10 Kg.
- Confezione : 50 pezzi.
- Coppia max di serraggio consigliata : 2,5 Kgm (per M8), 4 Kgm (per M10).

## Part. S0592



per tubi ∅ 40 mm

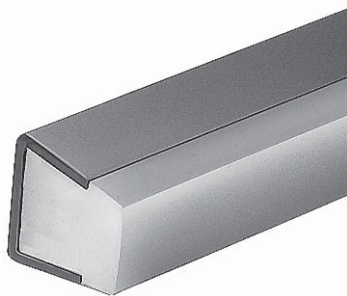
● Consigliato

● Standard

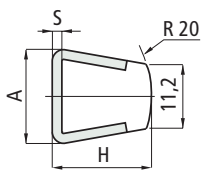
● A richiesta : può essere richiesta una quantità minima. Consultare il nostro Customer Service per la disponibilità.

Codice esteso per ordine = Part. + Code

## Part. S0317



### Guida laterale (semi-tonda)



S	H	A
mm	mm	mm
1,5	17,5	16
2	18	17

Spessore S mm	Materiale profilato metallico	Lunghezza metri	Code	Peso kg/m
1,5	Acciaio inox austenitico	3	69072	0,54
		6	69302	
2	Acciaio inox austenitico	3	67063	
		6	67103	

- Materiale profilato plastico : polietilene UHMWPE (bianco). A richiesta per quantitativi adeguati disponibile in polietilene UHMWPE antistatico (nero).
- Raggio min curvatura : 145 mm.
- Coefficiente di dilatazione lineare :  $4 \times 10^{-5}$ . Per il calcolo della dilatazione termica vedi pag. S212.
- Confezione : 24 metri (con lunghezza di 3 m). 48 metri (con lunghezza di 6 m).

- Accessori :



Morsetti porta-guide vedi pag. S110.

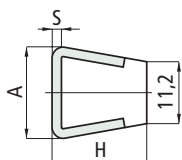


Curvatrice manuale vedi pag. S107.

## Part. S0223



### Guida laterale (piatta)



S	H	A
mm	mm	mm
1,5	17,5	16
2	18	17

Spessore S mm	Materiale profilato metallico	Lunghezza metri	Code	Peso kg/m
1,5	Acciaio inox austenitico	3	61031	0,54
		6	69402	
2	Acciaio zincato	3	63971	
	Acciaio inox austenitico	3	61743	
		6	67123	

- Materiale profilato plastico : polietilene UHMWPE (bianco). A richiesta per quantitativi adeguati disponibile in polietilene UHMWPE antistatico (nero).
- Raggio min curvatura : 145 mm.
- Coefficiente di dilatazione lineare :  $4 \times 10^{-5}$ . Per il calcolo della dilatazione termica vedi pag. S212.
- Confezione : 24 metri (con lunghezza di 3 m). 48 metri (con lunghezza di 6 m).

- Accessori :



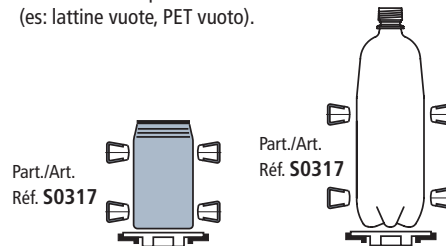
Morsetti porta-guide vedi pag. S110.



Curvatrice manuale vedi pag. S107.

### Impiego Part. S0317

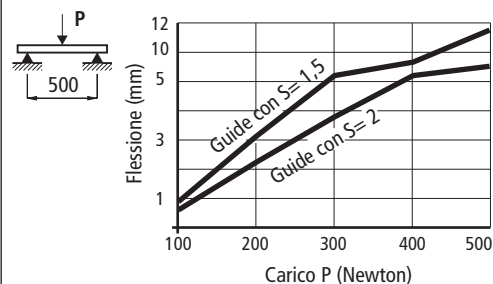
Contenitori con parete sottile e delicata (es: lattine vuote, PET vuoto).



Part./Art. Réf. S0317

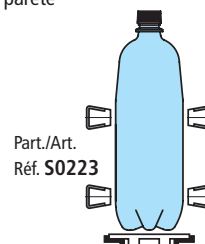
Part./Art. Réf. S0317

### Resistenza alla flessione dei Part. S0317 - S0223



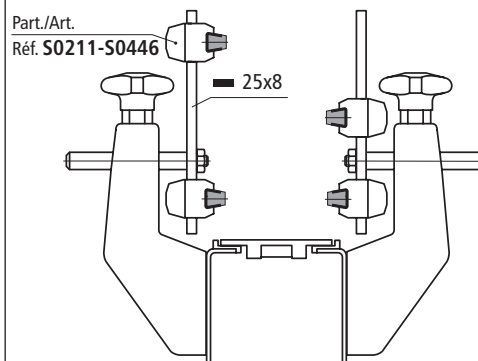
### Impiego Part. S0223

Contenitori con parete medio delicata (es: PET pieno).



Part./Art. Réf. S0223

### Montaggio Part. S0317 - S0223



Part./Art. Réf. S0211-S0446

25x8

● **Consigliato**

● **Standard**

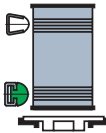
● **A richiesta** : puo' essere richiesta una quantità minima. Consultare il nostro Customer Service per la disponibilità.

Codice esteso per ordine = Part. + Code

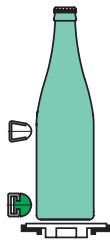
• Impiego Part. S0219 - S0247

Contenitori medio resistenti ( es: banda stagnata, vetro ).

Part./Art.  
Réf. S0219



Part./Art.  
Réf. S0219



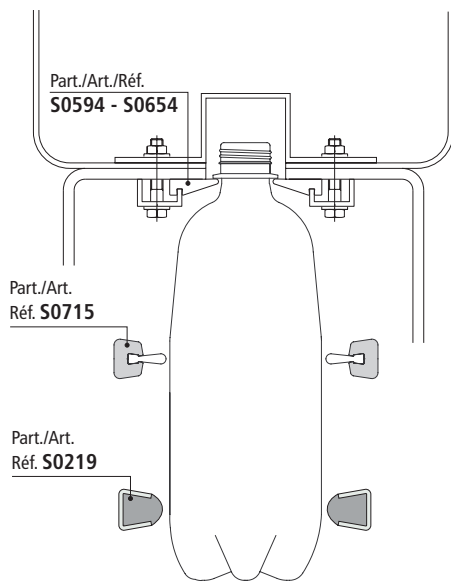
Part./Art.  
Réf. S0247



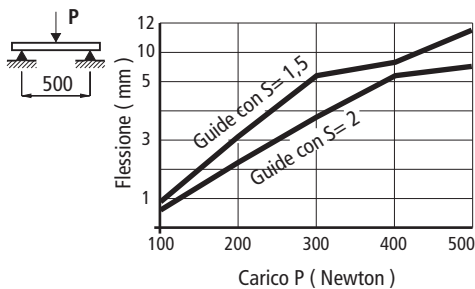
Part./Art.  
Réf. S0247



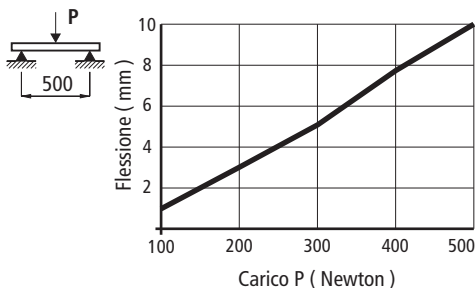
Il profilato plastico del Part. S0247, è asportabile dal profilato metallico.



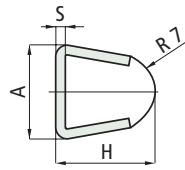
• Resistenza alla flessione Part. S0219



• Resistenza alla flessione Part. S0247



■ Guida laterale ( tonda )



S	H	A
mm	mm	mm
1,5	17,5	16
2	18	17

Part.	Spessore S mm	Materiale profilato metallico	Lunghezza metri	Code	
				Senza Microban®	Con Microban®

Profilato plastico in Polietilene UHMWPE ( bianco )					
S0219	1,5	Acciaio inox	3	60161	-
		austenitico	6	69292	-
	2	Acciaio zincato	3	63961	-
		austenitico	6	61753	651972

Profilato plastico in Polietilene ULF ( rosso mattone )					
S0219	1,5	Acciaio inox	3	UL634643N	-
	2	austenitico	3	UL634543N	-

- Caratteristiche nuovo materiale Polietilene ULF ( UHMWPE ) : ridotto coefficiente di attrito, maggiore resistenza all'usura, non lascia tracce sul recipiente.
- A richiesta per quantitativi adeguati disponibile in Polietilene UHMWPE antistatico ( nero ).
- Raggio min curvatura : 145 mm.
- Peso : 0,54 kg/m.
- Coefficiente di dilatazione lineare :  $4 \times 10^{-5}$ .
- Per il calcolo della dilatazione termica vedi pag. S212.
- Confezione : 24 metri ( con lunghezza di 3 m ).  
48 metri ( con lunghezza di 6 m ).

- Accessori :

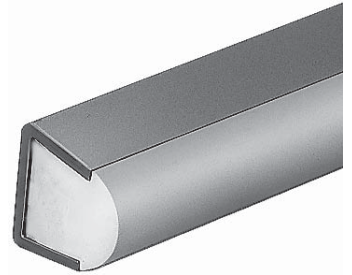


Morsetti porta-guide vedi pag. S110.

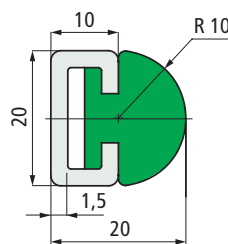


Curvatrice manuale vedi pag. S107.

Part. S0219



■ Guida laterale ( tonda )



Lunghezza metri	Materiale profilato metallico	Code	Peso kg/m
-----------------	-------------------------------	------	-----------

Profilato plastico in Polietilene PE 500.000 ( verde )			
3	Acciaio inox austenitico	63911	0,67
	Acciaio zincato	63921	
Profilato plastico in Polietilene PE 500.000 ( nero )			
3	Acciaio zincato	684232	0,67
6	Acciaio zincato	689712	

- Raggio min curvatura : 145 mm.
- Coefficiente di dilatazione lineare :  $2 \times 10^{-4}$ .
- Per il calcolo della dilatazione termica vedi pag. S212.
- Confezione : 24 metri.
- Accessori :



Morsetti porta-guide vedi pag. S110.



Curvatrice manuale vedi pag. S107.

Part. S0247



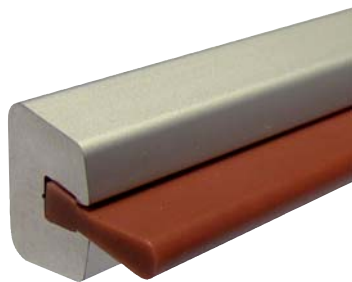
● Consigliato

● Standard

● A richiesta : può essere richiesta una quantità minima. Consultare il nostro Customer Service per la disponibilità.

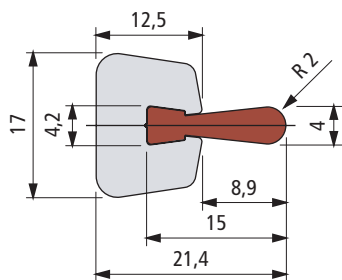
Codice esteso per ordine = Part. + Code

Part. **S0715**



In alluminio

■ Guida laterale



Lunghezza metri	Code	Peso kg/m
3	<b>UL691892N</b>	0,59

- Caratteristiche nuovo materiale Polietilene ULF rosso mattone ( UHMWPE ) : ridotto coefficiente di attrito, maggiore resistenza all'usura, non lascia tracce sul recipiente.
- Materiale : profilato metallico in alluminio anodizzato. Profilato plastico in Polietilene ULF ( rosso mattone ).
- Stato di fornitura : il profilato plastico viene fornito separato da quello metallico.
- Raggio min curvatura : 500 mm.
- Coefficiente di dilatazione lineare :  $2 \times 10^{-4}$ .
- Codice ricambio profilato metallico : **S071768622** ( 60 metri ).
- Codice ricambio profilato plastico : **S0716UL613833N** ( 60 metri ).
- Confezione : 72 metri.
- Accessori :

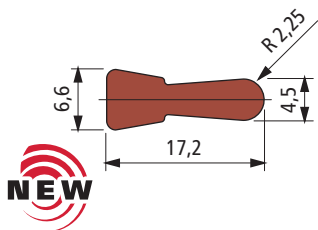


Morsetti porta-guide vedi pag. S110.



Curvatrice manuale vedi pag. S107.

Part. **S0789**

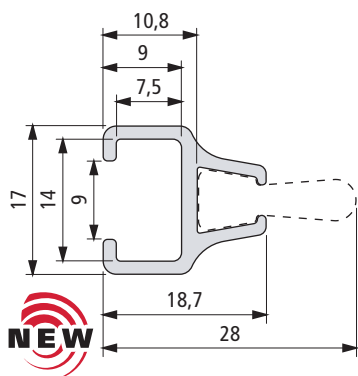


■ Profilato plastico

Lunghezza metri	Code	Peso kg/m
40	<b>UL630893N</b>	0,10

- Confezione : 40 metri.
- Stato di fornitura : in rotoli.
- Materiale : Profilato plastico in Polietilene ULF ( rosso mattone ).

Part. **S0823**



■ Profilato metallico

Lunghezza metri	Code	Peso kg/m
5,8	<b>631433</b>	0,24

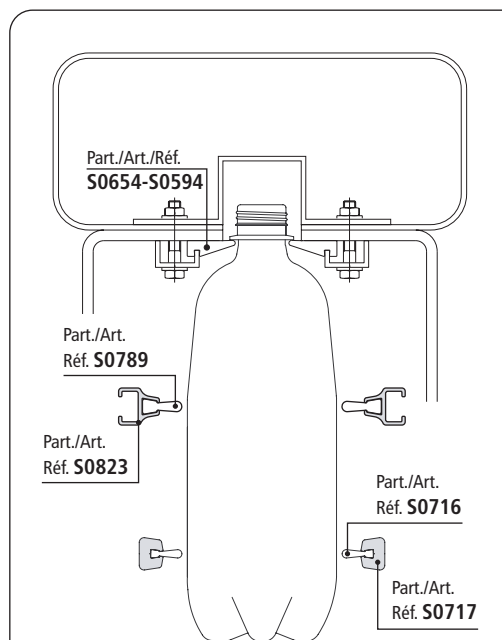
- Confezione : 58 metri.
- Materiale : alluminio anodizzato.

● Consigliato

● Standard

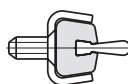
● A richiesta : puo' essere richiesta una quantità minima. Consultare il nostro Customer Service per la disponibilità.

Codice esteso per ordine = Part. + Code

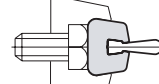


• Accessori : morsetti porta-guide vedi pag. S110

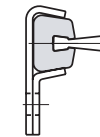
Part./Art. Réf. **S0216-S0903**



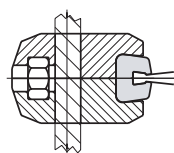
Part./Art. Réf. **S0275**



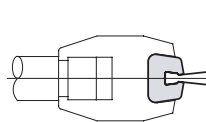
Part./Art. Réf. **S0215**



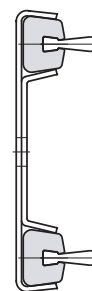
Part./Art. Réf. **S0211-S0446**



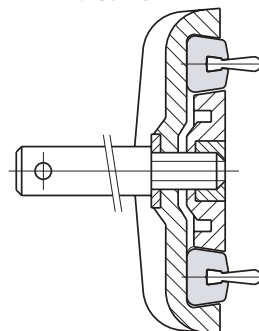
Part./Art. Réf. **S0210-S0210P**



Part./Art. Réf. **S0217**

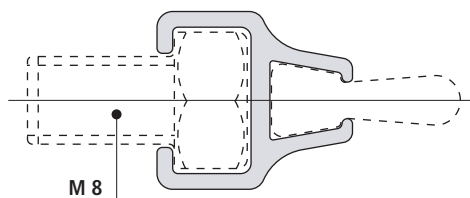


Part./Art. Réf. **S0213**



• Montaggio Part. S0823

Vite a testa esagonale.

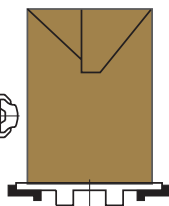




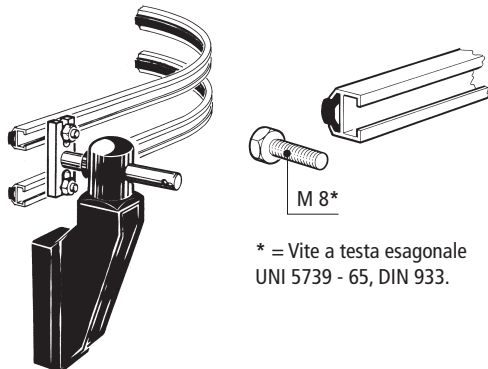
### • Impiego Part. S0346

Trasporti con carichi laterali contenuti (es. brick).

Part./Art.  
Réf. S0346

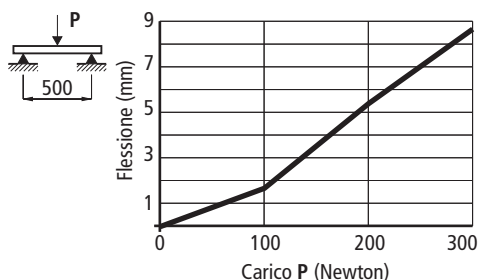


### • Montaggio Part. S0346



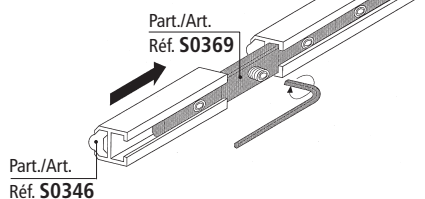
\* = Vite a testa esagonale  
UNI 5739 - 65, DIN 933.

### • Resistenza alla flessione Part. S0346



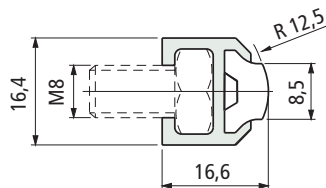
### • Montaggio Part. S0369

Congiungere le guide e serrare a fondo i grani di fissaggio.



Part./Art.  
Réf. S0346

### ■ Guida laterale (semi-tonda)



Lunghezza metri	Code	Peso kg/m
3	60204	0,24
6	60214	

- Materiali : profilato plastico in polietilene UHMWPE (bianco). Profilato metallico in alluminio anodizzato.
- Raggio min curvatura : 110 mm.
- Coefficiente di dilatazione lineare :  $2 \times 10^{-4}$ .
- Per il calcolo della dilatazione termica vedi pag. S212.
- Confezione : 48 metri (con lunghezza di 3 m).  
96 metri (con lunghezza di 6 m).

- Accessori :



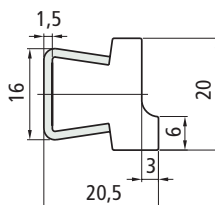
Curvatrice  
manuale  
vedi pag. S107.

## Part. S0346



In alluminio

### ■ Guida salva-etichette



Materiale profilato metallico	Lunghezza metri	Code	Peso kg/m
Acciaio inox	3	614673	0,65
austenitico	6	611092	

- Impiego : per prodotti instabili. Bottiglie di birra (0,33 l), bottiglie di acqua (1/2 l).
- Materiale profilato plastico : polietilene UHMWPE (bianco).
- Raggio min curvatura : 160 mm.
- Coefficiente di dilatazione lineare :  $4 \times 10^{-5}$ .
- Per il calcolo della dilatazione termica vedi pag. S212.
- Confezione : 48 metri.
- Accessori :



Morsetti  
porta-guide  
vedi pag. S110.



Curvatrice  
manuale  
vedi pag. S107.

## Part. S0596



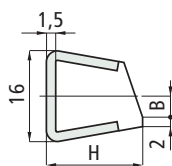
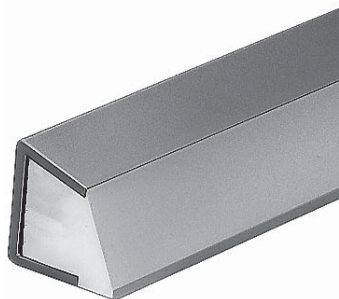
● **Consigliato**

● **Standard**

● **A richiesta** : può essere richiesta una quantità minima. Consultare il nostro Customer Service per la disponibilità.

Codice esteso per ordine = Part. + Code

Part. **S0393**



H	B
mm	mm
15	3,9
17	3,6

Materiale profilato metallico	Lunghezza metri	H mm	Code	Peso kg/m
Acciaio inox	3	15	<b>62522</b>	0,50
austenitico		17	<b>62512</b>	

- Materiale profilato plastico : polietilene UHMWPE (bianco). A richiesta per quantitativi adeguati disponibile in polietilene UHMWPE antistatico (nero).
- Raggio min curvatura : 145 mm.
- Coefficiente di dilatazione lineare :  $4 \times 10^{-5}$ . Per il calcolo della dilatazione termica vedi pag. S212.
- Confezione : 24 metri.
- Accessori :

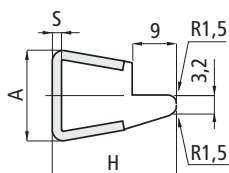


Morsetti porta-guide vedi pag. S110.



Curvatrice manuale vedi pag. S107.

Part. **S0308**



S	H	A
mm	mm	mm
1,5	22,5	16
2	23	17

Materiale profilato metallico	Spessore S mm	Lunghezza metri	Code	Peso kg/m
Acciaio inox	1,5	3	<b>65602</b>	0,65
		6	<b>68192</b>	
austenitico	2	3	<b>67713</b>	

- Materiale profilato plastico : polietilene UHMWPE (bianco). A richiesta per quantitativi adeguati disponibile in polietilene UHMWPE antistatico (nero) o antiabrasivo (verde).
- Raggio min curvatura : 160 mm.
- Coefficiente di dilatazione lineare :  $4 \times 10^{-5}$ . Per il calcolo della dilatazione termica vedi pag. S212.
- Confezione : 24 metri (con lunghezza di 3 m). 48 metri (con lunghezza di 6 m).
- Accessori :



Morsetti porta-guide vedi pag. S110.



Curvatrice manuale vedi pag. S107.

● **Consigliato**

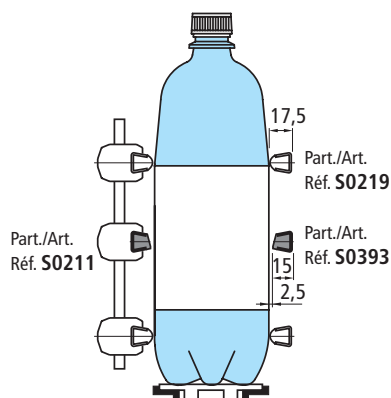
● **Standard**

● **A richiesta** : puo' essere richiesta una quantità minima. Consultare il nostro Customer Service per la disponibilità.

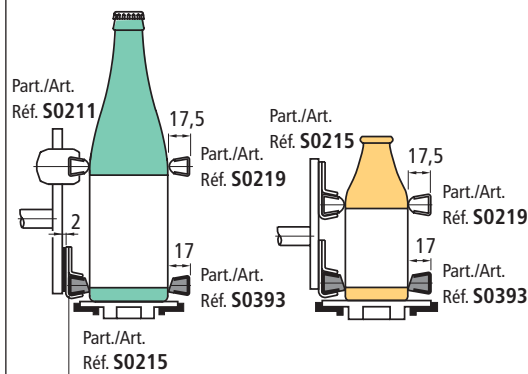
Codice esteso per ordine = Part. + Code

• Impiego Part. S0393

Trasporto bottiglie in PET con fondello petaloide. La guida funge da contenimento salvaguardando l'integrità dell'etichetta.

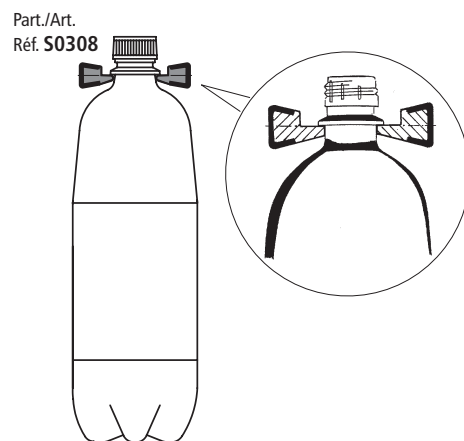


Trasporto bottiglie in vetro.

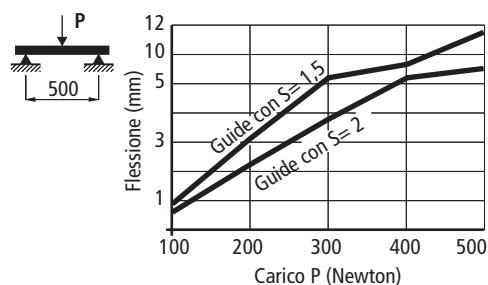


• Impiego Part. S0308

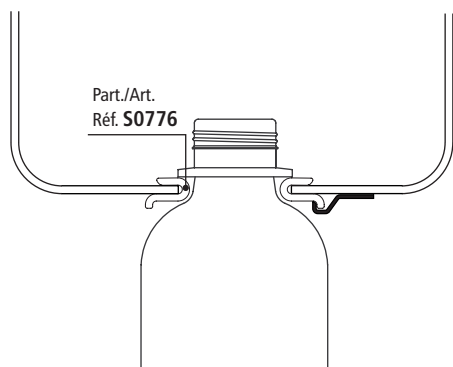
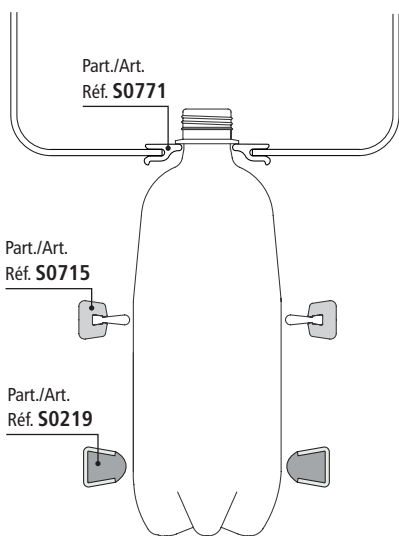
Trasporto aereo di bottiglie in PET.



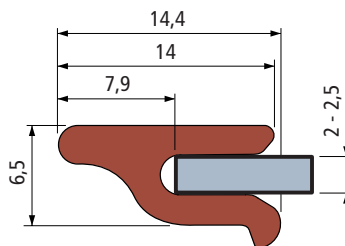
• Resistenza alla flessione dei Part. S0308 - S0393 - S0596



• Impiego Part. S0771 - S0776  
Trasporto aereo di bottiglie in PET.



## ■ Guida trasporto aereo



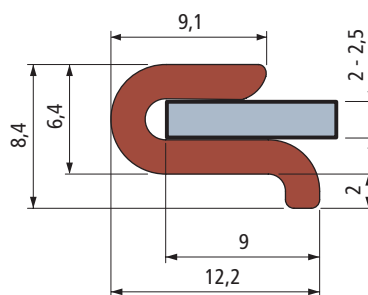
Confezione metri	Code
40	UL626363N

- Materiale : polietilene UHMWPE ( rosso mattone ) + lubrificante solido.
- Coefficiente di dilatazione lineare :  $2 \times 10^{-4}$ .
- Confezione : 40 metri.
- Stato di fornitura : in rotoli.

## Part. S0771



## ■ Guida trasporto aereo



Confezione metri	Code
40	UL626373N

- Materiale : polietilene UHMWPE ( rosso mattone ) + lubrificante solido.
- Coefficiente di dilatazione lineare :  $2 \times 10^{-4}$ .
- Confezione : 40 metri.
- Stato di fornitura : in rotoli.

## Part. S0776



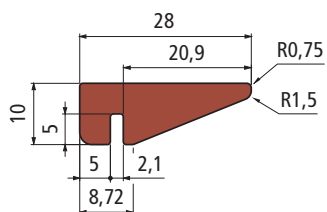
- **Consigliato**
- **Standard**
- **A richiesta** : può essere richiesta una quantità minima. Consultare il nostro Customer Service per la disponibilità.

Codice esteso per ordine = Part. + Code

Part. **S0594**



■ Guida trasporto aereo



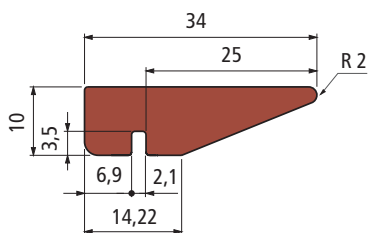
Lunghezza metri	Code
3	UL691702N
6	UL691712N

- Caratteristiche nuovo materiale Polietilene ULF rosso mattone (UHMWPE) : ridotto coefficiente di attrito, maggiore resistenza all'usura, non lascia tracce sul recipiente.
- Materiale : polietilene UHMWPE (rosso mattone) + lubrificante solido.
- Raggio min curvatura : 750 mm.
- Coefficiente di dilatazione lineare :  $2 \times 10^{-4}$ .  
Per il calcolo della dilatazione termica vedi pag. S212.
- Confezione : 45 metri (con lunghezza di 3 m).  
90 metri (con lunghezza di 6 m).

Part. **S0654**



■ Guida trasporto aereo



Lunghezza metri	Code
3	UL691722N
6	UL691732N

- Caratteristiche nuovo materiale Polietilene ULF rosso mattone (UHMWPE) : ridotto coefficiente di attrito, maggiore resistenza all'usura, non lascia tracce sul recipiente.
- Materiale : polietilene UHMWPE (rosso mattone) + lubrificante solido.
- Raggio min curvatura : 750 mm.
- Coefficiente di dilatazione lineare :  $2 \times 10^{-4}$ .  
Per il calcolo della dilatazione termica vedi pag. S212.
- Confezione : 90 metri.

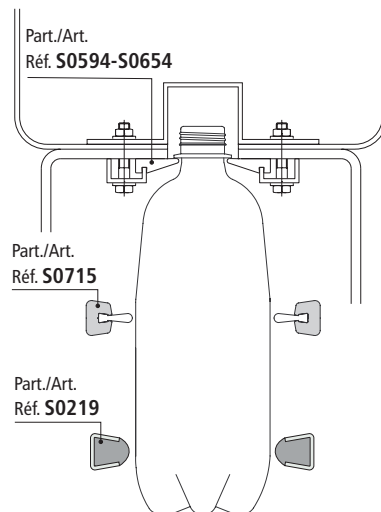
● Consigliato

● Standard

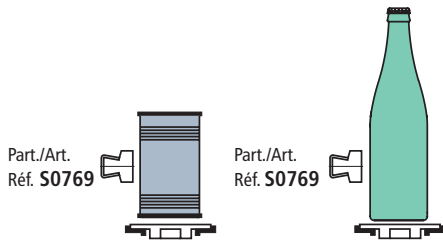
● A richiesta : puo' essere richiesta una quantità minima. Consultare il nostro Customer Service per la disponibilità.

Codice esteso per ordine = Part. + Code

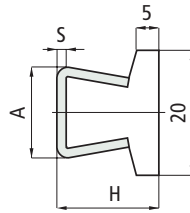
- Impiego Part. S0594 - S0654  
Trasporto aereo di bottiglie in PET.



- Impiego Part. S0770-S0769 Contenitori medio resistenti (es. banda stagnata, vetro).



## Guida laterale (piatta)



S	H	A
mm	mm	mm
1,5	17	16
2	17,5	17

Spessore S	Materiale profilato metallico	Lunghezza metri	Code	Peso kg/m
1,5	Acciaio inox austenitico	3	609183	0,61
	Acciaio zincato	6	609193	
2	Acciaio inox austenitico	3	609213	0,71
		6	609223	

- Materiale profilato plastico : polietilene UHMWPE (bianco) con protezione antibatterica **Microban®**. A richiesta per quantitativi adeguati disponibile in polietilene UHMWPE antistatico (nero).
- Raggio min curvatura : 160 mm.
- Coefficiente di dilatazione lineare :  $4 \times 10^{-5}$ . Per il calcolo della dilatazione termica vedi pag. S212.
- Confezione : 24 metri.
- Accessori :



Morsetti porta-guide vedi pag. S110.

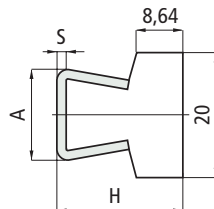


Curvatrice manuale vedi pag. S107.

## Part. S0770



## Guida laterale (piatta)



S	H	A
mm	mm	mm
1,5	20,5	16
2	21	17

Spessore S	Materiale profilato metallico	Lunghezza metri	Code	Peso kg/m
1,5	Acciaio inox austenitico	3	609133	0,67
	Acciaio zincato	6	609143	
2	Acciaio inox austenitico	3	609163	0,78
		6	609173	

- Materiale profilato plastico : polietilene UHMWPE (bianco) con protezione antibatterica **Microban®**. A richiesta per quantitativi adeguati disponibile in polietilene UHMWPE antistatico (nero).
- Raggio min curvatura : 160 mm.
- Coefficiente di dilatazione lineare :  $4 \times 10^{-5}$ . Per il calcolo della dilatazione termica vedi pag. S212.
- Confezione : 24 metri.
- Accessori :



Morsetti porta-guide vedi pag. S110.



Curvatrice manuale vedi pag. S107.

## Part. S0769



**Consigliato**

**Standard**

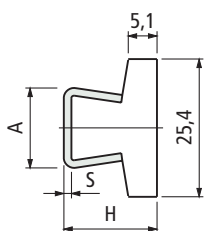
**A richiesta** : può essere richiesta una quantità minima. Consultare il nostro Customer Service per la disponibilità.

Codice esteso per ordine = Part. + Code

Part. **S0768**



■ Guida laterale (piatta)



S	H	A
mm	mm	mm
1,5	17	16
2	17,5	17

Spessore S mm	Materiale profilato metallico	Lunghezza metri	Code	Peso kg/m
1,5	Acciaio inox	3	<b>609083</b>	0,63
	austenitico	6	<b>609093</b>	
	Acciaio zincato	3	<b>609103</b>	
2	Acciaio inox	3	<b>609113</b>	0,74
	austenitico	6	<b>609123</b>	

- Materiale profilato plastico : polietilene UHMWPE (bianco) con protezione antibatterica **Microban®**.

**A richiesta** per quantitativi adeguati disponibile in polietilene UHMWPE antistatico (nero).

- Raggio min curvatura : 160 mm.

- Coefficiente di dilatazione lineare :  $4 \times 10^{-5}$ .

Per il calcolo della dilatazione termica vedi pag. S212.

- Confezione : 24 metri.

- Accessori :



Morsetti porta-guide vedi pag. S110.



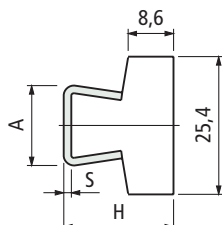
Curvatrice manuale vedi pag. S107.



Part. **S0767**



■ Guida laterale (piatta)



S	H	A
mm	mm	mm
1,5	20,5	16
2	21	17

Spessore S mm	Materiale profilato metallico	Lunghezza metri	Code	Peso kg/m
1,5	Acciaio inox	3	<b>609033</b>	0,72
	austenitico	6	<b>609043</b>	
	Acciaio zincato	3	<b>609053</b>	
2	Acciaio inox	3	<b>609063</b>	0,82
	austenitico	6	<b>609073</b>	

- Materiale profilato plastico : polietilene UHMWPE (bianco) con protezione antibatterica **Microban®**.

**A richiesta** per quantitativi adeguati disponibile in polietilene UHMWPE antistatico (nero).

- Raggio min curvatura : 160 mm.

- Coefficiente di dilatazione lineare :  $4 \times 10^{-5}$ .

Per il calcolo della dilatazione termica vedi pag. S212.

- Confezione : 24 metri.

- Accessori :



Morsetti porta-guide vedi pag. S110.



Curvatrice manuale vedi pag. S107.



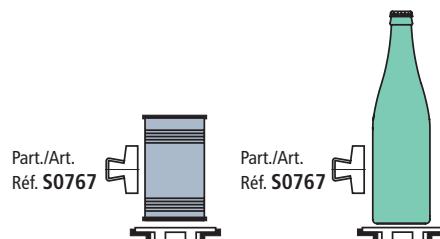
● **Consigliato**

● **Standard**

● **A richiesta** : puo' essere richiesta una quantità minima. Consultare il nostro Customer Service per la disponibilità.

Codice esteso per ordine = Part. + Code

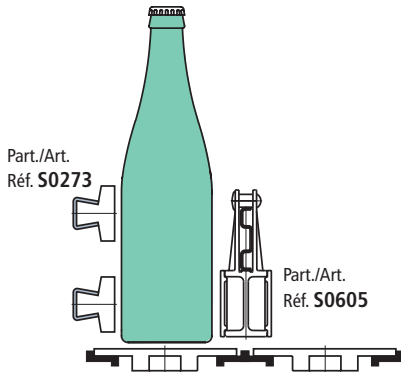
• **Impiego** Part. S0770-S0769 Contenitori medio resistenti (es. banda stagnata, vetro).



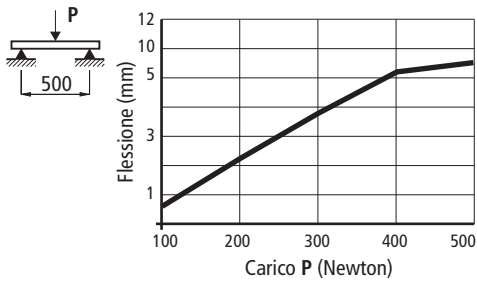


### • Impiego Part. S0273

Contenitori resistenti con superficie delicata (es. bottiglie in vetro serigrafato). Indicata nell'uso combinato con le guide centrali Part. S0605.

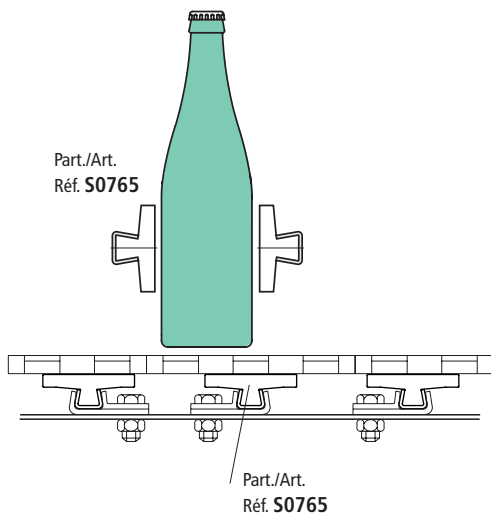


### • Resistenza alla flessione Part. S0273

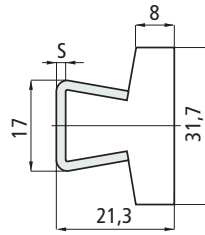


### • Impiego Part. S0765

Contenitori resistenti con superficie delicata (es. bottiglie in vetro serigrafato).



### ■ Guida laterale (extra-piatta)



Spessore S mm	Materiale profilato metallico	Lunghezza metri	Code	
			Con Microban®	Senza Microban®
2	Acciaio inox	3	651982	66791
	austenitico	6	-	67602

- Materiale profilato plastico : polietilene UHMWPE (bianco).
- Raggio min curvatura : 160 mm.
- Peso : 0,76 kg/m.
- Coefficiente di dilatazione lineare :  $4 \times 10^{-5}$ .
- Per il calcolo della dilatazione termica vedi pag. S212.
- Confezione : 24 metri (con lunghezza di 3 m).
- 36 metri (con lunghezza di 6 m).

- Accessori :



Morsetti porta-guide vedi pag. S110.

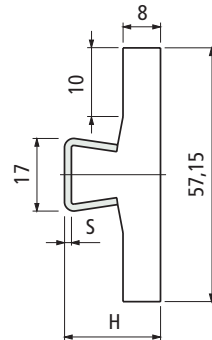


Curvatrice manuale vedi pag. S107.

## Part. S0273



### ■ Guida laterale (extra-piatta)



S mm	H mm	A mm
1,5	20,5	16
2	21	17

Spessore S mm	Materiale profilato metallico	Lunghezza metri	Code		Peso kg/m
			Con Microban®	Senza Microban®	
1,5	Acciaio inox	3	608943		0,95
	austenitico	6	608953		
2	Acciaio zincato	3	608963		1,06
	Acciaio inox	3	608973		
	austenitico	6	608983		

- Materiale profilato plastico : polietilene UHMWPE (bianco) con protezione antibatterica **Microban®**.

**A richiesta** per quantitativi adeguati disponibile in polietilene UHMWPE antistatico (nero).

- Raggio min curvatura : 200 mm.
- Coefficiente di dilatazione lineare :  $4 \times 10^{-5}$ .
- Per il calcolo della dilatazione termica vedi pag. S212.
- Confezione : 24 metri.

- Accessori :



Morsetti porta-guide vedi pag. S110.



Curvatrice manuale vedi pag. S107.

## Part. S0765



● **Consigliato**

● **Standard**

● **A richiesta** : può essere richiesta una quantità minima. Consultare il nostro Customer Service per la disponibilità.

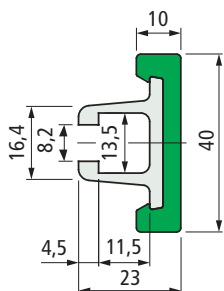
Codice esteso per ordine = Part. + Code

Part. **S0422**



In alluminio

■ Guida laterale (extra-piatta)



Colore	Lunghezza metri	Code	Peso kg/m
Verde	3	<b>65248M</b>	0,7
	6	<b>65258M</b>	

- Impiego : contenitori a parete robusta.
- Materiali : profilato plastico in polietilene UHMWPE (verde). Profilato metallico in alluminio anodizzato.
- Stato di fornitura : il profilato plastico viene fornito assemblato a quello metallico.
- Codice ricambio profilato plastico : **S000068309** (6 metri).
- Raggio min curvatura : 280 mm.
- Coefficiente di dilatazione lineare :  $2 \times 10^{-4}$ .  
Per il calcolo della dilatazione termica vedi pag. S212.
- Confezione : 48 metri.
- Accessori :

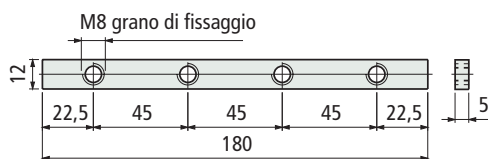


Curvatrice manuale vedi pag. S107.

Part. **S0369**



■ Piastrina di giunzione



Code
<b>69995</b>

- Materiale : acciaio zincato.
- Peso : 0,1 Kg.
- Confezione : 8 pezzi.

Part. **S0370**



■ Profilato di chiusura



Code
<b>61036</b>

- Impiego : migliora la pulizia del profilato metallico.
- Materiale : gomma EPDM 80 (nera).
- Stato di fornitura : in rotoli.
- Confezione : 20 metri.

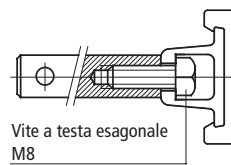
● **Consigliato**

● **Standard**

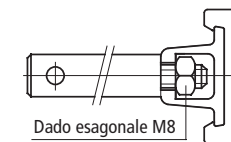
● **A richiesta** : puo' essere richiesta una quantità minima. Consultare il nostro Customer Service per la disponibilità.

Codice esteso per ordine = Part. + Code

• Sistemi di fissaggio Part. S0422

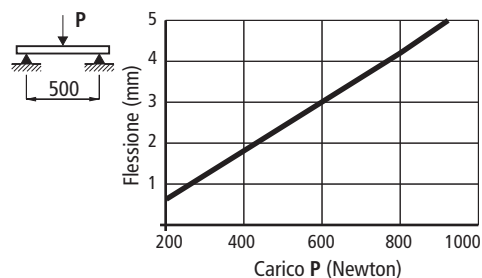


Vite a testa esagonale M8



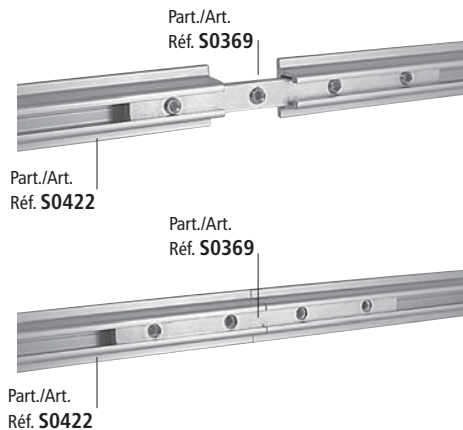
Dado esagonale M8

• Resistenza alla flessione Part. S0422



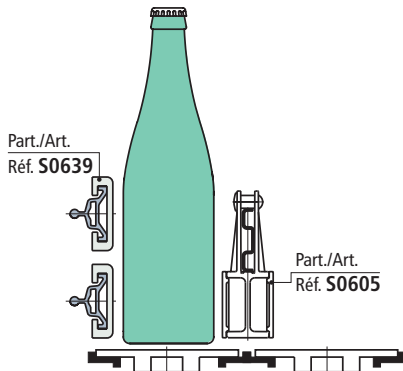
• Montaggio Part. S0369

Congiungere le guide e serrare a fondo i grani di fissaggio.

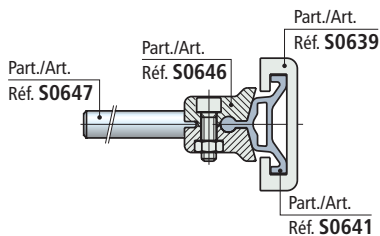


• **Impiego Part. S0639**

Contenitori resistenti con superficie delicata (es. bottiglie in vetro serigrafato). Indicata nell'uso combinato con le guide centrali Part. S0605.

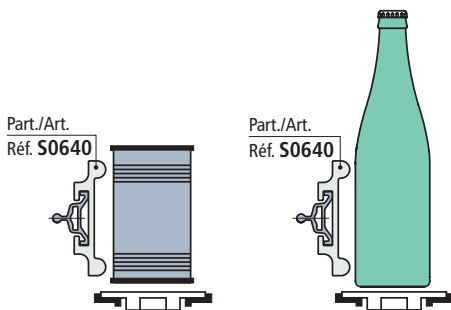


• **Montaggio Part. S0639**

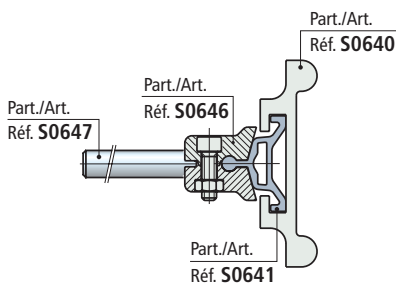


• **Impiego Part. S0640**

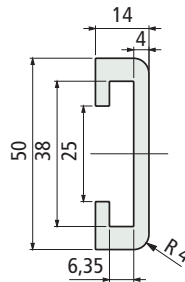
Contenitori medio resistenti (es: banda stagnata, vetro).



• **Montaggio Part. S0640**



■ **Guida laterale**



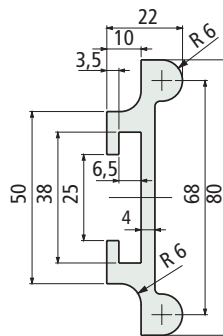
Colore	Lunghezza metri	Code
Nero	3	652252

- Materiale : polietilene UHMWPE.
- Coefficiente di dilatazione lineare :  $2 \times 10^{-4}$ . Per il calcolo della dilatazione termica vedi pag. S212.
- Confezione : 36 metri.
- Accessori :



Morsetto porta-guide vedi pag. S123.

■ **Guida laterale**



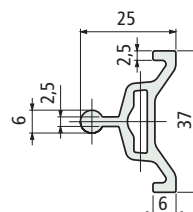
Colore	Lunghezza metri	Code
Nero	3	652262

- Materiale : polietilene UHMWPE.
- Coefficiente di dilatazione lineare :  $2 \times 10^{-4}$ . Per il calcolo della dilatazione termica vedi pag. S212.
- Confezione : 36 metri.
- Accessori :



Morsetto porta-guide vedi pag. S123.

■ **Profilato metallico**



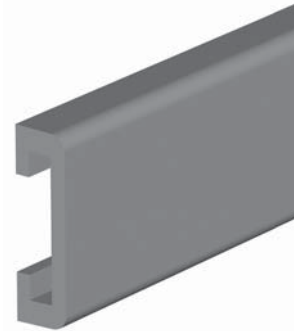
Lunghezza metri	Code
3	652272
6	652282

- Materiale : alluminio anodizzato.
- Confezione : 36 metri.
- Accessori :

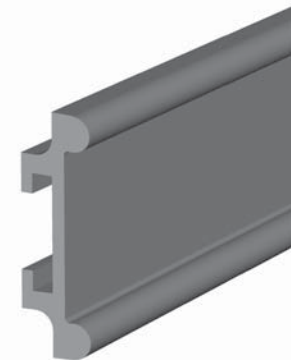


Morsetto porta-guide vedi pag. S123.

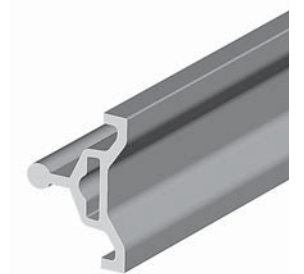
## Part. S0639



## Part. S0640



## Part. S0641



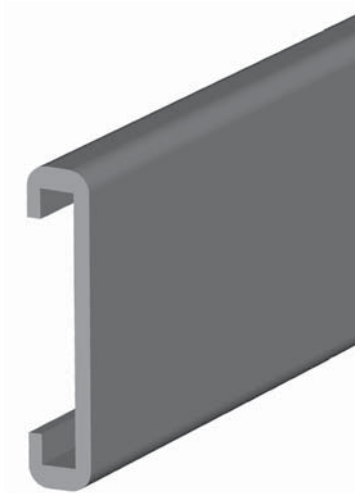
● **Consigliato**

● **Standard**

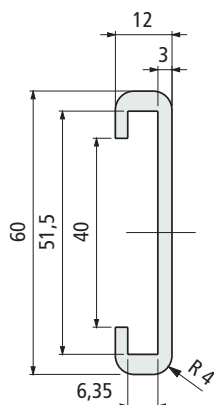
● **A richiesta** : può essere richiesta una quantità minima. Consultare il nostro Customer Service per la disponibilità.

Codice esteso per ordine = Part. + Code

Part. **S0642**

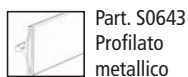


■ Guida laterale (extra-piatta)



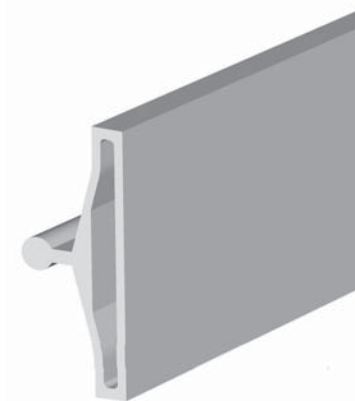
Colore	Lunghezza metri	Code	Peso kg/m
Nero	3	652292	-

- Materiale : polietilene UHMWPE.
- Coefficiente di dilatazione lineare :  $2 \times 10^{-4}$ .  
Per il calcolo della dilatazione termica vedi pag. S212.
- Confezione : 36 metri.
- Accessori :

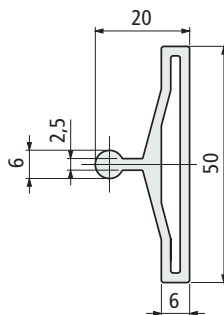


Accessori

Part. **S0643**

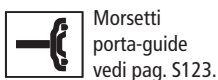


■ Profilato metallico



Lunghezza metri	Code	Peso kg/m
3	652302	-
6	652312	-

- Impiego : si accoppia con la guida laterale Part. S0642.
- Materiale : alluminio anodizzato.
- Confezione : 36 metri.
- Accessori :



● Consigliato

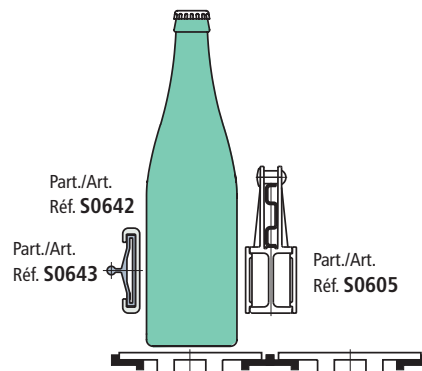
● Standard

● A richiesta : puo' essere richiesta una quantità minima. Consultare il nostro Customer Service per la disponibilità.

Codice esteso per ordine = Part. + Code

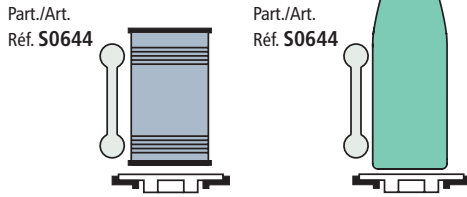
• Impiego Part. S0642-S0643

Contenitori resistenti su superficie delicata (es. bottiglie in vetro serigrafato). Indicata nell'uso combinato con le guide centrali Part. S0605.

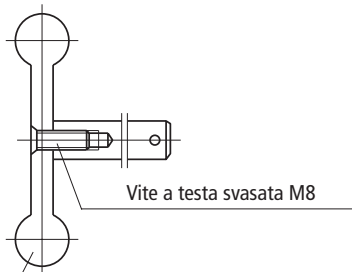


**• Impiego Part. S0644**

Contenitori medio resistenti (es: banda stagnata, vetro).



**• Esempio di fissaggio Part. S0644**



Part./Art. Réf. S0644

**• Impiego Part. S0645**

Rivestimento dei tondini in acciaio

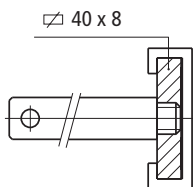


Part./Art. Réf. S0645

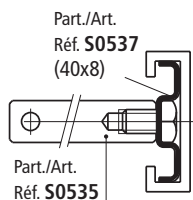
**• Sistemi di fissaggio Part. S0539**

Montaggio / smontaggio su profilati piatti.

- Fissaggio con piatto.



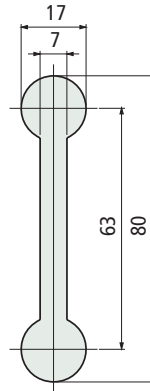
- Fissaggio con profilato metallico Part. S0537.



Part./Art. Réf. S0537 (40x8)

Part./Art. Réf. S0535

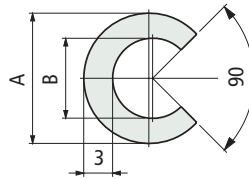
**■ Guide laterali**



Colore	Lunghezza metri	Code	Peso kg/m
Nero	3	652322	-
Verde		652332	

- Materiale : polietilene UHMWPE.
- Coefficiente di dilatazione lineare :  $2 \times 10^{-4}$ .
- Per il calcolo della dilatazione termica vedi pag. S212.
- Confezione : 36 metri.

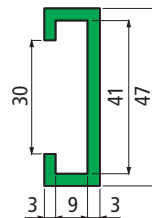
**■ Profilo per tondini in acciaio**



Impiego	A mm	B mm	Code	Peso kg/m
per guide ø 10	14	9	652342	-
per guide ø 12	17	11	652352	

- Materiale : polietilene UHMWPE (bianco).
- Coefficiente di dilatazione lineare :  $2 \times 10^{-4}$ .
- Stato di fornitura : in rotoli.
- Confezione : 50 metri.

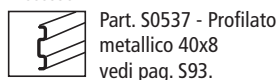
**■ Guida laterale (extra-piatta)**



Colore	Lunghezza metri	Code	Peso kg/m
Nero	3	689301	
	6	689321	0,23
Verde	3	689291	
	6	689311	

- Materiale : polietilene PE 500.000.
- Coefficiente di dilatazione lineare :  $2,5 \times 10^{-4}$ .
- Per il calcolo della dilatazione termica vedi pag. S212.
- Confezione : 48 metri (con lunghezza di 3 m).
- 96 metri (con lunghezza di 6 m).

- Accessori :



Part. S0537 - Profilato metallico 40x8 vedi pag. S93.

**Part. S0644**



**Part. S0645**



**Part. S0539**



**● Consigliato**

**● Standard**

**● A richiesta** : può essere richiesta una quantità minima. Consultare il nostro Customer Service per la disponibilità.

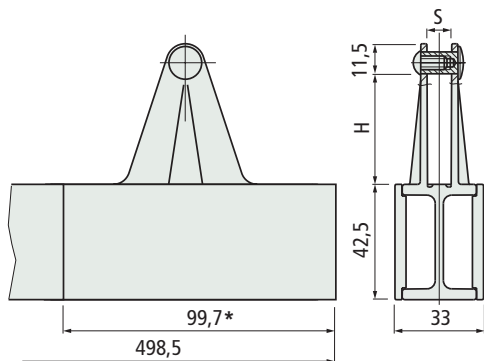
**Codice esteso per ordine = Part. + Code**

Part. **S0605**



Curvilinea

■ Guida centrale (extra-piatta)



\* = lunghezza modulo

PATENT PENDING

Versione	H mm	S mm	Code	Peso kg/m
Per piatto 30x6	30	6	613602	0,96
Per piatto 40x8	40	8	613612	

- Impiego : trasporto vetro senza pressione di spinta laterale. Utilizzabili sia in rettilineo che in curva.
- Si accoppia con le guide laterali Part. S0273 - S0356 - S0422 - S0539 - S0639 - S0642.
- Materiale : carcassa in acetalica POM (nera). Guida di scorrimento in acetalica POM (bianca).
- Raggio minimo di curvatura : 335 mm.
- Stato di fornitura : in barre da 0,498 metri (N 5 moduli).
- Confezione : 4,5 metri (N 9 barre).
- Accessori :

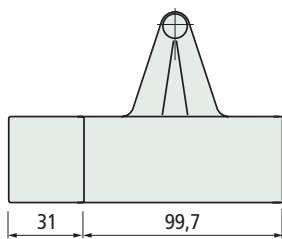


Part. S0730  
Cuneo separatore  
vedi pag. S91.



Part. S0537 - Profilato  
metallico 40x8  
vedi pag. S93.

■ Modulo separatore



Versione	Code	Peso kg
Per piatto 30x6	613642	0,13
Per piatto 40x8	613652	

- Materiale : carcassa in acetalica POM (nera). Guida di scorrimento in acetalica POM (bianca). Cuneo separatore in polietilene PE (nero).
- Confezione : 2 pezzi.

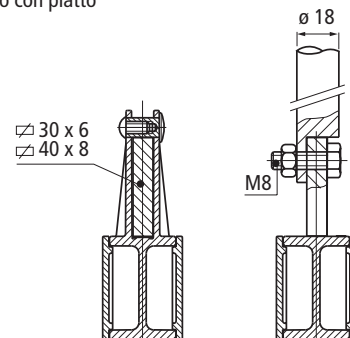
Accessori

Part. **S0606**

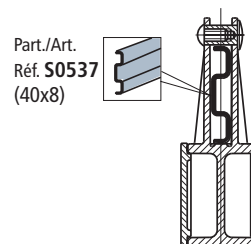


• Sistemi di fissaggio Part. S0605  
Montaggio / smontaggio su profilati piatti.

- Fissaggio con piatto

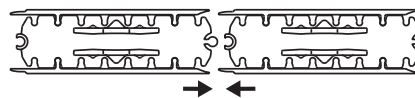


- Fissaggio con profilato metallico Part. S0537.

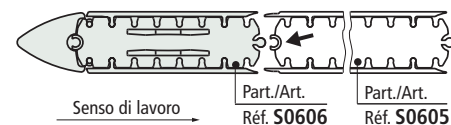


• Struttura modulare

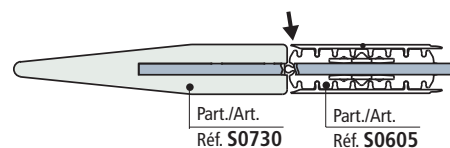
La guida si compone di moduli uniti tra di loro con montaggio / smontaggio a scatto mediante innesto rapido.



• Montaggio del modulo separatore Part. S0606  
Posizione della guida Part. S0605, per consentire l'assemblaggio con il modulo separatore.



• Montaggio del cuneo separatore Part. S0730 (vedi Pag. S89)  
Posizione consigliata della guida Part. S0605 per consentire un corretto montaggio con il cuneo separatore Part. S0730.



● Consigliato

● Standard

● A richiesta : puo' essere richiesta una quantità minima. Consultare il nostro Customer Service per la disponibilità.

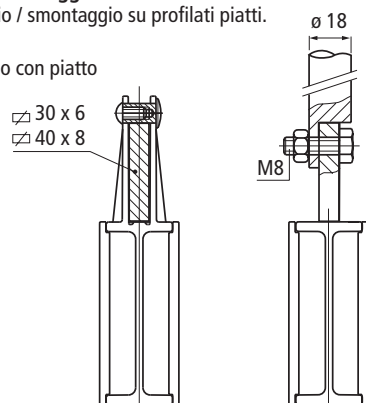
Codice esteso per ordine = Part. + Code



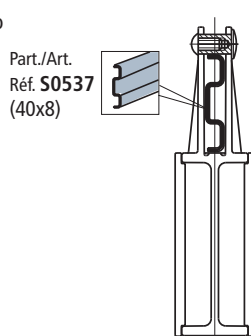
## • Sistemi di fissaggio Part. S0605

Montaggio / smontaggio su profilati piatti.

- Fissaggio con piatto

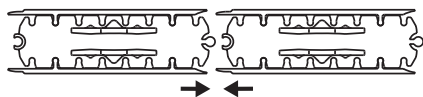


- Fissaggio con profilato metallico Part. S0537.



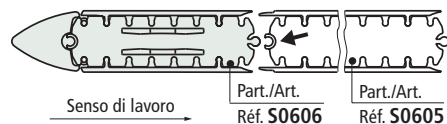
## • Struttura modulare

La guida si compone di moduli uniti tra di loro con montaggio / smontaggio a scatto mediante innesto rapido.



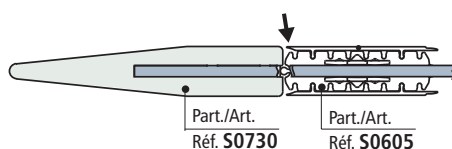
## • Montaggio del modulo separatore Part. S0606

Posizione della guida Part. S0605, per consentire l'assemblaggio con il modulo separatore.

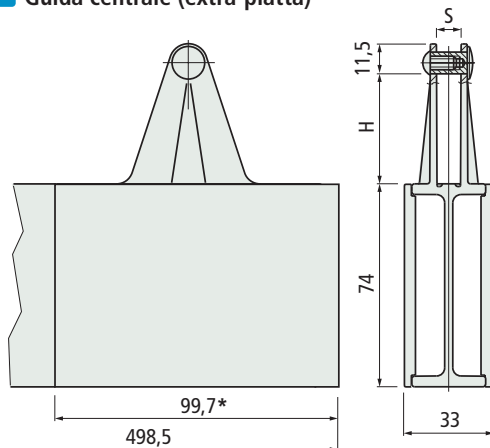


## • Montaggio del cuneo separatore Part. S0730 (vedi Pag. S91)

Posizione consigliata della guida Part. S0605 per consentire un corretto montaggio con il cuneo separatore Part. S0730.



## ■ Guida centrale (extra-piatta)



\* = lunghezza modulo  
PATENT PENDING

Versione	H mm	S mm	Code	Peso kg/m
Per piatto 30x6	30	6	613622	1,38
Per piatto 40x8	40	8	613632	

- Impiego : trasporto vetro senza pressione di spinta laterale. Utilizzabili sia in rettilineo che in curva.
- Si accoppia con le guide laterali Part. S0273 - S0356 - S0422 - S0539 - S0639 - S0642.
- Materiale : carcassa in acetalica POM nera. Guida di scorrimento in acetalica POM (bianca).
- Raggio minimo di curvatura : 335 mm.
- Stato di fornitura : in barre da 0,498 metri (N 5 moduli).
- Confezione : 4,5 metri (N 9 barre).
- Accessori :

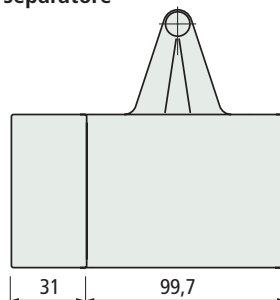


Part. S0730  
Cuneo separatore  
vedi pag. S91.



Part. S0537 - Profilato  
metallico 40x8  
vedi pag. S93.

## ■ Modulo separatore



Versione	Code	Peso kg
Per piatto 30x6	613662	0,19
Per piatto 40x8	613672	

- Materiale : carcassa in acetalica POM (nera). Guida di scorrimento in acetalica POM (bianca). Cuneo separatore in polietilene PE (nero).
- Confezione : 2 pezzi.

## Part. S0605



Curvilinea

## Accessori

## Part. S0606



● **Consigliato**

● **Standard**

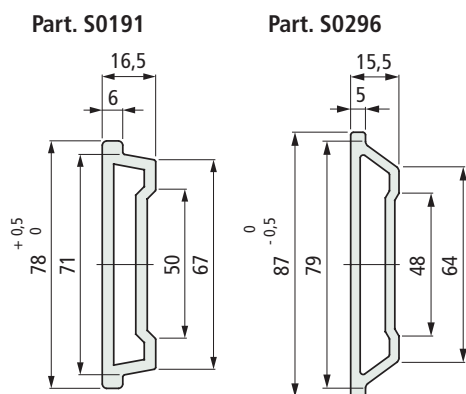
● **A richiesta** : può essere richiesta una quantità minima. Consultare il nostro Customer Service per la disponibilità.

Codice esteso per ordine = Part. + Code

Part. **S0191**  
Part. **S0296**



■ Guide laterali (extra-larghe)



Part.	Colore	Lunghezza metri	Code	Peso kg/m
S191	Nero	3	57131	0,60
		6	56811	
S296	Nero	3	68811	0,60
		6	618291	

- Materiale : polietilene PE 500.000.
- Raggio min curvatura : 200 mm.
- Coefficiente di dilatazione lineare :  $2,5 \times 10^{-4}$ .  
Per il calcolo della dilatazione termica vedi pag. S212.
- Confezione : 30 metri (con lunghezza di 3 m).  
60 metri (con lunghezza di 6 m).

- Accessori :



Morsetti porta-guide  
Part. S0191 (vedi pag. S124).  
Part. S0296 (vedi pag. S125).



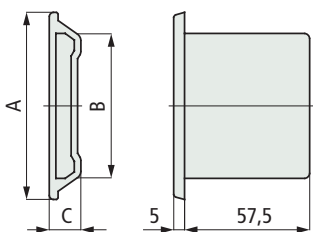
Curvatrice  
manuale vedi  
pag. S107.

Accessori

Part. **S0376**  
Part. **S0377**



■ Tappo di chiusura



Part.	Impiego	A mm	B mm	C mm	Code
S0376	Da applicare al Part. 191	77	65,3	15,5	63626
S0377	Da applicare al Part. 296	86	63,8	14,5	63636

- Materiale : polipropilene rinforzato PP FV (nero).
- Confezione : 50 pezzi.

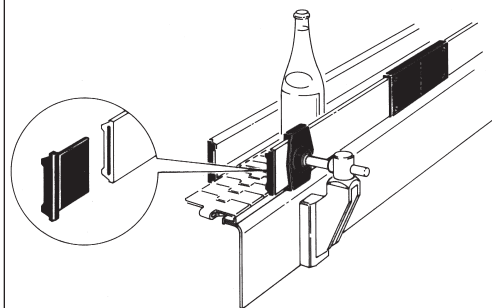
● Consigliato

● Standard

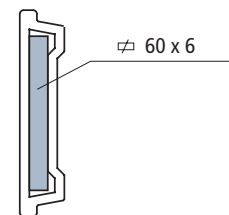
● A richiesta : puo' essere richiesta una quantità minima. Consultare il nostro Customer Service per la disponibilità.

Codice esteso per ordine = Part. + Code

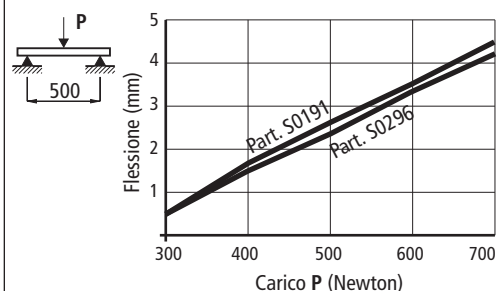
• Impiego Part. S0191-S0296



- Le guide devono essere utilizzate con un trafilato piatto 60 x 6

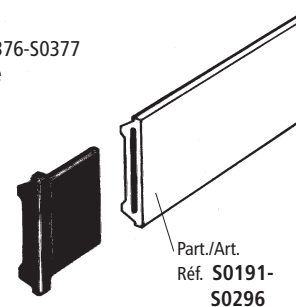


• Resistenza alla flessione del Part. S0191 - S0296

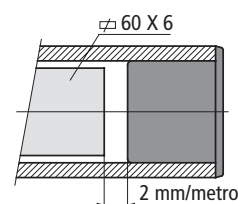


• Montaggio Part. S0376-S0377

A pressione mediante accoppiamento con interferenza. Sigillare con silicone.

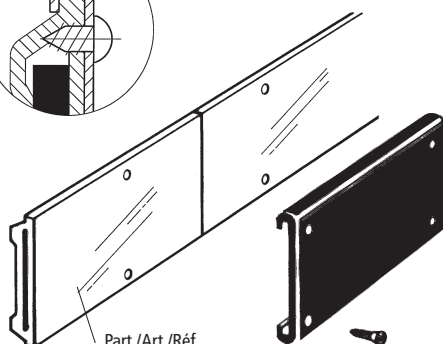
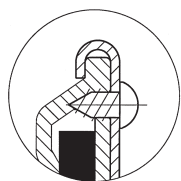


- Lasciare tra l'estremità del tappo ed il trafilato piatto, una distanza tale che tenga conto della contrazione lineare che il materiale della guida subisce alle basse temperature.



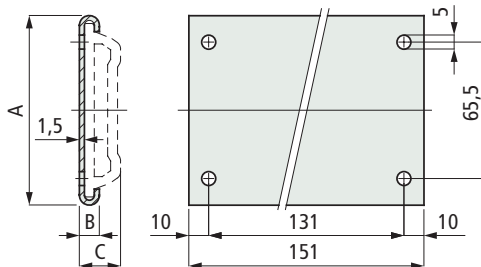
• **Montaggio Part. S0378 - S0379**

Fissaggio mediante viti autofilettanti 4,8 x 9,5 DIN 7970



Part./Art./Réf.  
S0191 - S0296

■ **Morsetto di giunzione**



Part.	Impiego	A mm	B mm	C mm	Code
S191	Da applicare al Part. S0191	81,5	9	18	63646
S296	Da applicare al Part. S0296	90	8	17	63656

- Materiale : morsetto e viti di fissaggio in acciaio inox austenitico.
- Stato di fornitura : completo di viti di fissaggio.
- Confezione : 50 pezzi.

Accessori

Part. **S0378**

Part. **S0379**



● **Consigliato**

● **Standard**

● **A richiesta** : può essere richiesta una quantità minima. Consultare il nostro Customer Service per la disponibilità.

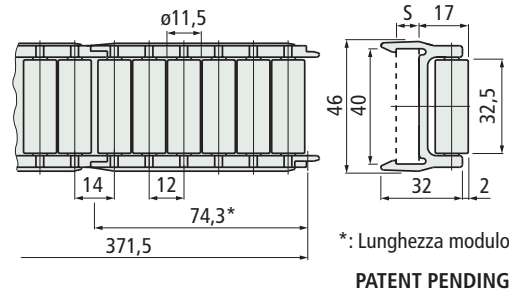
Codice esteso per ordine = Part. + Code

Part. **S0581**



Curvilinea

■ Guida laterale a rullini



Part.	Versione	S mm	Code	Peso kg/m
S0581	Per piatto 40x8	8	603322	0,62
	Per piatto 40x10	10	673952	

- Materiale : carcassa in acetalica POM (nera), rullini in Polietilene PE (bianco).
- Stato di fornitura : in barre da 0,371 metri (N°5 moduli).
- Confezione : 4,5 metri (N°12 barre).
- Accessori :



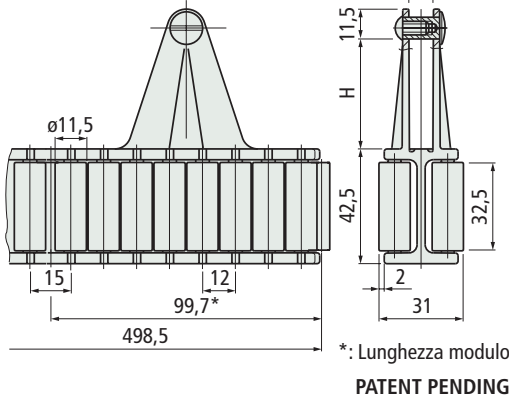
Part. S0537 - Profilato metallico 40x8 vedi pag. S93.

Part. **S0585**



Curvilinea

■ Guida centrale a rullini



Part.	Versione	H mm	S mm	Code	Peso kg/m
S0581	Per piatto 30x6	30	6	603492N	1,24
	Per piatto 40x8	40	8	603502N	

- Si accoppia con la guida laterale Part. S0581.
- Materiale : carcassa in acetalica POM (nera), rullini in Polietilene PE (bianco).
- Raggio minimo di curvatura : 335 mm.
- Stato di fornitura : in barre da 0,498 metri (N°5 moduli).
- Confezione : 4,5 metri (N°9 barre).
- Accessori :



Part. S0730 Cuneo separatore vedi pag. S91.



Part. S0537 - Profilato metallico 40x8 vedi pag. S93.

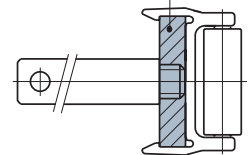
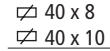
• Impiego Part. S0581 - S0585

Per contenitori a parete sottile e delicata (es. lattine in alluminio, bottiglie in PET, brick, cartone serigrafato, contenitori a perdere in vetro).

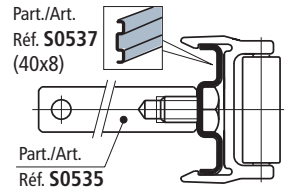
• Sistemi di fissaggio Part. S0581

Montaggio su profilati piatti (a scatto mediante innesto rapido).

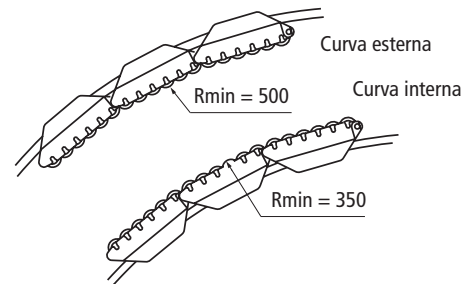
- Fissaggio con piatto.



- Fissaggio con profilato metallico Part. S0537.



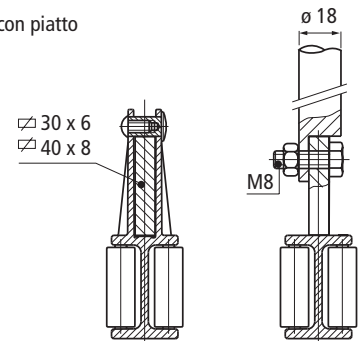
• Raggio minimo di curvatura Part. S0581



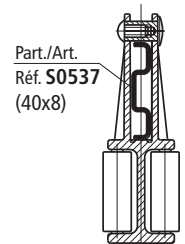
• Sistemi di fissaggio Part. S0585

Montaggio / smontaggio su profilati piatti.

- Fissaggio con piatto

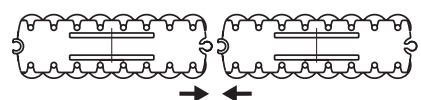


- Fissaggio con profilato metallico Part. S0537.



• Struttura modulare Part. S0581 - S0585

La guida si compone di moduli uniti tra di loro con montaggio / smontaggio a scatto mediante innesto rapido.



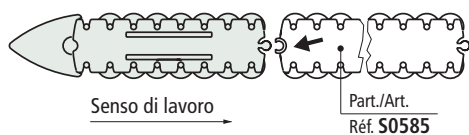
● Consigliato

● Standard

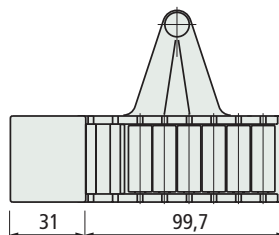
● A richiesta : puo' essere richiesta una quantità minima. Consultare il nostro Customer Service per la disponibilità.

Codice esteso per ordine = Part. + Code

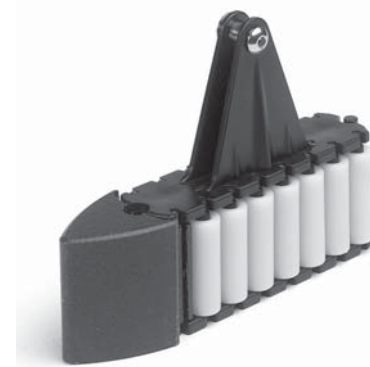
- **Montaggio Part. S0586**  
Posizione della guida (Part. S0585) per consentire l'assemblaggio con il modulo separatore.



## ■ Modulo separatore



## Part. S0586



Part.	Versione	Code	Peso Kg
S0586	Per piatto 30x6	603552N	0,15
	Per piatto 40x8	603562N	

- Materiale : carcassa in acetale POM (nera), rullini in Polietilene PE (bianco). Cuneo separatore in Polietilene PE (nero).
- Confezione : 2 pezzi

- **Consigliato**
- **Standard**
- **A richiesta** : può essere richiesta una quantità minima. Consultare il nostro Customer Service per la disponibilità.

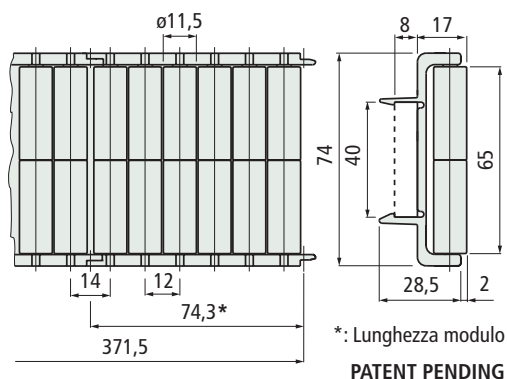
Codice esteso per ordine = Part. + Code

## Part. S0581



Curvilinea

### Guida laterale a rullini



\*: Lunghezza modulo  
PATENT PENDING

Part.	Versione	Code	Peso kg/m
S0581	Per piatto 40x8	603312	1,01

- Materiale : carcassa in acetalica POM (nera), rullini in Polietilene PE (bianco).
- Stato di fornitura : in barre da 0,371 metri (N°5 moduli).
- Confezione : 4,5 metri (N°12 barre).
- Accessori :



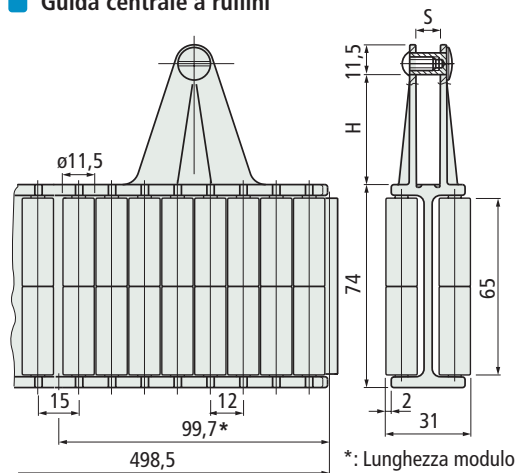
Part. S0537 - Profilato metallico 40x8 vedi pag. S93.

## Part. S0585



Curvilinea

### Guida centrale a rullini



\*: Lunghezza modulo  
PATENT PENDING

Part.	Versione	H mm	S mm	Code	Peso kg/m
S0585	Per piatto 30x6	30	6	603512	2,0
	Per piatto 40x8	40	8	603522	

- Si accoppia con la guida laterale Part. S0581.
- Materiale : carcassa in acetalica POM (nera), rullini in Polietilene PE (bianco).
- Raggio minimo di curvatura : 335 mm.
- Stato di fornitura : in barre da 0,498 metri (N°5 moduli).
- Confezione : 4,5 metri (N°9 barre).
- Accessori :



Part. S0730 Cuneo separatore vedi pag. S91.



Part. S0537 - Profilato metallico 40x8 vedi pag. S93.

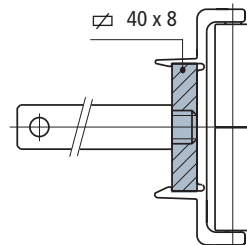
### Impiego Part. S0581 - S0585

Per contenitori a parete sottile e delicata (es. lattine in alluminio, bottiglie in PET, brick, cartone serigrafato, contenitori a perdere in vetro).

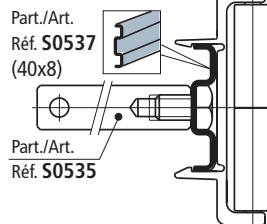
### Sistemi di fissaggio Part. S0581

Montaggio su profilati piatti (a scatto mediante innesto rapido).

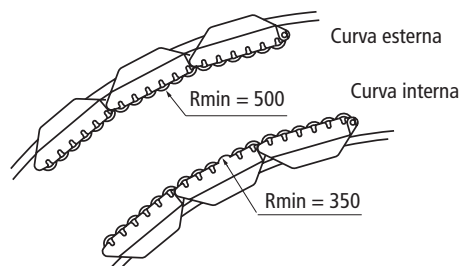
- Fissaggio con piatto.



- Fissaggio con profilato metallico Part. S0537.



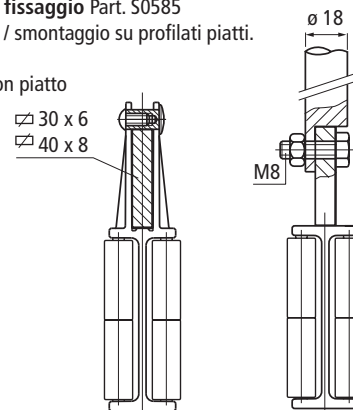
### Raggio minimo di curvatura Part. S0581



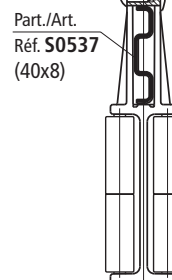
### Sistemi di fissaggio Part. S0585

Montaggio / smontaggio su profilati piatti.

- Fissaggio con piatto

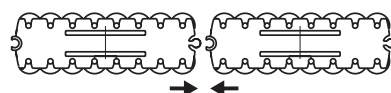


- Fissaggio con profilato metallico Part. S0537.



### Struttura modulare Part. S0581 - S0585

La guida si compone di moduli uniti tra di loro con montaggio / smontaggio a scatto mediante innesto rapido.



● Consigliato

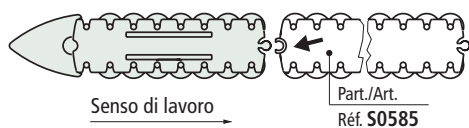
● Standard

● A richiesta : puo' essere richiesta una quantità minima. Consultare il nostro Customer Service per la disponibilità.

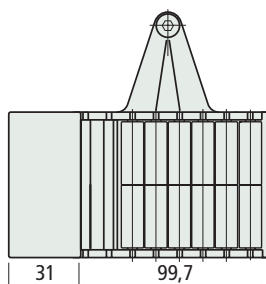
Codice esteso per ordine = Part. + Code



- **Montaggio Part. S0586**  
Posizione della guida (Part. S0585) per consentire l'assemblaggio con il modulo separatore.



## Modulo separatore



Part.	Versione	Code	Peso Kg
S0586	Per piatto 30x6	603572	0,24
	Per piatto 40x8	603582	

- Materiale : carcassa in acetilica POM (nera), rullini in Polietilene PE (bianco).
- Cuneo separatore in Polietilene PE (nero).
- Confezione : 2 pezzi

## Part. S0586



- **Consigliato**
- **Standard**
- **A richiesta** : può essere richiesta una quantità minima. Consultare il nostro Customer Service per la disponibilità.

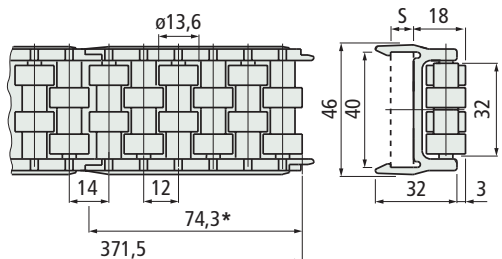
Codice esteso per ordine = Part. + Code

## Part. S0580



Curvilinea

### Guida laterale a rullini



\* = lunghezza modulo

PATENT PENDING

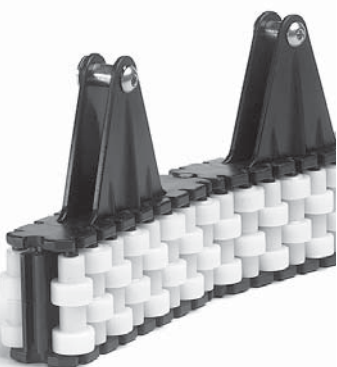
Versione	S mm	Code	Peso kg/m
Per piatto 40x8	8	603302	0,61
Per piatto 40x10	10	611772	

- Materiale : carcassa in acetalica POM (nera). Rullini in Acetalica POM (bianca).
- Stato di fornitura : in barre da 0,371 metri (N 5 moduli).
- Confezione : 4,5 metri (N 12 barre).
- Accessori :



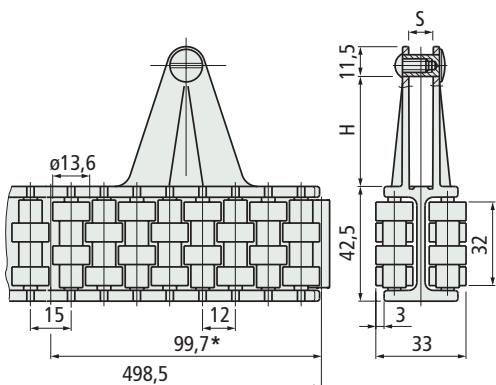
Part. S0537 - Profilato metallico 40x8 vedi pag. S93.

## Part. S0557



Curvilinea

### Guida centrale a rullini



\* = lunghezza modulo

PATENT PENDING

Versione	H mm	S mm	Code	Peso kg/m
Per piatto 30x6	30	6	695501N	1,22
Per piatto 40x8	40	8	695991N	

- Si accoppia con la guida laterale Part. S0580.
- Materiale : carcassa in acetalica POM (nera). Rullini in Acetalica POM (bianca).
- Raggio minimo di curvatura : 335 mm.
- Stato di fornitura : in barre da 0,498 metri (N 5 moduli).
- Confezione : 4,5 metri (N 9 barre).
- Accessori :



Part. S0730 Cuneo separatore vedi pag. S91.



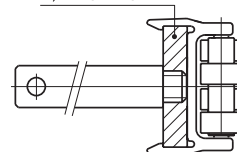
Part. S0537 - Profilato metallico 40x8 vedi pag. S93.

### • Sistemi di fissaggio Part. S0580

Montaggio / smontaggio su profilati piatti (a scatto mediante innesto rapido).

- Fissaggio con piatto.

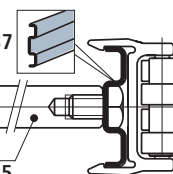
40 x 8  
40 x 10



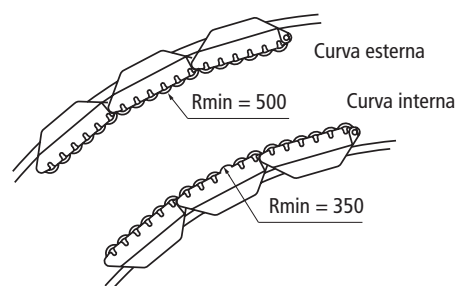
- Fissaggio con profilato metallico Part. S0537.

Part./Art. Réf. S0537 (40x8)

Part./Art. Réf. S0535



### • Raggio minimo di curvatura Part. S0580

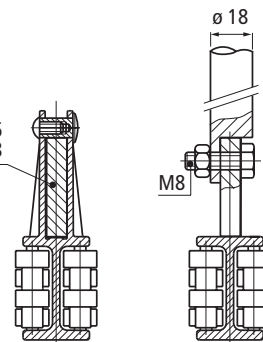


### • Sistemi di fissaggio Part. S0557

Montaggio / smontaggio su profilati piatti.

- Fissaggio con piatto

30 x 6  
40 x 8



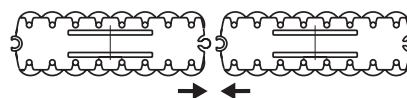
- Fissaggio con profilato metallico Part. S0537.

Part./Art. Réf. S0537 (40x8)



### • Struttura modulare Part. S0580-S0557

La guida si compone di moduli uniti tra di loro con montaggio / smontaggio a scatto mediante innesto rapido.



● **Consigliato**

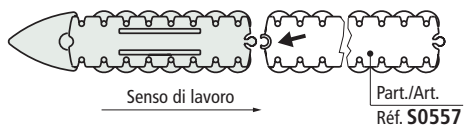
● **Standard**

● **A richiesta** : puo' essere richiesta una quantità minima. Consultare il nostro Customer Service per la disponibilità.

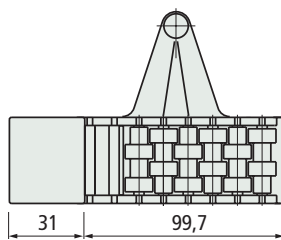
Codice esteso per ordine = Part. + Code

• **Montaggio Part. S0570**

Posizione della guida (Part. S0557) per consentire l'assemblaggio con il modulo separatore.



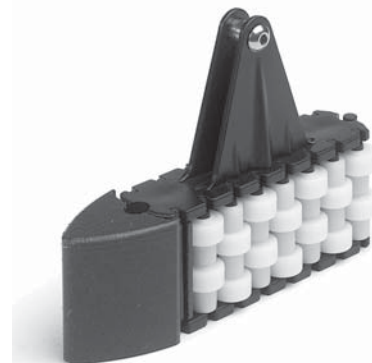
■ **Modulo separatore**



Versione	Code	Peso kg
Per piatto 30x6	601142N	0,15
Per piatto 40x8	601162N	

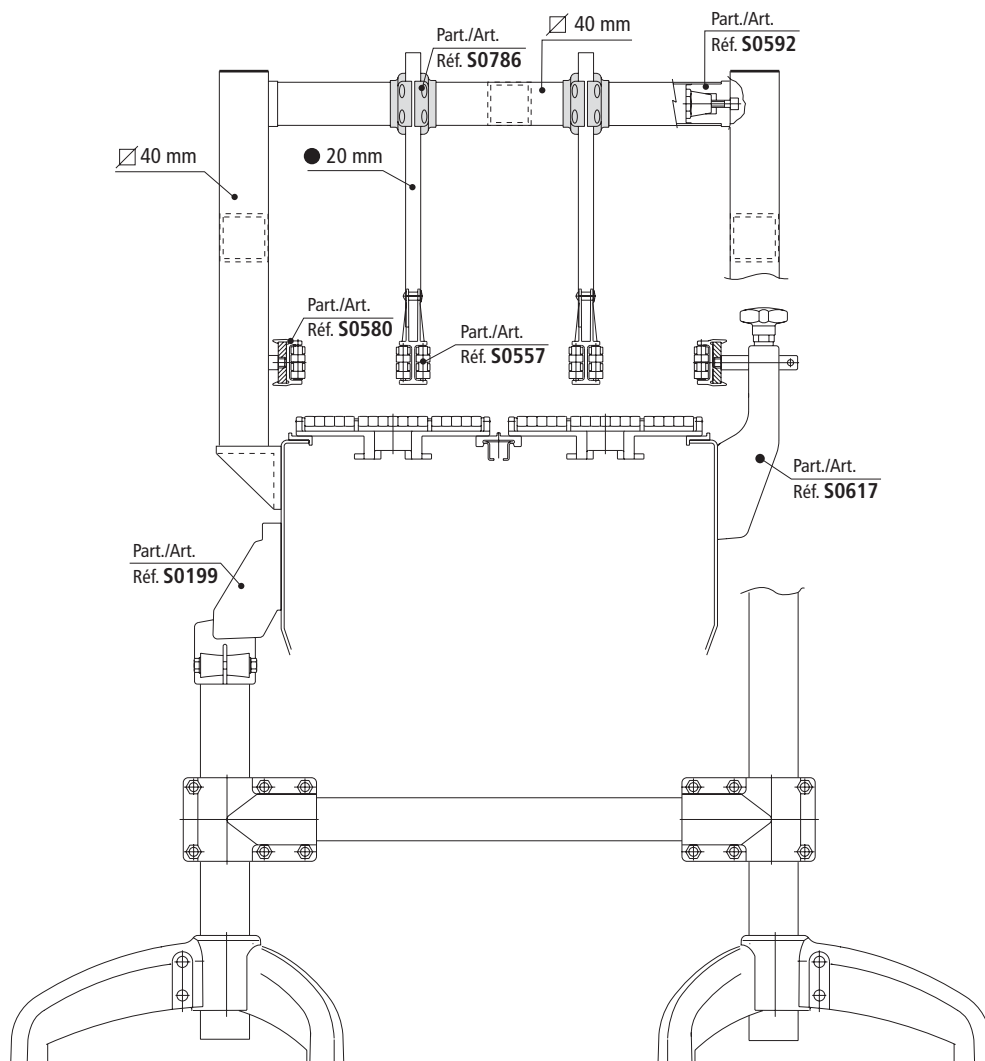
- Materiale : carcassa in Acetalica POM (nera). Rullini in Acetalica POM (bianca). Cuneo separatore in Polietilene PE (nero).
- Confezione : 2 pezzi.

**Part. S0570**



• **Impiego Part. S0580-S0557**

Per contenitori medio resistenti (es. banda stagnata, vetro, alluminio resistente).



- **Consigliato**
- **Standard**
- **A richiesta** : può essere richiesta una quantità minima. Consultare il nostro Customer Service per la disponibilità.

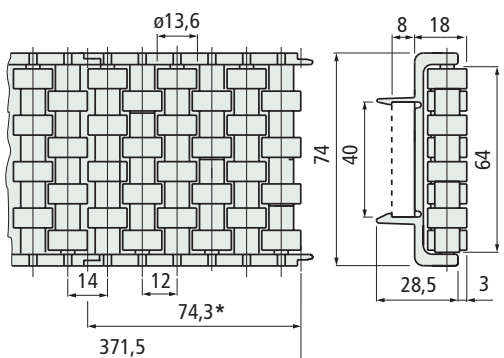
Codice esteso per ordine = Part. + Code

## Part. S0580



Curvilinea

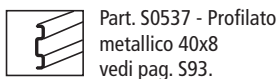
### ■ Guida laterale a rullini



\* = lunghezza modulo  
PATENT PENDING

Versione	Code	Peso kg/m
Per piatto 40x8	603292	0,99

- Materiale : carcassa in Acetalica POM (nera). Rullini in Acetalica POM (bianca).
- Stato di fornitura : in barre da 0,371 metri (N 5 moduli).
- Confezione : 4,5 metri (N 12 barre).
- Accessori :

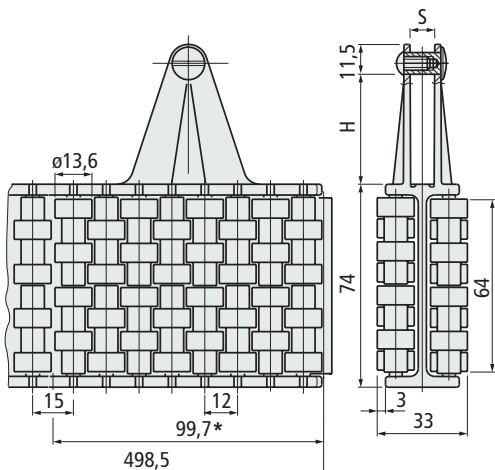


## Part. S0557



Curvilinea

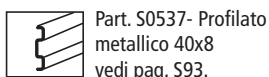
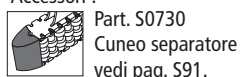
### ■ Guida centrale a rullini



\* = lunghezza modulo  
PATENT PENDING

Versione	H mm	S mm	Code	Peso kg/m
Per piatto 30x6	30	6	603472	1,96
Per piatto 40x8	40	8	603482	

- Si accoppia con la guida laterale Part. S0580.
- Materiale : carcassa in Acetalica POM (nera). Rullini in Acetalica POM (bianca).
- Raggio minimo di curvatura : 335 mm.
- Stato di fornitura : in barre da 0,498 metri (N 5 moduli).
- Confezione : 4,5 metri (N 9 barre).
- Accessori :



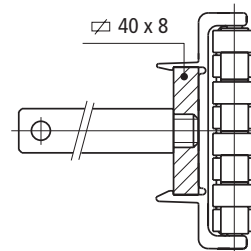
### • Impiego Part. S0580 - S0557

Per contenitori medio resistenti (es. banda stagnata, vetro, alluminio resistente).

### • Sistemi di fissaggio Part. S0580

Montaggio / smontaggio su profilati piatti (a scatto mediante innesto rapido).

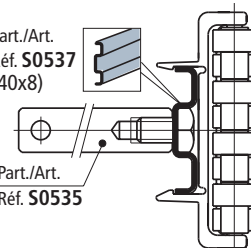
- Fissaggio con piatto.



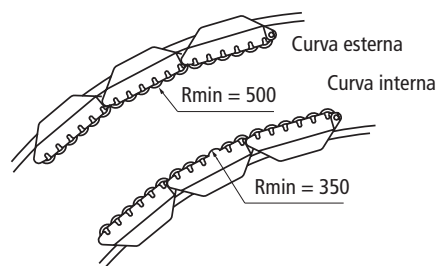
- Fissaggio con profilato metallico Part. S0537.

Part./Art. Réf. S0537 (40x8)

Part./Art. Réf. S0535



### • Raggio minimo di curvatura Part. S0580

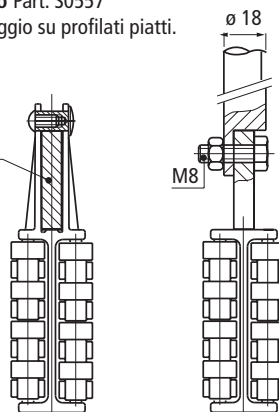


### • Sistemi di fissaggio Part. S0557

Montaggio / smontaggio su profilati piatti.

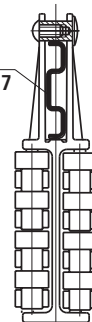
- Fissaggio con piatto

30 x 6  
40 x 8



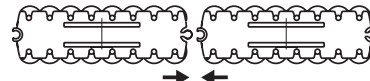
- Fissaggio con profilato metallico Part. S0537.

Part./Art. Réf. S0537 (40x8)



### • Struttura modulare Part. S0580 - S0557

La guida si compone di moduli uniti tra di loro con montaggio / smontaggio a scatto mediante innesto rapido.



● **Consigliato**

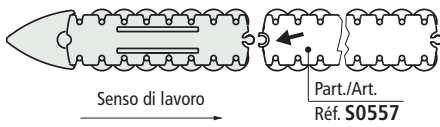
● **Standard**

● **A richiesta** : puo' essere richiesta una quantità minima. Consultare il nostro Customer Service per la disponibilità.

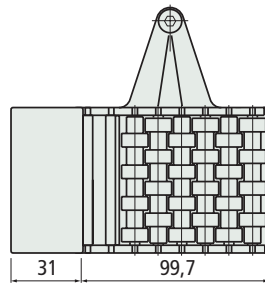
Codice esteso per ordine = Part. + Code

• **Montaggio Part. S0570**

Posizione delle guide (Part. S0557) per consentire l'assemblaggio con il modulo separatore.



■ **Modulo separatore**



Versione	Code	Peso kg
Per piatto 30x6	603532	0,24
Per piatto 40x8	603542	

- Materiale : carcassa in Acetalica POM (nera).  
Rullini in Acetalica POM (bianca).
- Cuneo separatore in polietilene PE (nero).
- Confezione : 2 pezzi.

**Part. S0570**



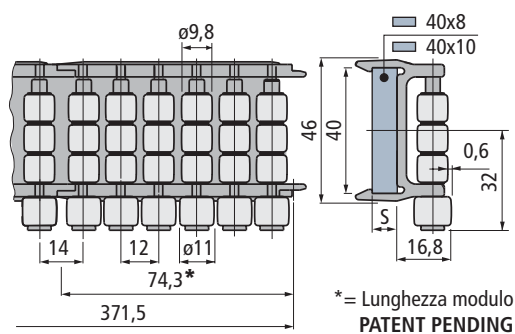
- **Consigliato**
- **Standard**
- **A richiesta** : può essere richiesta una quantità minima. Consultare il nostro Customer Service per la disponibilità.

Codice esteso per ordine = Part. + Code

## Part. S0733



### Guida laterale a rullini



Versione	S mm	Code	Peso kg/m
Per piatto 40x8	8	693512	0,61
Per piatto 40x10	10	693522	

- Materiale : carcassa in acetalica POM (nera). Rullini in Rex-Hp™ (grigio scuro).
- Stato di fornitura : in barre da 0,371 metri (N. 5 moduli).
- Confezione : 4,5 metri (N. 12 barre).

#### - Accessori :

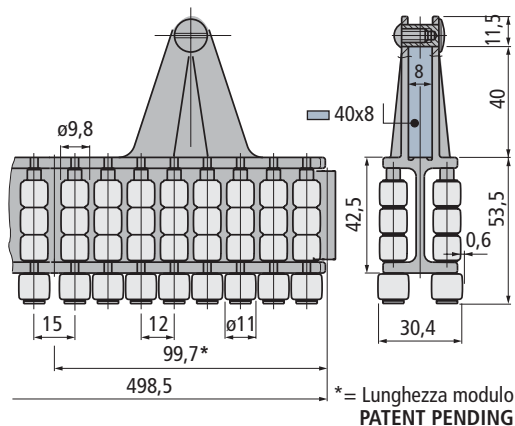


Part. S0537 - Profilato metallico 40x8 vedi pag. S93.

## Part. S0721



### Guida centrale a rullini



Versione	Code	Peso kg/m
Per piatto 40x8	688602	1,24

- Materiale : carcassa in acetalica POM (nera). Rullini in Rex-Hp™ (grigio scuro).
- Raggio min. di curvatura : 335 mm.
- Stato di fornitura : in barre da 0,498 metri (N. 5 moduli).
- Confezione : 4,5 metri (N. 9 barre).

#### - Accessori :



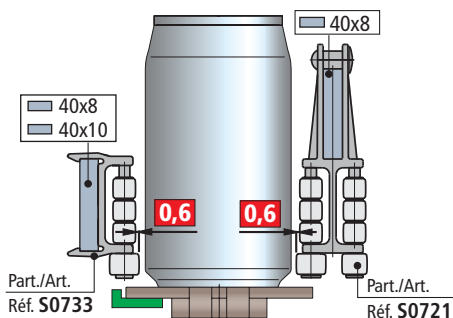
Part. S0730 Cuneo separatore vedi pag. S91.



Part. S0537 - Profilato metallico 40x8 vedi pag. S93.

### • Impiego Part. S0733 - S0721

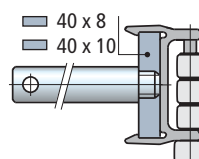
Da utilizzare per la guida delle lattine a parete sottile. Il contatto rullini -lattina, avviene nella zona vicino al fondello (la più resistente).



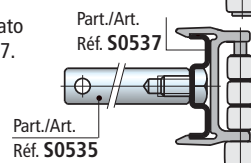
### • Sistemi di fissaggio Part. S0733

Montaggio su profilati piatti (a scatto mediante innesto rapido).

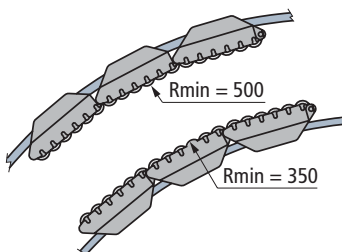
#### - Fissaggio con piatto.



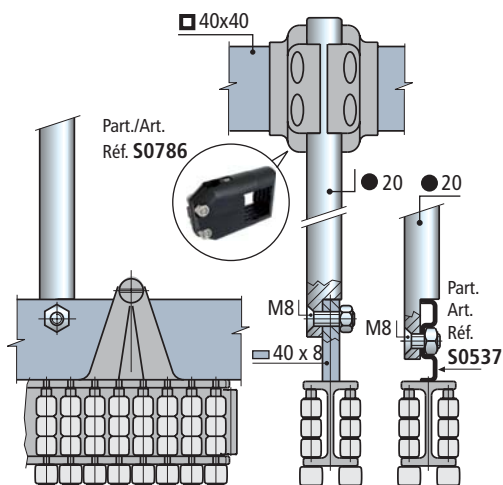
#### - Fissaggio con profilato metallico Part. S0537.



### • Raggio minimo di curvatura Part. S0733

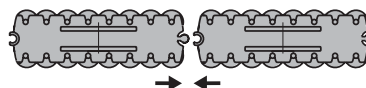


### • Sistemi di fissaggio Part. S0721



### • Struttura modulare Part. S0733 - S0721

La guida si compone di moduli uniti tra di loro con montaggio (a scatto mediante innesto rapido).



● Consigliato

● Standard

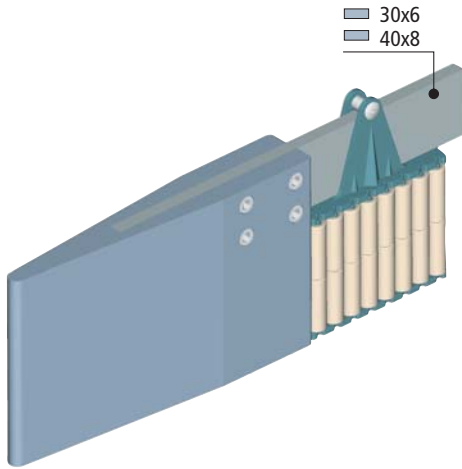
● A richiesta : puo' essere richiesta una quantità minima. Consultare il nostro Customer Service per la disponibilità.

Codice esteso per ordine = Part. + Code



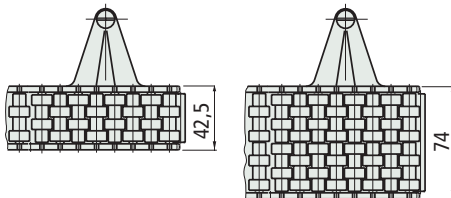
• **Impiego Part. S0730**

Applicabile alle guide centrali  
Part. S0557-S0585-S0605-S0721.

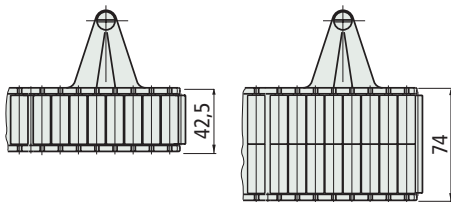


• **Tipi di guide centrali utilizzabili**

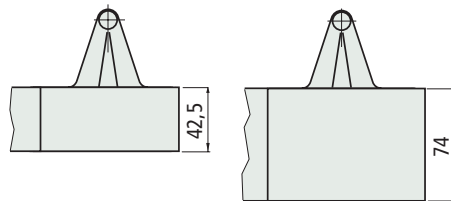
**Part. S0557**



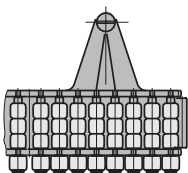
**Part. S0585**



**Part. S0605**



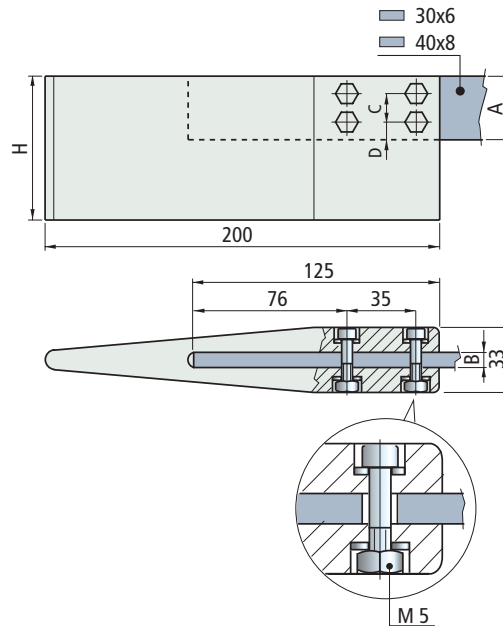
**Part. S0721**



Posizione consigliata della guida Part. S0605 per consentire un corretto montaggio con il cuneo separatore.



■ **Cuneo separatore**



**Part. S0730**



Dimensioni piatto Ax B mm	Code	H mm	C mm	D mm	Peso Kg
------------------------------------	------	---------	---------	---------	------------

**Per Part. S0557-S0585-S0605-S0721  
(con altezza 42,5 mm)**

30x6	689882	72,5	15	7,5	0,4
40x8	689902	82,5	20	10,5	0,5

**Per Part. S0557-S0585-S0605  
(con altezza 74 mm)**

30x6	689892	104	15	7,5	0,6
40x8	689912	114	20	10,5	0,7

- Materiale : cuneo in Polietilene PE (nero). Vite di fissaggio e dado autobloccante in acciaio inox austenitico.

- Confezione : 2 pezzi.

● **Consigliato**

● **Standard**

● **A richiesta** : può essere richiesta una quantità minima. Consultare il nostro Customer Service per la disponibilità.

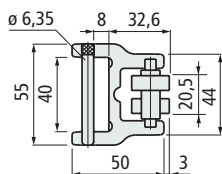
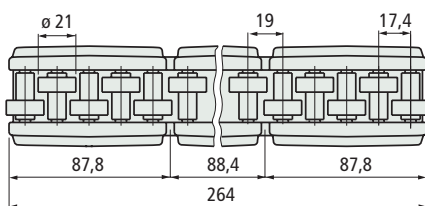
**Codice esteso per ordine = Part. + Code**

# Part. S0628S



Curvilinea

## ■ Guida laterale a rullini



PATENT PENDING

Versione	Code	Peso kg/m
Per piatto 40x8	671981	1,4

- Utilizzabile sia in rettilineo che in curva.
- Materiale : carcassa in poliammide PA (nera). Rullini in acetalica POM (bianca). Perni porta rullini in acciaio inox ferritico. Perni di fissaggio in acciaio inox austenitico.
- Stato di fornitura : in barre da 0,264 metri.
- Confezione : 6,336 metri (N 24 barre).
- Accessori :



Part. S0537 - Profilato metallico 40x8 vedi pag. S93.

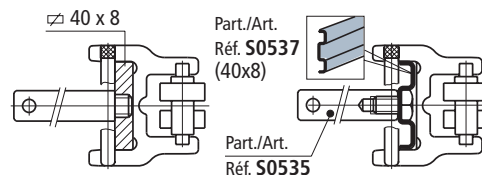
### • Impiego Part. S0628 S

Per contenitori a parete robusta (es. casse, cartoni).

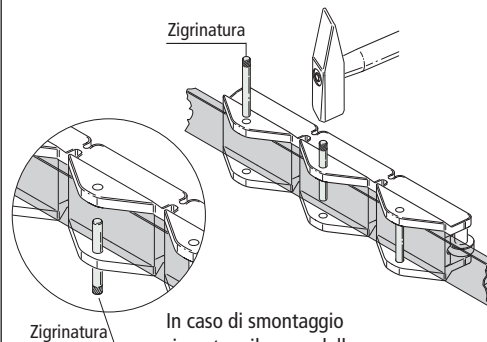
### • Sistemi di fissaggio Part. S0628 S

Montaggio / smontaggio su profilati piatti.

- Fissaggio con piatto. - Fissaggio con profilato metallico Part. S0537.

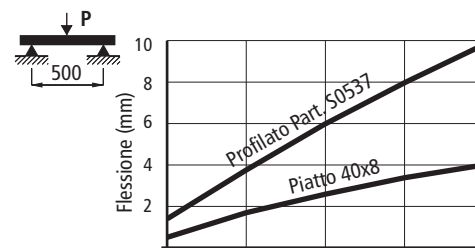


### • Montaggio Part. S0628 S



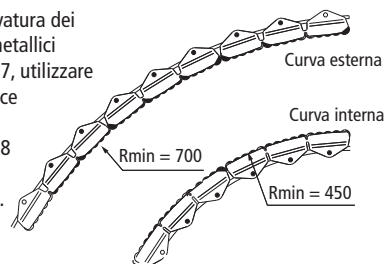
In caso di smontaggio rimontare il perno dalla parte opposta.

### • Resistenza alla flessione Part. S0628 S



### • Raggio minimo di curvatura Part. S0628 S

Per la curvatura dei profilati metallici Part. S0537, utilizzare la curvatrice manuale Part. S0218 Vedi pag. S107.



● Consigliato

● Standard

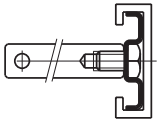
● A richiesta : puo' essere richiesta una quantità minima. Consultare il nostro Customer Service per la disponibilità.

Codice esteso per ordine = Part. + Code

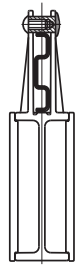
### • Tipi di guide

che utilizzano il sistema di fissaggio con il profilato metallico 40x8.

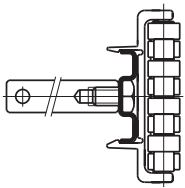
Part. S0539



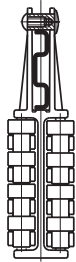
Part. S0605



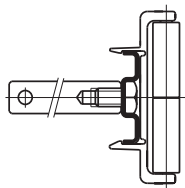
Part. S0580



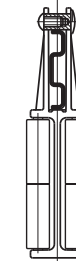
Part. S0557



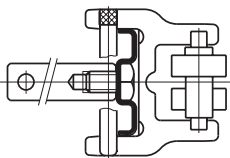
Part. S0581



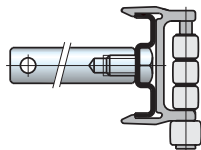
Part. S0585-S0597



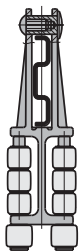
Part. S0628 S



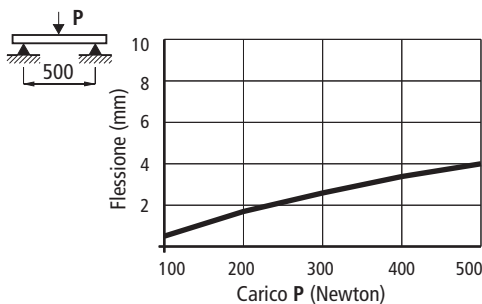
Part. S0733



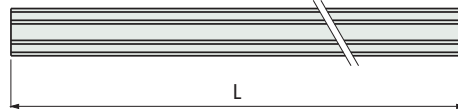
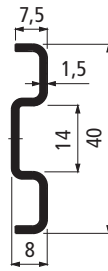
Part. S0721



### • Resistenza alla flessione Part. S0537



### ■ Profilato metallico 40x8



Materiale	Lunghezza L mm	Code
Acciaio inox austenitico	3209	689231
	6425	689241

- Raggio min curvatura : 500 mm.
- Peso : 0,72 Kg/m.
- Confezione : 51,3 metri (con lunghezza di 3209 mm),  
51,4 metri (con lunghezza di 6425 mm).

- Accessori :

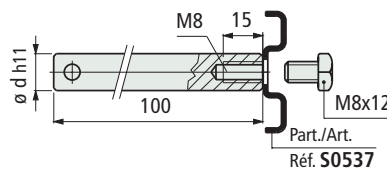


Curvatrice manuale  
vedi pag. S107.

## Part. S0537



### ■ Perno di fissaggio



ø perno d mm	Code	Peso kg
12	684641	0,12
14	684651	

- Materiale : acciaio inox austenitico.
- Stato di fornitura : completo di vite M8 x 12.
- Confezione : 24 pezzi.

## Part. S0535



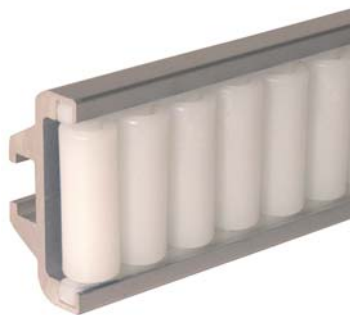
● **Consigliato**

● **Standard**

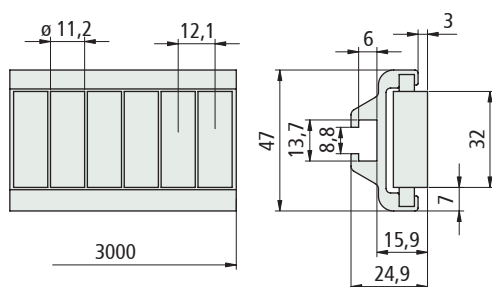
● **A richiesta** : può essere richiesta una quantità minima. Consultare il nostro Customer Service per la disponibilità.

Codice esteso per ordine = Part. + Code

Part. **S0757**



■ Guida laterale a rullini

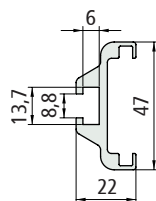


Materiale rullini	Code	Peso kg/m
Polietilene PE (bianco)	<b>607773</b>	1,20

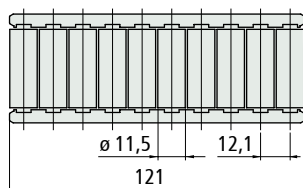
- Materiale profilato metallico : alluminio anodizzato.
- Raggio minimo di curvatura : 250 mm.
- Stato di fornitura : in barre da 3 metri.
- Confezione : n 2 barre.

La guida viene anche fornita con i componenti separati.

Profilato metallico



Modulo a rullini



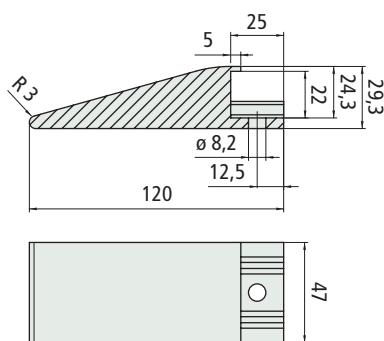
Lunghezza mm	Code	Materiale rullini	Code
3000	<b>607933</b>	Polietilene PE (bianco)	<b>689972</b>
6000	<b>607943</b>		

- Materiale : alluminio anodizzato.
- Peso : 0,85 Kg/m.
- Confezione : n1 barra.

Part. **S0760**



■ Cuneo separatore



Code	Peso kg
<b>613433</b>	0,058

- Materiale : Poliammide PA (bianco).
- Confezione : 2 pezzi.

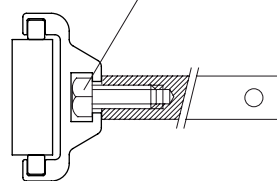
• Caratteristiche Part. S0757

- Struttura autoportante.
- Profilato metallico in alluminio anodizzato.
- Facile e veloce installazione con bulloneria standard.
- Utilizzabile sia in rettilineo che in curva.

• Montaggio Part. S0757

- Per il corretto assemblaggio dei moduli vedi Pag. S218 - S219.

Vite a testa esagonale M8



• Accessori

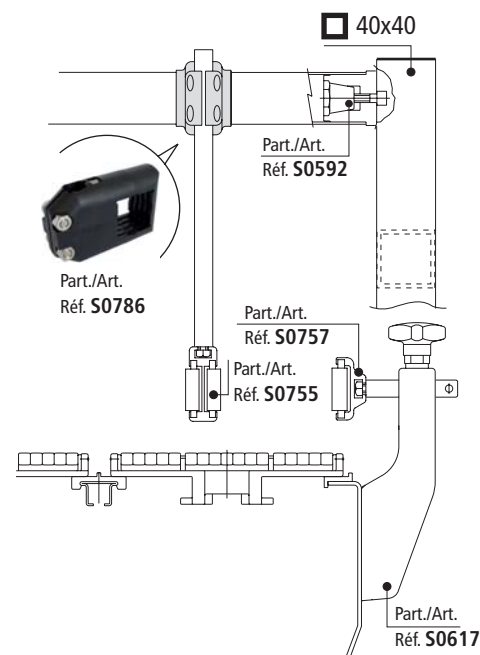
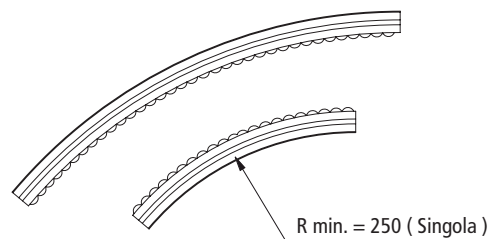
Part. S0369 - Piastrina di giunzione



Part./Art.  
Réf. **S0369**

Per il montaggio, congiungere le guide e serrare a fondo i grani di fissaggio.

• Raggio min. di curvatura Part. S0757



● Consigliato

● Standard

● A richiesta : puo' essere richiesta una quantità minima. Consultare il nostro Customer Service per la disponibilità.

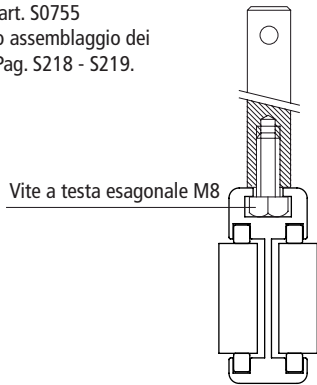
Codice esteso per ordine = Part. + Code

### • Caratteristiche Part. S0755

- Struttura autoportante.
- Profilato metallico in alluminio anodizzato.
- Facile e veloce installazione con bulloneria standard.
- Utilizzabile sia in rettilineo che in curva.

### • Montaggio Part. S0755

- Per il corretto assemblaggio dei moduli vedi Pag. S218 - S219.



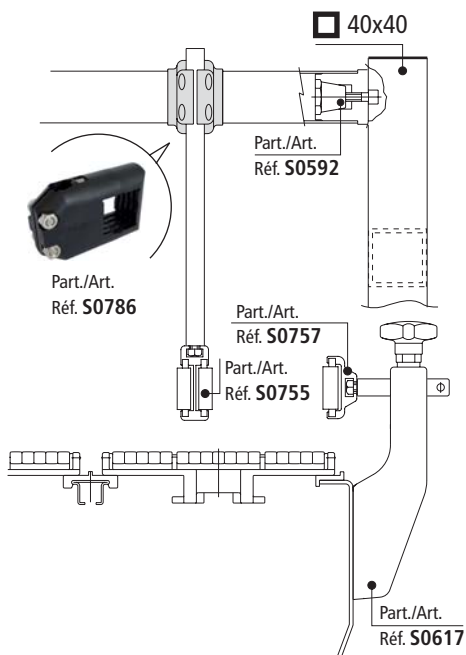
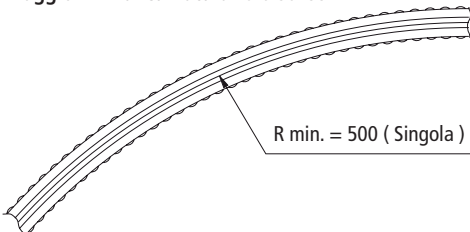
### • Accessori

Part. S0369 - Piastrina di giunzione

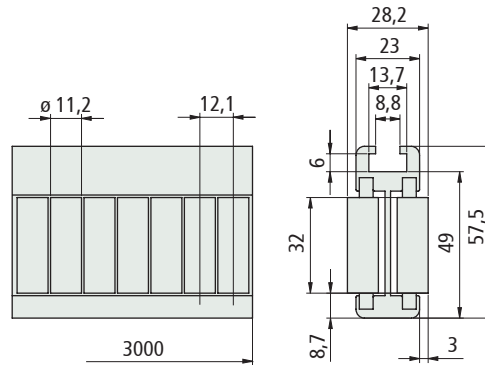


Per il montaggio, congiungere le guide e serrare a fondo i grani di fissaggio.

### • Raggio min. di curvatura Part. S0755



### ■ Guida centrale a rullini

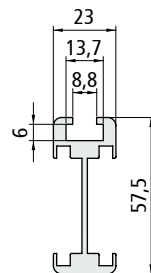


Materiale rullini	Code	Peso kg/m
Polietilene PE (bianco)	607693	1,75

- Materiale profilato metallico : alluminio anodizzato.
- Raggio minimo di curvatura : 500 mm.
- Stato di fornitura : in barre da 3 metri.
- Confezione : n 2 barre.

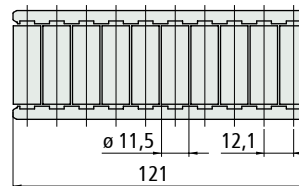
La guida viene anche fornita con i componenti separati.

### Profilato metallico



Lunghezza mm	Code
3000	607893
6000	607903

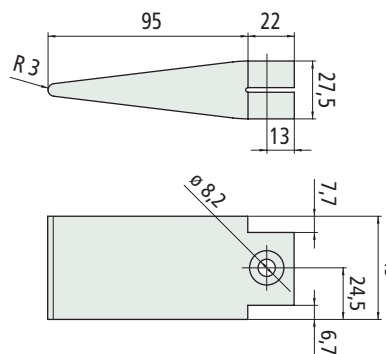
### Modulo a rullini



Materiale rullini	Code
Polietilene PE (bianco)	689972

- Materiale : alluminio anodizzato.
- Peso : 1,08 Kg/m.
- Confezione : n1 barra.

### ■ Cuneo separatore



Code	Peso kg
613413	0,063

- Materiale : Poliammide PA (bianco).
- Confezione : 2 pezzi.

## Part. S0755



## Part. S0759



● **Consigliato**

● **Standard**

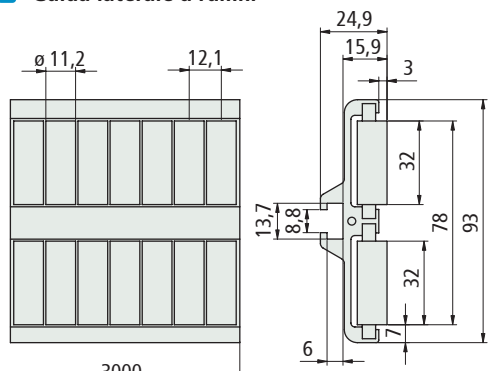
● **A richiesta** : può essere richiesta una quantità minima. Consultare il nostro Customer Service per la disponibilità.

Codice esteso per ordine = Part. + Code

Part. **S0757**



■ Guida laterale a rullini

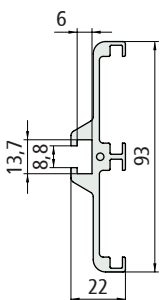


Materiale rullini	Code	Peso kg/m
Polietilene PE (bianco)	607793	2,00

- Materiale profilato metallico : alluminio anodizzato.
- Raggio minimo di curvatura : 500 mm.
- Stato di fornitura : in barre da 3 metri.
- Confezione : n 2 barre.

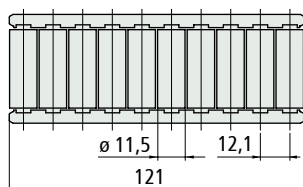
La guida viene anche fornita con i componenti separati.

Profilato metallico



Lunghezza mm	Code
3000	607953
6000	607963

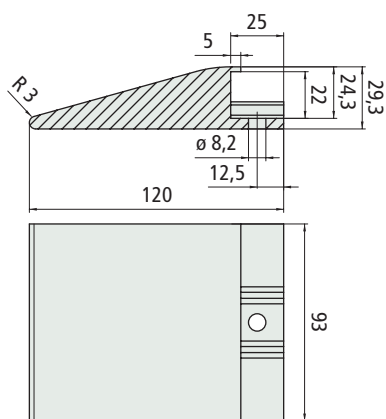
Modulo a rullini



Materiale rullini	Code
Polietilene PE (bianco)	689972

- Materiale : alluminio anodizzato.
- Peso : 1,36 Kg/m.
- Confezione : n1 barra.

■ Cuneo separatore



Code	Peso kg
613443	0,120

- Materiale : Poliammide PA (bianco).
- Confezione : 2 pezzi.

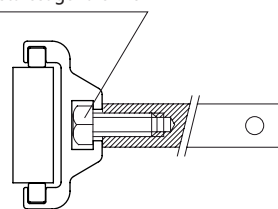
• Caratteristiche Part. S0757

- Struttura autoportante.
- Profilato metallico in alluminio anodizzato.
- Facile e veloce installazione con bulloneria standard.
- Utilizzabile sia in rettilineo che in curva.

• Montaggio Part. S0757

- Per il corretto assemblaggio dei moduli vedi Pag. S218 - S219.

Vite a testa esagonale M8



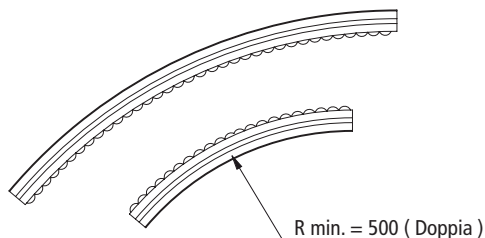
• Accessori

Part. S0369 - Piastrina di giunzione



Per il montaggio, congiungere le guide e serrare a fondo i grani di fissaggio.

• Raggio min. di curvatura Part. S0757



Part. **S0760**

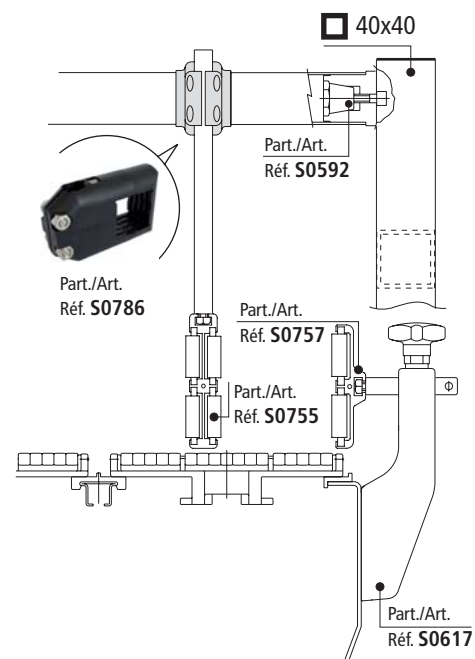


● Consigliato

● Standard

● A richiesta : puo' essere richiesta una quantità minima. Consultare il nostro Customer Service per la disponibilità.

Codice esteso per ordine = Part. + Code



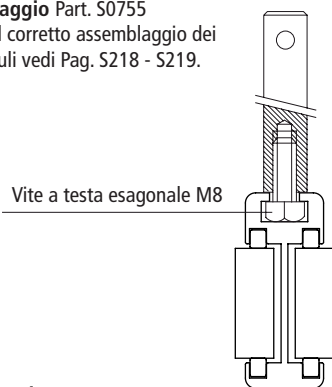


### • Caratteristiche Part. S0755

- Struttura autoportante.
- Profilato metallico in alluminio anodizzato.
- Facile e veloce installazione con bulloneria standard.
- Utilizzabile sia in rettilineo che in curva.

### • Montaggio Part. S0755

- Per il corretto assemblaggio dei moduli vedi Pag. S218 - S219.



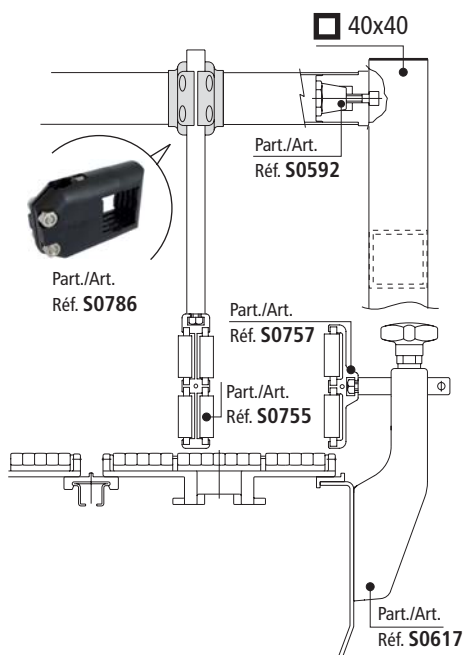
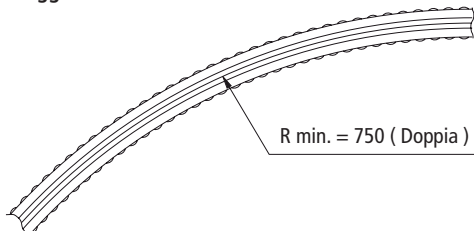
### • Accessori

Part. S0369 - Piastrina di giunzione

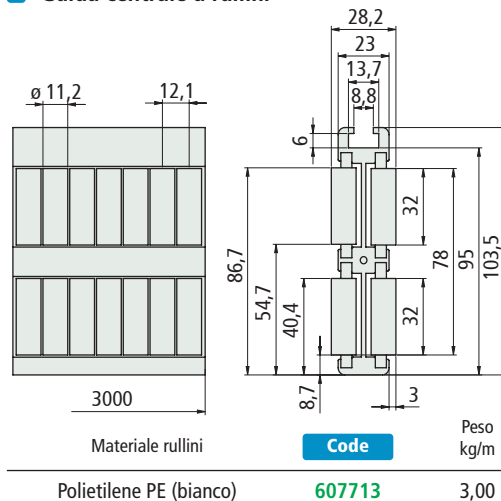


Per il montaggio, congiungere le guide e serrare a fondo i grani di fissaggio.

### • Raggio min. di curvatura Part. S0755



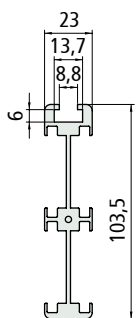
### ■ Guida centrale a rullini



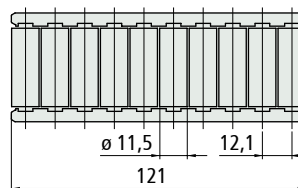
- Materiale profilato metallico : alluminio anodizzato.
- Raggio minimo di curvatura : 750 mm.
- Stato di fornitura : in barre da 3 metri.
- Confezione : n 2 barre.

La guida viene anche fornita con i componenti separati.

### Profilato metallico



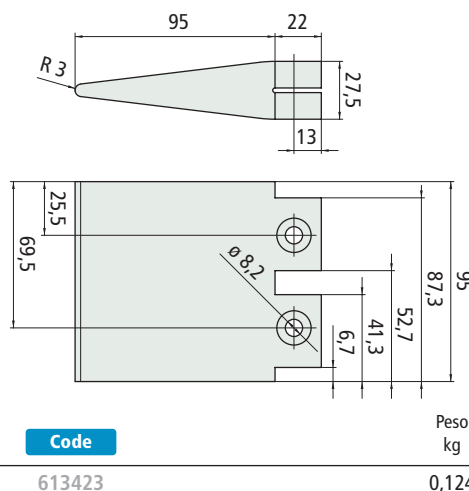
### Modulo a rullini



Lunghezza mm	Code	Materiale rullini	Code
3000	607913	Polietilene PE (bianco)	689972
6000	607923		

- Materiale : alluminio anodizzato.
- Peso : 1,70 Kg/m.
- Confezione : n1 barra.

### ■ Cuneo separatore



- Materiale : Poliammide PA (bianco).
- Confezione : 2 pezzi.

## Part. S0755



## Part. S0759



● Consigliato

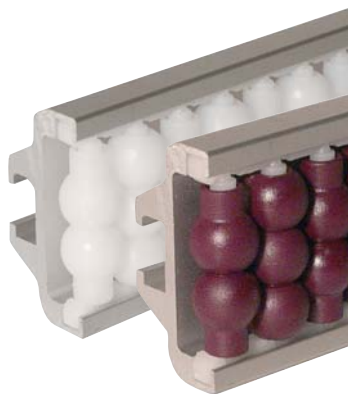
● Standard

● A richiesta : può essere richiesta una quantità minima. Consultare il nostro Customer Service per la disponibilità.

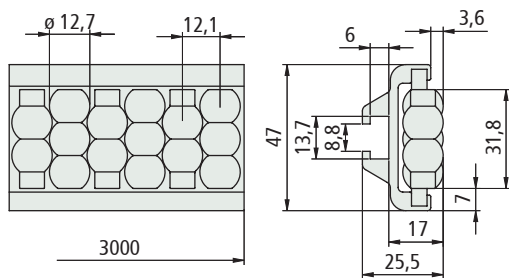
Codice esteso per ordine = Part. + Code

**NEW**

Part. **S0756**



■ Guida laterale a Perle™



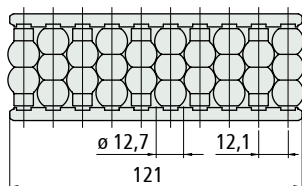
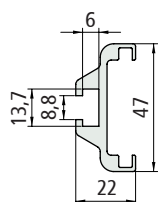
Materiale rullini	Code	Peso kg/m
UNL™ (Viola)	607723	1,20
PE (Polietilene bianco)	607733	1,15

- Materiale profilato metallico : alluminio anodizzato.
- Raggio minimo di curvatura : 250 mm.
- Stato di fornitura : in barre da 3 metri.
- Confezione : n 2 barre.

La guida viene anche fornita con i componenti separati.

Profilato metallico

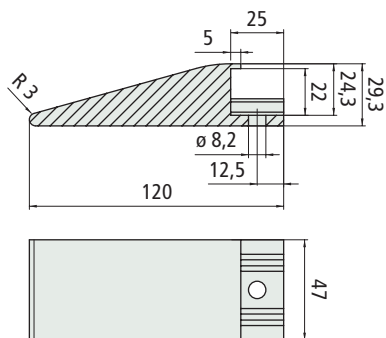
Modulo a Perle™



Lunghezza mm	Code	Materiale rullini	Code
3000	607933	UNL™ (Viola)	607853
6000	607943	PE (Polietilene bianco)	607863

- Materiale : alluminio anodizzato.
- Peso : 0,85 Kg/m.
- Confezione : n1 barra.

■ Cuneo separatore



Code	Peso kg
613433	0,058

- Materiale : Poliammide PA (bianco).
- Confezione : 2 pezzi.

Part. **S0760**



● Consigliato

● Standard

● A richiesta : puo' essere richiesta una quantità minima. Consultare il nostro Customer Service per la disponibilità.

Codice esteso per ordine = Part. + Code

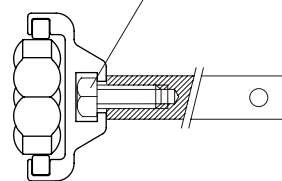
• Caratteristiche Part. S0756

- Struttura autoportante.
- Profilato metallico in alluminio anodizzato.
- Facile e veloce installazione con bulloneria standard.
- Materiale UNL™ a rumorosità ridotta.
- Utilizzabile sia in rettilineo che in curva.
- Rullini a basso attrito.

• Montaggio Part. S0756

- Per il corretto assemblaggio dei moduli vedi Pag. S218 - S219.

Vite a testa esagonale M8



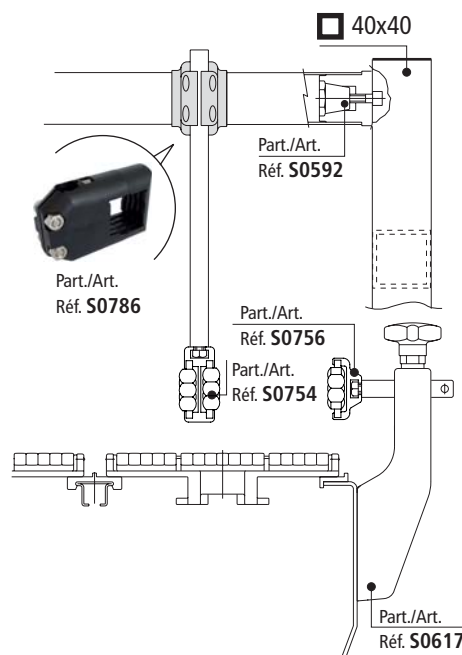
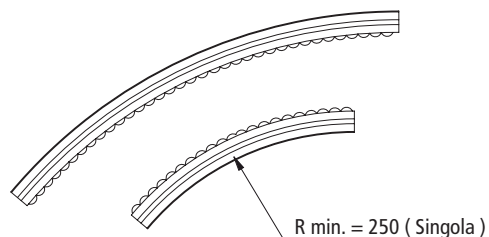
• Accessori

Part. S0369 - Piastrina di giunzione



Per il montaggio, congiungere le guide e serrare a fondo i grani di fissaggio.

• Raggio min. di curvatura Part. S0756



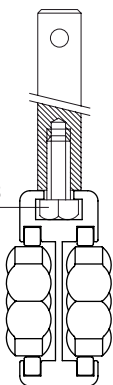
### • Caratteristiche Part. S0754

- Struttura autoportante.
- Profilato metallico in alluminio anodizzato.
- Facile e veloce installazione con bulloneria standard.
- Materiale UNL™ a rumorosità ridotta.
- Utilizzabile sia in rettilineo che in curva.
- Rullini a basso attrito.

### • Montaggio Part. S0754

- Per il corretto assemblaggio dei moduli vedi Pag. S218 - S219.

Vite a testa esagonale M8



### • Accessori

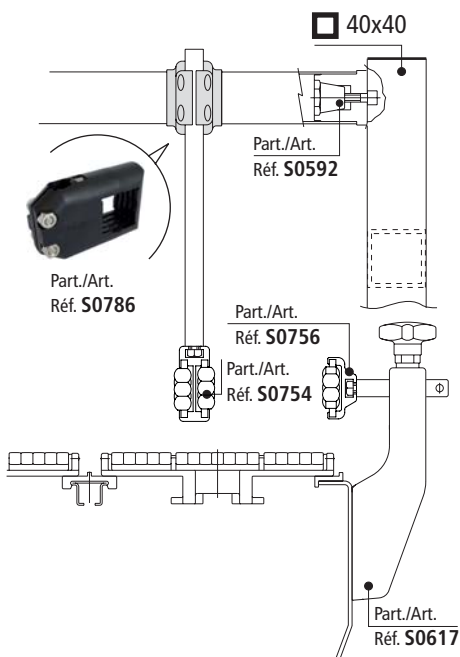
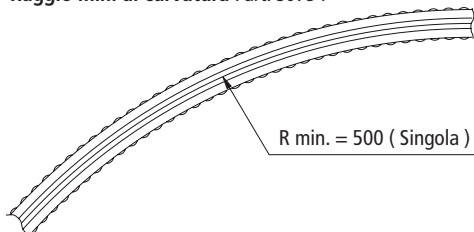
Part. S0369 - Piastrina di giunzione

Part./Art.  
Réf. S0369

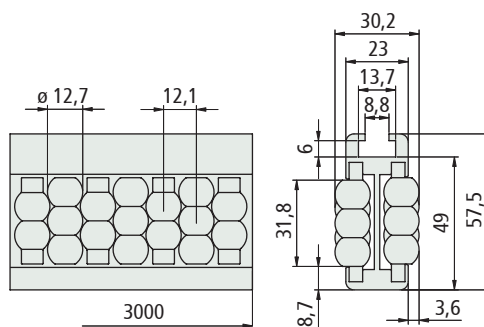


Per il montaggio, congiungere le guide e serrare a fondo i grani di fissaggio.

### • Raggio min. di curvatura Part. S0754



### ■ Guida centrale a Perle™

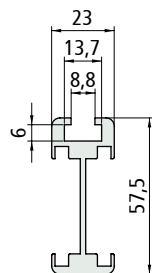


Materiale rullini	Code	Peso kg/m
UNL™ (Viola)	607643	1,80
PE (Polietilene bianco)	607653	1,70

- Materiale profilato metallico : alluminio anodizzato.
- Raggio minimo di curvatura : 500 mm.
- Stato di fornitura : in barre da 3 metri.
- Confezione : n 2 barre.

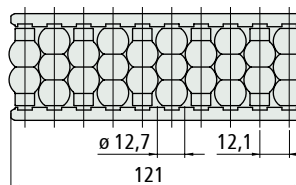
La guida viene anche fornita con i componenti separati.

### Profilato metallico



Lunghezza mm	Code
3000	607893
6000	607903

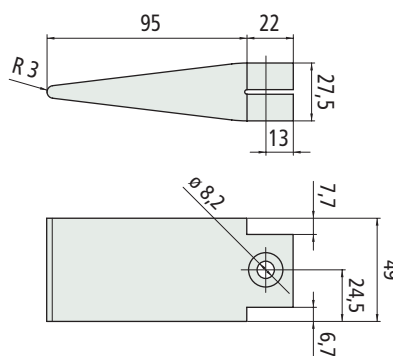
### Modulo a Perle™



Materiale rullini	Code
UNL™ (Viola)	607853
PE (Polietilene bianco)	607863

- Materiale : alluminio anodizzato.
- Peso : 1,08 Kg/m.
- Confezione : n1 barra.

### ■ Cuneo separatore



Code	Peso kg
613413	0,063

- Materiale : Poliammide PA (bianco).
- Confezione : 2 pezzi.

## Part. S0754



## Part. S0759



● Consigliato

● Standard

● A richiesta : può essere richiesta una quantità minima. Consultare il nostro Customer Service per la disponibilità.

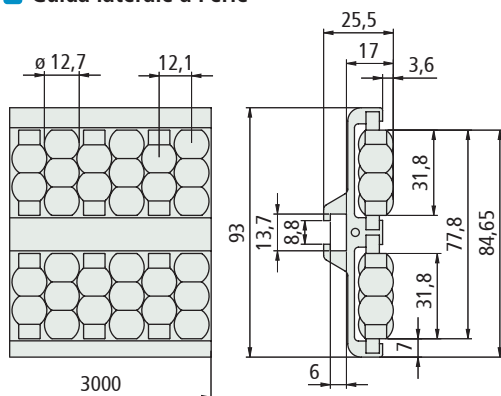
**NEW**

Codice esteso per ordine = Part. + Code

Part. **S0756**



■ Guida laterale a Perle™

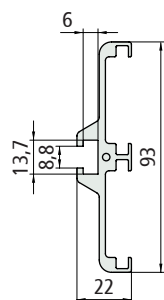


Materiale rullini	Code	Peso kg/m
UNL™ (Viola)	607743	2,06
PE (Polietilene bianco)	607753	1,95

- Materiale profilato metallico : alluminio anodizzato.
- Raggio minimo di curvatura : 500 mm.
- Stato di fornitura : in barre da 3 metri.
- Confezione : n 2 barre.

La guida viene anche fornita con i componenti separati.

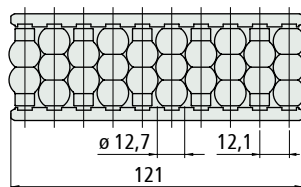
Profilato metallico



Lunghezza mm	Code
3000	607953
6000	607963

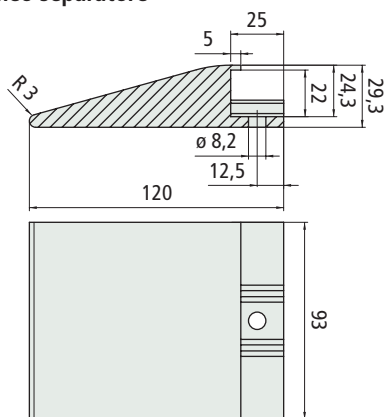
- Materiale : alluminio anodizzato.
- Peso : 1,36 Kg/m.
- Confezione : n1 barra.

Modulo a Perle™



Materiale rullini	Code
UNL™ (Viola)	607853
PE (Polietilene bianco)	607863

■ Cuneo separatore



Code	Peso kg
613443	0,120

- Materiale : Poliammide PA (bianco).
- Confezione : 2 pezzi.

Part. **S0760**



● Consigliato

● Standard

● A richiesta : puo' essere richiesta una quantità minima. Consultare il nostro Customer Service per la disponibilità.

Codice esteso per ordine = Part. + Code

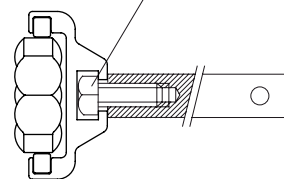
• Caratteristiche Part. S0756

- Struttura autoportante.
- Profilato metallico in alluminio anodizzato.
- Facile e veloce installazione con bulloneria standard.
- Materiale UNL™ a rumorosità ridotta.
- Utilizzabile sia in rettilineo che in curva.
- Rullini a basso attrito.

• Montaggio Part. S0756

- Per il corretto assemblaggio dei moduli vedi Pag. S218 - S219.

Vite a testa esagonale M8



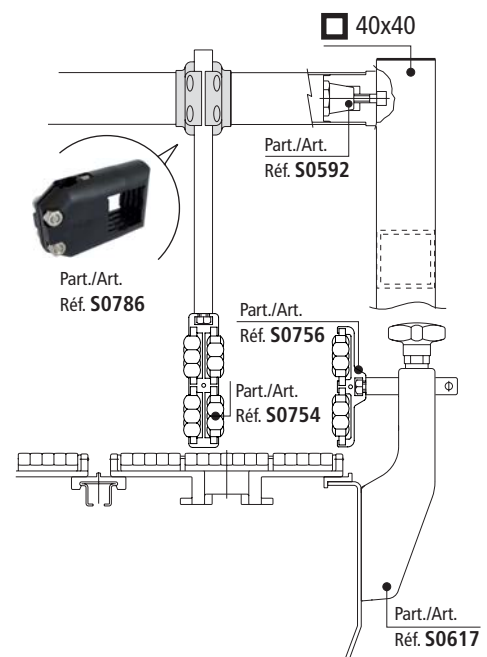
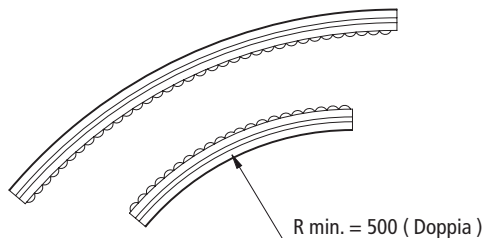
• Accessori

Part. S0369 - Piastrina di giunzione



Per il montaggio, congiungere le guide e serrare a fondo i grani di fissaggio.

• Raggio min. di curvatura Part. S0756

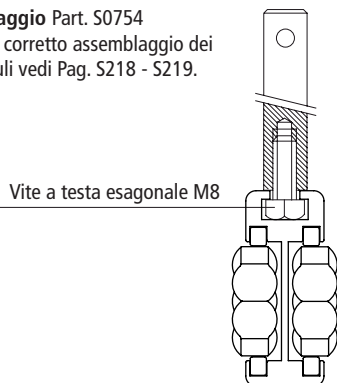


### • Caratteristiche Part. S0754

- Struttura autoportante.
- Profilato metallico in alluminio anodizzato.
- Facile e veloce installazione con bulloneria standard.
- Materiale UNL™ a rumorosità ridotta.
- Utilizzabile sia in rettilineo che in curva.
- Rullini a basso attrito.

### • Montaggio Part. S0754

- Per il corretto assemblaggio dei moduli vedi Pag. S218 - S219.



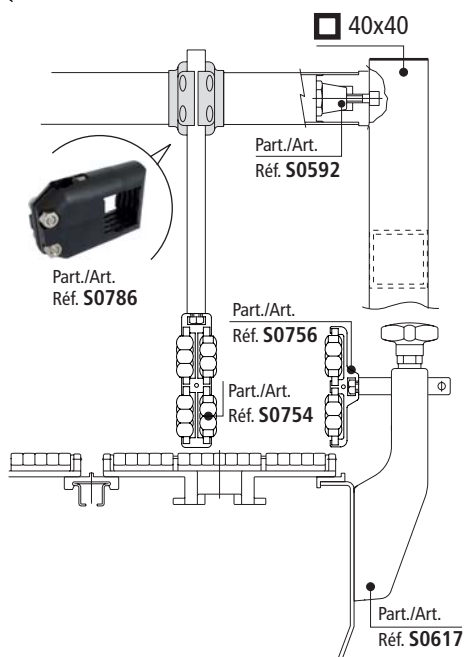
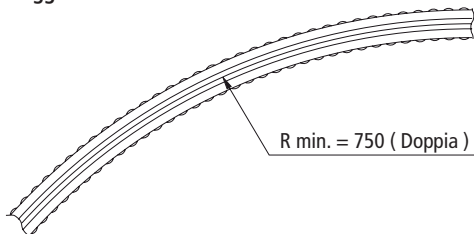
### • Accessori

Part. S0369 - Piastrina di giunzione

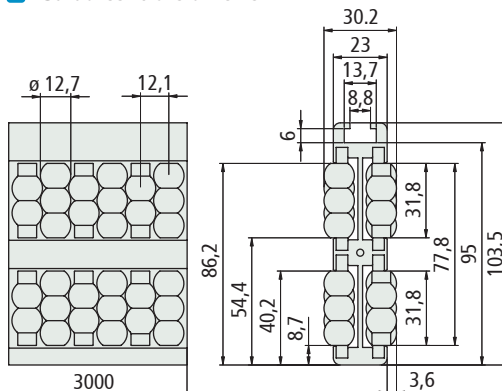


Per il montaggio, congiungere le guide e serrare a fondo i grani di fissaggio.

### • Raggio min. di curvatura Part. S0754



### ■ Guida centrale a Perle™

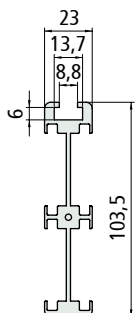


Materiale rullini	Code	Peso kg/m
UNL™ (Viola)	607663	3,12
PE (Polietilene bianco)	607673	2,90

- Materiale profilato metallico : alluminio anodizzato.
- Raggio minimo di curvatura : 750 mm.
- Stato di fornitura : in barre da 3 metri.
- Confezione : n 2 barre.

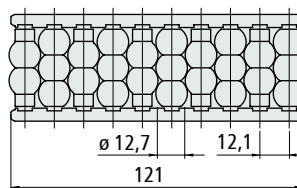
La guida viene anche fornita con i componenti separati.

### Profilato metallico



Lunghezza mm	Code
3000	607913
6000	607923

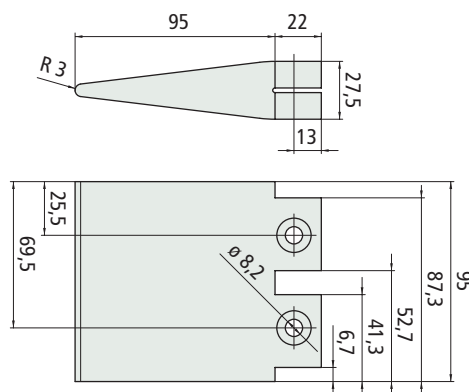
### Modulo a Perle™



Materiale rullini	Code
UNL™ (Viola)	607853
PE (Polietilene bianco)	607863

- Materiale : alluminio anodizzato.
- Peso : 1,70 Kg/m.
- Confezione : n1 barra.

### ■ Cuneo separatore



Code	Peso kg
613423	0,124

- Materiale : Poliammide PA (bianco).
- Confezione : 2 pezzi.

## Part. S0754



## Part. S0759



● Consigliato

● Standard

● A richiesta : può essere richiesta una quantità minima. Consultare il nostro Customer Service per la disponibilità.

**NEW**

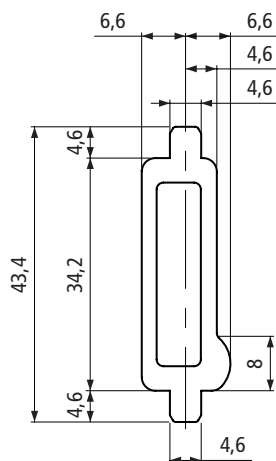
Codice esteso per ordine = Part. + Code



Part. **S0777**



■ Guida Prodotto



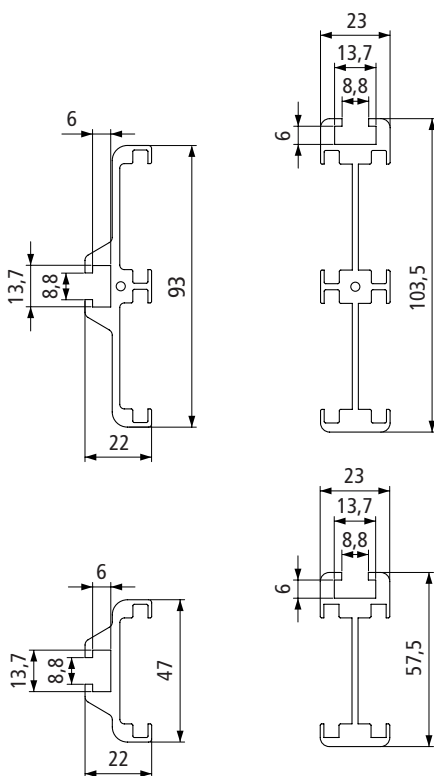
Materiale Guida	Lunghezza mm	Code	Peso kg/m
PE (Polietilene bianco)	3000	613223	0,85
	6000	613233	0,85

- Confezione : n° 1 barra.

Part. **S0000**



■ Tipi di profilo utilizzabili



Tipo	Versione	Code		Raggio min. mm	Peso kg/m
		3000 mm	6000 mm		
Laterale	Singola	607933	607943	250	0,85
	Doppia	607953	607963	500	1,36
Centrale	Singola	607893	607903	500	1,08
	Doppia	607913	607923	750	1,70

- Materiale profilato metallico : alluminio anodizzato.  
- Confezione : n° 1 barra.

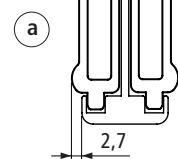
• Montaggio Part. S0777

La guida può essere assemblata da ambo i lati.

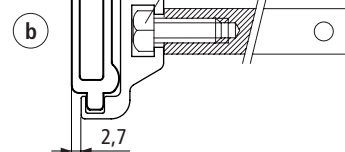
- a ) configurazione "salva etichette".
- b ) contenimento contenitori o pacchetti.



Vite a testa esagonale M8



Vite a testa esagonale M8



● **Consigliato**

● **Standard**

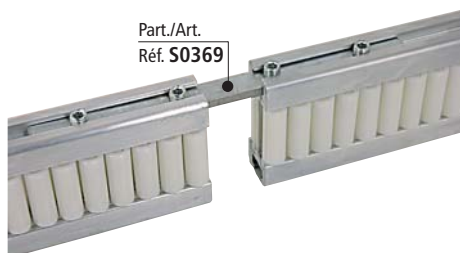
● **A richiesta** : puo' essere richiesta una quantità minima. Consultare il nostro Customer Service per la disponibilità.

Codice esteso per ordine = Part. + Code



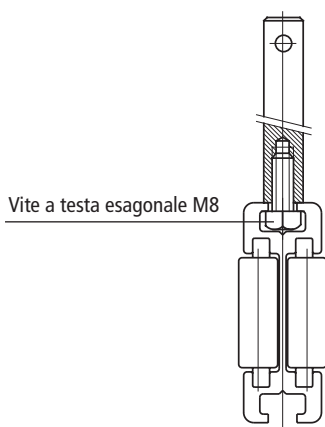
Part. **S0656**

- Accessori  
Part. S0369 - Piastrina di giunzione

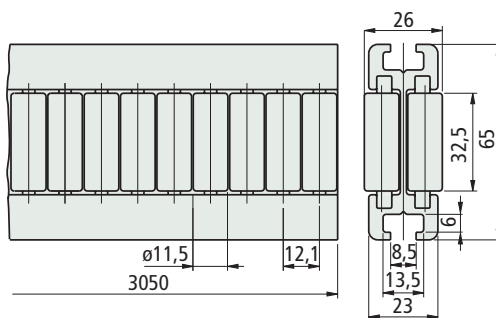


Per il montaggio, congiungere le guide e serrare a fondo i grani di fissaggio.

- Esempio di fissaggio



■ Guida centrale a rullini



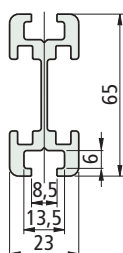
Part.	Materiale rullini	Code	Peso kg/m
S0656	Polietilene PE (bianco)	656382	1,96

- Materiale profilato metallico in alluminio anodizzato.
- Raggio minimo di curvatura : 500 mm.
- Stato di fornitura : in barre da 3,05 metri.
- Confezione : n° 2 barre.

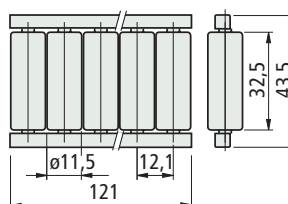
La guida viene anche fornita con i componenti separati.



Profilato metallico



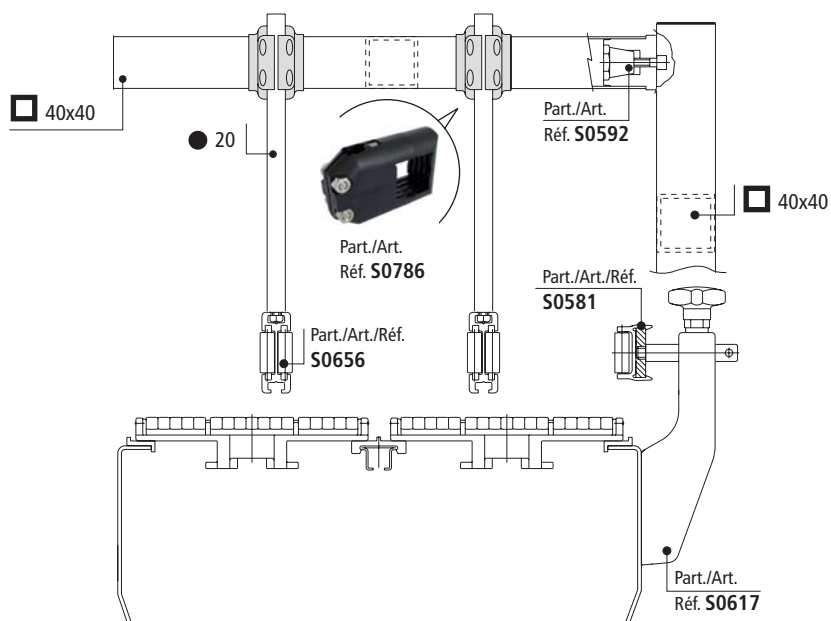
Modulo a rullini



Lunghezza mm	Code	Materiale rullini	Code
3050	689832	Polietilene PE (bianco)	689972
6100	689992		

- Materiale : alluminio anodizzato.
- Peso : 1,24 Kg/m.
- Confezione : n°1 barra.

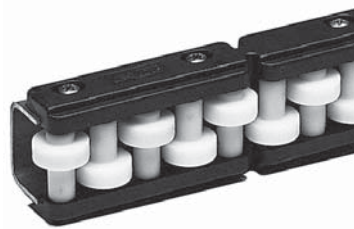
- Confezione : 10 pezzi.



- **Consigliato**
- **Standard**
- **A richiesta** : può essere richiesta una quantità minima. Consultare il nostro Customer Service per la disponibilità.

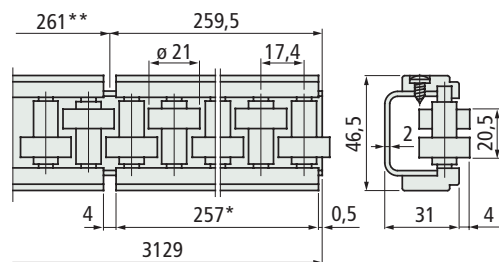
Codice esteso per ordine = Part. + Code

## Part. S0128S



Curvilinea

### Guida laterale a rullini



\* = lunghezza modulo  
\*\* = passo tra i moduli

Materiale profilato metallico e viteria	Code	Peso kg/m
Acciaio zincato	6413600	2,06
Acciaio inox austenitico	6346600	

- Utilizzabile sia in rettilineo che in curva.
- Materiale : rullini in acetilica POM (bianca).  
Bandelle laterali in poliammide PA (nera).  
Perni porta rullini in acciaio inox ferritico.
- Stato di fornitura : barre da 3,129 metri.
- Confezione : 6,258 metri (n° 2 barre).
- Accessori :

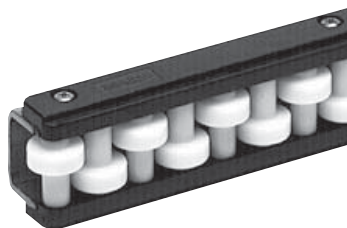


Morsetti porta-guide vedi pag. S126.



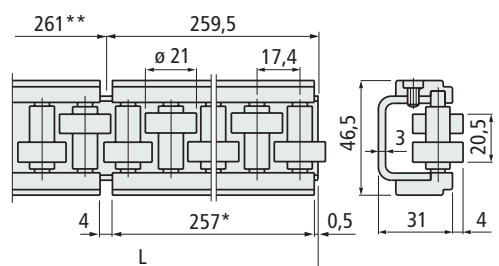
Curvatrice manuale vedi pag. S107.

## Part. S0128



Solo rettilinea

### Guida laterale a rullini



\* = lunghezza modulo  
\*\* = passo tra i moduli

Lunghezza L mm	Materiale profilato metallico e viteria	Code	Peso kg/m
1041	Acciaio zincato	64531	2,6
	Acciaio inox austenitico	62640	
2085	Acciaio zincato	64541	2,6
	Acciaio inox austenitico	62670	
3129	Acciaio zincato	64551	2,6
	Acciaio inox austenitico	63350	

- Materiale : rullini in acetilica POM (bianca).  
Bandelle laterali in poliammide PA (nera).  
Perni porta rullini in acciaio inox ferritico.
- Confezione : n° 2 barre.
- Accessori :



Morsetti porta - guide vedi pag. S126.

● Consigliato

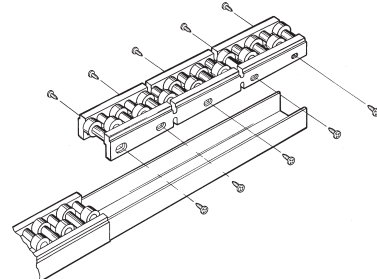
● Standard

● A richiesta : puo' essere richiesta una quantità minima. Consultare il nostro Customer Service per la disponibilità.

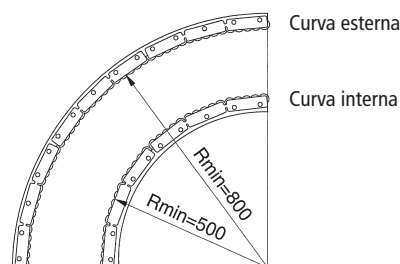
Codice esteso per ordine = Part. + Code

- Impiego Part. S0128S - S0128  
Per contenitori a parete robusta (es. casse, cartoni).

- Struttura modulare  
Le guide si compongono di moduli della lunghezza di 257 mm, fissati ad un profilato metallico a "C".

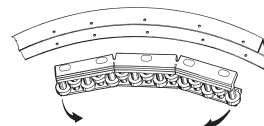


- Raggio minimo di curvatura (solo per Part. S0128S)

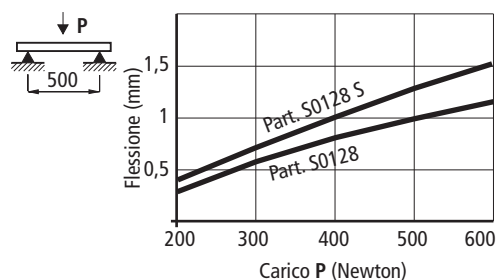


Procedimento di curvatura

- Smontare i moduli.
- Curvare il profilato metallico a "C" utilizzando la curvatrice manuale.
- Rimontare i moduli (la flessibilità del modulo consente una facile adattabilità al profilato curvato).



- Resistenza alla flessione Part. S0128S - S0128

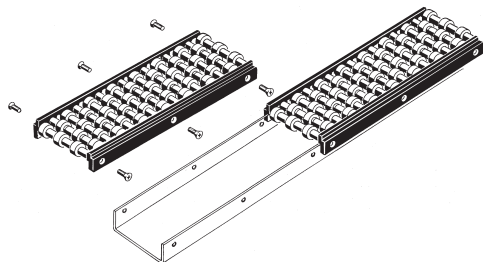


• **Impiego Part. S0128**

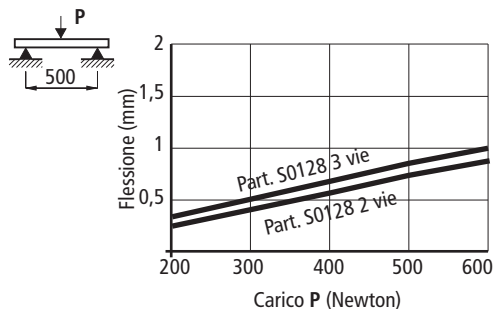
Per contenitori a parete robusta (es. casse, cartoni).

• **Struttura modulare Part. S0128**

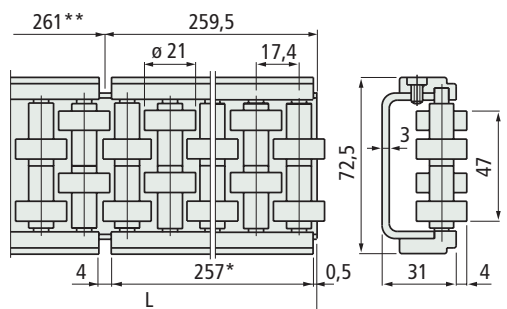
Le guide si compongono di moduli della lunghezza di 257 mm, fissati ad un profilato metallico a "C".



• **Resistenza alla flessione Part. S0128**



■ **Guida laterale a rullini**



\* = lunghezza modulo  
\*\* = passo tra i moduli

Lunghezza L mm	Materiale profilato metallico e viteria	Code	Peso kg/m
1041	Acciaio zincato	64501	3,8
	Acciaio inox austenitico	62650	
2085	Acciaio zincato	64511	3,8
	Acciaio inox austenitico	62680	
3129	Acciaio zincato	64521	3,8
	Acciaio inox austenitico	63340	

- Materiale : rullini in acetilica POM (bianca).  
Bandelle laterali in poliammide PA (nera).  
Perni porta rullini in acciaio inox ferritico.
- Confezione : n° 2 barre.
- Accessori :



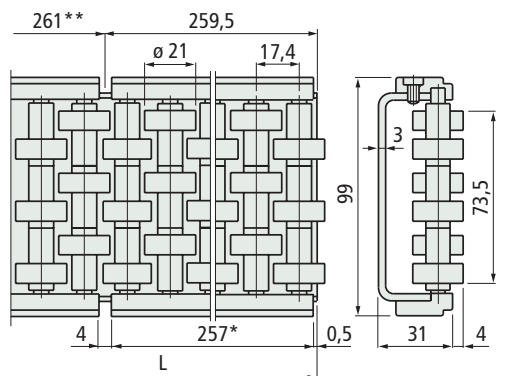
Morsetti porta - guide vedi pag. S126.

**Part. S0128**



Solo rettilinea

■ **Guida laterale a rullini**



\* = lunghezza modulo  
\*\* = passo tra i moduli

Lunghezza L mm	Materiale profilato metallico e viteria	Code	Peso kg/m
1041	Acciaio zincato	64471	5,0
	Acciaio inox austenitico	62660	
2085	Acciaio zincato	64481	5,0
	Acciaio inox austenitico	62690	
3129	Acciaio zincato	64491	5,0
	Acciaio inox austenitico	62890	

- Materiale : rullini in acetilica POM (bianca).  
Bandelle laterali in poliammide PA (nera).  
Perni porta rullini in acciaio inox ferritico.
- Confezione : n° 2 barre.
- Accessori :



Morsetti porta - guide vedi pag. S126.

**Part. S0128**



Solo rettilinea

● **Consigliato**

● **Standard**






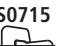

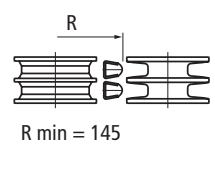

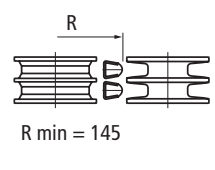


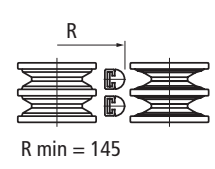

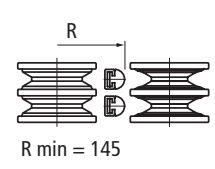


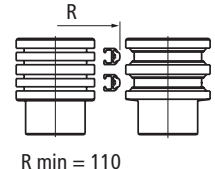

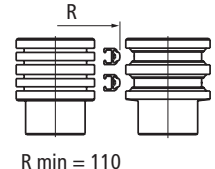


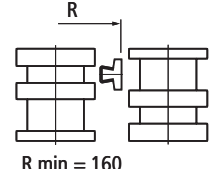

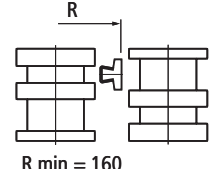



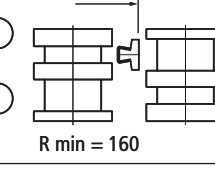

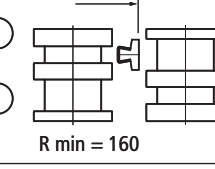


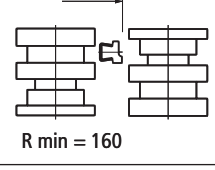

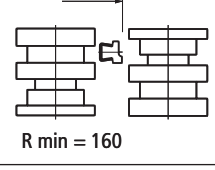


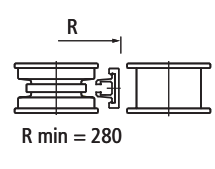

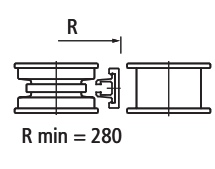


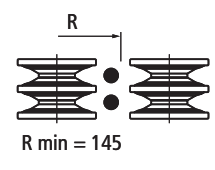

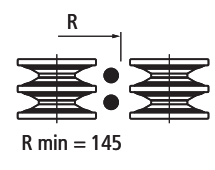



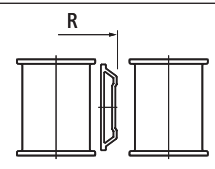

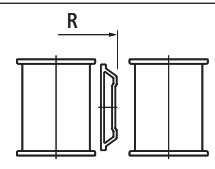
● **A richiesta** : può essere richiesta una quantità minima. Consultare il nostro Customer Service per la disponibilità.

Codice esteso per ordine = Part. + Code

Part. S0233

Rulli di curvatura



Part.	Tipo di guida da curvare	Curva interna posizione dei rulli	Curva esterna posizione dei rulli	Code	Quantità rulli
S0233	<p>S0219 S0393</p>   <p>S0317 S0308</p>   <p>S0223 S0715</p>  	  <p>R min = 145</p>	  <p>R min = 145</p>	62791	4
	S0247	   <p>R min = 145</p>	  <p>R min = 145</p>	62811	4
	S0346	   <p>R min = 110</p>	  <p>R min = 110</p>	64374	4
	S0273	   <p>R min = 160</p>	  <p>R min = 160</p>	69232	3
	S0768 S0767	    <p>R min = 160</p>	  <p>R min = 160</p>	621993	3
	S0596	   <p>R min = 160</p>	  <p>R min = 160</p>	621462	3
	S0422	   <p>R min = 280</p>	  <p>R min = 280</p>	68179	4
	Tondini in acciaio di ø 8 14• mm	   <p>R min = 145</p>	  <p>R min = 145</p>	62821	3
	S0191 S0296	    <p>R min = 200</p>	  <p>R min = 200</p>	62801	3

● Consigliato

● Standard

● A richiesta : puo' essere richiesta una quantità minima. Consultare il nostro Customer Service per la disponibilità.

Codice esteso per ordine = Part. + Code

Part.	Tipo di guida da curvare	Curva interna posizione dei rulli	Curva esterna posizione dei rulli	Code	Quantità rulli
S0233	S0537 	 R min = 500	 R min = 500	689371	4
	S0765 	 R min = 160	 R min = 160	621983	3
	S0128 S 	 R min = 500	 R min = 800	64566	4

- Materiale : acciaio (i rulli per i Part. S0346 - S0273 - S0596 - S0356, vengono forniti in poliammide PA nero).
- Confezione : 1 serie di rulli.
- I rulli a doppia gola, consentono di curvare simultaneamente due guide dello stesso tipo.
- • : I tondini di Ø 14 mm, sono curvabili singolarmente (utilizzare la cava inferiore del rullo).

### • Procedimento di curvatura

1 - Determinare lo sviluppo della curva L.

$$L = R \cdot K$$

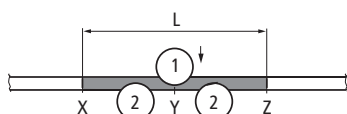
R = raggio di curvatura.  
K = coefficiente di curvatura.

Angolo di curvatura (gradi)	30°	60°	90°	120°	150°	180°
Coefficiente di curvatura K	0,5	1	1,5	2	2,5	3

2 - Riportare la lunghezza L sulla guida da curvare e segnare su di essa l'inizio curva (X), la fine (Z) e la mezzeria (Y).

Posizionare la guida tra i rulli.

Mediante la manovella (M), portare il rullo scorrevole (1) a contatto con la guida



3 - Mediante la manovella (M), regolare lo spostamento del rullo (1) determinando l'incremento del raggio. Mediante la manovella (N), ruotare i rulli (2) in senso orario / antiorario, portando la guida nella posizione di Fig. A e Fig. B.

Per ottenere la curva di raggio desiderato è necessario un numero minimo di passaggi (minimo due incrementi di raggio).

Superando di almeno 20 mm gli estremi della curva (punti X e Z) si ottiene un miglior raccordo tra la curva ed il tratto rettilineo.

Fig. A

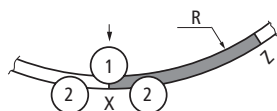
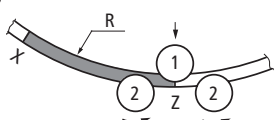
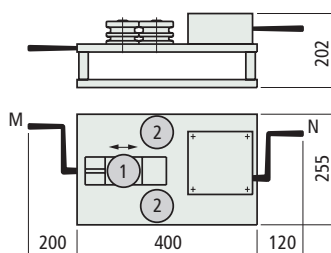


Fig. B



### ■ Curvatrice guide (manuale)



Code	Peso kg
60151	23

- Funzionamento manuale.
- Confezione : 1 curvatrice.
- Accessori : rulli di curvatura Part. S0233.

- La curvatrice è costituita da 3 alberi portarulli, azionati manualmente da manovelle.

La manovella (M), regola lo spostamento del rullo (1), determinando l'incremento del raggio di curvatura.

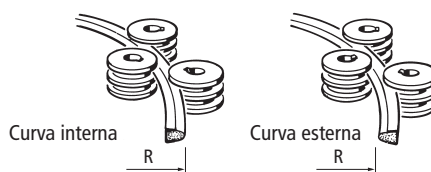
La manovella (N), aziona la rotazione dei rulli (2).

La rotazione contemporanea delle manovelle (M) + (N), consente di ottenere la curva desiderata.

- I rulli di curvatura sono forniti come accessori.

Ogni tipo di guida richiede l'utilizzo dei propri rulli di curvatura (vedi tabella sotto). I rulli a doppia gola, consentono di curvare simultaneamente due guide dello stesso tipo.

- La curvatrice consente di realizzare curve interne ed esterne.



## Part. S0218



● **Consigliato**

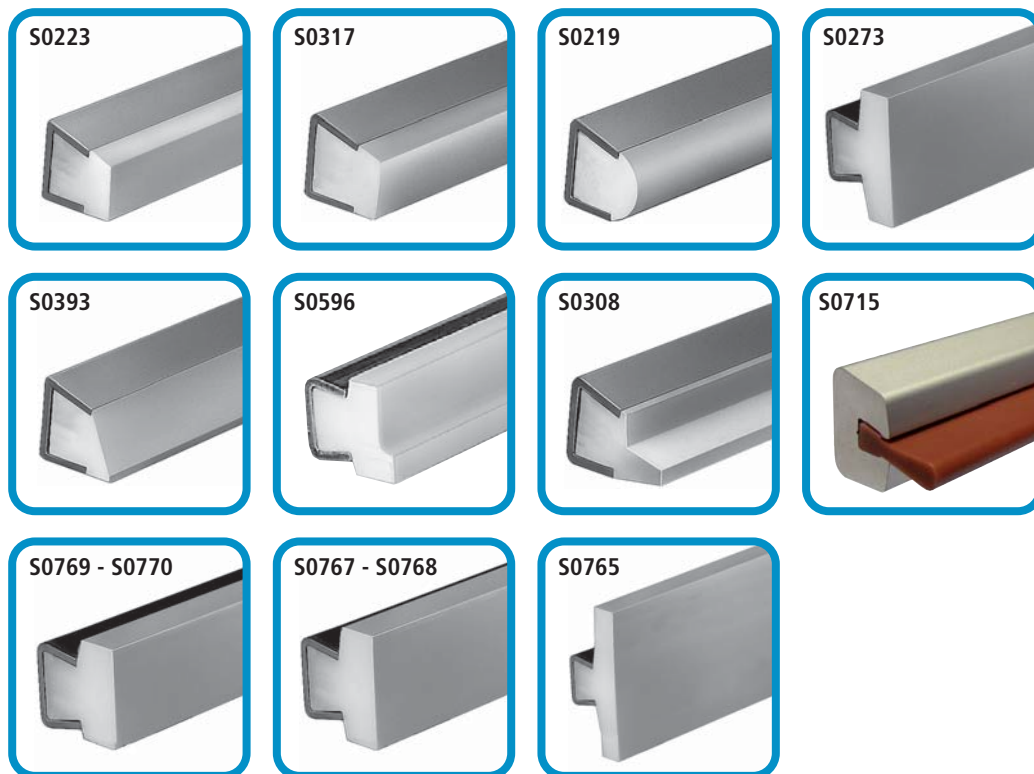
● **Standard**

● **A richiesta** : può essere richiesta una quantità minima. Consultare il nostro Customer Service per la disponibilità.

**Codice esteso per ordine = Part. + Code**

Morsetti Porta - Guide per

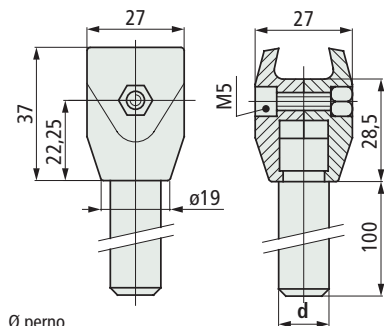
- Part. S0223
- Part. S0317
- Part. S0219
- Part. S0273
- Part. S0393
- Part. S0596
- Part. S0308
- Part. S0715
- Part. S0765
- Part. S0767
- Part. S0768
- Part. S0769
- Part. S0770



Part. **S0210P**



■ Morsetto porta-guide



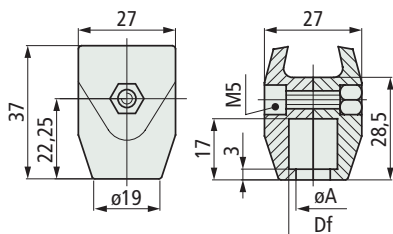
Ø perno d mm	Code	Peso kg
12	P6203910	0,12
14	P6185510	0,15

- Materiale : morsetto in poliammide rinforzata PA FV (nera). Perno in acciaio inox austenitico.
- Bulloneria di serraggio : vite in acciaio inox austenitico, dado in ottone nichelato.
- Confezione : 50 pezzi.

Part. **S0210**



■ Morsetto porta-guide

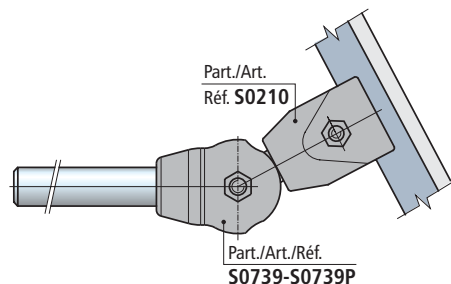


Impiego	Ø foro Df mm	Ø A mm	Code		Peso kg
			Con Microban®	Senza Microban®	
per perni Ø 12	12	10	652022	600372	0,02
per perni Ø 14	13,5	11,5	-	59941	

- Materiale : morsetto in poliammide rinforzata PA FV.
- Bulloneria di serraggio : vite in acciaio inox austenitico, dado in ottone nichelato.
- Colore : grigio (con Microban®), nero (senza Microban®).
- Confezione : 100 pezzi.
- Accessori : giunto snodato Part. S0739-S0739P.

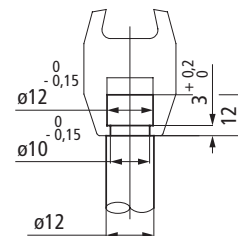
• Giunto snodato Part. S0739-S0739P

Da utilizzare nei trasportatori con (cambio formato). Consentono una facile regolazione delle guide-prodotto nei tratti in curva. Vedi Pag. S112.

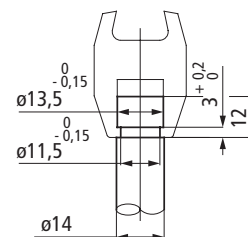


• Dimensioni perno per Part. S0210

Perno Ø 12 mm



Perno Ø 14 mm



● Consigliato

● Standard

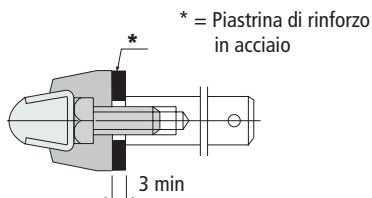
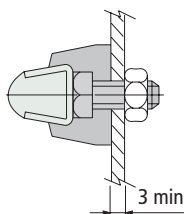
● A richiesta : puo' essere richiesta una quantità minima. Consultare il nostro Customer Service per la disponibilità.

Codice esteso per ordine = Part. + Code

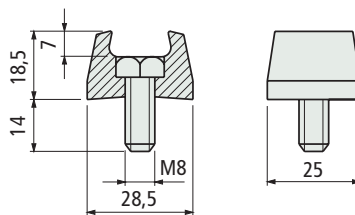


per Part. S0223 - S0317 - S0219 - S0273 - S0393 - S0596 - S0308 - S0715 - S0765 - S0767 - S0768 - S0769 - S0770

• Montaggio Part. S0275



■ Morsetto porta-guide



Code

66811

Peso  
kg

0,02

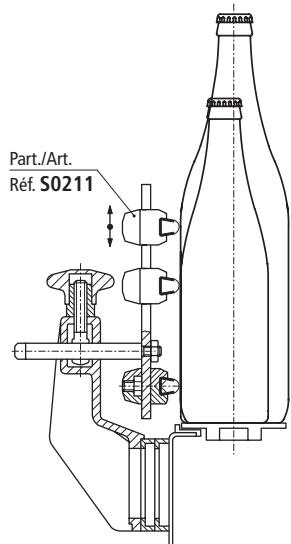
- Materiale : corpo in acetilica POM (nera), vite in acciaio inox austenitico.
- Confezione : 100 pezzi.

## Part. S0275

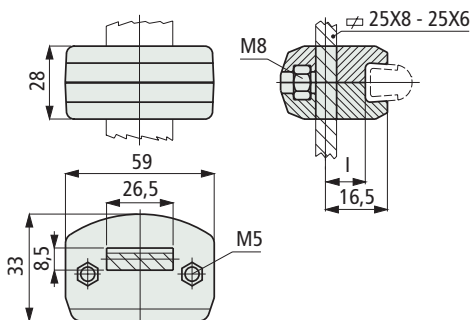


• Montaggio Part. S0211

Ampia possibilità di regolazione in altezza



■ Morsetto porta-guide (regolabile)



Code

l mm	Con Microban®	Senza Microban®	Peso kg
8	652032	59961	0,05

- Materiale : morsetto in poliammide rinforzata PA FV. Bulloneria di serraggio : viti in acciaio inox austenitico, dadi in ottone nichelato.
- Colore : grigio (con Microban®), nero (senza Microban®).
- Confezione : 100 pezzi.

## Part. S0211

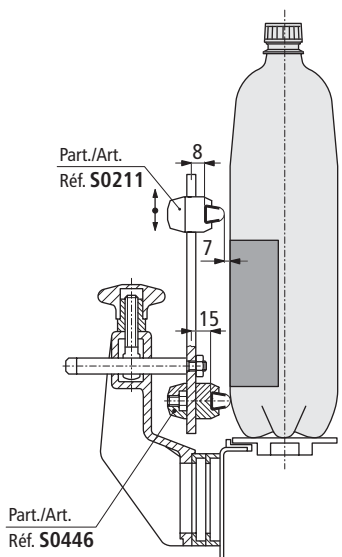


Interasse l = 8 mm

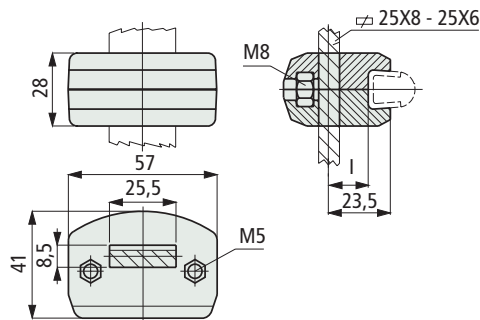


• Montaggio Part. S0211- S0446

Trasporto di bottiglie in PET (soggette a rigonfiamento)



■ Morsetto porta-guide (regolabile)



Code

l mm	Code	Peso kg
15	607651	0,05

- Materiale : morsetto in poliammide rinforzata PA FV (nera). Bulloneria di serraggio : viti in acciaio inox austenitico, dadi in ottone nichelato.
- Confezione : 50 pezzi.

## Part. S0446



Interasse l = 15 mm

● Consigliato

● Standard

● A richiesta : può essere richiesta una quantità minima. Consultare il nostro Customer Service per la disponibilità.

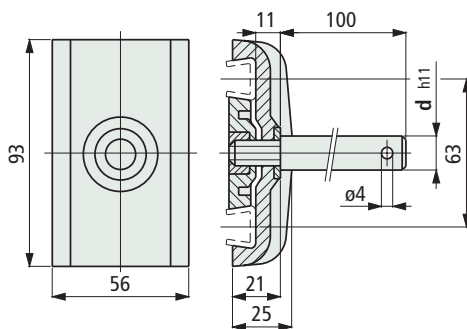
Codice esteso per ordine = Part. + Code

per Part. S0223 - S0317 - S0219 - S0273 - S0393 - S0596 - S0308 - S0715 - S0765 - S0767 - S0768 - S0769 - S0770

Part. **S0213**



■ Morsetto porta-guide (doppio)



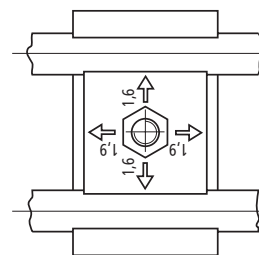
Ø perno d mm	Code		Peso kg
	Con Microban®	Senza Microban®	
12	652042	60091	0,19
14	-	60181	0,22
16	-	60191	0,25

- Materiale : morsetto in poliammide rinforzata PA FV. Perno in acciaio inox austenitico. Rosetta di rinforzo in acciaio inox austenitico. Dado di serraggio in ottone nichelato.
- Colore : grigio (con Microban®), nero (senza Microban®).
- Confezione : 50 pezzi.

• Montaggio Part. S0213

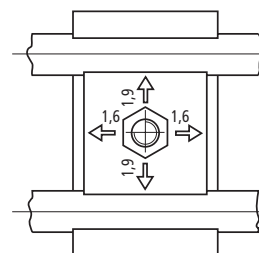
La piastrina interna del morsetto, deve essere posizionata in funzione dello spessore della guida.

Posizione della piastrina per il montaggio delle guide con spessore  $s = 1,5$ .



Posizione della piastrina per il montaggio delle guide con spessore  $s = 2$ .

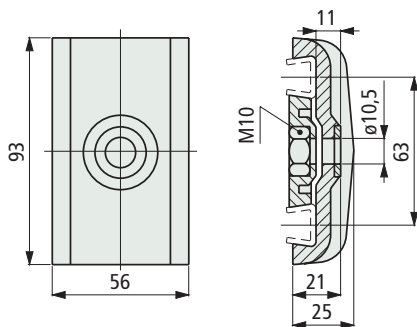
La piastrina è stata ruotata di 90°.



Part. **S0213**



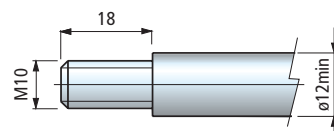
■ Morsetto porta-guide (doppio)



Code	Peso kg
60101	0,08

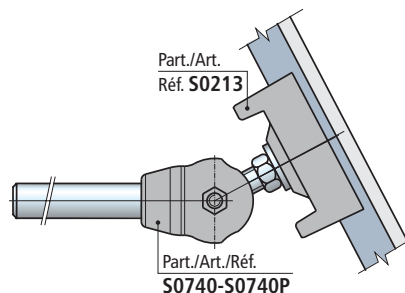
- Materiale : morsetto in poliammide rinforzata PA FV (nera). Rosetta di rinforzo in acciaio inox austenitico. Dado di serraggio in ottone nichelato.
- Confezione : 50 pezzi.
- Accessori : giunto snodato Part. S0749-S0740P.

• Dimensioni perno per Part. S0213



• Giunto snodato Part. S0740-S0740P

Da utilizzare nei trasportatori con (cambio formato). Consentono una facile regolazione delle guide-prodotto nei tratti in curva. Vedi Pag. S112.



● Consigliato

● Standard

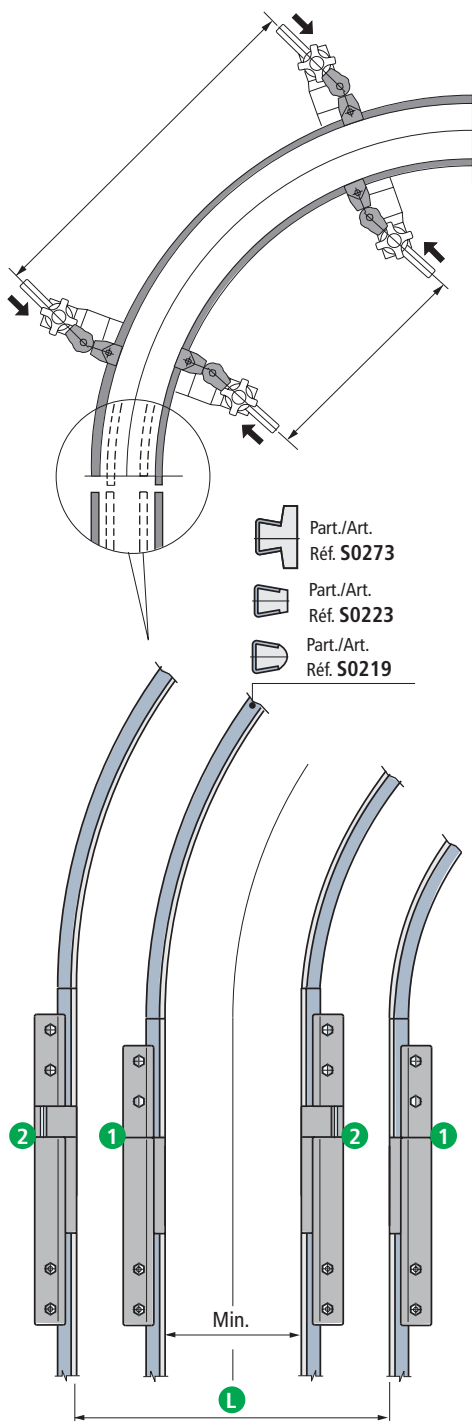
● A richiesta : puo' essere richiesta una quantità minima. Consultare il nostro Customer Service per la disponibilità.

Codice esteso per ordine = Part. + Code

per Part. S0223 - S0219 - S0273

• **Montaggio** Part. S0736-S0737-S0738

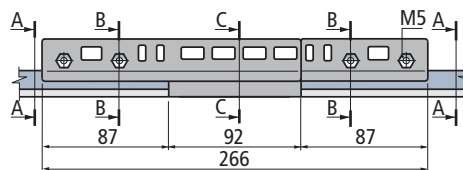
I morsetti consentono la giunzione dei tratti rettilinei con quelli curvi. Compensano le variazioni di posizionamento che la curva subisce nei cambi formato.



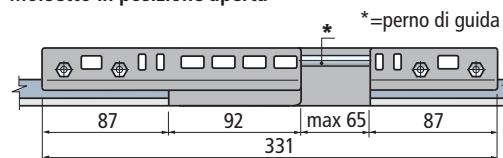
- 1- Morsetto in posizione chiusa.
- 2- Morsetto in posizione aperta.
- L- Larghezza cambio formato.

■ **Morsetto di giunzione**

Morsetto in posizione chiusa

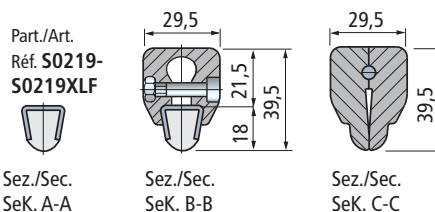


Morsetto in posizione aperta

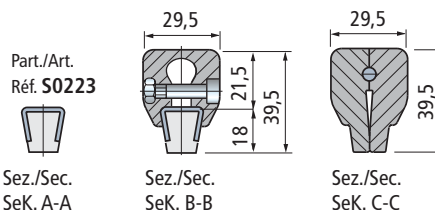


Part. **S0736**  
Part. **S0737**  
Part. **S0738**

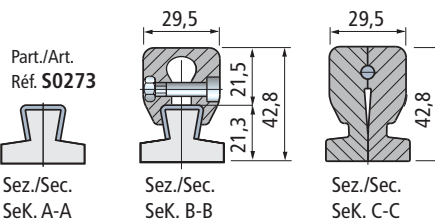
■ **Part. S0736** - Morsetto di giunzione per Part. S0219



■ **Part. S0738** - Morsetto di giunzione per Part. S0223



■ **Part. S0737** - Morsetto di giunzione per Part. S0273



Part.	Tipi di guide da congiungere	Code	Peso Kg
S0736	Part. S0219-S0219XLF	695402	
S0738	Part. S0223	695422	0,24
S0737	Part. S0273	695412	

- Materiale : morsetto in acetalica (bianca). Perno di guida in acciaio inox austenitico. Bulloneria di serraggio in acciaio inox austenitico.
- Coppia max. di serraggio consigliata : 0,4 Kgm.
- Confezione : 1 pezzo.

● **Consigliato**

● **Standard**

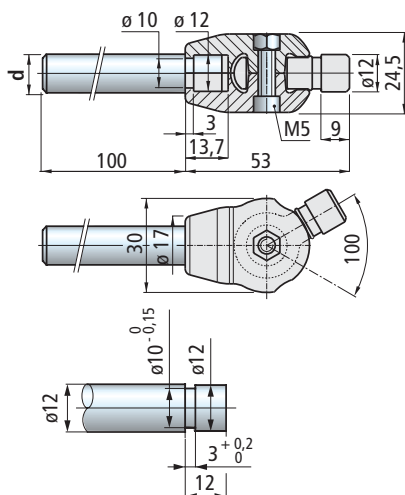
● **A richiesta** : può essere richiesta una quantità minima. Consultare il nostro Customer Service per la disponibilità.

Codice esteso per ordine = Part. + Code

Part. **S0739**  
Part. **S0739P**



■ Giunto snodato



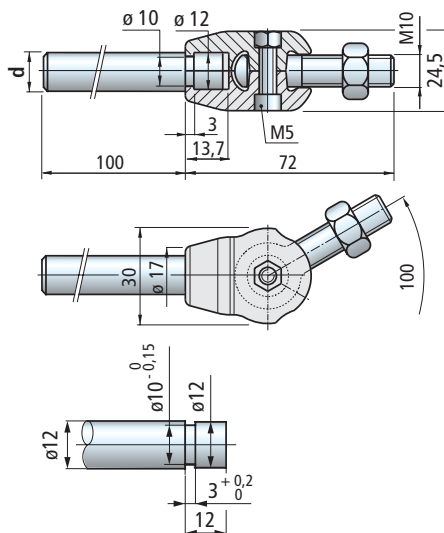
Versione	Ø perno d mm	Code	Peso Kg
Senza perno	-	695522	0,01
Con perno	12	P6025830	0,12

- Materiale : morsetto ed inserto snodato in Poliammide rinforzata PA FV (nera).
- Vite di serraggio in acciaio inox austenitico.
- Dado in ottone nichelato.
- Confezione : 20 pezzi.

Part. **S0740**  
Part. **S0740P**



■ Giunto snodato



Versione	Ø perno d mm	Code	Peso Kg
Senza perno	-	695532	0,01
Con perno	12	P6025930	0,12

- Materiale : morsetto in Poliammide rinforzata PA FV (nera).
- Inserto snodato e dado in acciaio inox austenitico.
- Vite di serraggio in acciaio inox austenitico,
- dado in ottone nichelato.
- Confezione : 20 pezzi.

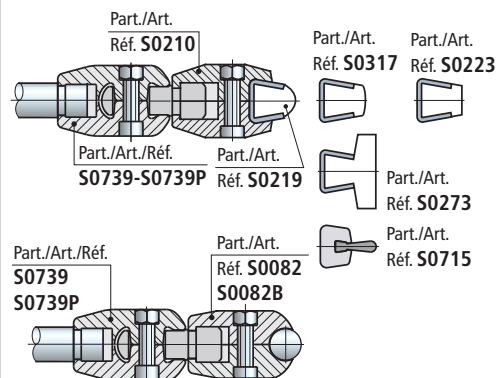
● Consigliato

● Standard

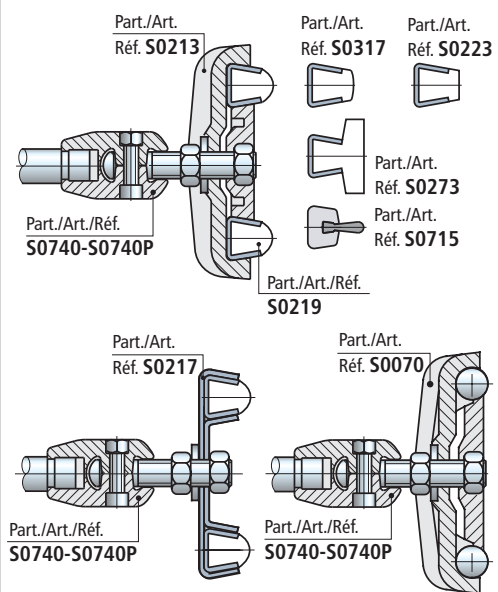
● A richiesta : puo' essere richiesta una quantità minima. Consultare il nostro Customer Service per la disponibilità.

Codice esteso per ordine = Part. + Code

• Montaggio Part. S0739-S0739P

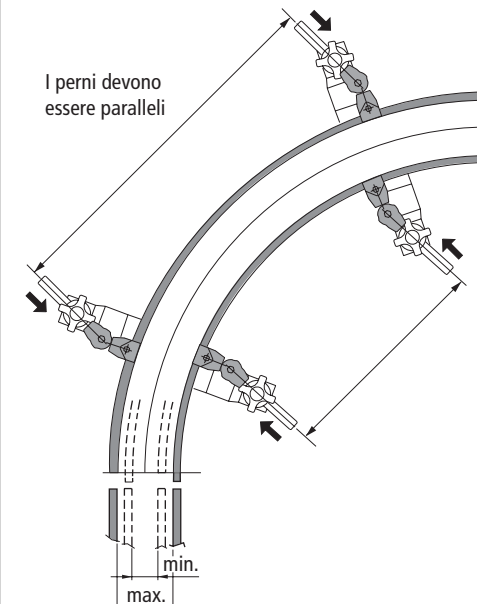


• Montaggio Part. S0740-S0740P



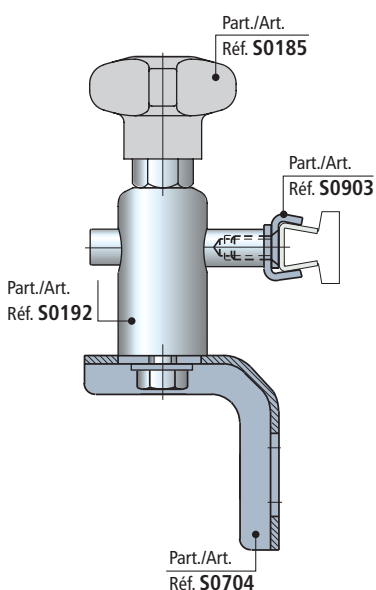
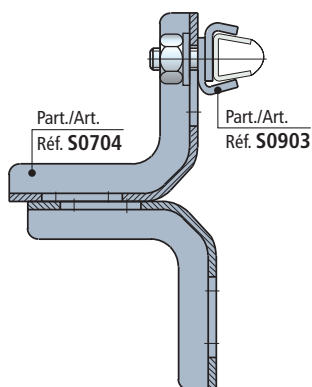
• Impiego Part. S0739-S0739P-S0740-S0740P

Da utilizzare nei trasportatori con (cambio formato). Consentono una facile regolazione delle guide-prodotto nei tratti in curva. Per regolare le guide-prodotto nei cambi formato, allentare le manopole dei supporti e fare scorrere i "perni paralleli" fino alla larghezza desiderata.

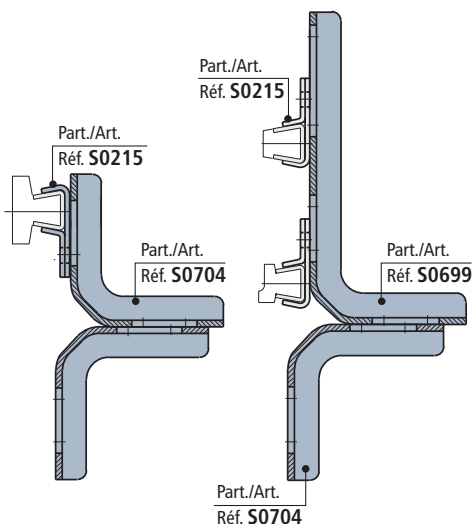


per Part. S0223 - S0317 - S0219 - S0273 - S0393 - S0596 - S0308 - S0715 - S0765 - S0767 - S0768 - S0769 - S0770

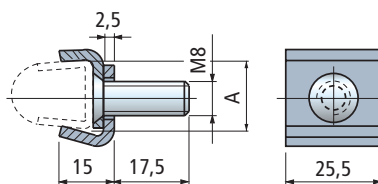
• Montaggio Part. S0903-S0216



• Montaggio Part. S0215



■ ViseClamp™



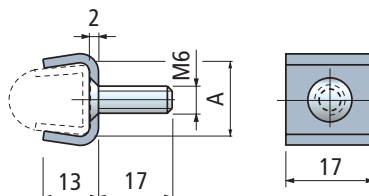
Impiego	A mm	Code
Per guide con S= 2	17	656001N

- Materiale : acciaio inox austenitico.  
- Confezione : 50 pezzi.

Part. **S0903**



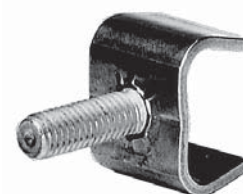
■ Morsetto porta-guide



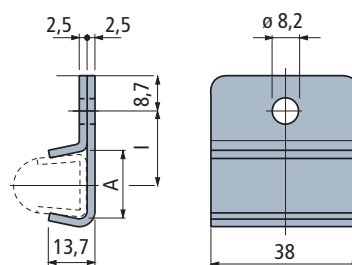
Impiego	A mm	Code	Peso kg
Per guide con S= 1,5	16	60131	0,01
Per guide con S= 2	17	64244	

- Materiale : acciaio inox austenitico.  
- Confezione : 50 pezzi.

Part. **S0216**



■ Morsetto porta-guide



Impiego	A mm	l mm	Code	Peso kg
Per guide con S= 1,5	16	20,5	60121N	0,04
Per guide con S= 2	17	20	65976N	

- Materiale : acciaio inox austenitico.  
- Confezione : 50 pezzi.

Part. **S0215**



● **Consigliato**

● **Standard**

● **A richiesta** : può essere richiesta una quantità minima. Consultare il nostro Customer Service per la disponibilità.

Codice esteso per ordine = Part. + Code

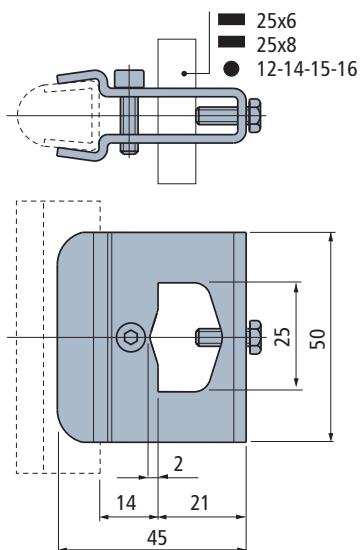
per Part. S0223 - S0317 - S0219 - S0273 - S0393 - S0596 - S0308 - S0715 - S0765 - S0767 - S0768 - S0769 - S0770

Part. **S0693**



■ Morsetto porta-guide

Con 1 vite di serraggio



Code	Peso kg
689212	0,10

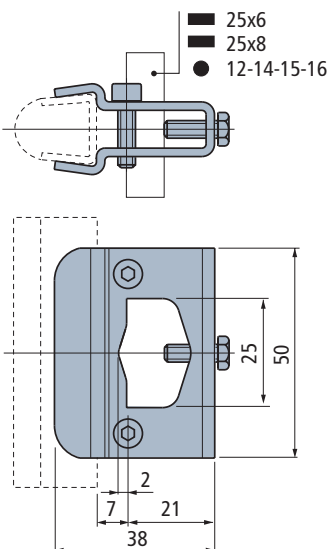
- Materiale : morsetto e bulloneria in acciaio inox austenitico.
- Confezione : 16 pezzi.

Part. **S0694**



■ Morsetto porta-guide

Con 2 viti di serraggio



Code	Peso kg
689222	0,10

- Materiale : morsetto e bulloneria in acciaio inox austenitico.
- Confezione : 16 pezzi.

● Consigliato

● Standard

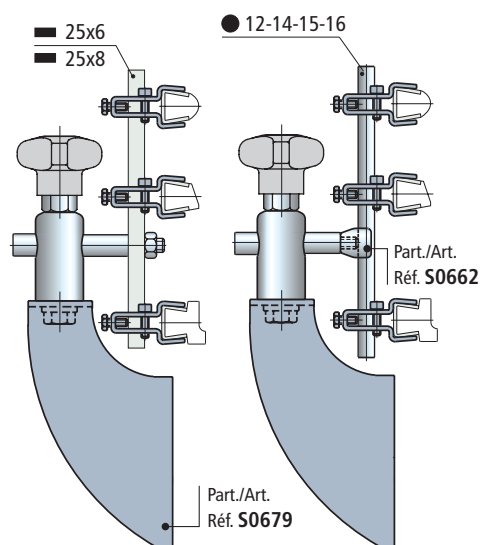
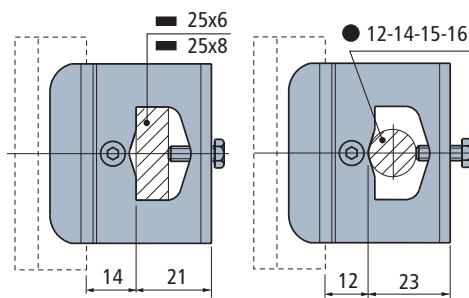
● A richiesta : puo' essere richiesta una quantità minima. Consultare il nostro Customer Service per la disponibilità.

Codice esteso per ordine = Part. + Code

• Montaggio Part. S0693

Fissaggio su piatti

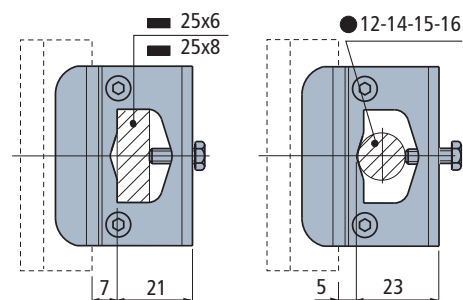
Fissaggio su tondi



• Montaggio Part. S0694

Fissaggio su piatti

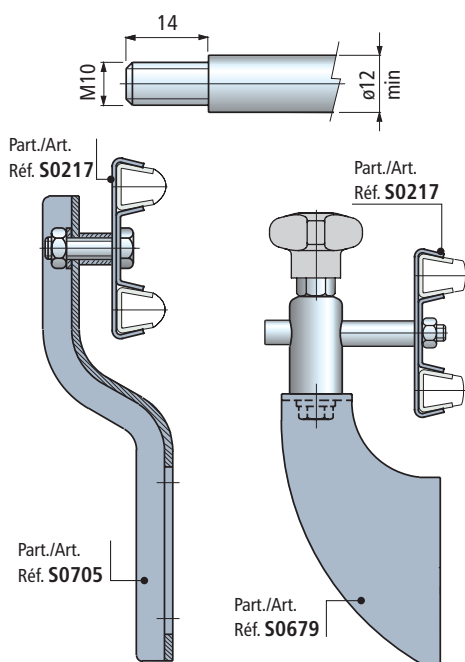
Fissaggio su tondi





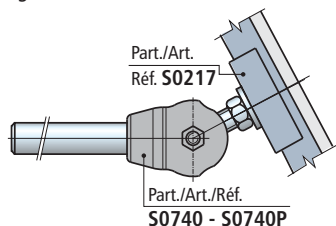
per Part. S0223 - S0317 - S0219 - S0273 - S0393 - S0596 - S0308 - S0715 - S0765 - S0767 - S0768 - S0769 - S0770

### • Dimensioni perno per Part. S0217

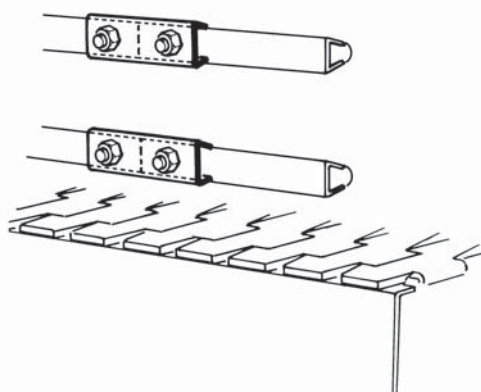


### • Giunto snodato Part. S0740 - S0740P

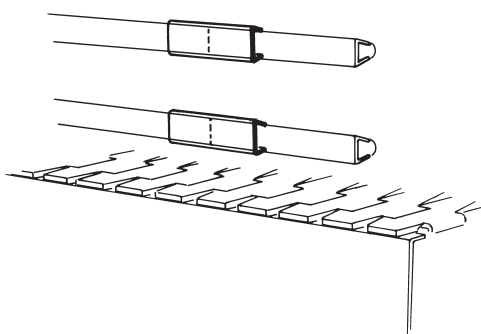
Da utilizzare nei trasportatori con (cambio formato). Consentono una facile regolazione delle guide-prodotto nei tratti in curva. Vedi Pag. S112.



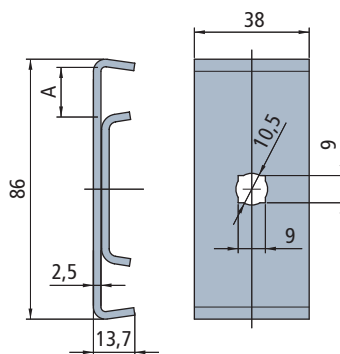
### • Montaggio Part. S0902



### • Montaggio Part. S0214



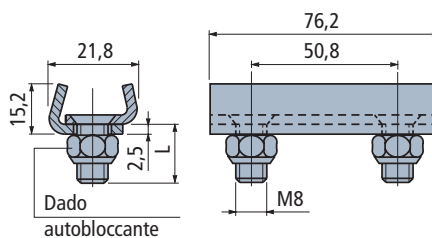
### ■ Morsetto porta-guide (doppio)



Impiego	A mm	Code	Peso kg
Per guide con S= 1,5	16	60141	0,14
Per guide con S= 2	17	695131	

- Materiale : acciaio inox austenitico.
- Confezione : 50 pezzi.
- Accessori : giunto snodato Part. S0740 - S0740P.

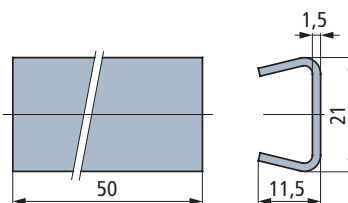
### ■ ViseSplice™



Impiego	L mm	Code
Per guide con S= 2	17,5	656041N

- Materiale : acciaio inox austenitico.
- Confezione : 50 pezzi.

### ■ Morsetto di giunzione



Code	Peso kg
60111	0,02

- Materiale : acciaio inox austenitico.
- Confezione : 50 pezzi.

## Part. S0217



## Part. S0902



## Part. S0214



● **Consigliato**

● **Standard**

● **A richiesta** : può essere richiesta una quantità minima. Consultare il nostro Customer Service per la disponibilità.

Codice esteso per ordine = Part. + Code

Morsetti Porta - Guide per

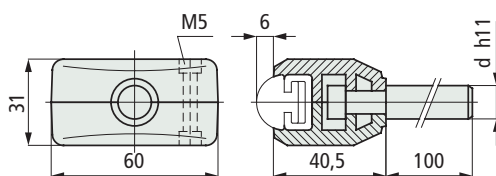
• Part. S0247



Part. S0236



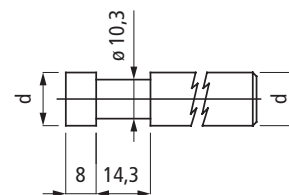
■ Morsetto porta-guide



Ø perno d mm	Code	Peso kg
12	63931	0,13
14	63941	0,18
16	63951	0,23

- Materiale : morsetto in poliammide rinforzata PA FV (nera).  
Perno in acciaio inox austenitico.  
Bulloneria di serraggio : viti in acciaio inox austenitico, dadi in ottone nichelato.  
- Confezione : 50 pezzi.

• Dimensioni perno per Part. S0236

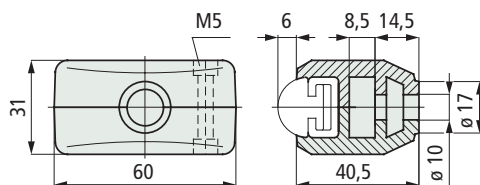


d = ø 12 16 mm

Part. S0236



■ Morsetto porta-guide



Code	Peso kg
63141	0,06

- Materiale : morsetto in poliammide rinforzata PA FV (nera).  
Bulloneria di serraggio : viti in acciaio inox austenitico, dadi in ottone nichelato.  
- Confezione : 50 pezzi.

● Consigliato

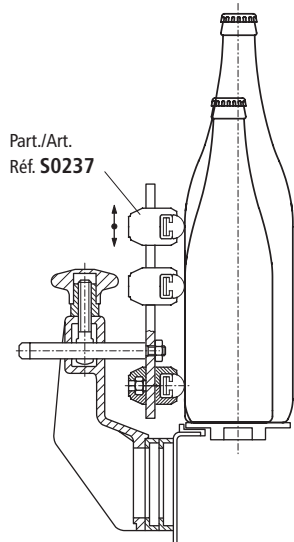
● Standard

● A richiesta : puo' essere richiesta una quantità minima. Consultare il nostro Customer Service per la disponibilità.

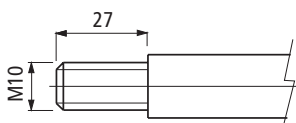
Codice esteso per ordine = Part. + Code

per Part. S0247

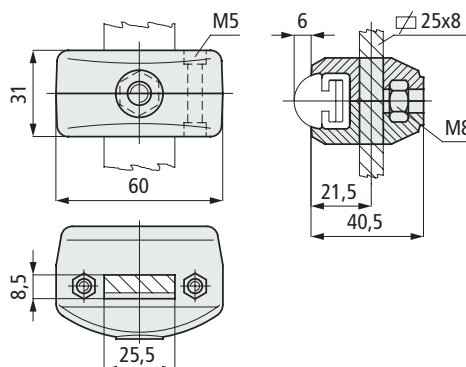
- **Montaggio Part. S0237**  
Ampia possibilità di regolazione in altezza



- **Dimensioni perno per Part. S0111**



## ■ Morsetto porta-guide (regolabile)



**Code**

**63151**

Peso  
kg

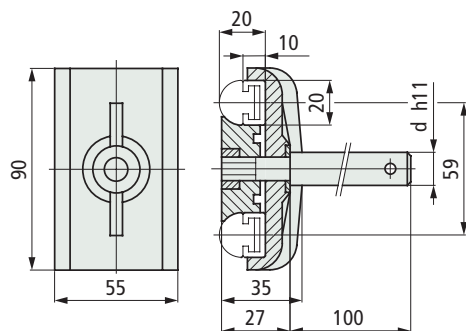
0,06

- Materiale : morsetto in poliammide rinforzata PA FV (nera). Bulloneria di serraggio : viti in acciaio inox austenitico, dadi in ottone nichelato.
- Confezione : 50 pezzi.

**Part. S0237**



## ■ Morsetto porta-guide (doppio)



Ø perno  
d  
mm

**Code**

Peso  
kg

12

**51590**

0,20

14

**51600**

0,23

16

**55010**

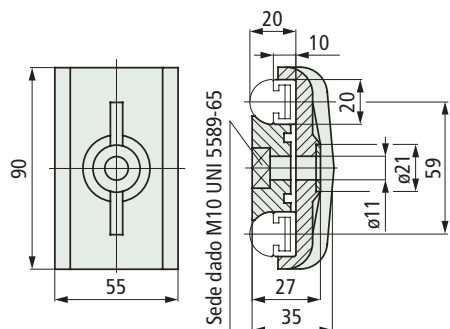
0,26

- Materiale : morsetto in poliammide rinforzata PA FV (nera). Perno in acciaio inox austenitico. Rosetta di rinforzo in acciaio inox austenitico. Dado di serraggio in ottone nichelato.
- Confezione : 50 pezzi.

**Part. S0116**



## ■ Morsetto porta-guide (doppio)



**Code**

**51580**

Peso  
kg

0,08

- Materiale : morsetto in poliammide rinforzata PA FV (nera). Rosetta di rinforzo in acciaio inox austenitico.
- Stato di fornitura : fornito senza dado di serraggio.
- Confezione : 50 pezzi.

**Part. S0111**



● **Consigliato**

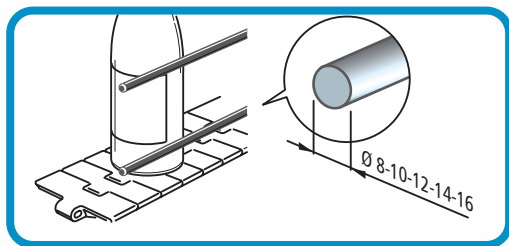
● **Standard**

● **A richiesta** : può essere richiesta una quantità minima. Consultare il nostro Customer Service per la disponibilità.

**Codice esteso per ordine = Part. + Code**

Morsetti Porta - Guide per

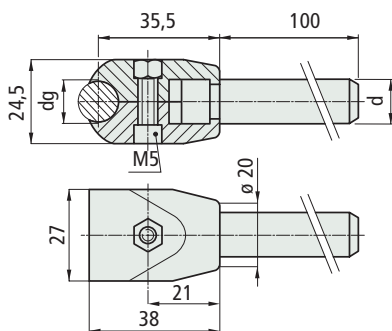
- Tondini in acciaio



Part. **S0082P**



■ Morsetto porta-guide



Ø perno d mm	Ø tondino dg mm	Code	Peso kg
12	10	P6827820	0,12
	12	P6184910	
	14	P6185010	
14	10	P6827920	0,15
	12	P6185110	
	14	P6185210	

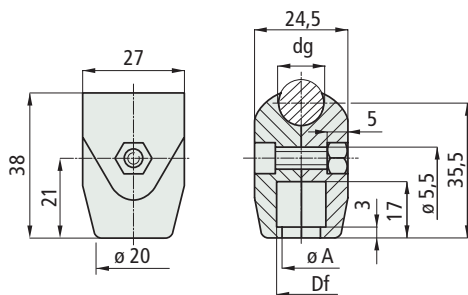
- Materiale : morsetto in poliammide rinforzata PA FV (nera). Perno in acciaio inox austenitico.
- Bulloneria di serraggio : vite in acciaio inox austenitico, dado in ottone nichelato.
- Confezione : 50 pezzi.

Part. **S0082**

Part. **S0082B**



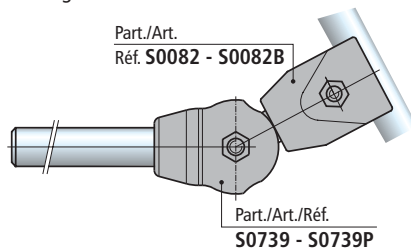
■ Morsetto porta-guide



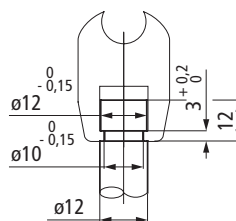
Part.	Impiego	Ø tondino dg mm	Code	Ø foro Df mm	Ø A mm	Peso kg
<b>Senza bullone di serraggio</b>						
S0082	per perni ø12	10	682742	12	10	0,01
		12	66861			
		14	66871			
	per perni ø14	10	682752	13,5	11,5	
		12	50930			
		14	50940			
<b>Con bullone di serraggio</b>						
S0082B	per perni ø12	10	B6827620	12	10	0,01
		12	B6683800			
		14	B6684800			
	per perni ø14	10	B6827720	13,5	11,5	
		12	B6072510			
		14	B6072610			

- Materiale : morsetto in poliammide rinforzata PA FV (nera). Bulloneria di serraggio : vite in acciaio inox austenitico, dado in ottone nichelato.
- Confezione : 100 pezzi.
- Accessori : giunto snodato Part. S0739-S0739P.

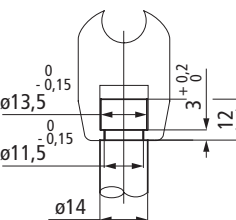
- Giunto snodato Part. S0739 - S0739P  
Da utilizzare nei trasportatori con (cambio formato). Consentono una facile regolazione delle guide-prodotto nei tratti in curva. Vedi Pag. S112.



- Dimensioni perno per Part. S0082 - S0082B  
Perno ø 12 mm



- Perno ø 14 mm



● Consigliato

● Standard

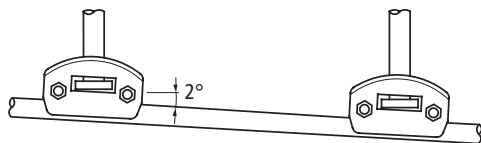
● A richiesta : puo' essere richiesta una quantità minima. Consultare il nostro Customer Service per la disponibilità.

Codice esteso per ordine = Part. + Code

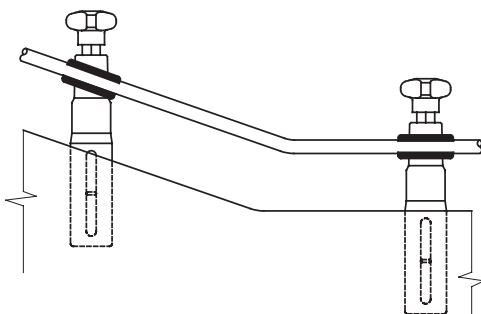
per Tondini in acciaio

• **Montaggio Part. S0478**

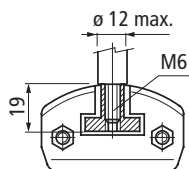
Possibilità di inclinare la guida di 2°.



Indicato per i trasporti in salita (con qualsiasi angolo).



• **Dimensioni perno per Part. S0478**



• **Montaggio Part. S0159 - S0437**

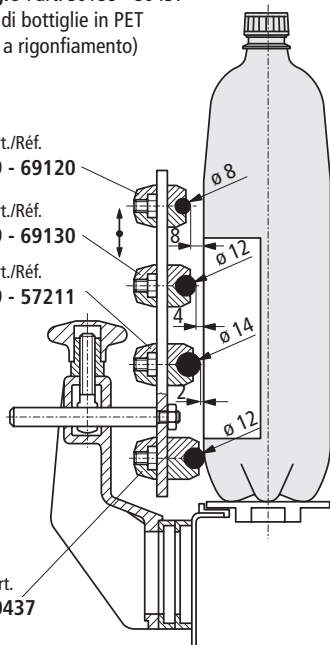
Trasporto di bottiglie in PET (soggette a rigonfiamento)

Part./Art./Réf.  
**S0159 - 69120**

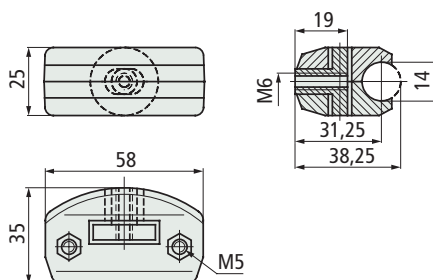
Part./Art./Réf.  
**S0159 - 69130**

Part./Art./Réf.  
**S0159 - 57211**

Part./Art.  
Réf. **S0437**



■ **Morsetto porta-guide (orientabile)**



Code	Peso kg
670151	0,06

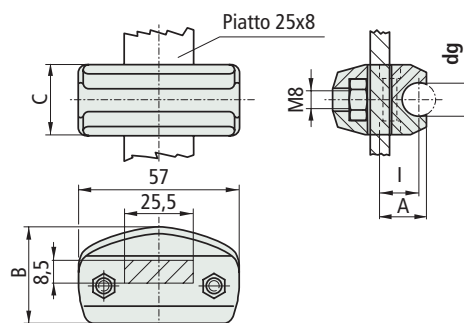
- Materiale : morsetto in poliammide rinforzata PA FV (nera).  
 Inserto in ottone. Bulloneria di serraggio : vite in acciaio inox austenitico, dado in ottone nichelato.  
 - Confezione : 50 pezzi.

**Part. S0478**



Orientabile

■ **Morsetto porta-guide (regolabile)**



Part.	Ø tondino					Code	Peso kg
	dg mm	I mm	A mm	B mm	C mm		
S0159	8	12	15,5	32,5	21	69120	0,05
	10	12	15,8	32,5	21	622381	
	12	14	17,8	35	25	69130	
S0437	14	15	19,5	35	25	57211	0,05
	12	18	22	41	25	68089	

- Materiale : morsetto in poliammide rinforzata PA FV (nera).  
 Bulloneria di serraggio : vite in acciaio inox austenitico, dado in ottone nichelato.  
 - Confezione : 50 pezzi.

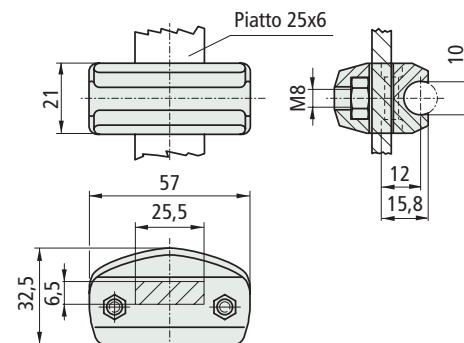
**Part. S0159**

**Part. S0437**



Per piatti 25 x 8

■ **Morsetto porta-guide (regolabile)**



Code	Peso kg
63389	0,05

- Materiale : morsetto in poliammide rinforzata PA FV (nera).  
 Bulloneria di serraggio : vite in acciaio inox austenitico, dado in ottone nichelato.  
 - Confezione : 50 pezzi.

**Part. S0451**



Per piatti 25 x 6

● **Consigliato**

● **Standard**

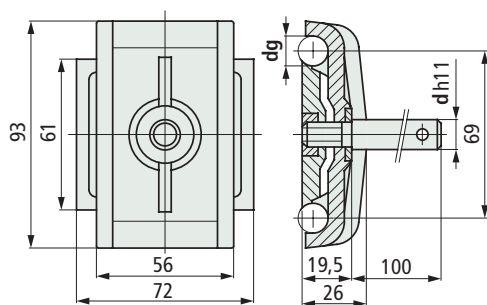
● **A richiesta** : può essere richiesta una quantità minima. Consultare il nostro Customer Service per la disponibilità.

Codice esteso per ordine = Part. + Code

Part. **S0071**



■ Morsetto porta-guide (doppio)



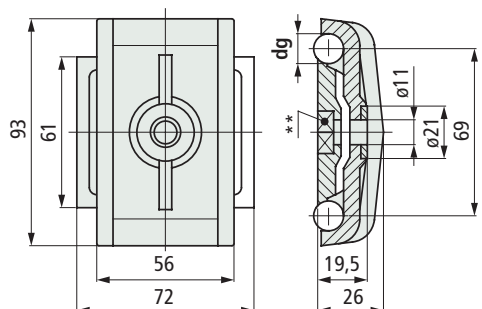
Ø perno d mm	Ø tondino dg mm	Code	Peso kg
12	10	677252	0,20
	12	50960	
14	10	677262	0,22
	12	50970	
16	10	677272	0,26
	12	50980	

- Materiale : morsetto in poliammide rinforzata PA FV (nera). Perno in acciaio inox austenitico. Rosetta di rinforzo in acciaio inox austenitico. Dado di serraggio in ottone nichelato.
- Confezione : 50 pezzi.

Part. **S0070**



■ Morsetto porta-guide (doppio)

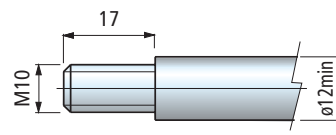


\*\* = Sede dado M10 UNI 5588

Ø tondino dg mm	Code	Peso kg
10	677242	0,09
12	50950	

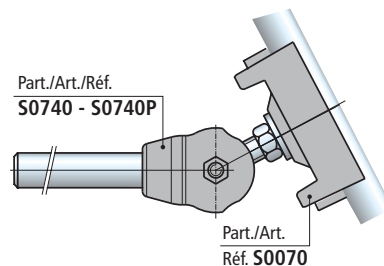
- Materiale : morsetto in poliammide rinforzata PA FV (nera). Rosetta di rinforzo in acciaio inox austenitico.
- Stato di fornitura : fornito senza il dado di serraggio.
- Confezione : 50 pezzi.
- Accessori : giunto snodato Part. S0740 - S0740P.

• Dimensioni perno per Part. S0070



• Giunto snodato Part. S0740 - S0740P

Da utilizzare nei trasportatori con (cambio formato). Consentono una facile regolazione delle guide-prodotto nei tratti in curva. Vedi Pag. S112.



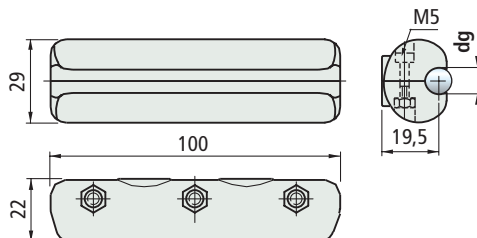
• Impiego Part. S0676

Nuovo morsetto in due metà, da utilizzare per la giunzione delle guide tonde di ø 10-12 mm.

Part. **S0676**

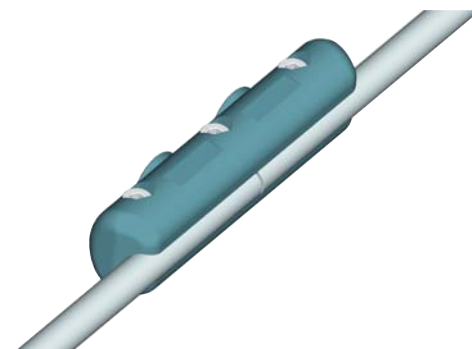


■ Morsetto di giunzione



Ø tondino dg mm	Code	Peso kg
10	689682	0,10
12	689692	

- Materiale : morsetto in Poliammide rinforzata PA FV (nera). Viti di serraggio in acciaio inox austenitico. Dadi in ottone nichelato.
- Confezione : 10 pezzi.



● Consigliato

● Standard

● A richiesta : puo' essere richiesta una quantità minima. Consultare il nostro Customer Service per la disponibilità.

Codice esteso per ordine = Part. + Code



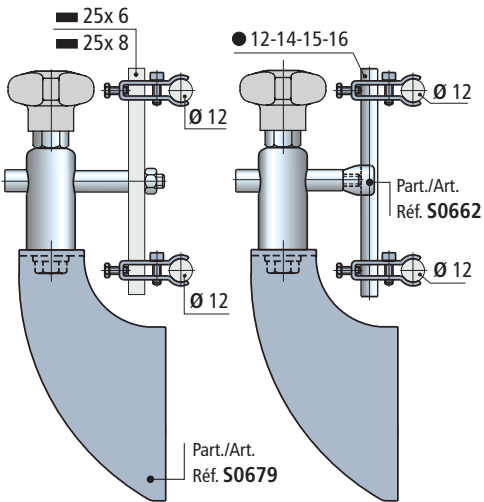
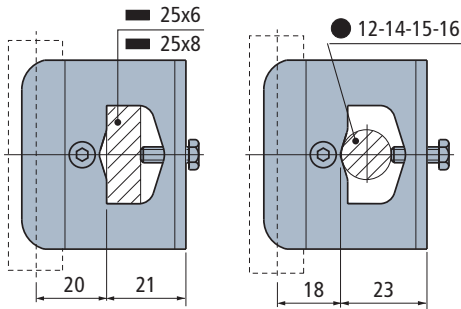
# Morsetti Porta - Guide

per Tondini in acciaio

• **Montaggio Part. S0697**

Fissaggio su piatti

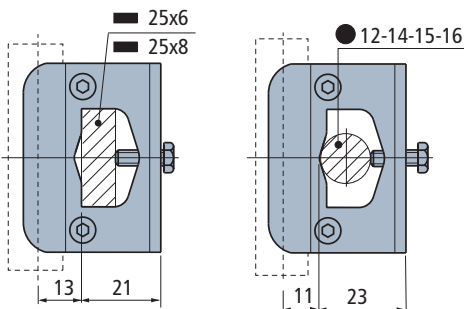
Fissaggio su tondi



• **Montaggio Part. S0698**

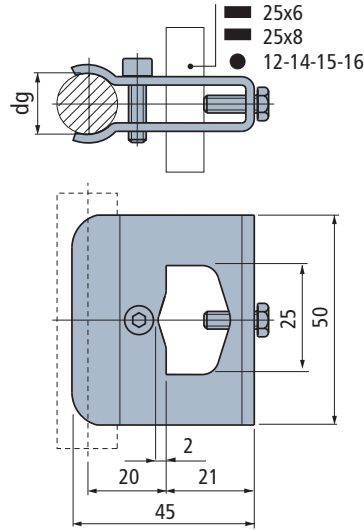
Fissaggio su piatti

Fissaggio su tondi



■ **Morsetto porta-guide**

Con 1 vite di serraggio



Ø tondino dg mm	Code	Peso kg
12	689192	0,10

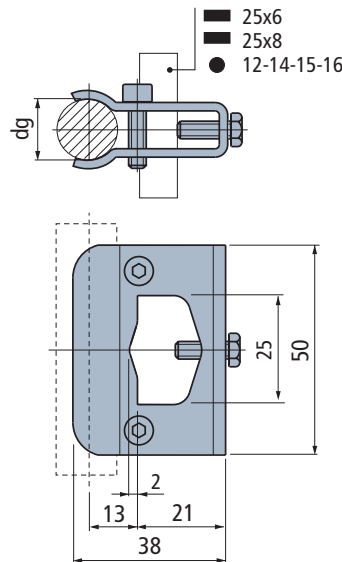
- Materiale : morsetto e bulloneria in acciaio inox austenitico.  
- Confezione : 16 pezzi.

**Part. S0697**



■ **Morsetto porta-guide**

Con 2 viti di serraggio



Ø tondino dg mm	Code	Peso kg
12	689202	0,10

- Materiale : morsetto e bulloneria in acciaio inox austenitico.  
- Confezione : 16 pezzi.

**Part. S0698**



● **Consigliato**

● **Standard**

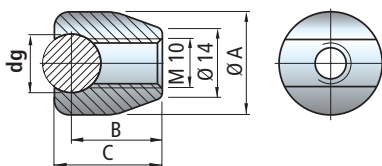
● **A richiesta** : può essere richiesta una quantità minima. Consultare il nostro Customer Service per la disponibilità.

Codice esteso per ordine = Part. + Code

Part. **S0662**



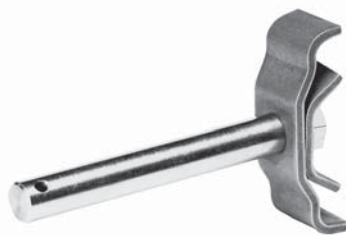
■ Morsetto porta-guide



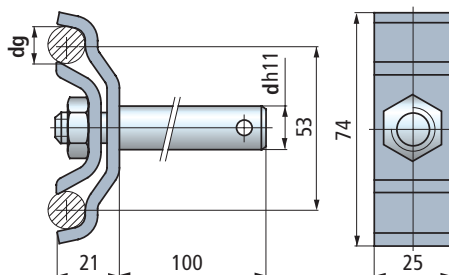
Ø tondino dg mm	Code	ØA mm	B mm	C mm	Peso kg
10	669542	20	17,5	20	
12	669552	21	18,5	22	0,03
14	669562	23	19,5	24	

- Materiale : acciaio inox austenitico.
- Confezione : 50 pezzi.

Part. **S0050**



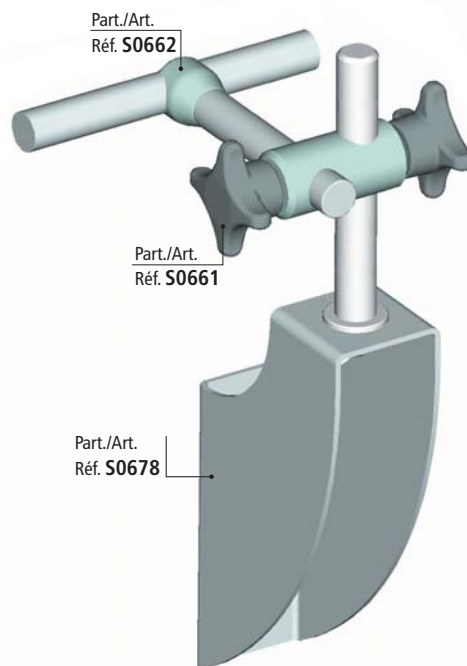
■ Morsetto porta-guide (doppio)



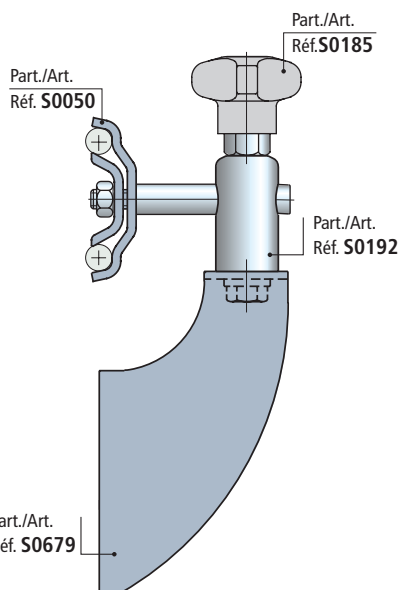
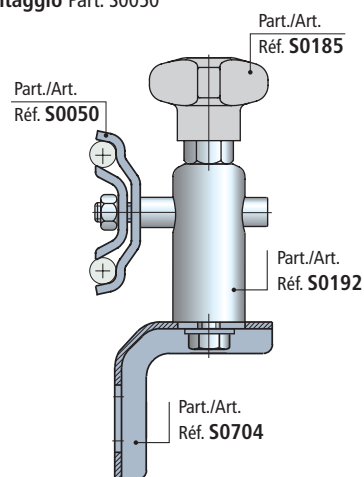
Ø tondino dg mm	Ø perno d mm	Code	Peso kg
	12	53801	0,34
12	14	51000	0,36
	16	647871	0,38

- Materiale : morsetto e dado di serraggio in acciaio inox austenitico. Perno in acciaio inox austenitico.
- Confezione : 50 pezzi.

• Montaggio Part. S0662



• Montaggio Part. S0050

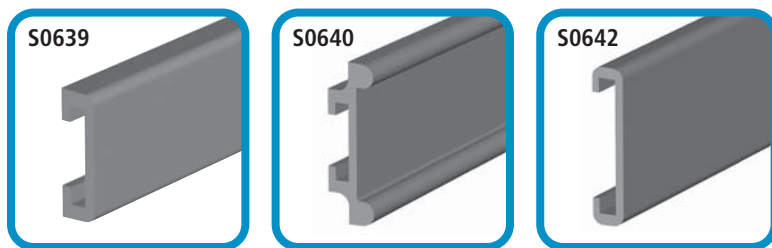


● Consigliato

● Standard

● A richiesta : puo' essere richiesta una quantità minima. Consultare il nostro Customer Service per la disponibilità.

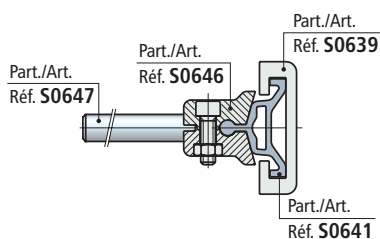
Codice esteso per ordine = Part. + Code



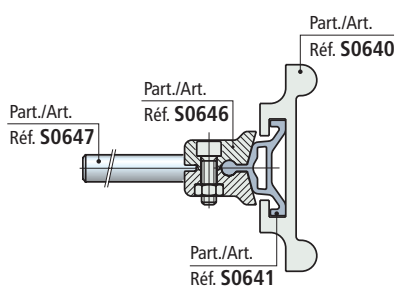
## Morsetti Porta - Guide per

- Part. S0639
- Part. S0640
- Part. S0642

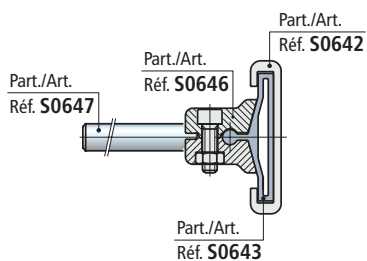
### • Montaggio Part. S0639



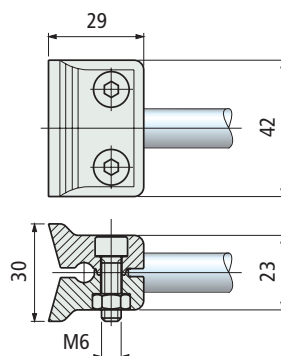
### • Montaggio Part. S0640



### • Montaggio Part. S0642



### ■ Morsetto porta-guide



Code

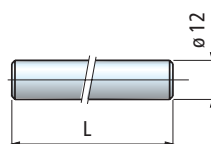
652362

- Materiale : morsetto in poliketone (nera).
- Bulloneria di serraggio : acciaio inox .
- Confezione : 50 pezzi.

## Part. S0646



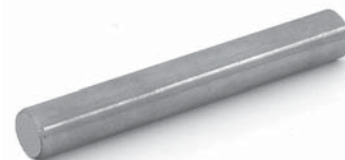
### ■ Perno



L mm	Code	Peso kg
100	652372	0,09
150	652382	0,13
200	652392	0,18
250	652402	0,22

- Materiale : acciaio inox ferritico.
- Confezione : 50 pezzi.

## Part. S0647



● **Consigliato**

● **Standard**

● **A richiesta** : può essere richiesta una quantità minima. Consultare il nostro Customer Service per la disponibilità.

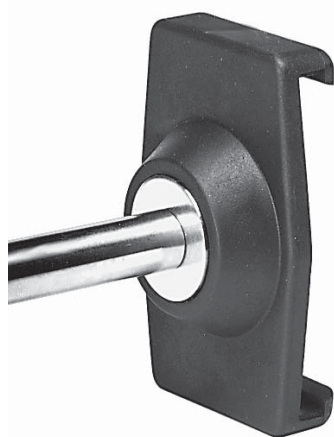
Codice esteso per ordine = Part. + Code

Morsetti Porta - Guide per

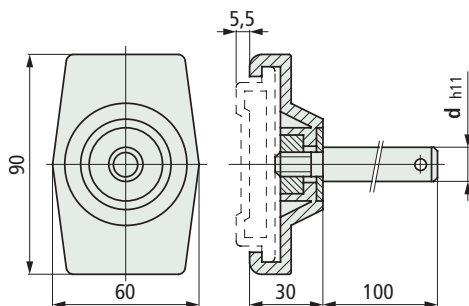
- Part. S0191



Part. S0190



■ Morsetto porta-guide

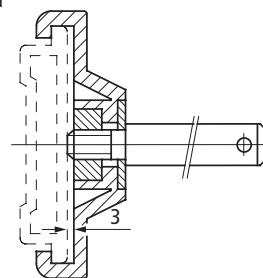


Ø perno d mm	Code	Peso kg
12	55741	0,18
14	55751	0,22
16	55761	0,25

- Materiale : morsetto in poliammide rinforzata PA FV (nera). Perno in acciaio inox austenitico. Rosetta di rinforzo in acciaio inox austenitico. Dado di serraggio in ottone nichelato.
- Confezione : 50 pezzi.
- Applicabile anche nei tratti di curvatura.

• Montaggio Part. S0190

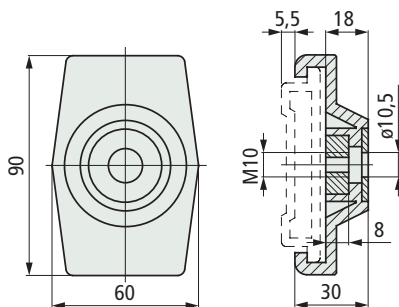
La sporgenza del perno consente il bloccaggio assiale della guida



Part. S0184



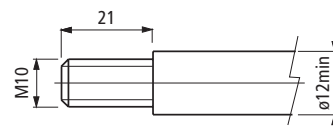
■ Morsetto porta-guide



Code	Peso kg
54961	0,09

- Materiale : morsetto in poliammide rinforzata PA FV (nera). Rosetta di rinforzo in acciaio inox austenitico. Dado di serraggio in ottone nichelato.
- Confezione : 50 pezzi.
- Applicabile anche nei tratti di curvatura.

• Dimensioni perno per Part. S0184



● Consigliato

● Standard

● A richiesta : puo' essere richiesta una quantità minima. Consultare il nostro Customer Service per la disponibilità.

Codice esteso per ordine = Part. + Code

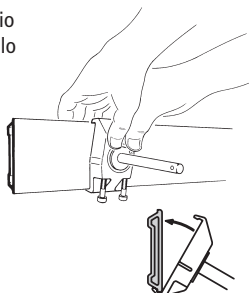
## Morsetti Porta - Guide per

- Part. S0296

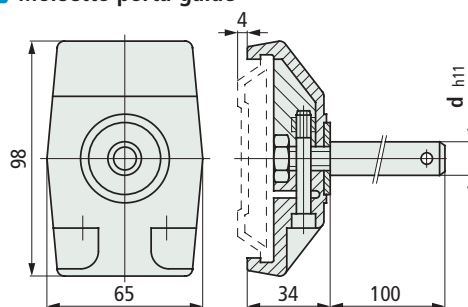


### • Montaggio Part. S0298

- 1) Allentare le viti di serraggio
- 2) Montare a scatto sul profilo
- 3) Fare scorrere il morsetto sulla guida, fino alla posizione desiderata e bloccare serrando le viti.



### ■ Morsetto porta-guide



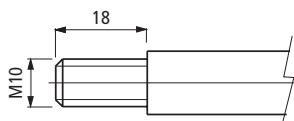
Ø perno d mm	Code	Peso kg
12	60372	0,12
14	60382	0,25
16	60392	0,29

- Materiale : morsetto in poliammide rinforzata PA FV (nera). Perno in acciaio inox austenitico. Rosetta di rinforzo e viti di serraggio in acciaio inox austenitico. Dadi di serraggio in ottone nichelato.
- Confezione : 50 pezzi.
- Applicabile anche nei tratti di curvatura.

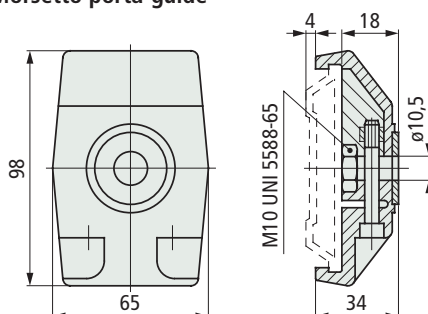
## Part. S0298



### • Dimensioni perno per Part. S0298



### ■ Morsetto porta-guide



Code	Peso kg
60362	0,12

- Materiale : morsetto in poliammide rinforzata PA FV (nera). Rosetta di rinforzo e viti di serraggio in acciaio inox austenitico. Dadi di serraggio in ottone nichelato.
- Confezione : 50 pezzi.
- Applicabile anche nei tratti di curvatura.

## Part. S0298



● **Consigliato**

● **Standard**

● **A richiesta** : può essere richiesta una quantità minima. Consultare il nostro Customer Service per la disponibilità.

Codice esteso per ordine = Part. + Code

Morsetti Porta - Guide per

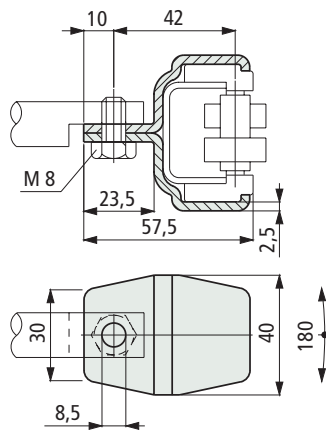
- Part. S0128S
- Part. S0128



Part. **S0373**



■ Morsetto porta-guide



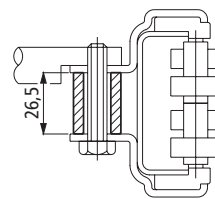
Materiale	Code	Peso kg
Acciaio inox austenitico	63506	0,11
Acciaio zincato	64156	

- Confezione : 50 pezzi.
- Applicabile anche nei tratti di curvatura.

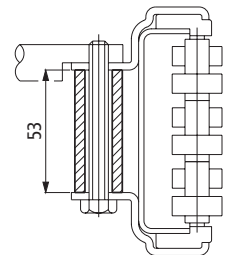
• Montaggio Part. S0373

Per utilizzare il morsetto con le guide a 2 e 3 vie occorre realizzare un distanziale.

Distanziale per guide a 2 vie

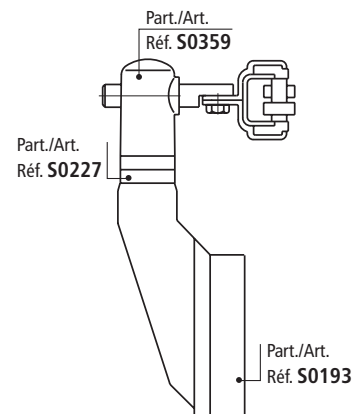
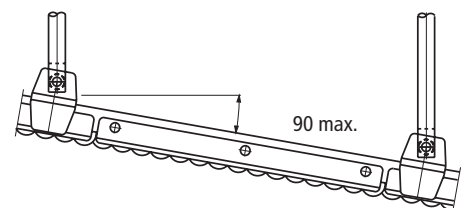


Distanziale per guide a 3 vie



Distanziale non incluso

Il morsetto consente l'inclinazione della guida



● Consigliato

● Standard

● A richiesta : puo' essere richiesta una quantità minima. Consultare il nostro Customer Service per la disponibilità.

Codice esteso per ordine = Part. + Code

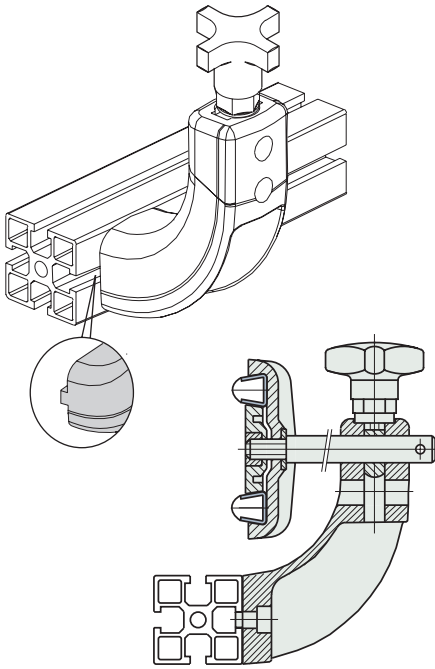


Part. **S0708**

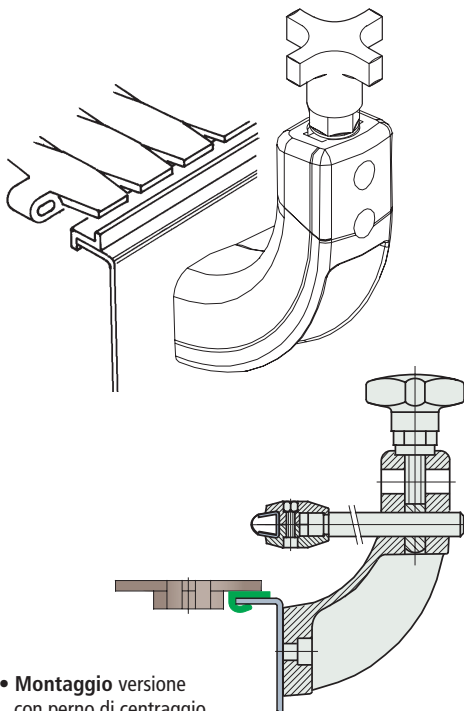
• **Caratteristiche Part. S0708**

- Supporto compatto con ridotte dimensioni d'ingombro.
- Disponibile nella versione con guida di centraggio per il fissaggio sui profilati di alluminio.
- I due fori consentono di posizionare il morsetto porta-guide a due altezze diverse secondo le esigenze.

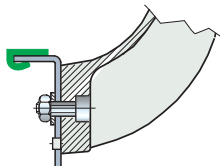
• **Montaggio versione con guida di centraggio**



• **Montaggio versione senza guida di centraggio**

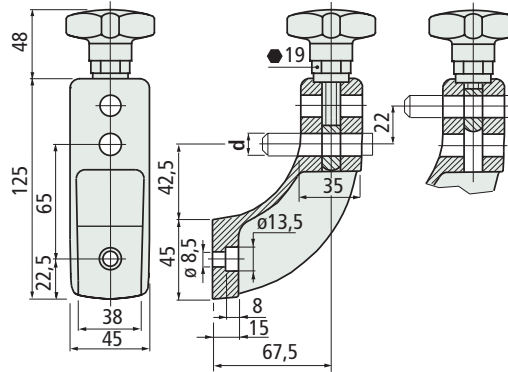


• **Montaggio versione con perno di centraggio**

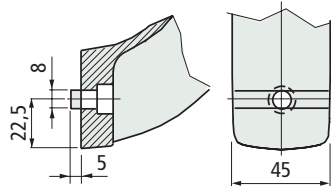


■ **Supporto a due fori**

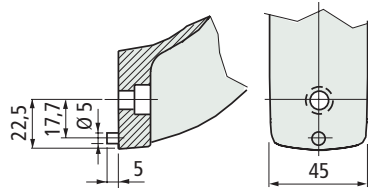
Versione senza guida di centraggio



Versione con guida di centraggio



Versione con perno di centraggio



Ø perno  
d  
mm

Code

Peso  
Kg

Versione senza guida di centraggio

12	692502	
14	693092	0,23
16	692512	

Versione con guida di centraggio

12	692482	
14	693082	0,23
16	692492	

Versione con perno di centraggio

12	605603	
14	605613	0,23
16	605623	

- Materiale : supporto e manopola di serraggio in Poliammide rinforzata PA FV (nera). Inserto esagonale (per chiave 19) in ottone nichelato. Tirante ad occhio in acciaio inox austenitico.
- Coppia max. di serraggio consigliata : 4 Kgm.
- Confezione : 50 pezzi.



● **Consigliato**

● **Standard**

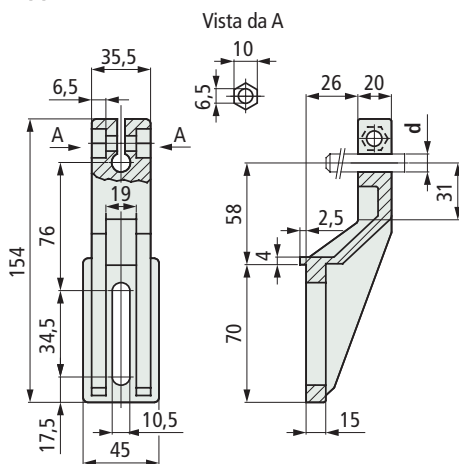
● **A richiesta** : può essere richiesta una quantità minima. Consultare il nostro Customer Service per la disponibilità.

Codice esteso per ordine = Part. + Code

## Part. S0081



### Supporto



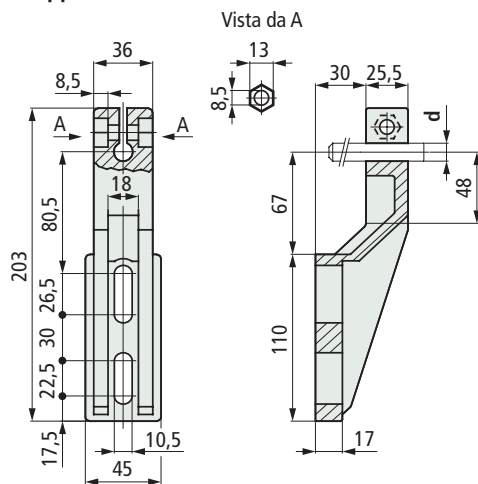
Materiale	Ø perno d mm	Code	Peso kg
Poliammide PA	12	50770	0,11
(nera)	14	50780	

- Stato di fornitura : fornito senza il bullone di serraggio.
- Bullone di serraggio da utilizzare : vite M6 x 25 UNI 5931, DIN 912. Dado M6 UNI 5587-68.
- Coppia max di serraggio consigliata : 0,6 Kgm.
- Confezione : 50 pezzi.

## Part. S0072



### Supporto



Materiale	Ø perno d mm	Code	Peso kg
Poliammide PA	14	50790	0,17
(nera)	16	50800	
Polipropilene	14	57120	0,17
rinforzato PP FV (nero)	16	57130	

- Stato di fornitura : fornito senza il bullone di serraggio.
- Bullone di serraggio da utilizzare : vite M8 x 25 UNI 5931, DIN 912. Dado M8 UNI 5587-68.
- Coppia max di serraggio consigliata : 1 Kgm.
- Confezione : 50 pezzi.

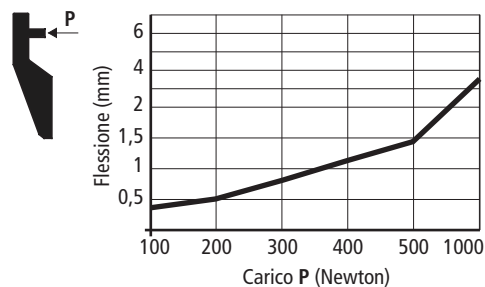
**Consigliato**

**Standard**

**A richiesta** : puo' essere richiesta una quantità minima. Consultare il nostro Customer Service per la disponibilità.

Codice esteso per ordine = Part. + Code

### Resistenza alla flessione del Part. S0081



### Dati tecnici Part. S0081

- Carico di sfilamento :

1020 N (con d = 12)  
2000 N (con d = 14)

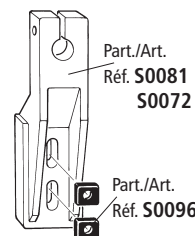
- Carico di rottura :

2500 N

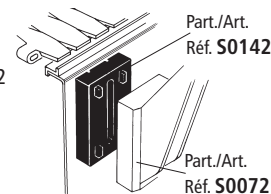
Prove eseguite con coppia di serraggio : 0,6 Kgm

### Accessori

Piastrina quadra Part. S0096, vedi pag. S145. Applicabile ai Part. S0081-S0072 permette di scaricare la forza di serraggio su di una maggiore superficie.



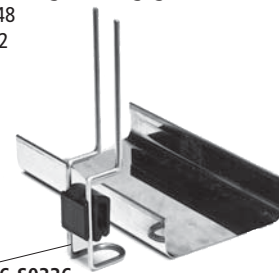
Distanziale Part. S0142, vedi pag. S146. Applicabile al Part. S0072



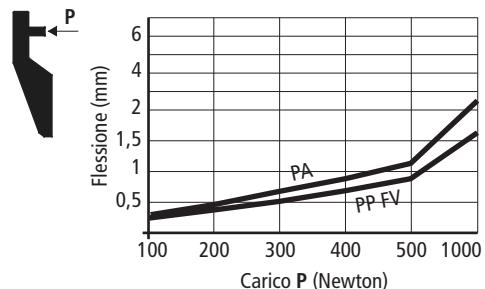
### Montaggio gruppo sostegno raccogliogocce Part. S00226-S0336, vedi pag. S148

I Part. S0081 e S0072 consentono l'applicazione del gruppo sostegno raccogliogocce.

Part./Art. Réf. S0226-S0336



### Resistenza alla flessione del Part. S0072



### Dati tecnici Part. S0072

- Carico di sfilamento :

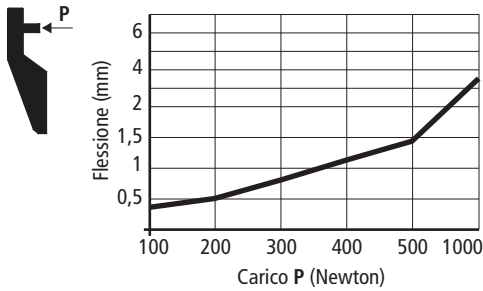
Materiale in PA  
2700 N (con d = 14)  
2200 N (con d = 16)  
Materiale in PP FV  
800 N (con d = 14)  
600 N (con d = 16)

- Carico di rottura :

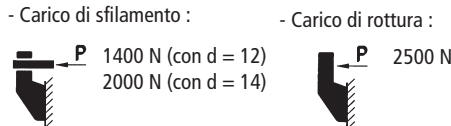
Materiale in PA  
2700 N  
Materiale in PP FV  
2200 N

Prove eseguite con coppia di serraggio : 1 Kgm

### • Resistenza alla flessione del Part. S0088



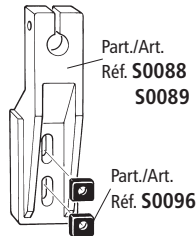
### • Dati tecnici Part. S0088



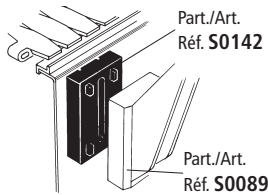
Prove eseguite con coppia di serraggio : 0,6 Kgm

### • Accessori

Piastrina quadra Part. S0096, vedi pag. S145.  
Applicabile ai Part. S0088-S0089 permette di scaricare la forza di serraggio su di una maggiore superficie.

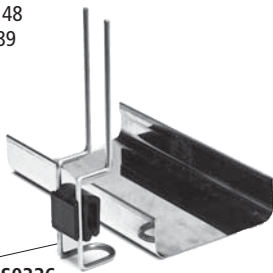


Distanziale Part. S0142, vedi pag. S146.  
Applicabile al Part. S0089

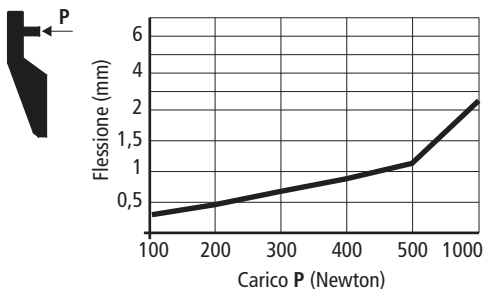


• Montaggio gruppo sostegno raccogliogocce Part. S0226-S0336, vedi pag. S148  
I Part. S0088 e S0089 consentono l'applicazione del gruppo sostegno raccogliogocce.

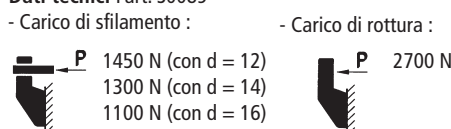
Part./Art. Réf. S0226-S0336



### • Resistenza alla flessione del Part. S0089

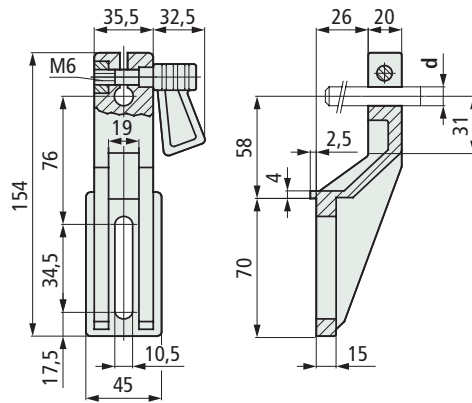


### • Dati tecnici Part. S0089



Prove eseguite con coppia di serraggio : 0,6 Kgm

### ■ Supporto con leva di serraggio a ripresa



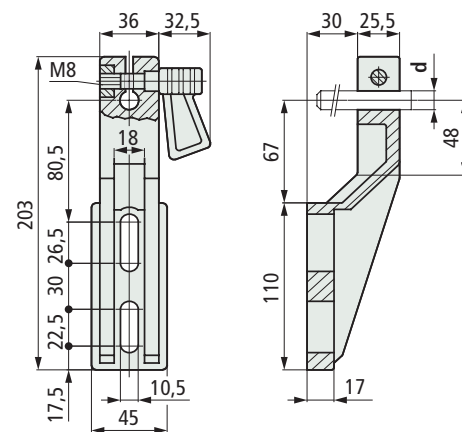
Materiale	Ø perno d mm	Code	Peso kg
Poliammide PA	12	50730	0,15
(nera)	14	50740	

- Materiale leva a ripresa : impugnatura in acetalica POM (nera), gambo filettato in acciaio inox austenitico, dado di serraggio in ottone nichelato.
- Coppia max di serraggio consigliata : 0,6 Kgm.
- Confezione : 50 pezzi.

## Part. S0088



### ■ Supporto con leva di serraggio a ripresa



Materiale	Ø perno d mm	Code	Peso kg
Poliammide PA	12	69705	0,22
(nera)	14	50750	
	16	50760	

- Materiale leva a ripresa : impugnatura in acetalica POM (nera), gambo filettato in acciaio inox austenitico, dado di serraggio in ottone nichelato.
- Coppia max di serraggio consigliata : 0,6 Kgm.
- Confezione : 50 pezzi.

## Part. S0089



● **Consigliato**

● **Standard**

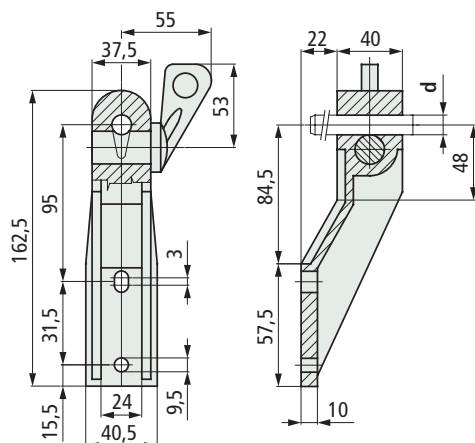
● **A richiesta** : può essere richiesta una quantità minima. Consultare il nostro Customer Service per la disponibilità.

Codice esteso per ordine = Part. + Code

Part. **S0085**



■ Supporto con leva di serraggio eccentrica



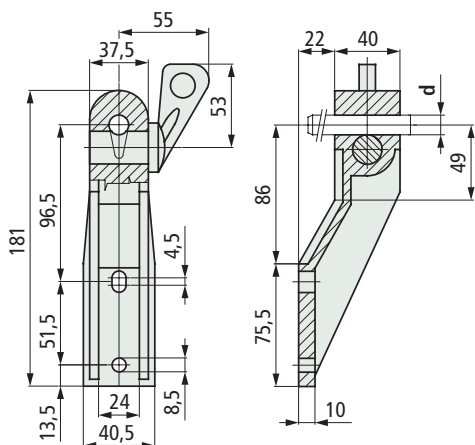
Materiale	Ø perno d mm	Code	Peso kg
Polipropilene	12	50810	0,13
rinforzato PP FV (nero)	14	50820	

- Confezione : 50 pezzi.

Part. **S0010**  
Part. **S0097**



■ Supporto con leva di serraggio eccentrica



Part.	Materiale	Ø perno d mm	Code	Peso kg
S0010	Poliammide rinforzata PA FV (nera)	14	50840	0,14
S0097	Polipropilene rinforzato PP FV (nero)	12	50850	0,14
		14	50860	

- Confezione : 50 pezzi.

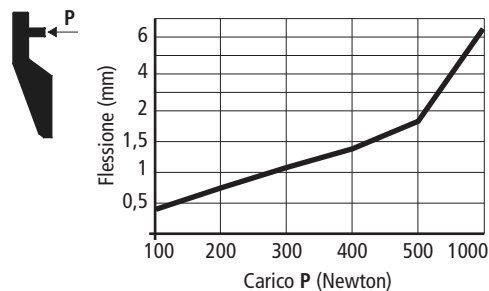
● **Consigliato**

● **Standard**

● **A richiesta** : puo' essere richiesta una quantità minima. Consultare il nostro Customer Service per la disponibilità.

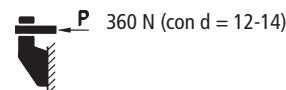
Codice esteso per ordine = Part. + Code

• Resistenza alla flessione del Part. S0085



• Dati tecnici Part. S0085

- Carico di sfilamento :



360 N (con d = 12-14)

- Carico di rottura :

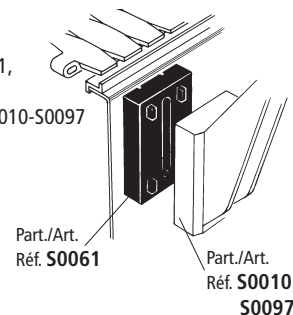


1200 N

• Accessori

Distanziale Part. S0061, vedi pag. S146.

Applicabile ai Part. S0010-S0097



• Montaggio gruppo sostegno raccogliogocce

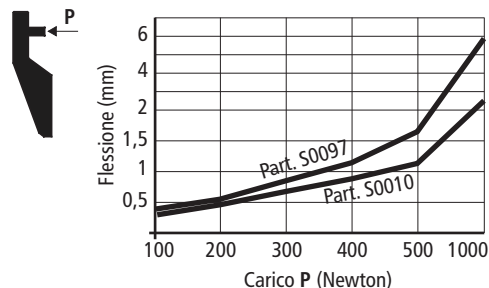
Part. S0226-S0336, vedi pag. S148.

I Part. S0085-S0010-S0097 consentono l'applicazione del gruppo sostegno raccogliogocce.



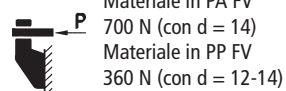
Part./Art. Réf. S0226-S0336

• Resistenza alla flessione del Part. S0010-S0097



• Dati tecnici Part. S0010-S0097

- Carico di sfilamento :



Materiale in PA FV

700 N (con d = 14)

Materiale in PP FV

360 N (con d = 12-14)

- Carico di rottura :



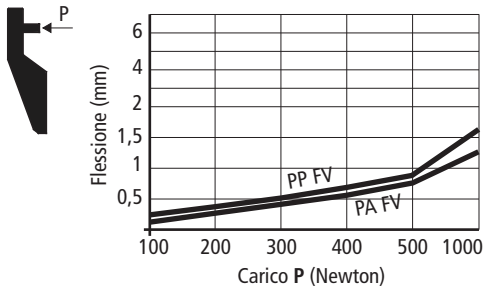
Materiale in PA FV

2800 N

Materiale in PP FV

1200 N

## • Resistenza alla flessione del Part. S0107



## • Dati tecnici Part. S0107

- Carico di sfilamento :

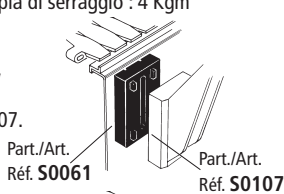
- Carico di rottura :

Materiale in PA FV 2000 N (con d = 12) 3200 N (con d = 14)	Materiale in PA FV 4500 N
Materiale in PP FV 1300 N (con d = 12) 1700 N (con d = 14)	Materiale in PP FV 3300 N

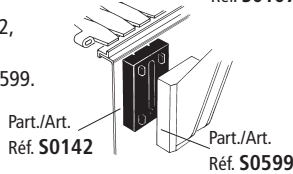
Prove eseguite con coppia di serraggio : 4 Kgm

## • Accessori

Distanziale Part. S0061, vedi pag. S146. Applicabile al Part. S0107.

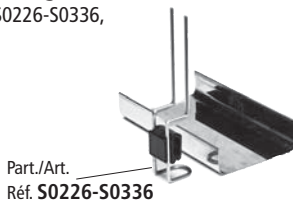


Distanziale Part. S0142, vedi pag. S146. Applicabile al Part. S0599.



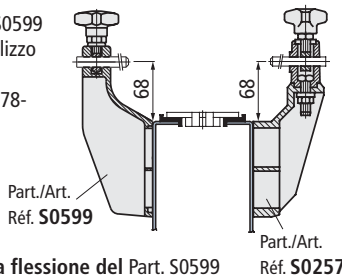
## • Montaggio gruppo sostegno raccogliocce Part. S0226-S0336, vedi pag. S148.

I Part. S0107 e S0599 consentono l'applicazione del gruppo sostegno raccogliocce.

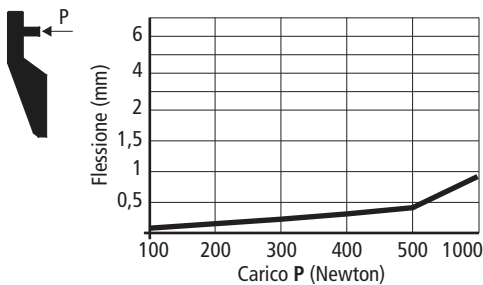


## • Impiego Part. S0599

Possibilità di utilizzo in alternativa ai Part. S0163-S0178-S0257



## • Resistenza alla flessione del Part. S0599



## • Dati tecnici Part. S0599

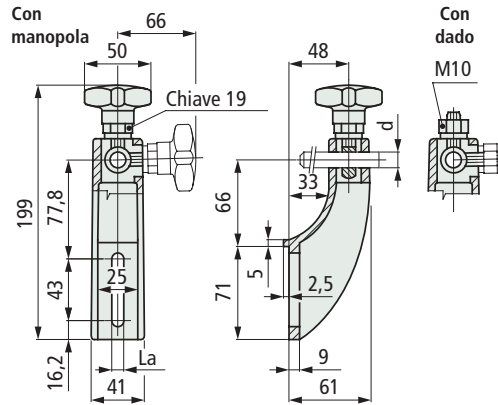
- Carico di sfilamento :

- Carico di rottura :

Materiale in PA FV 2000 N (con d = 12)	Materiale in PA FV 3000 N
---	------------------------------

Prove eseguite con coppia di serraggio : 4 Kgm

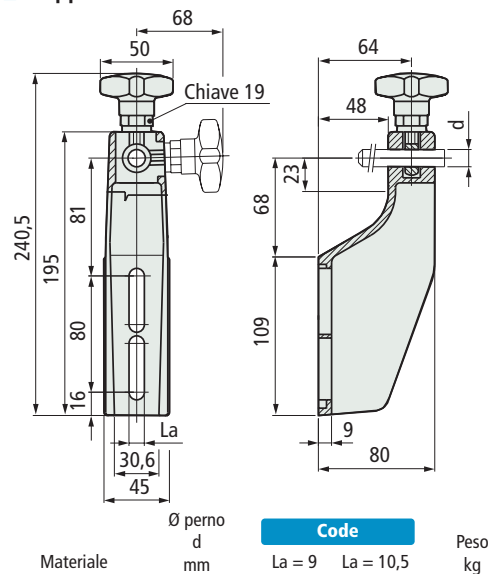
## • Supporto con tirante ad occhio



Materiale	Ø perno d mm	Code		
		Con Microban® La = 9	Senza Microban® La = 9	Senza Microban® La = 10,5
<b>• Con manopola</b>				
Poliammide rinforzata	12	652052N	50710N	68200N
PA FV	14	-	67811N	67821N
PA FV	16	-	655512N	655522N
Polipropilene rinforzato	12	-	59121N	59131N
PP FV	14	-	67831N	67841N
PP FV	16	-	655532N	655542N
<b>• Con dado</b>				
Poliammide rinforzata	12	-	57341N	57351N
PA FV	14	-	67771N	67781N
PA FV	16	-	655552N	655562N
Polipropilene rinforzato	12	-	59141N	59151N
PP FV	14	-	67791N	67801N
PP FV	16	-	655572N	655582N

- = Manopola di serraggio fornita senza l'inserto esagonale per chiave 19 ( versione economica).
- Materiale : manopola in poliammide rinforzata, inserto esagonale (per chiave 19) in ottone nichelato, dado di serraggio e tirante ad occhio in acciaio inox austenitico.
- Colore : grigio (con Microban®), nero (senza Microban®).
- Peso : 0,15 Kg.
- Coppia max di serraggio consigliata : 4 Kgm.
- Confezione : 50 pezzi.

## • Supporto con tirante ad occhio



Materiale	Ø perno d mm	Code		Peso kg
		La = 9	La = 10,5	
Poliammide rinforzata PA FV	12	611293	613572	0,11
	16	611303	655592	

- Materiale : manopola in poliammide rinforzata (nera), inserto esagonale (per chiave 19) in ottone nichelato, tirante ad occhio in acciaio inox austenitico.
- Colore : nero.
- Coppia max di serraggio consigliata : 4 Kgm.
- Confezione : 50 pezzi.

## Part. S0107



## Part. S0599



● **Consigliato**

● **Standard**

● **A richiesta** : può essere richiesta una quantità minima. Consultare il nostro Customer Service per la disponibilità.

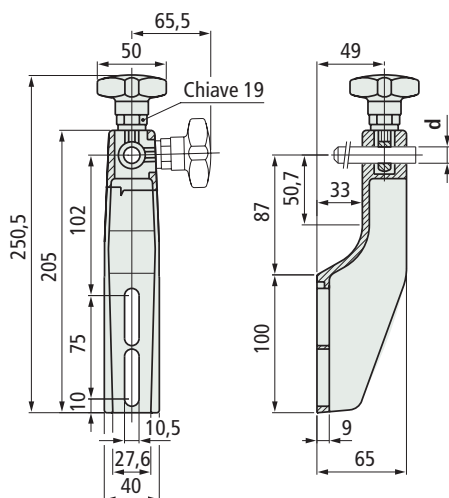
Codice esteso per ordine = Part. + Code



## Part. S0617



### Supporto con tirante ad occhio



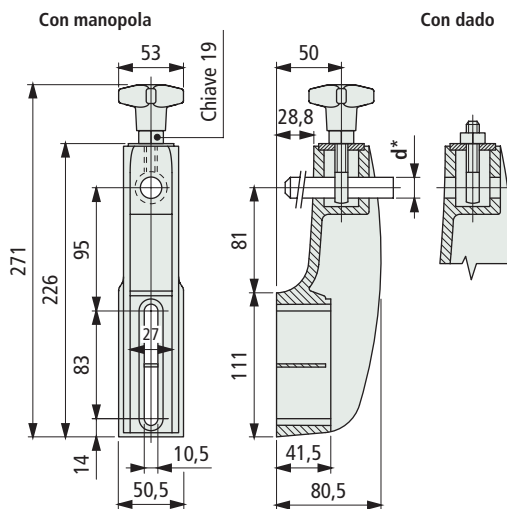
Materiale	Ø perno d mm	Code	Peso kg
Poliamide rinforzata	12	613562	0,18
PA FV (nera)	16	655602	

- Materiale : manopola in poliammide rinforzata ( nera ), inserto esagonale ( per chiave 19 ) in ottone nichelato, tirante ad occhio in acciaio inox austenitico.
- Coppia max di serraggio consigliata : 4 Kgm.
- Confezione : 50 pezzi.

## Part. S0140



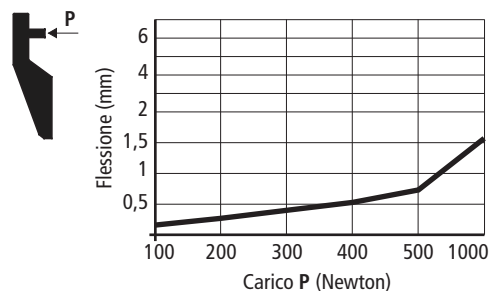
### Supporto con tirante ad occhio



Ø perno d* mm	Versione	Code	Peso kg
14÷16	con manopola	66690N	0,47
	con dado	57421N	0,47

- \* = Il supporto è utilizzabile con perni di ø 14 e 16 mm.
- Materiale : supporto e manopola in poliammide rinforzata ( nera ), inserto esagonale ( per chiave 19 ) in ottone nichelato, dado di serraggio e tirante ad occhio in acciaio inox austenitico.
- Coppia max di serraggio consigliata : 4 Kgm.
- Confezione : 25 pezzi.

### Resistenza alla flessione del Part. S0617



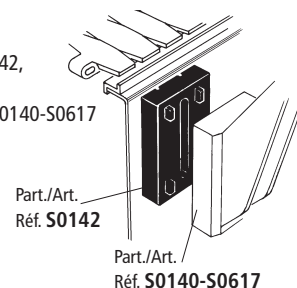
### Dati tecnici Part. S0617

- Carico di sfilamento : 2000 N (con d = 12)
- Carico di rottura : 3000 N

Prove eseguite con coppia di serraggio : 4 Kgm

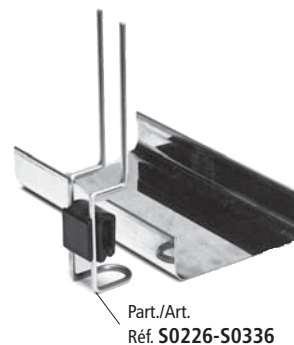
### Accessori

Distanziale Part. S0142, vedi pag. S146.  
Applicabile ai Part. S0140-S0617

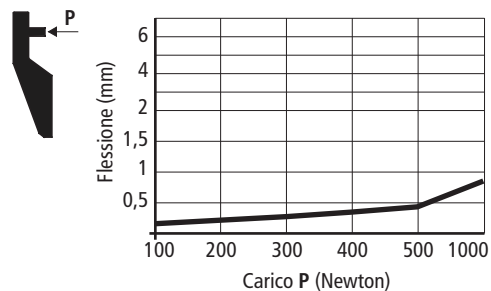


### Montaggio gruppo sostegno raccogliocce

Part. S0226-S0336, vedi pag. S148  
I Part. S0140 - S0617 consentono l'applicazione del gruppo sostegno raccogliocce.



### Resistenza alla flessione del Part. S0140



### Dati tecnici Part. S0140

- Carico di sfilamento : 3000 N (con d = 14-16)
- Carico di rottura : 12000 N

Prove eseguite con coppia di serraggio : 4 Kgm

● **Consigliato**

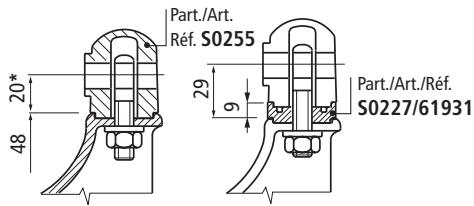
● **Standard**

● **A richiesta** : puo' essere richiesta una quantità minima. Consultare il nostro Customer Service per la disponibilità.

Codice esteso per ordine = Part. + Code

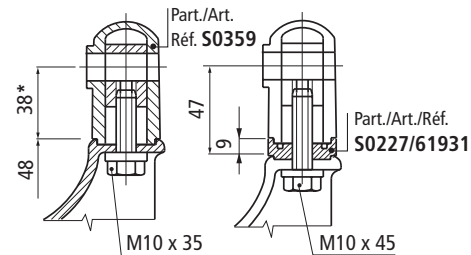


### • Montaggio con testina orientabile Part. S0255



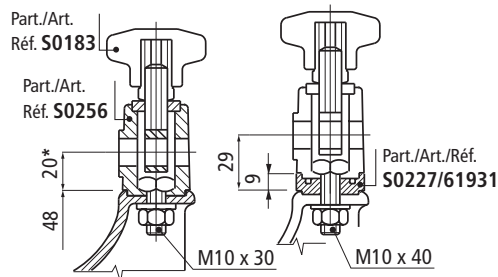
\* = Per aumentare l'altezza del supporto (di 9 mm) applicare 1 distanziale Part. S0227 codice 61931. La lunghezza del tirante ad occhio, consente il montaggio di 1 solo distanziale.

### • Montaggio con testina orientabile Part. S0359



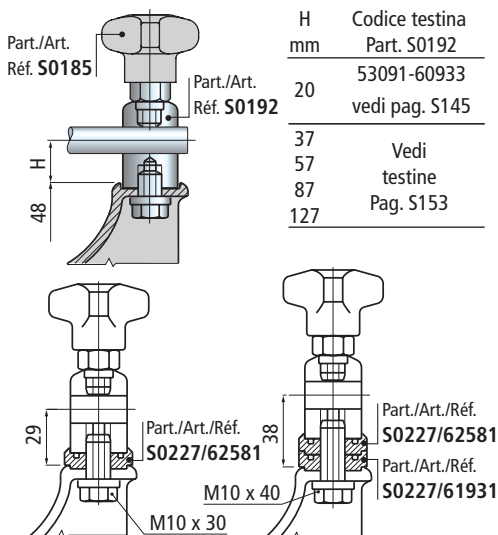
\* = Per aumentare l'altezza del supporto (di 9 mm) applicare 1 o più distanziali Part. S0227 codice 61931. L'utilizzo del distanziale richiede la sostituzione della vite standard con una di lunghezza maggiore.

### • Montaggio con testina orientabile Part. S0256



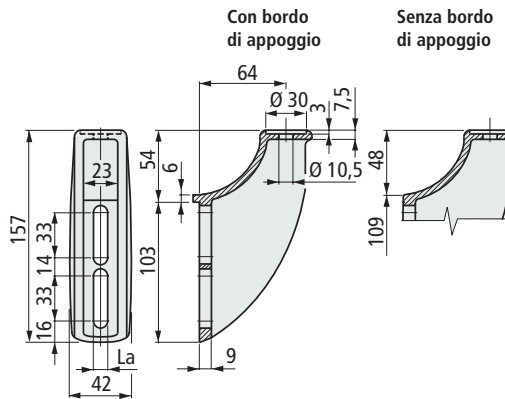
\* = Per aumentare l'altezza del supporto (di 9 mm) applicare 1 o più distanziali Part. S0227 codice 61931. L'utilizzo del distanziale richiede la sostituzione della vite standard con una di lunghezza maggiore.

### • Montaggio con testina orientabile Part. S0192



L'utilizzo del distanziale Part. S0227, richiede la sostituzione della vite standard con una di lunghezza maggiore.

### ■ Supporto orientabile



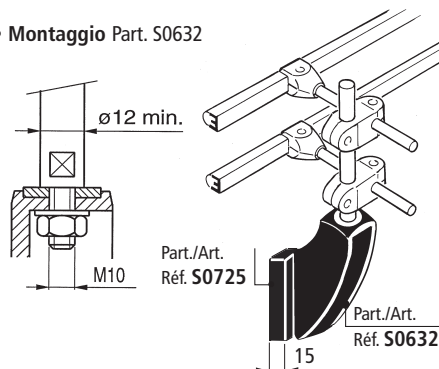
Versione	Code		Peso kg
	La = 9	La = 10,5	
Con bordo di appoggio	616843	616853	0,21
Senza bordo di appoggio	605263	647142	

- Materiale : poliammide rinforzata PA FV (nera).
- Confezione : 50 pezzi.
- Accessori : distanziale Part. S0725.

## Part. S0632



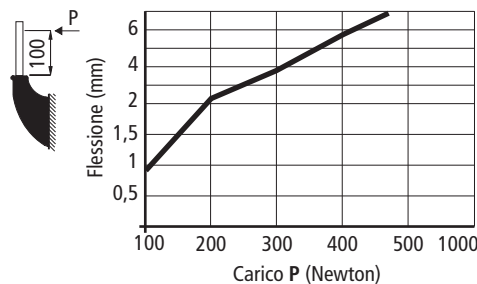
### • Montaggio Part. S0632



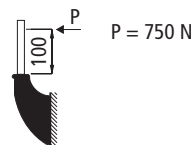
- Il Part. S0632 consente l'applicazione del gruppo sostegno raccogliocce Part. S0226 - S0336.

Part./Art./Réf. S0226-S0336

### • Resistenza alla flessione Part. S0632



### • Carico di rottura P



● **Consigliato**

● **Standard**

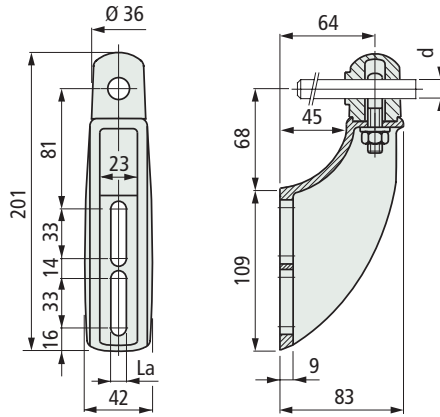
● **A richiesta** : può essere richiesta una quantità minima. Consultare il nostro Customer Service per la disponibilità.

Codice esteso per ordine = Part. + Code

Part. S0635



Supporto orientabile



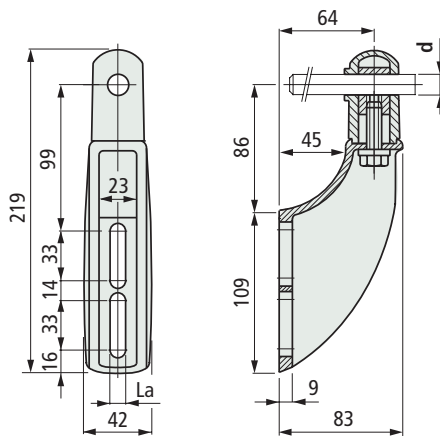
Ø perno d mm	Code	Code	Peso kg
	La=9 mm	La=10,5 mm	
12	610893	648312	0,30
14	610903	648322	
16	610913	648332	

- Materiale : supporto e testina in Poliammide rinforzata PA FV (nera). Tirante ad occhio e dado di serraggio in acciaio inox austenitico.
- Funzionamento : il dado di serraggio regola l'orientabilità della testina e la posizione del perno.
- Coppia max di serraggio consigliata : 4 Kgm.
- Confezione : 50 pezzi.

Part. S0636



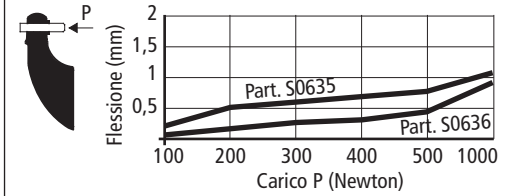
Supporto orientabile



Ø perno d mm	Code	Code	Peso kg
	La=9 mm	La=10,5 mm	
12	610923	648342	0,30
14	610933	648352	
16	610943	648362	

- Materiale : supporto e testina in Poliammide rinforzata PA FV (nera), tirante in ottone nichelato, vite di serraggio in acciaio inox austenitico.
- Funzionamento : la vite di serraggio regola l'orientabilità della testina e la posizione del perno.
- Coppia max di serraggio consigliata : 4 Kgm.
- Confezione : 50 pezzi.

Resistenza alla flessione Part. S0635 - S0636



Dati tecnici Part. S0635 - S0636

- Carico di sfilamento :

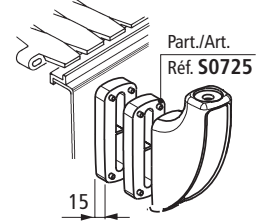
- Part. S0635  
2000 N (con d = 12)  
3000 N (con d = 14-16)
- Part. S0636  
2000 N (con d = 12)  
2500 N (con d = 14-16)

- Carico di rottura :

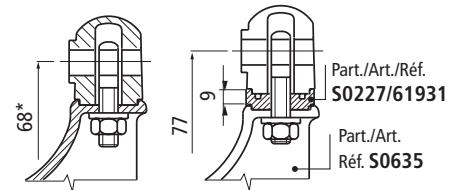
- Part. S0635  
4000 N
- Part. S0636  
3000 N

Prove eseguite con coppia di serraggio : 4 Kgm

- I Part. S0635 - S0636 consentono l'applicazione di 1 o più distanziali Part. S0725.

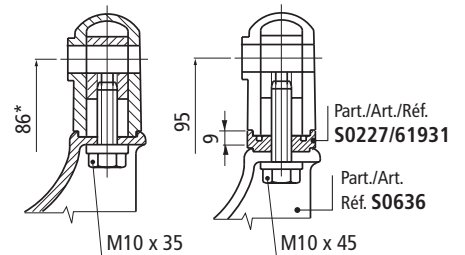


- Il Part. S0635 consente l'applicazione del distanziale Part. S0227. Vedi Pag. S145.



\* = Per aumentare l'altezza del supporto (di 9 mm) applicare 1 distanziale Part. S0227 codice 61931. La lunghezza del tirante ad occhio, consente il montaggio di 1 solo distanziale.

- Il Part. S0636 consente l'applicazione del distanziale Part. S0227. Vedi Pag. S145.



\* = Per aumentare l'altezza del supporto (di 9 mm) applicare 1 o più distanziali Part. S0227 codice 61931. L'utilizzo del distanziale richiede la sostituzione della vite standard con una di lunghezza maggiore.

- I Part. S0635 - S0636 consentono l'applicazione del gruppo sostegno raccogliogocce Part. S0226 - S0336.



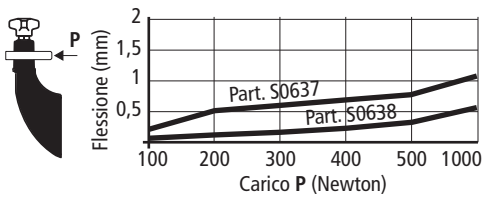
● Consigliato

● Standard

● A richiesta : puo' essere richiesta una quantità minima. Consultare il nostro Customer Service per la disponibilità.

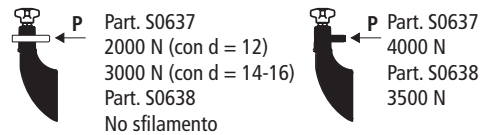
Codice esteso per ordine = Part. + Code

## • Resistenza alla flessione Part. S0637 - S0638



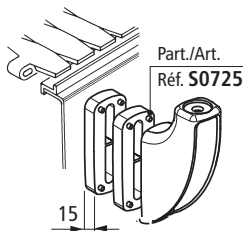
## • Dati tecnici Part. S0637 - S0638

- Carico di sfilamento :

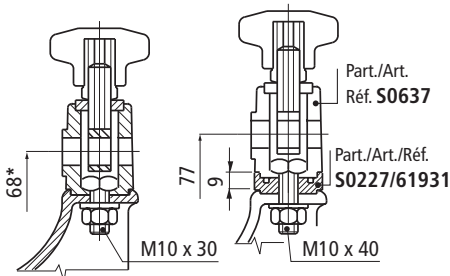


Prove eseguite con coppia di serraggio : 4 Kgm

• I Part. S0637 - S0638 consentono l'applicazione di 1 o più distanziali Part. S0725.

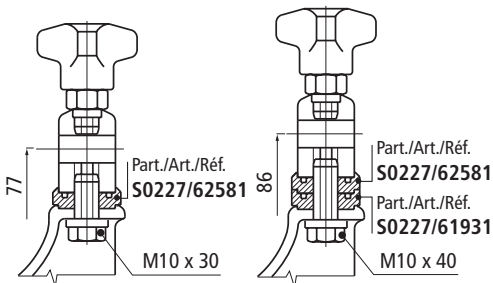


• Il Part. S0637 consente l'applicazione del distanziale Part. S0227. Vedi Pag. S145.



\* : Per aumentare l'altezza del supporto (di 9 mm) applicare 1 o più distanziali Part. S0227 codice 61931. L'utilizzo del distanziale richiede la sostituzione della vite standard con una di lunghezza maggiore.

• Il Part. S0638 consente l'applicazione del distanziale Part. S0227. Vedi Pag. S145.

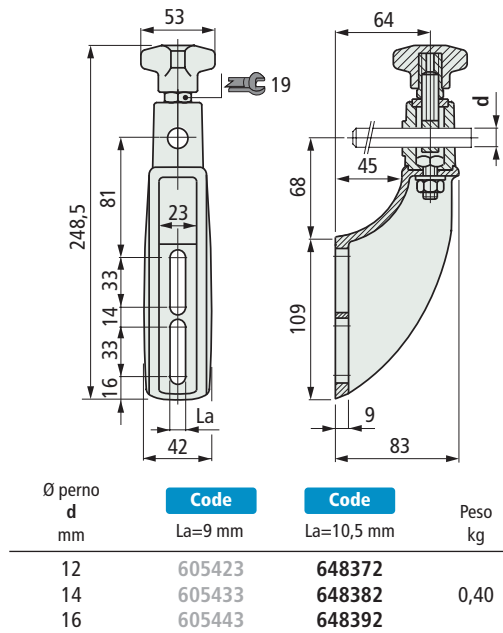


L'utilizzo del distanziale Part. S0227 richiede la sostituzione della vite standard con una di lunghezza maggiore.

• I Part. S0637 - S0638 consentono l'applicazione del gruppo sostegno raccoglirocce Part. S0226 - S0336.



## ■ Supporto orientabile



- Materiale : supporto, testina e manopola in Poliammide rinforzata (nera), inserto esagonale (per chiave 19) in ottone nichelato, tirante ad occhio e bulloneria di serraggio in acciaio inox austenitico.

- Funzionamento : il bullone di serraggio regola l'orientabilità della testina, la manopola la posizione del perno.

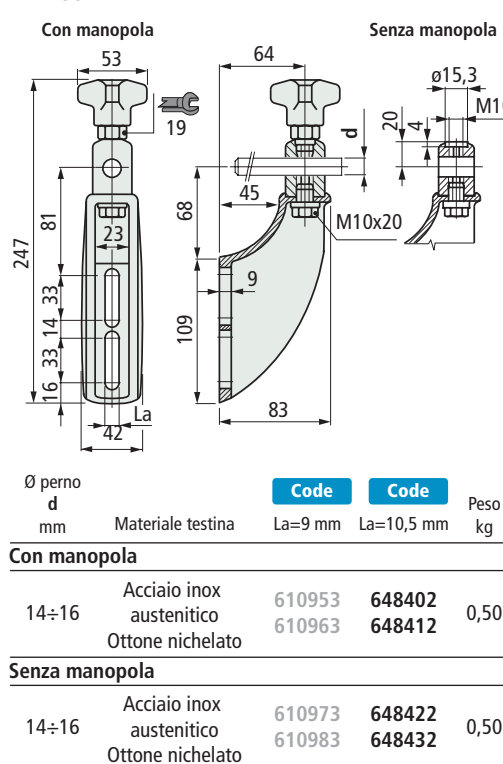
- Coppia max di serraggio consigliata : 4 Kgm.

- Confezione : 50 pezzi.

## Part. S0637



## ■ Supporto orientabile



- Il supporto è utilizzabile con perni di Ø 14 e 16 mm.

- Materiale : supporto e manopola in Poliammide rinforzata PA FV (nera), inserto esagonale (per chiave 19) in ottone nichelato, viteria di serraggio in acciaio inox austenitico.

- Funzionamento : la vite di serraggio regola l'orientabilità della testina, la manopola la posizione del perno.

- Coppia max di serraggio consigliata : 4 Kgm.

- Confezione : 50 pezzi.

## Part. S0638



Testina in inox e ottone

● **Consigliato**

● **Standard**

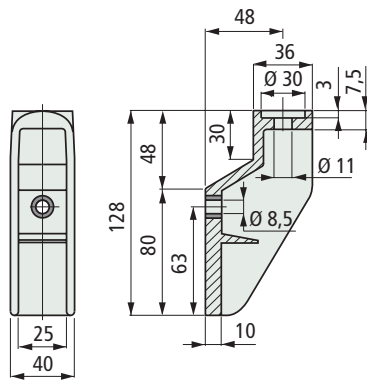
● **A richiesta** : può essere richiesta una quantità minima. Consultare il nostro Customer Service per la disponibilità.

Codice esteso per ordine = Part. + Code

Part. **S0648**



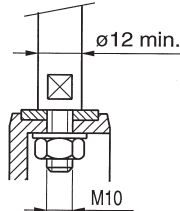
Supporto orientabile



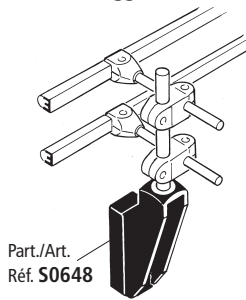
Materiale	Code	Peso kg
Poliamide rinforzata PA FV (nera)	653112	0,12

- Confezione : 50 pezzi.

• Dimensioni perno per Part. S0648

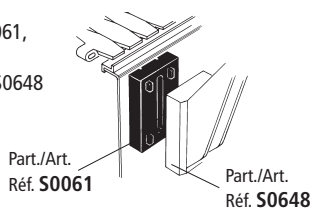


• Montaggio Part. S0648

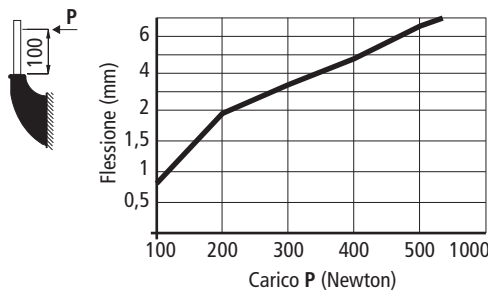


• Accessori

Distanziale Part. S0061, vedi pag. S146. Applicabile al Part. S0648

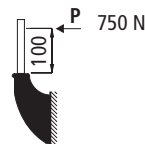


• Resistenza alla flessione del Part. S0648



• Dati tecnici Part. S0648

- Carico di rottura : 750 N



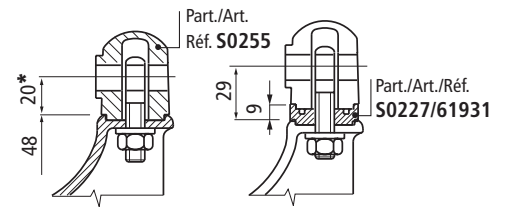
● Consigliato

● Standard

● A richiesta : puo' essere richiesta una quantità minima. Consultare il nostro Customer Service per la disponibilità.

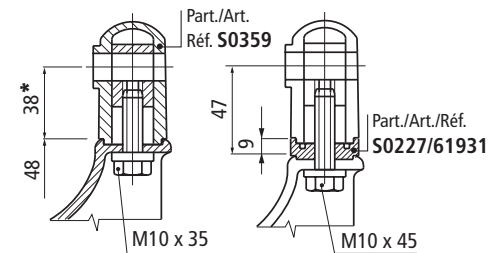
Codice esteso per ordine = Part. + Code

• Montaggio con testina orientabile Part. S0255



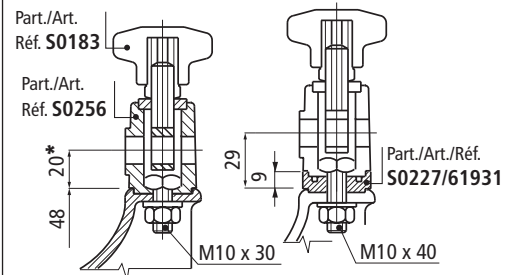
\* = Per aumentare l'altezza del supporto (di 9 mm) applicare 1 distanziale Part. S0227 codice 61931. La lunghezza del tirante ad occhio, consente il montaggio di 1 solo distanziale.

• Montaggio con testina orientabile Part. S0359



\* = Per aumentare l'altezza del supporto (di 9 mm) applicare 1 o più distanziali Part. S0227 codice 61931. L'utilizzo del distanziale richiede la sostituzione della vite standard con una di lunghezza maggiore.

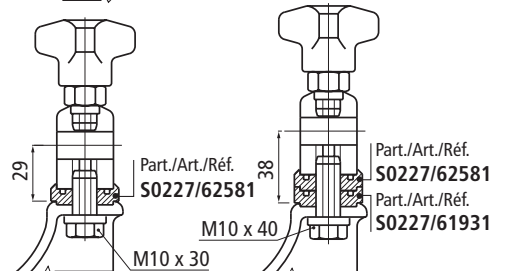
• Montaggio con testina orientabile Part. S0256



\* = Per aumentare l'altezza del supporto (di 9 mm) applicare 1 o più distanziali Part. S0227 codice 61931. L'utilizzo del distanziale richiede la sostituzione della vite standard con una di lunghezza maggiore.

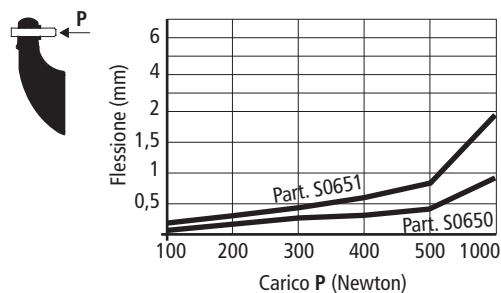
• Montaggio con testina orientabile Part. S0192

Part./Art. Réf. S0185	H mm	Codice testina Part. S0192
Part./Art. Réf. S0192	20	53091-60933 vedi Pag. S145
	37	Vedi testine
	57	testine
	87	Pag. S153
	127	



L'utilizzo del distanziale Part. S0227, richiede la sostituzione della vite standard con una di lunghezza maggiore.

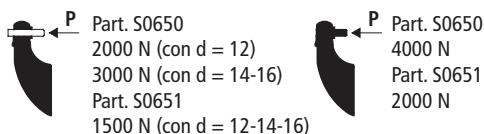
## • Resistenza alla flessione del Part. S0650 - S0651



## • Dati tecnici Part. S0650 - S0651

- Carico di sfilamento :

- Carico di rottura :

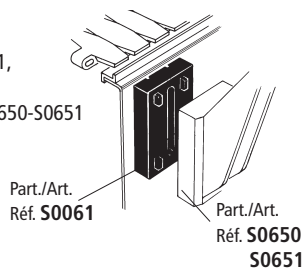


Prove eseguite con coppia di serraggio : 4 Kgm

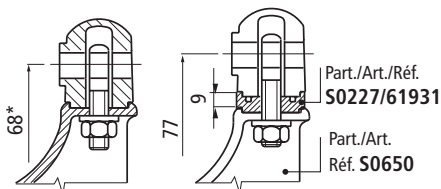
## • Accessori

Distanziale Part. S0061, vedi pag. S146.

Applicabile ai Part. S0650-S0651

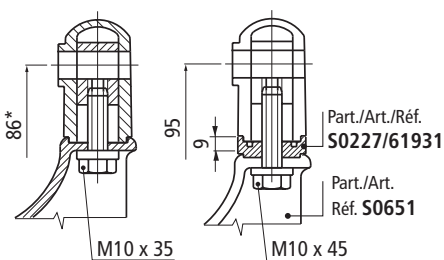


• Il Part. S0650 consente l'applicazione del distanziale Part. S0227. Vedi Pag. S145.



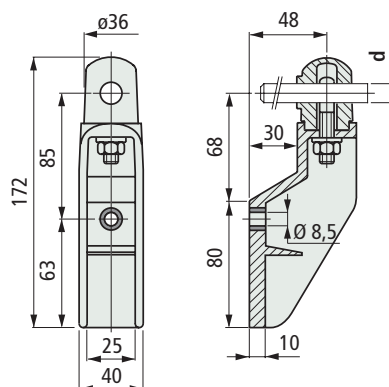
\* = Per aumentare l'altezza del supporto (di 9 mm) applicare 1 distanziale Part. S0227 codice 61931. La lunghezza del tirante ad occhio, consente il montaggio di 1 solo distanziale.

• Il Part. S0651 consente l'applicazione del distanziale Part. S0227. Vedi Pag. S145.



\* = Per aumentare l'altezza del supporto (di 9 mm) applicare 1 o più distanziali Part. S0227 codice 61931. L'utilizzo del distanziale richiede la sostituzione della vite standard con una di lunghezza maggiore.

## ■ Supporto orientabile



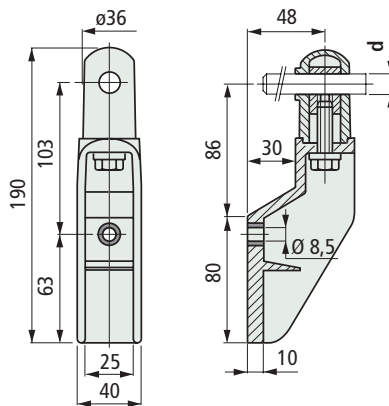
Materiale	Ø perno d mm	Code	Peso kg
Poliammide	12	653802	
rinforzata PA FV (nera)	14	653812	0,19
	16	653822	

- Materiale : testina in poliammide rinforzata (nera), tirante ad occhio e dado di serraggio in acciaio inox austenitico.
- Funzionamento : il dado di serraggio regola l'orientabilità della testina e la posizione del perno.
- Coppia max di serraggio consigliata : 4 Kgm.
- Confezione : 50 pezzi.

## Part. S0650



## ■ Supporto orientabile



Materiale	Ø perno d mm	Code	Peso kg
Poliammide	12	653832	
rinforzata PA FV (nera)	14	653842	0,26
	16	653852	

- Materiale : supporto e testina in poliammide rinforzata (nera), tirante in ottone nichelato, vite di serraggio in acciaio inox austenitico.
- Funzionamento : la vite di serraggio regola l'orientabilità della testina e la posizione del perno.
- Coppia max di serraggio consigliata : 4 Kgm.
- Confezione : 50 pezzi.

## Part. S0651



● **Consigliato**

● **Standard**

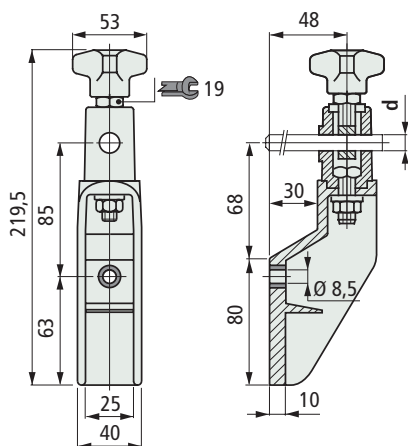
● **A richiesta** : può essere richiesta una quantità minima. Consultare il nostro Customer Service per la disponibilità.

Codice esteso per ordine = Part. + Code



Part. **S0652**

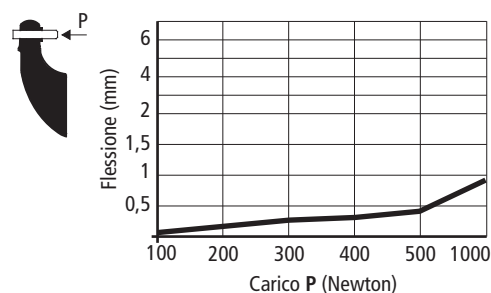
■ Supporto orientabile



Materiale	Ø perno d mm	Code	Peso kg
Poliammide	12	653862	0,31
rinforzata PA FV (nera)	14	653872	
	16	653882	

- Materiale : testina e manopola in poliammide rinforzata (nera), inserto esagonale (per chiave 19) in ottone nichelato, tirante ad occhio e bulloneria di serraggio in acciaio inox austenitico.
- Funzionamento : il bullone di serraggio regola l'orientabilità della testina, la manopola la posizione del perno.
- Coppia max di serraggio consigliata : 4 Kgm.
- Confezione : 50 pezzi.

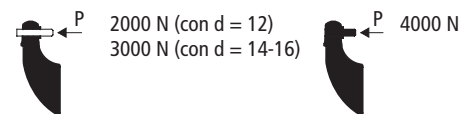
• Resistenza alla flessione Part. S0652



• Dati tecnici Part. S0652

- Carico di sfilamento :

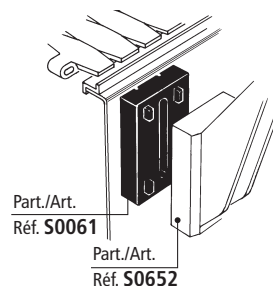
- Carico di rottura :



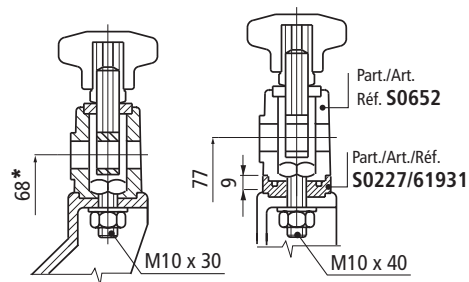
Prove eseguite con coppia di serraggio : 4 Kgm

• Accessori

Il Part. S0652 consente l'applicazione di 1 o più distanziali Part. S0061.



• Il Part. S0652 consente l'applicazione del distanziale Part. S0227. Vedi Pag. S145.



\* = Per aumentare l'altezza del supporto (di 9 mm) applicare 1 o più distanziali Part. S0227 codice 61931. L'utilizzo del distanziale richiede la sostituzione della vite standard con una di lunghezza maggiore.

● Consigliato

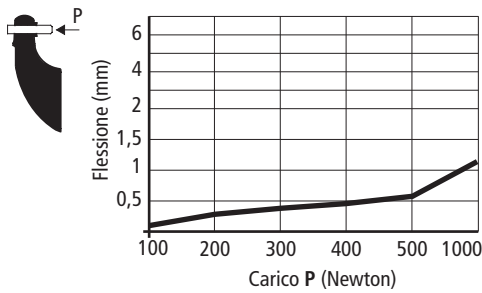
● Standard

● A richiesta : puo' essere richiesta una quantità minima. Consultare il nostro Customer Service per la disponibilità.

Codice esteso per ordine = Part. + Code

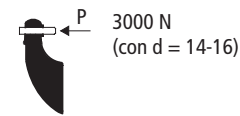


## • Resistenza alla flessione del Part. S0652 - S0653

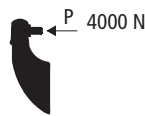


## • Dati tecnici Part. S0653

- Carico di sfilamento :



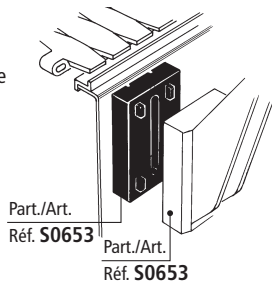
- Carico di rottura :



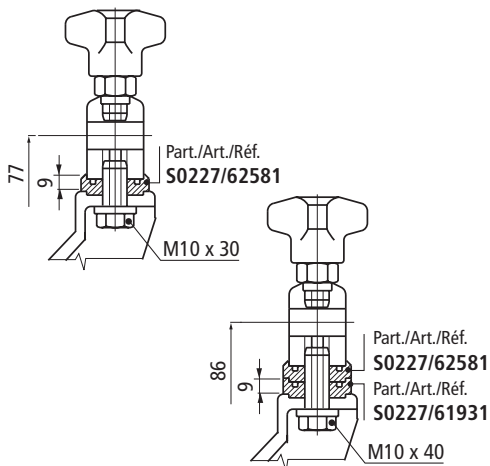
Prove eseguite con coppia di serraggio : 4 Kgm

## • Accessori

Il Part. S0653 consente l'applicazione di 1 o più distanziali Part. S0061.



• Il Part. S0653 consente l'applicazione del distanziale Part. S0227. Vedi Pag. S145.

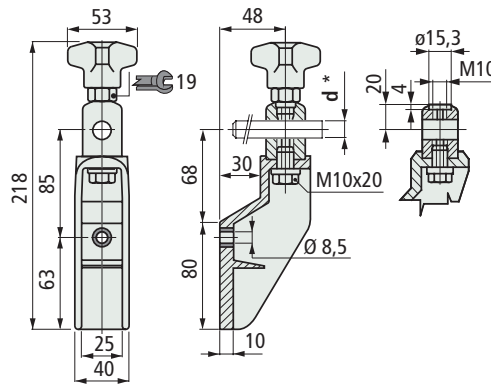


L'utilizzo del distanziale Part. S0227, richiede la sostituzione della vite standard con una di lunghezza maggiore.

## ■ Supporto orientabile

Con manopola

Senza manopola



Ø perno d * mm	Materiale testina	Code	Peso kg
----------------------	-------------------	------	------------

### Con manopola

14÷16	Acciaio inox	653892	0,41
	austenitico		
	Ottone nichelato	653902	

### Senza manopola

14÷16	Acciaio inox	653912	0,41
	austenitico		
	Ottone nichelato	653922	

\* = Il supporto è utilizzabile con perni di ø 14 e 16 mm.

- Materiale : supporto e manopola in poliammide rinforzata (nera), inserto esagonale (per chiave 19) in ottone nichelato, viteria di serraggio in acciaio inox austenitico.

- Funzionamento : la vite di serraggio regola l'orientabilità della testina, la manopola la posizione del perno.

- Coppia max di serraggio consigliata : 4 Kgm.

- Confezione : 50 pezzi.

## Part. S0653



Testina in inox e ottone

● **Consigliato**

● **Standard**

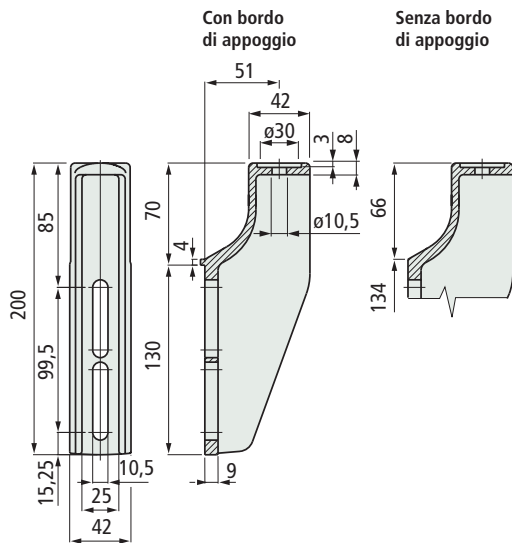
● **A richiesta** : può essere richiesta una quantità minima. Consultare il nostro Customer Service per la disponibilità.

Codice esteso per ordine = Part. + Code

Part. **S0540**



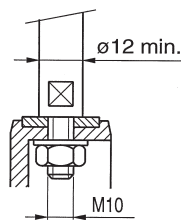
Supporto orientabile



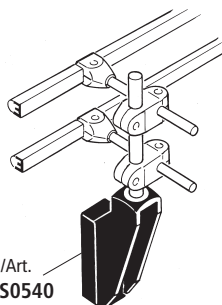
Versione	Code	Peso kg
Con bordo di appoggio	683551	0,15
Senza bordo di appoggio	683541	

- Materiale : poliammide rinforzata PA FV (nera).
- Confezione : 25 pezzi.

• Dimensioni perno per Part. S0540

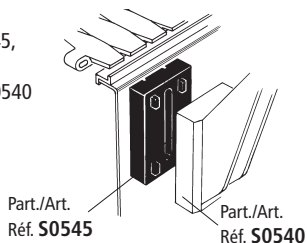


• Montaggio Part. S0540



• Accessori

Distanziale Part. S0545, vedi pag. S147. Applicabile al Part. S0540



• Montaggio gruppo sostegno raccogliocce

Part. S0226-S0336, vedi pag. S148. Il Part. S0540 consente l'applicazione del gruppo sostegno raccogliocce.



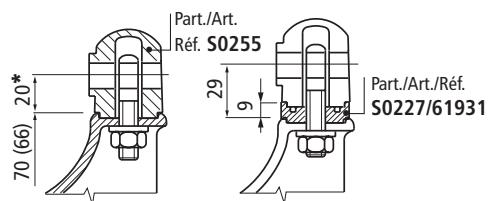
● Consigliato

● Standard

● A richiesta : puo' essere richiesta una quantità minima. Consultare il nostro Customer Service per la disponibilità.

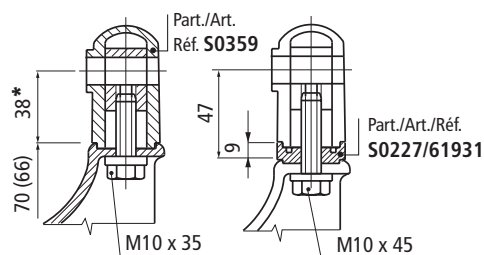
Codice esteso per ordine = Part. + Code

• Montaggio con testina orientabile Part. S0255



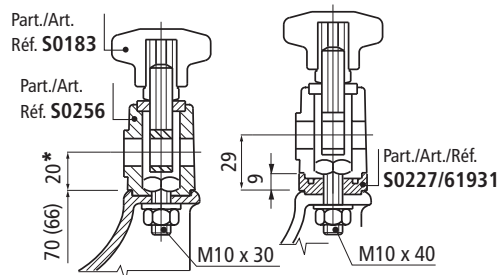
\* = Per aumentare l'altezza del supporto (di 9 mm) applicare 1 distanziale Part. S0227 codice 61931. La lunghezza del tirante ad occhio, consente il montaggio di 1 solo distanziale.

• Montaggio con testina orientabile Part. S0359



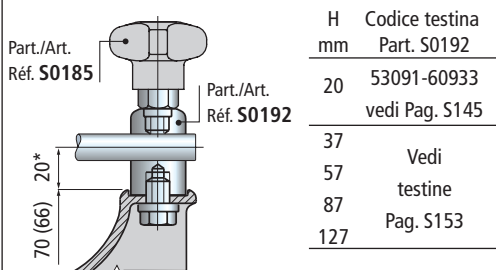
\* = Per aumentare l'altezza del supporto (di 9 mm) applicare 1 o più distanziali Part. S0227 codice 61931. L'utilizzo del distanziale richiede la sostituzione della vite standard con una di lunghezza maggiore.

• Montaggio con testina orientabile Part. S0256

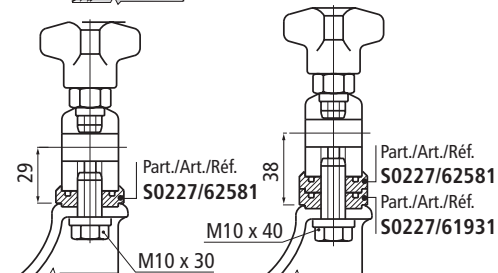


\* = Per aumentare l'altezza del supporto (di 9 mm) applicare 1 o più distanziali Part. S0227 codice 61931. L'utilizzo del distanziale richiede la sostituzione della vite standard con una di lunghezza maggiore.

• Montaggio con testina orientabile Part. S0192



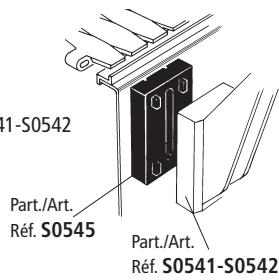
Part./Art. Réf. S0185	H mm	Codice testina Part. S0192
	20	53091-60933
	37	vedi Pag. S145
	57	Vedi testine
	87	Pag. S153
	127	



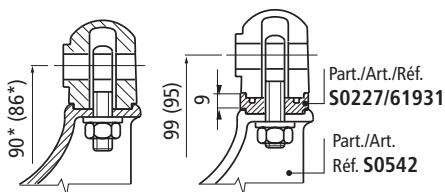
L'utilizzo del distanziale Part. S0227, richiede la sostituzione della vite standard con una di lunghezza maggiore.

### • Accessori

Distanziale Part. S0545, vedi pag. S147.  
Applicabile ai Part. S0541-S0542

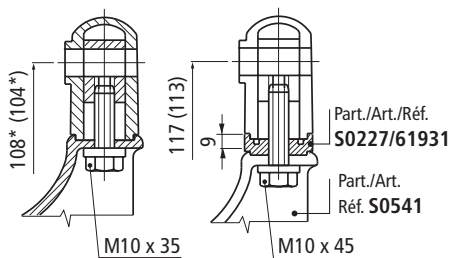


• Il Part. S0542 consente l'applicazione del distanziale Part. S0227. Vedi Pag. S145.



\* = Per aumentare l'altezza del supporto (di 9 mm) applicare 1 distanziale Part. S0227 codice 61931. La lunghezza del tirante ad occhio, consente il montaggio di 1 solo distanziale.

• Il Part. S0541 consente l'applicazione del distanziale Part. S0227. Vedi Pag. S145.



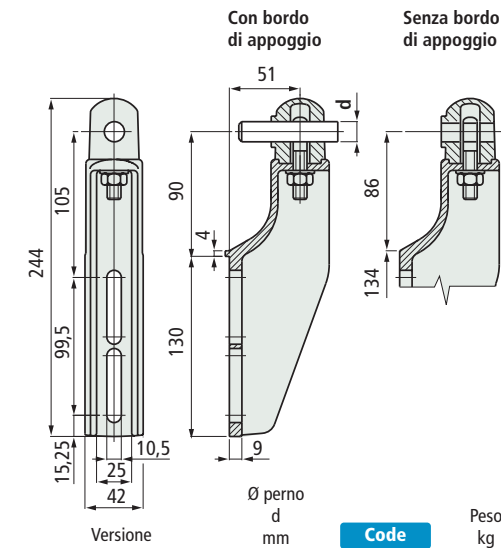
\* = Per aumentare l'altezza del supporto (di 9 mm) applicare 1 o più distanziali Part. S0227 codice 61931. L'utilizzo del distanziale richiede la sostituzione della vite standard con una di lunghezza maggiore.

### • Montaggio gruppo sostegno raccogliocce

Part. S0226-S0336, vedi pag. S148  
I Part. S0541-S0542 consentono l'applicazione del gruppo sostegno raccogliocce



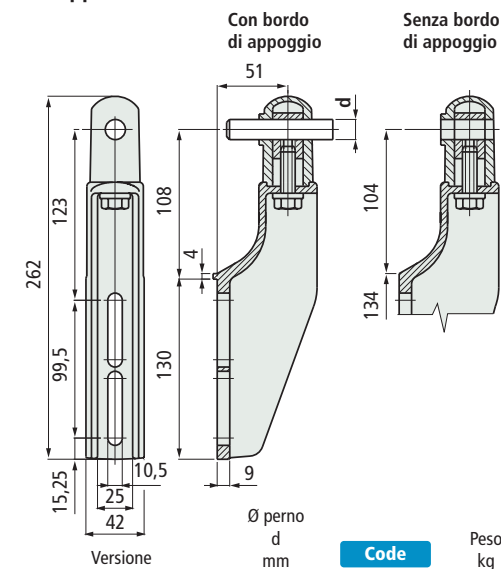
## ■ Supporto orientabile



Versione	Ø perno d mm	Code	Peso kg
Con bordo di appoggio	12	683611	0,15
	14	683621	
	16	683631	
Senza bordo di appoggio	12	683581	
	14	683591	
	16	683601	

- Materiale : supporto e testina in poliammide rinforzata (nera), tirante ad occhio e dado di serraggio in acciaio inox austenitico.
- Funzionamento : il dado di serraggio regola l'orientabilità della testina e la posizione del perno.
- Coppia max di serraggio consigliata : 4 Kgm.
- Confezione : 25 pezzi.

## ■ Supporto orientabile



Versione	Ø perno d mm	Code	Peso kg
Con bordo di appoggio	12	689031	0,15
	14	689051	
	16	683571	
Senza bordo di appoggio	12	689021	
	14	689041	
	16	683561	

- Materiale : supporto e testina in poliammide rinforzata (nera), tirante in ottone nichelato, vite di serraggio in acciaio inox austenitico.
- Funzionamento : la vite di serraggio regola l'orientabilità della testina e la posizione del perno.
- Coppia max di serraggio consigliata : 4 Kgm.
- Confezione : 25 pezzi.

## Part. S0542



## Part. S0541



● **Consigliato**

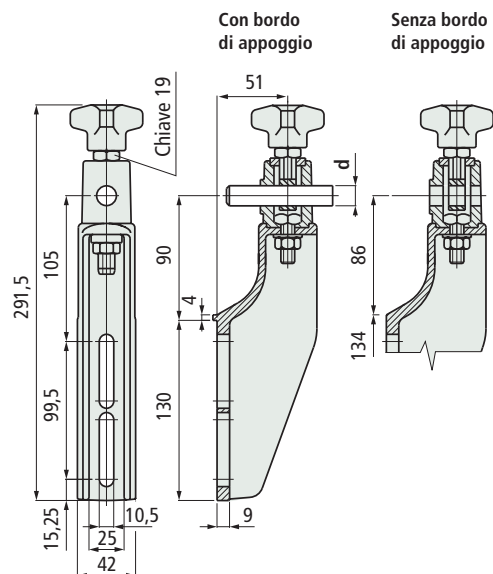
● **Standard**

● **A richiesta** : può essere richiesta una quantità minima. Consultare il nostro Customer Service per la disponibilità.

Codice esteso per ordine = Part. + Code

Part. **S0544**

■ Supporto orientabile

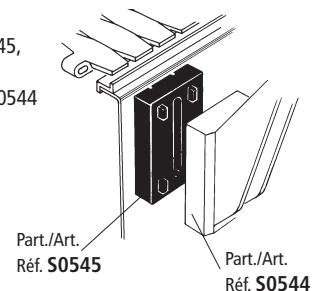


Versione	Ø perno d mm	Code	Peso kg
Con bordo di appoggio	12	683731	0,15
	14	683741	
	16	683751	
Senza bordo di appoggio	12	683701	
	14	683711	
	16	683721	

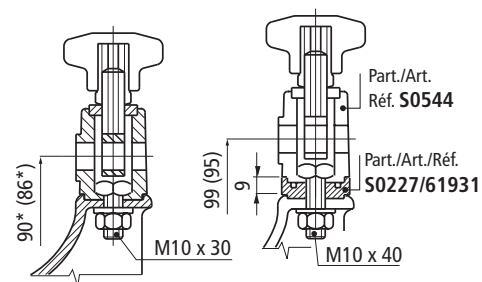
- Materiale : supporto, testina e manopola in poliammide rinforzata (nera), inserto esagonale (per chiave 19) in ottone nichelato, tirante ad occhio e bulloneria di serraggio in acciaio inox austenitico.
- Funzionamento : il bullone di serraggio regola l'orientabilità della testina, la manopola la posizione del perno.
- Coppia max di serraggio consigliata : 4 Kgm.
- Confezione : 25 pezzi.

• Accessori

Distanziale Part. S0545, vedi pag. S147.  
Applicabile ai Part. S0544



- Il Part. S0544 consente l'applicazione del distanziale Part. S0227. Vedi Pag. S145.

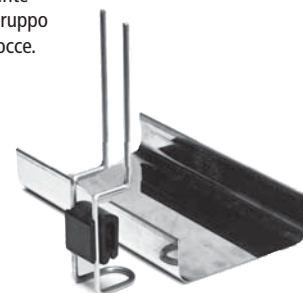


\* = Per aumentare l'altezza del supporto (di 9 mm) applicare 1 o più distanziali Part. S0227 codice 61931. L'utilizzo del distanziale richiede la sostituzione della vite standard con una di lunghezza maggiore.

• Montaggio gruppo sostegno raccogliogocce

Part. S0226-S0336, vedi pag. S148.

Il Part. S0544 consente l'applicazione del gruppo sostegno raccogliogocce.



Part./Art. Réf. S0226-S0236

● Consigliato

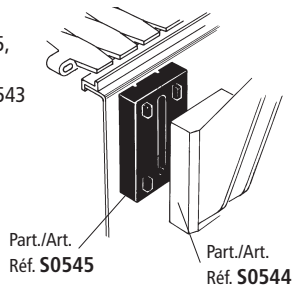
● Standard

● A richiesta : puo' essere richiesta una quantità minima. Consultare il nostro Customer Service per la disponibilità.

Codice esteso per ordine = Part. + Code

### • Accessori

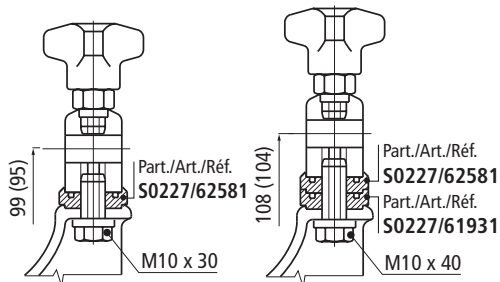
Distanziale Part. S0545, vedi pag. S147.  
Applicabile ai Part. S0543



Part./Art. Réf. S0545

Part./Art. Réf. S0544

• Il Part. S0543 consente l'applicazione del distanziale Part. S0227. Vedi Pag. S145.



Part./Art./Réf. S0227/62581

M10 x 30

Part./Art./Réf. S0227/62581

Part./Art./Réf. S0227/61931

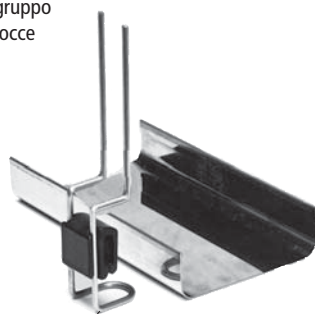
M10 x 40

L'utilizzo del distanziale Part. S0227, richiede la sostituzione della vite standard con una di lunghezza maggiore.

### • Montaggio gruppo sostegno raccogliocce

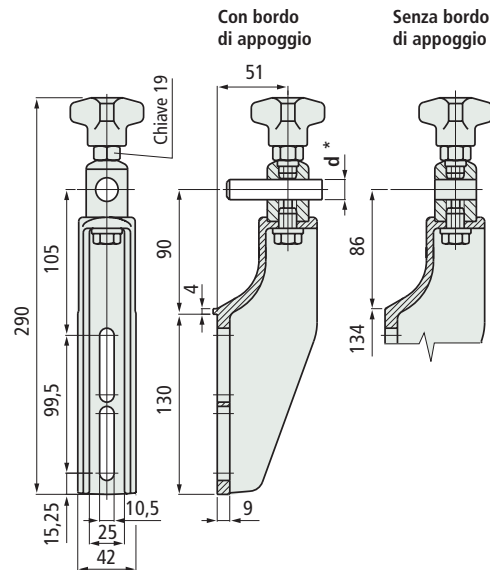
Part. S0226-S0336, vedi pag. S148

Il Part. S0543 consente l'applicazione del gruppo sostegno raccogliocce



Part./Art. Réf. S0226-S0336

### ■ Supporto orientabile



Ø perno

d \*

mm

Materiale testina

Code

Peso

kg

#### Con bordo di appoggio

14÷16	Acciaio inox austenitico	683671	0,15
	Ottone nichelato	683691	

#### Senza bordo di appoggio

14÷16	Acciaio inox austenitico	683641	0,15
	Ottone nichelato	683661	

\* = Il supporto è utilizzabile con perni di ø 14 e 16 mm.

- Materiale : supporto e manopola in poliammide rinforzata (nera), inserto esagonale (per chiave 19) in ottone nichelato, viteria di serraggio in acciaio inox austenitico.
- Funzionamento : la vite di serraggio regola l'orientabilità della testina, la manopola la posizione del perno.
- Coppia max di serraggio consigliata : 4 Kgm.
- Confezione : 25 pezzi.

## Part. S0543



Testina in inox e ottone

● **Consigliato**

● **Standard**

● **A richiesta** : può essere richiesta una quantità minima. Consultare il nostro Customer Service per la disponibilità.

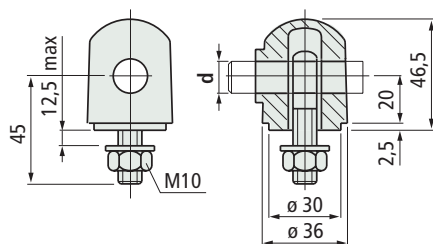
Codice esteso per ordine = Part. + Code

Accessori

Part. **S0255**



■ Testina orientabile



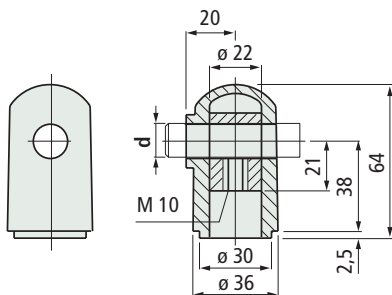
Materiale	Ø perno d mm	Code	Peso kg
Poliammide	12	69670	
rinforzata PA FV (nera)	14	69680	0,08
	16	59041	

- Materiale : tirante ad occhio e bulloneria di serraggio in acciaio inox austenitico.
- Confezione : 50 pezzi.

Part. **S0359**



■ Testina orientabile



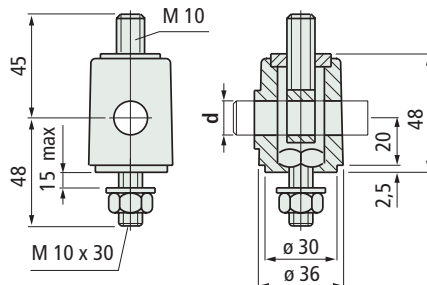
Materiale	Ø perno d mm	Code	Peso kg
Poliammide	12	684501	
rinforzata PA FV (nera)	14	684511	0,10
	16	64235	

- Materiale : tirante in ottone nichelato.
- Confezione : 50 pezzi.

Part. **S0256**



■ Testina orientabile



Materiale	Ø perno d mm	Code	Peso kg
Poliammide	12	64561	
rinforzata PA FV (nera)	14	64571	0,12
	16	64581	

- Materiale : tirante ad occhio e bulloneria di serraggio in acciaio inox austenitico.
- Confezione : 50 pezzi.

● **Consigliato**

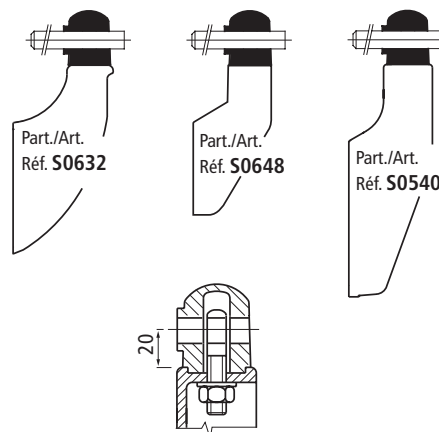
● **Standard**

● **A richiesta** : puo' essere richiesta una quantità minima. Consultare il nostro Customer Service per la disponibilità.

Codice esteso per ordine = Part. + Code

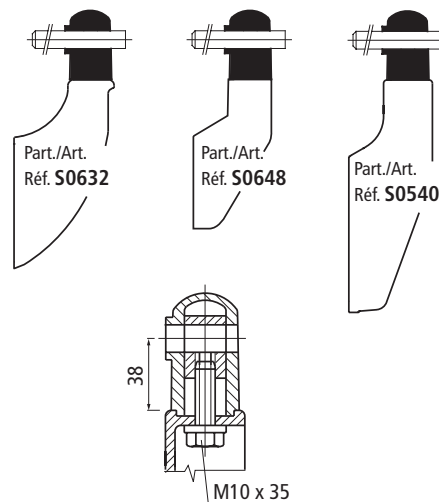
• **Montaggio** Part. S0255

Da applicare ai supporti Part. S0632-S0648-S0540



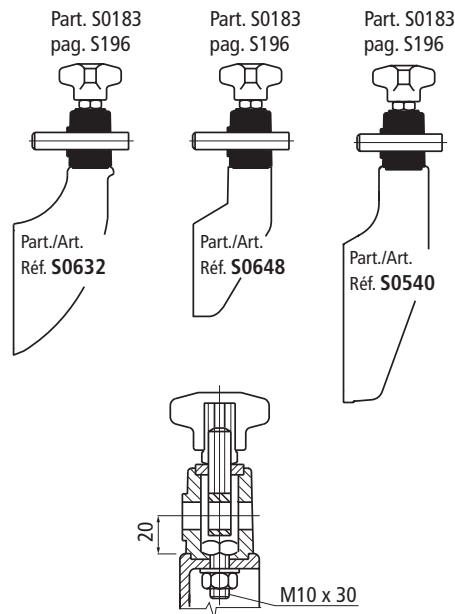
• **Montaggio** Part. S0359

Da applicare ai supporti Part. S0632-S0648-S0540



• **Montaggio** Part. S0256

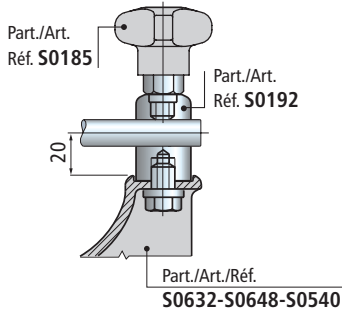
Da applicare ai supporti Part. S0632-S0648-S0540 (in combinazione con la manopola Part. S0183).





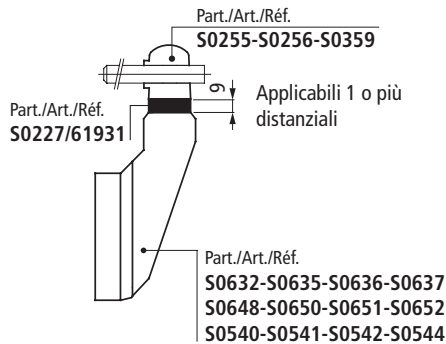
### • Montaggio Part. S0192

Da applicare ai supporti orientabili Part. S0632 - S0648 - S0540 (in combinazione con la manopola Part. S0185).



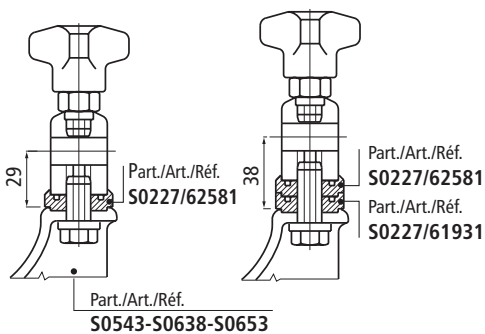
### • Montaggio Part. S0227 codice 61931

Da applicare a tutti i supporti orientabili.



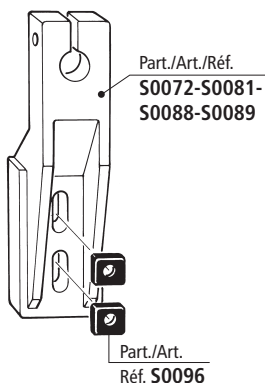
### • Montaggio Part. S0227 codice 62581

Da applicare solo ai supporti orientabili Part. S0543-S0638-S0653 (versioni con testina in acciaio).

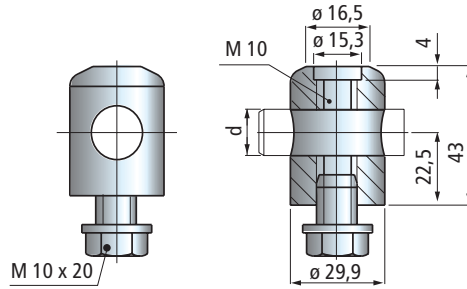


### • Montaggio Part. S0096

Applicabile ai Part. S0072 - S0081 - S0088 - S0089 permette di scaricare la forza di serraggio su di una maggiore superficie.



## ■ Testina orientabile



Ø perno d mm	Materiale	Code	Peso kg
12 (1/2")	Acciaio inox austenitico	608683	0,19
14÷16 *	Acciaio inox austenitico	53091	
	Ottone nichelato	60933	

\* = la testina è utilizzabile con perni di Ø 14 e 16 mm.

- Materiale : vite di serraggio in acciaio inox austenitico.

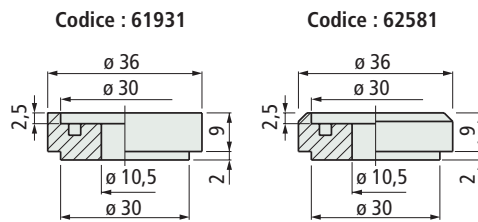
- Confezione : 50 pezzi.

## Part. S0192



In inox e ottone

## ■ Distanziale



Impiego	Code	Peso kg
Per tutti i supporti orientabili e/o testine orientabili	61931	0,01
Per supporti orientabili Part. S0178-S0543-S0638-S0653 e/o testine orientabili Part. S0192	62581	

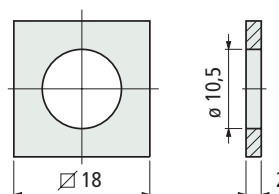
- Materiale : poliammide rinforzata PA FV (nera).

- Confezione : 50 pezzi.

## Part. S0227



## ■ Piastrina quadra

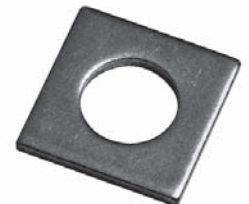


Code
51550

- Materiale : acciaio inox austenitico.

- Confezione : 200 pezzi.

## Part. S0096



● **Consigliato**

● **Standard**

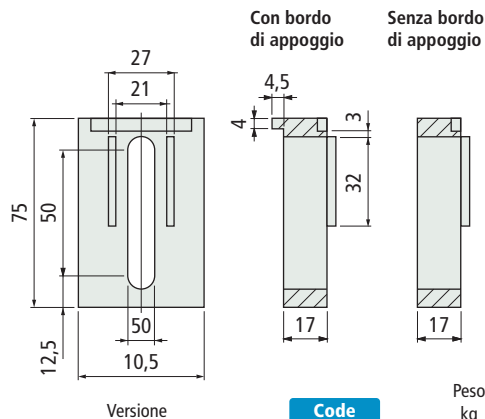
● **A richiesta** : può essere richiesta una quantità minima. Consultare il nostro Customer Service per la disponibilità.

Codice esteso per ordine = Part. + Code

## Part. S0061



### ■ Distanziale



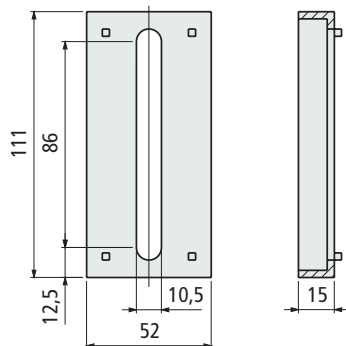
Versione	Code	Peso kg
Con bordo di appoggio	<b>66194N</b>	0,04
Senza bordo di appoggio	<b>50870N</b>	

- Materiale : poliammide rinforzata PA FV (nera).
- Confezione : 50 pezzi.

## Part. S0142



### ■ Distanziale



Code	Peso kg
<b>65870</b>	0,06

- Materiale : poliammide rinforzata PA FV (nera).
- Confezione : 25 pezzi.

● **Consigliato**

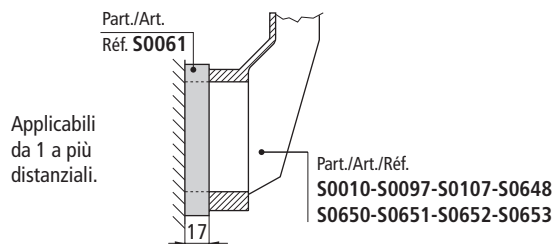
● **Standard**

● **A richiesta** : puo' essere richiesta una quantità minima. Consultare il nostro Customer Service per la disponibilità.

Codice esteso per ordine = Part. + Code

### • Montaggio Part. S0061

Applicabile ai Part. S0010-S0097-S0107-S0648-S0650-S0651-S0652-S0653.

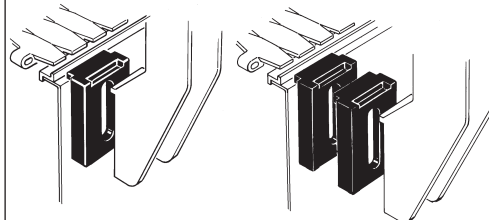


Applicabili da 1 a più distanziali.

Vantaggi della versione con bordo di appoggio :

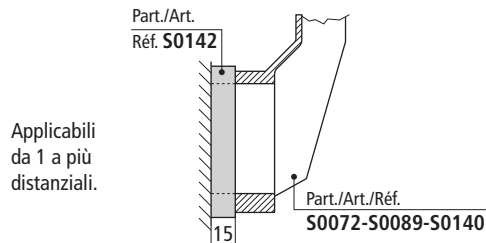
Possibilità di appoggio alla fiancata del nastro trasportatore.

Possibilità di ottenere il centraggio dei vari distanziali durante la sovrapposizione.

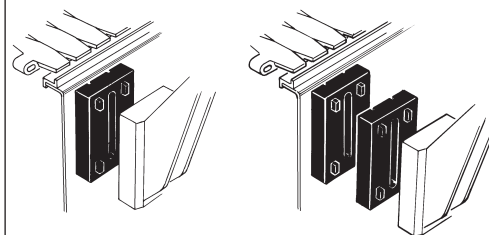


### • Montaggio Part. S0142

Applicabile ai Part. S0072-S0089-S0140.



Applicabili da 1 a più distanziali.



### • Montaggio gruppo sostegno raccogliocce

Part. S0226-S0336, vedi pag. S148

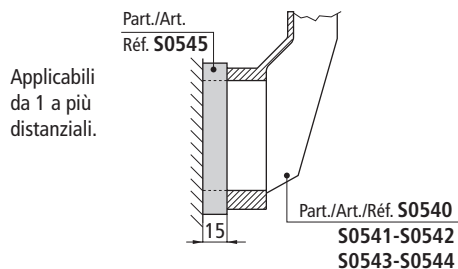
I Part. S0061-S0142 consentono l'applicazione del gruppo sostegno raccogliocce.



Part./Art./Réf.  
S0226-S0336

## • Montaggio Part. S0545

Applicabile ai Part. S0540-S0541-S0542-S0543-S0544.

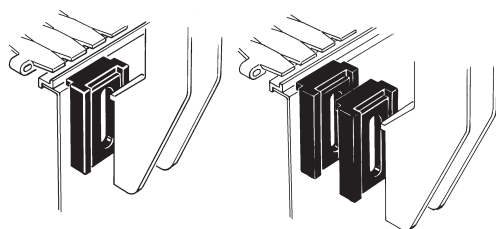


Applicabili da 1 a più distanziali.

Vantaggi della versione con bordo di appoggio :

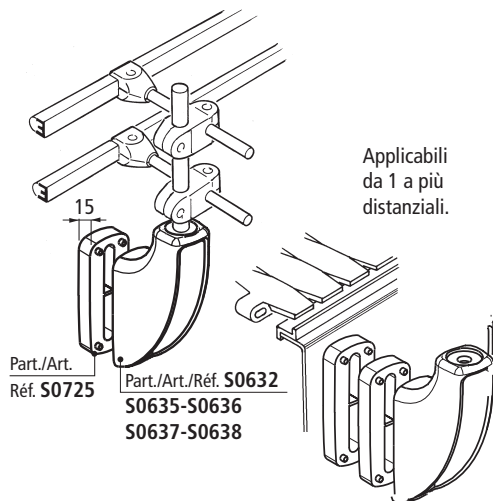
Possibilità di appoggio alla fiancata del nastro trasportatore.

Possibilità di ottenere il centraggio dei vari distanziali durante la sovrapposizione.



## • Montaggio Part. S0725

Applicabile ai Part. S0632-S0635-S0636-S0637-S0638.

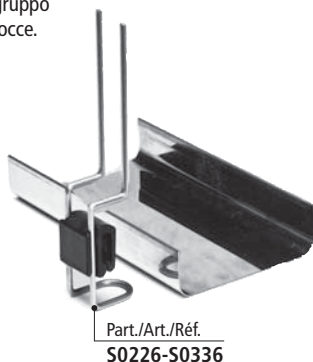


Applicabili da 1 a più distanziali.

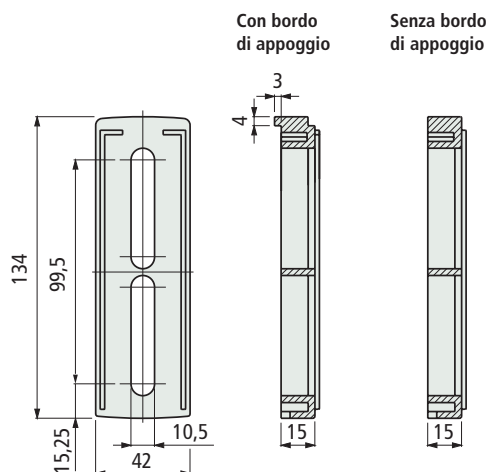
## • Montaggio gruppo sostegno raccogliogocce

Part. S0226-S0336, vedi pag. S148

Il Part. S0725 consente l'applicazione del gruppo sostegno raccogliogocce.



## ■ Distanziale



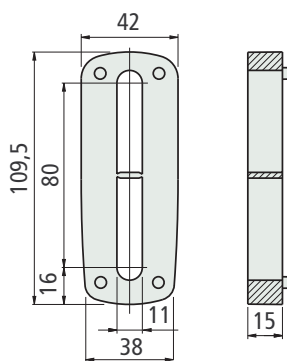
Versione	Code	Peso kg
Con bordo di appoggio	683771	0,04
Senza bordo di appoggio	683761	

- Materiale : poliammide rinforzata PA FV (nera).
- Confezione : 25 pezzi.

## Part. S0545



## ■ Distanziale



Code	Peso Kg
688762	0,05

- Materiale : poliammide rinforzata PA FV (nera).
- Confezione : 25 pezzi.

## Part. S0725



● **Consigliato**

● **Standard**

● **A richiesta** : può essere richiesta una quantità minima. Consultare il nostro Customer Service per la disponibilità.

Codice esteso per ordine = Part. + Code

Accessori

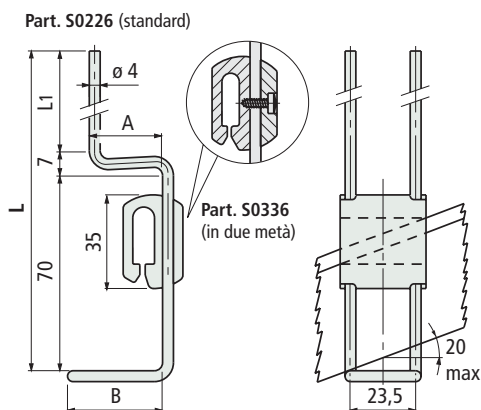
Part. **S0226**

Part. **S0336**



Asta di sostegno piegata

■ Gruppo sostegno raccogliocce

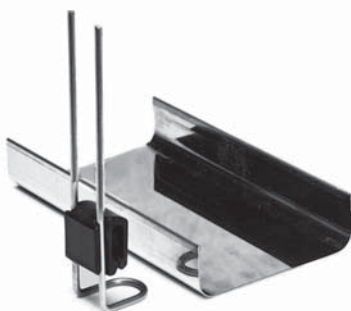


Altezza		Code				Peso kg
L mm	L1 mm	A mm	B mm	Part. S0226 Standard	Part. S0336 In due metà	
180	103	14	35	67305N	697761N	0,06
		17	35	66772N	66823N	
		27	35	62071N	60574N	
		27	50	67319N	697771N	
200	123	38	35	64681N	697791N	
		57	50	641461N	697781N	
230	153	27	35	64631N	697801N	
310	233	18	35	647551N	68299N	

- Materiale : corpo in polipropilene rinforzato PP FV (nero), asta di sostegno in acciaio inox austenitico, vite autofilettante in acciaio inox (solo per Part. S0336).
- Confezione : 100 pezzi.

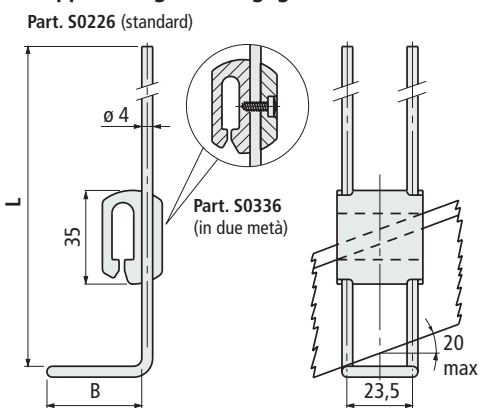
Part. **S0226**

Part. **S0336**



Asta di sostegno diritta

■ Gruppo sostegno raccogliocce



Altezza		Code		Peso kg
L mm	B mm	Part. S0226 Standard	Part. S0336 In due metà	
200	35	61767	697811	0,06

- Materiale : corpo in polipropilene rinforzato PP FV (nero), asta di sostegno in acciaio inox austenitico, vite autofilettante in acciaio inox (solo per Part. S0336).
- Confezione : 100 pezzi.

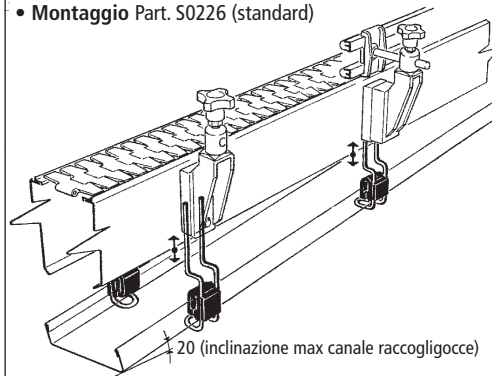
● Consigliato

● Standard

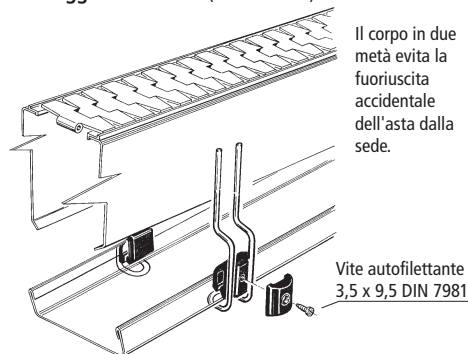
● A richiesta : puo' essere richiesta una quantità minima. Consultare il nostro Customer Service per la disponibilità.

Codice esteso per ordine = Part. + Code

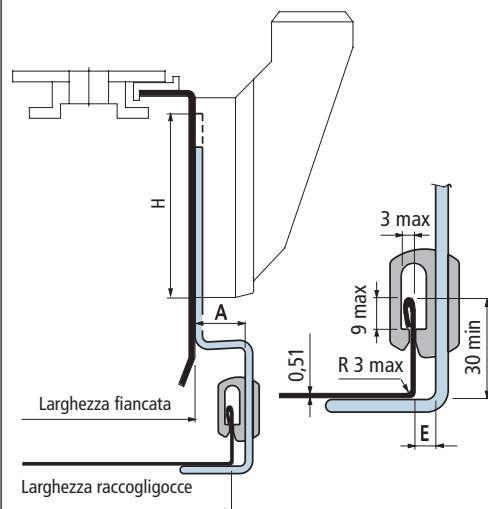
• Montaggio Part. S0226 (standard)



• Montaggio Part. S0336 (in due metà)



• Dimensionamento canale raccogliocce



Larghezza raccogliocce = Larghezza fiancata + 2 • (A - E)

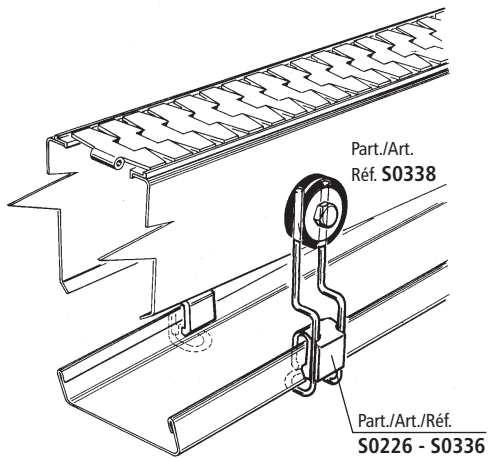
A = vedi tabella dei codici

E = 10 mm per Part. S0226 (standard)  
9,2 mm per Part. S0336 (in due metà)

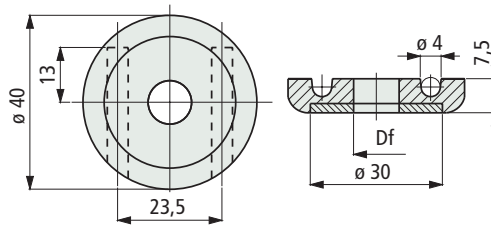
Supporto Part.	Altezza sede asta H mm
S0081-S0088	70
S0072-S0089	102,5
S0085	53
S0010-S0097	71
S0107	72
S0599	104
S0140	106
S0617	95
S0632-S0635-S0636-S0637-S0638	103,5
S0540-S0541-S0542-S0543-S0544	123

## Part. S0338

• Montaggio Part. S0338



### ■ Piastrina di fissaggio



Ø foro Df mm	Code	Peso kg
9	67563	0,20
10,5	67325	0,20

- Materiale : piastrina in poliammide rinforzata (nera), rosetta di rinforzo in acciaio inox austenitico.
- Confezione : 100 pezzi.



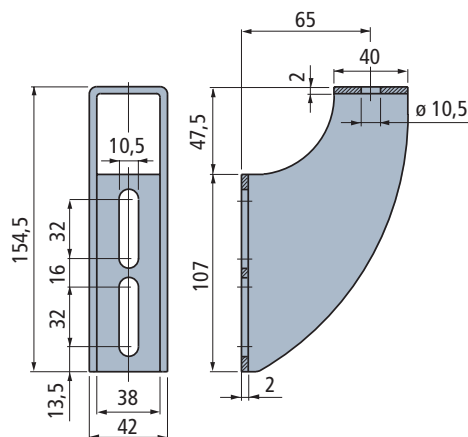
- **Consigliato**
- **Standard**
- **A richiesta** : può essere richiesta una quantità minima. Consultare il nostro Customer Service per la disponibilità.

Codice esteso per ordine = Part. + Code

## Part. S0678



### Supporto laterale orientabile



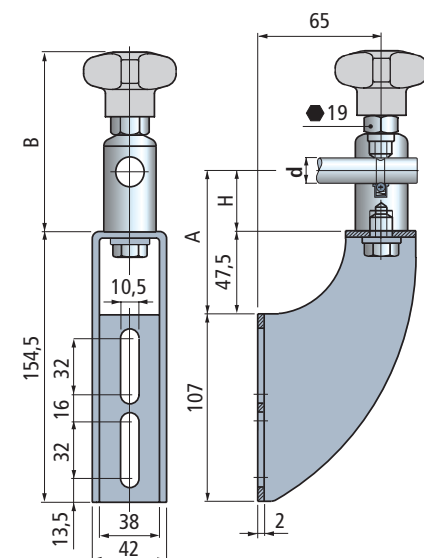
Code	Peso kg
684292	0,32

- Materiale : acciaio inox austenitico.
- Confezione : 6 pezzi.

## Part. S0679



### Supporto laterale orientabile



Ø perno d mm	A mm	H mm	Code	B mm	Peso kg
<b>Senza posizionatore</b>					
	70	22,5	684302	89	0,60
	87,5	40	684312	106,5	0,70
14÷16	107,5	60	684322	126,5	0,81
	137,5	90	684332	156,5	0,97
	177,5	130	684342	196,5	1,20
<b>Con posizionatore</b>					
	87,5	40	685072	106,5	0,70
16*	107,5	60	685082	126,5	0,81
	137,5	90	685092	156,5	0,97
	177,5	130	685102	196,5	1,20

\* = La versione con posizionatore è utilizzabile solo con perni di ø 16 mm.

- Materiale : supporto in acciaio inox austenitico. Testina in acciaio inox austenitico. Manopola di serraggio in polipropilene rinforzato PP FV (grigio). Inserto esagonale (per chiave 19 mm) e viteria in acciaio inox austenitico.
- Coppia max. di serraggio consigliata : 4 Kgm.
- Confezione : 6 pezzi.

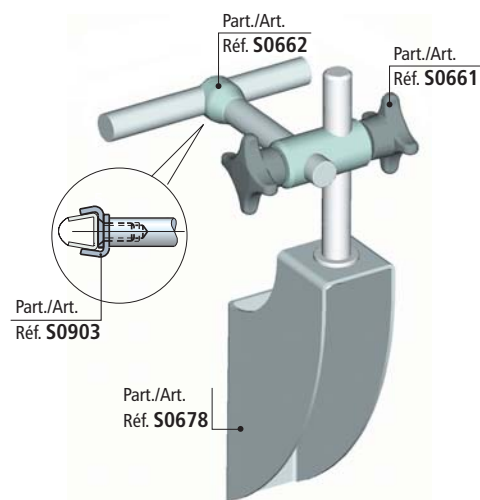
● **Consigliato**

● **Standard**

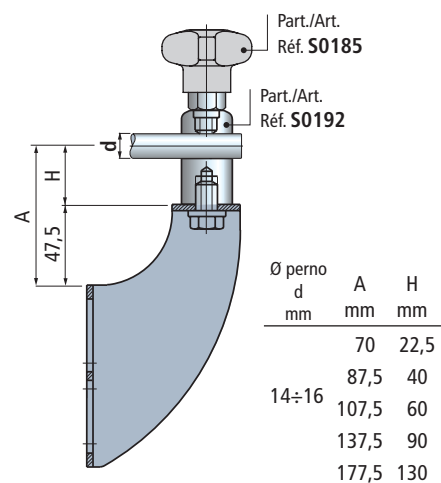
● **A richiesta** : puo' essere richiesta una quantità minima. Consultare il nostro Customer Service per la disponibilità.

Codice esteso per ordine = Part. + Code

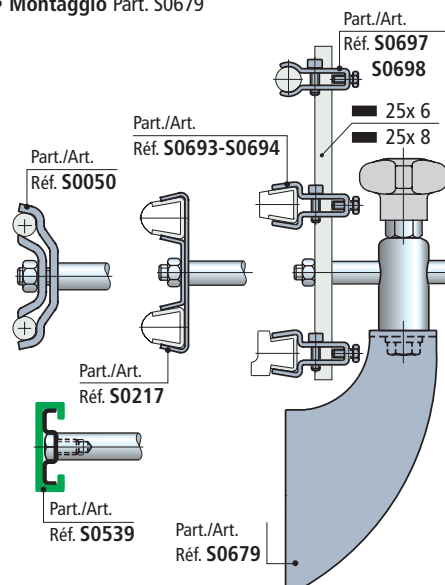
### Montaggio Part. S0678



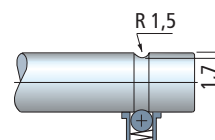
### Accessori per Part. S0678



### Montaggio Part. S0679

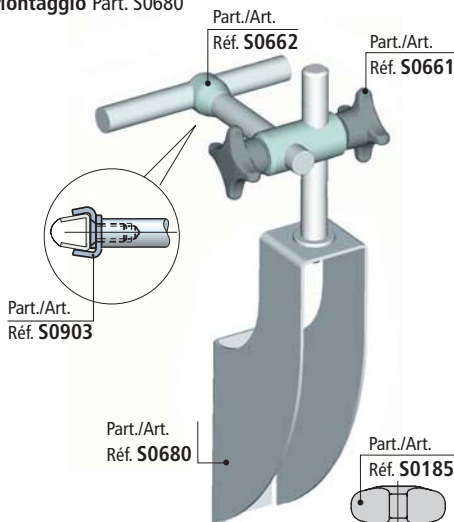


### Dimensioni perno per posizionatore

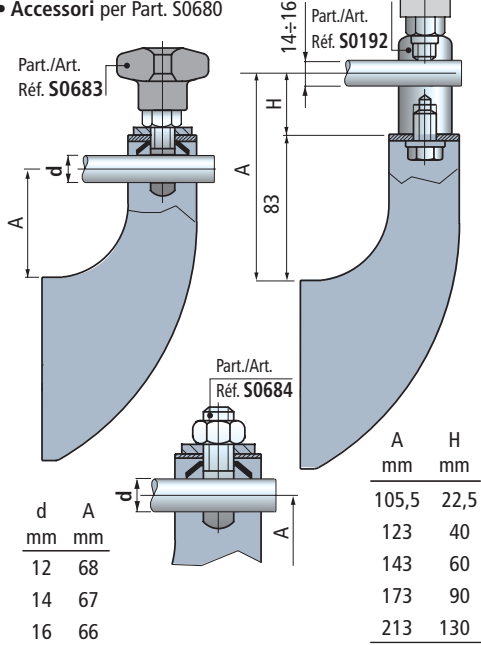




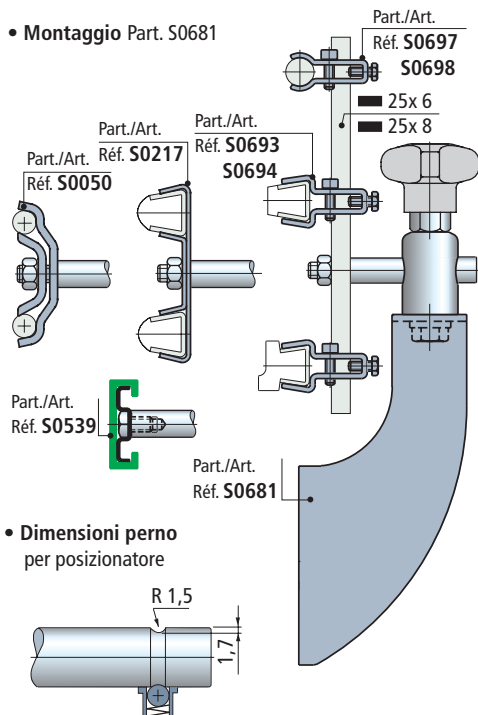
### • Montaggio Part. S0680



### • Accessori per Part. S0680

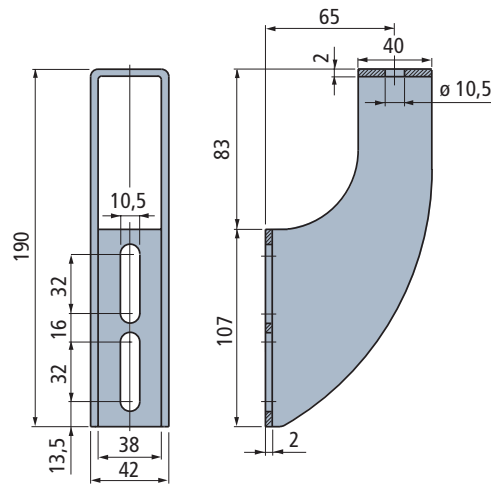


### • Montaggio Part. S0681



### • Dimensioni perno per posizionatore

### ■ Supporto laterale orientabile



#### Code

684352

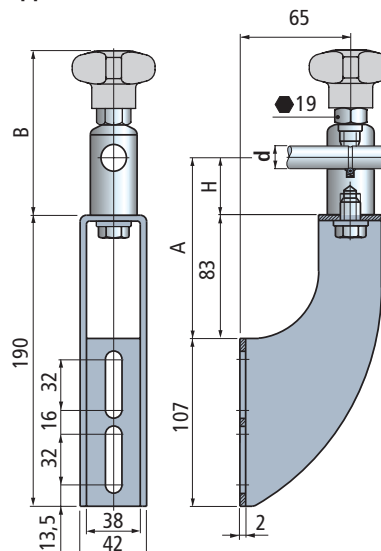
Peso kg  
0,36

- Materiale : acciaio inox austenitico.
- Confezione : 6 pezzi.

## Part. S0680



### ■ Supporto laterale orientabile



Ø perno	A	H	Code	B	Peso
d	mm	mm		mm	kg

#### Senza posizionatore

105,5	22,5	684402	89	0,64
123	40	685112	106,5	0,74
143	60	685122	126,5	0,85
173	90	685132	156,5	1,01
213	130	685142	196,5	1,24

#### Con posizionatore

123	40	684362	106,5	0,74
143	60	684372	126,5	0,85
173	90	684382	156,5	1,01
213	130	684392	196,5	1,24

\* = La versione con posizionatore è utilizzabile solo con perni di ø 16 mm.

- Materiale : supporto in acciaio inox austenitico. Testina in acciaio inox austenitico. Manopola di serraggio in polipropilene rinforzato PP FV (grigio). Inserto esagonale (per chiave 19 mm) e viteria in acciaio inox austenitico.
- Coppia max. di serraggio consigliata : 4 Kgm.
- Confezione : 6 pezzi.

## Part. S0681



● **Consigliato**

● **Standard**

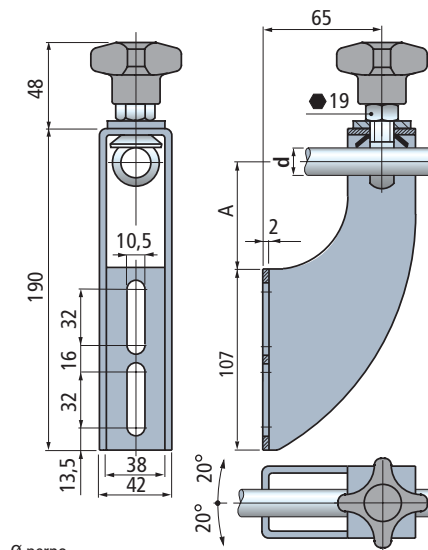
● **A richiesta** : può essere richiesta una quantità minima. Consultare il nostro Customer Service per la disponibilità.

Codice esteso per ordine = Part. + Code

Part. **S0682**



■ Supporto laterale orientabile



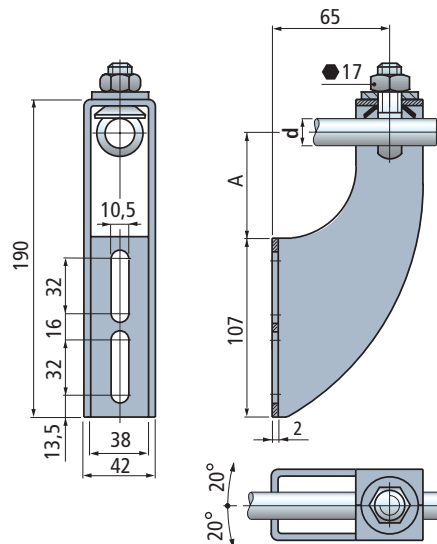
Ø perno d mm	A mm	Code	Peso kg
12	68	684412	
14	67	684422	0,46
16	66	684432	

- Materiale : supporto, rosette e tirante ad occhio in acciaio inox austenitico.
- Manopola di serraggio in polipropilene rinforzato PP FV (grigio). Inserto esagonale (per chiave 19 mm) in acciaio inox austenitico.
- Confezione : 6 pezzi.

Part. **S0677**



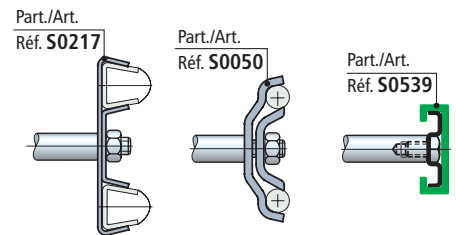
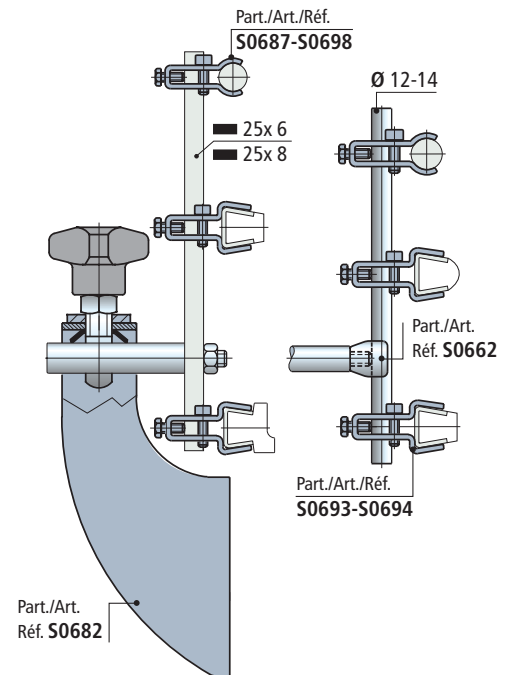
■ Supporto laterale orientabile



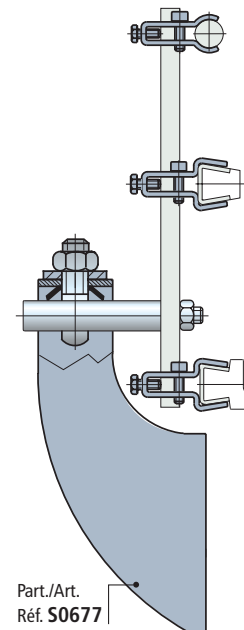
Ø perno d mm	A mm	Code	Peso kg
12	68	684262	
14	67	684272	0,42
16	66	684282	

- Materiale : supporto, dado di serraggio, rosette e tirante ad occhio in acciaio inox austenitico.
- Confezione : 6 pezzi.

• Impiego Part. S0682



• Impiego Part. S0677



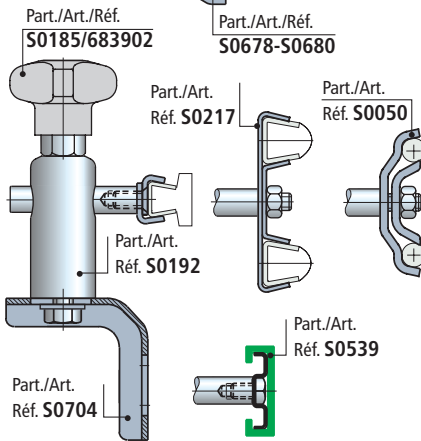
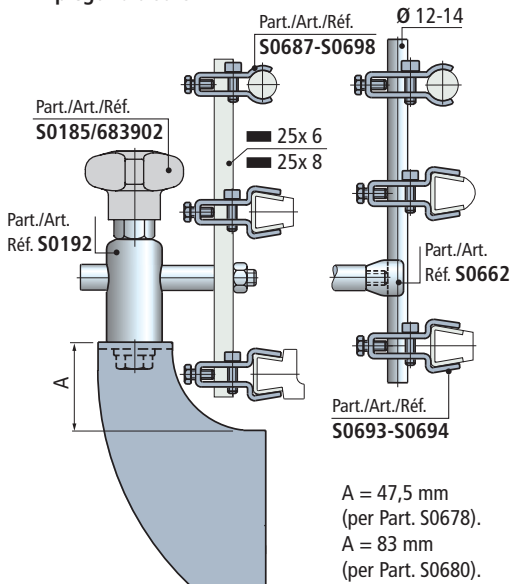
● Consigliato

● Standard

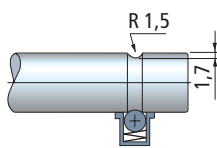
● A richiesta : puo' essere richiesta una quantità minima. Consultare il nostro Customer Service per la disponibilità.

Codice esteso per ordine = Part. + Code

### • Impiego Part. S0192

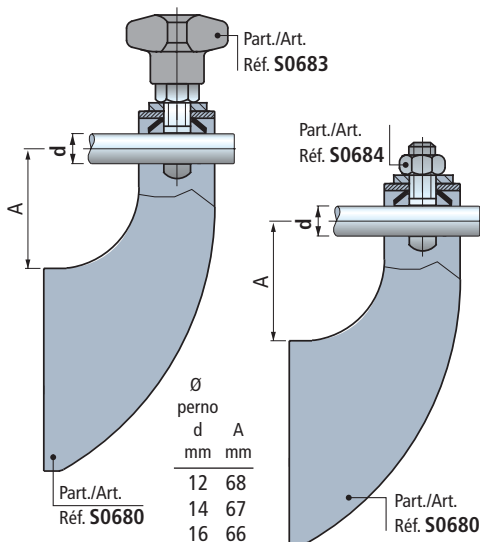


### • Dimensioni perno posizionatore



### • Impiego Part. S0683-S0684

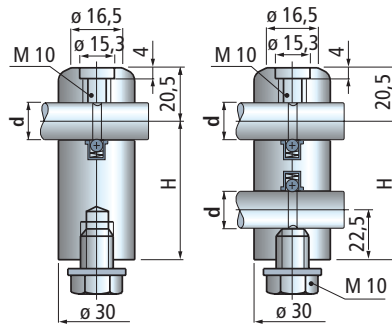
Da applicare ai supporti base Part. S0680.



### ■ Testina orientabile

Con foro singolo

Con doppio foro

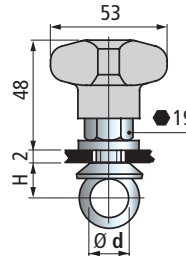


$\varnothing$ perno d mm	H mm	Code		Peso kg
		Senza posizionatore	Con posizionatore	
<b>Con foro singolo</b>				
14÷16*	22,5	685842	-	0,19
	40	674012	673962	0,29
	60	674022	673972	0,40
	90	674032	673982	0,56
130	674042	673992	0,79	
<b>Con doppio foro</b>				
14÷16*	90	674052	674002	0,52

\* = La versione con posizionatore è utilizzabile solo con perni di  $\varnothing$  16 mm.

- Materiale : testina in acciaio inox austenitico.
- Vite di fissaggio in acciaio inox austenitico.
- Confezione : 10 pezzi.

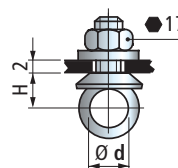
### ■ Tirante di serraggio (con manopola)



$\varnothing$ perno d mm	Code	H mm	Peso kg
12	684442	13	
14	684452	14	0,10
16	684462	15	

- Materiale : tirante ad occhio e rosette in acciaio inox austenitico.
- Manopola di serraggio in polipropilene rinforzato PP FV (grigio). Inserto esagonale (per chiave 19 mm) in acciaio inox austenitico.
- Confezione : 6 pezzi.

### ■ Tirante di serraggio (con dado)



$\varnothing$ perno d mm	Code	H mm	Peso kg
12	684472	13	
14	684482	14	0,06
16	684492	15	

- Materiale : tirante ad occhio, dado di serraggio e rosette in acciaio inox austenitico.
- Confezione : 6 pezzi.

## Part. S0192



## Part. S0683



## Part. S0684



● **Consigliato**

● **Standard**

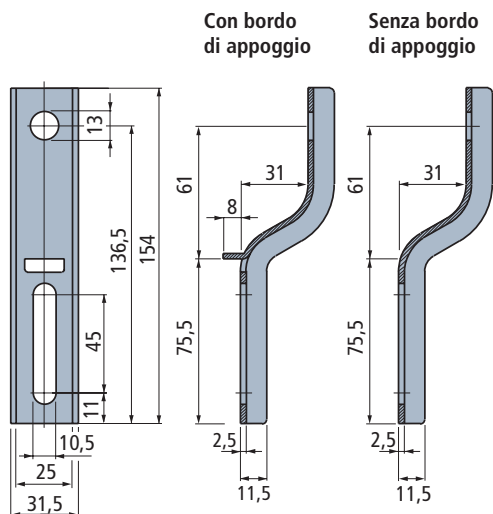
● **A richiesta** : può essere richiesta una quantità minima. Consultare il nostro Customer Service per la disponibilità.

Codice esteso per ordine = Part. + Code

### Part. S0705



■ Supporto laterale



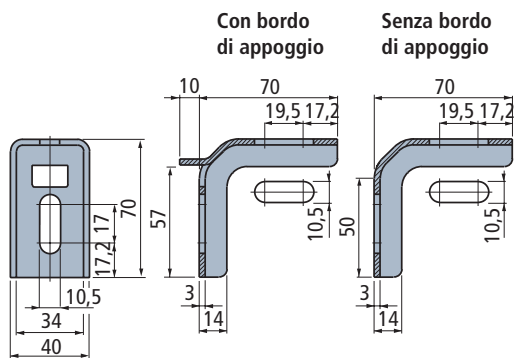
Versione	Code	Peso kg
Con bordo di appoggio	684902	0,17
Senza bordo di appoggio	684912	

- Materiale : acciaio inox austenitico.
- Confezione : 16 pezzi.

### Part. S0704



■ Supporto laterale



Versione	Code	Peso kg
Con bordo di appoggio	684882	0,15
Senza bordo di appoggio	684892	

- Materiale : acciaio inox austenitico.
- Confezione : 16 pezzi.

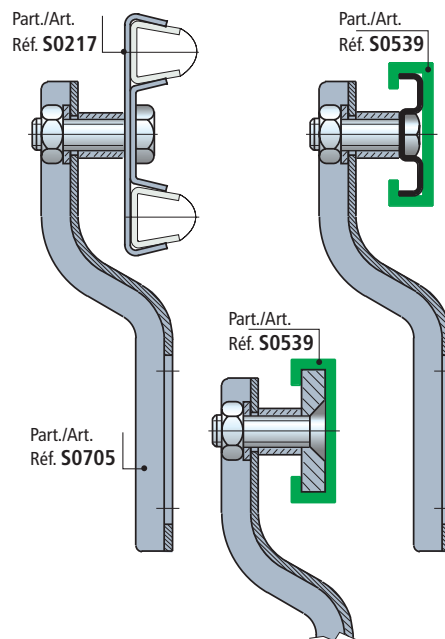
● Consigliato

● Standard

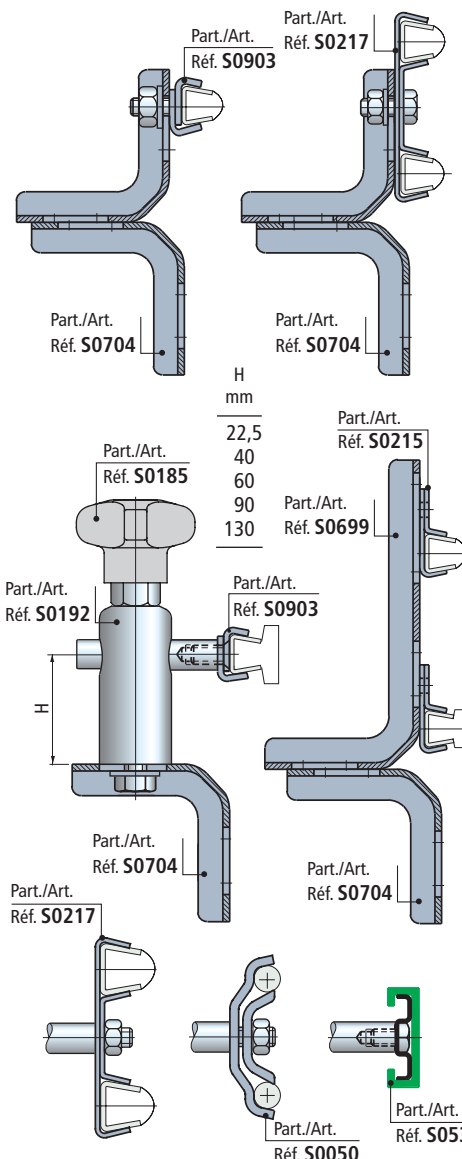
● A richiesta : puo' essere richiesta una quantità minima. Consultare il nostro Customer Service per la disponibilità.

Codice esteso per ordine = Part. + Code

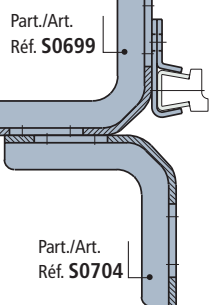
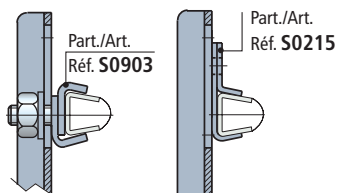
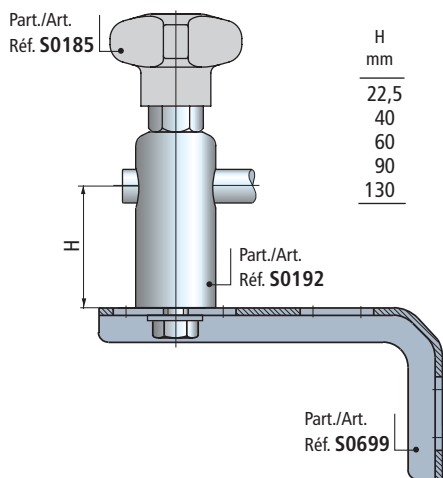
• Impiego Part. S0705



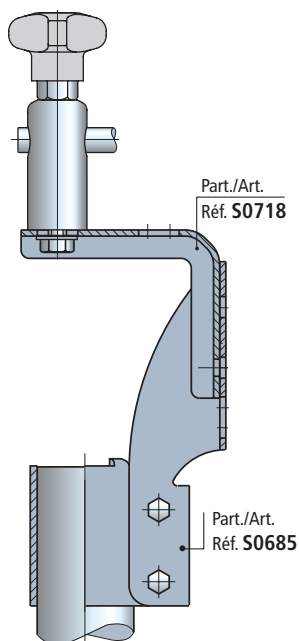
• Impiego Part. S0704



## • Impiego Part. S0699

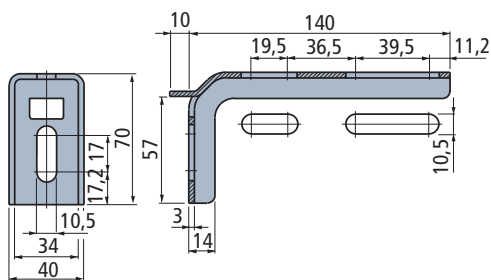


## • Impiego Part. S0718

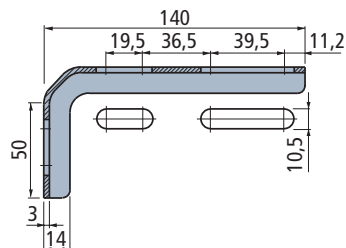


## ■ Supporto laterale

### Con bordo di appoggio



### Senza bordo di appoggio



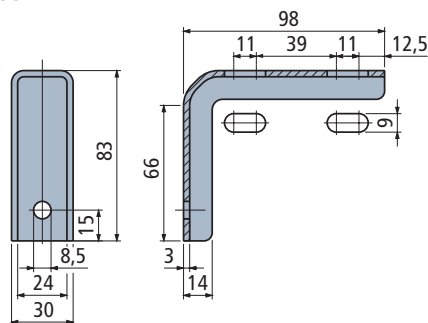
Versione	Code	Peso kg
Con bordo di appoggio	684862	0,23
Senza bordo di appoggio	684872	

- Materiale : acciaio inox austenitico.
- Confezione : 16 pezzi.

## Part. S0699



## ■ Supporto laterale



Code	Peso kg
687252	0,17

- Materiale : acciaio inox austenitico.
- Confezione : 16 pezzi.

## Part. S0718



**● Consigliato**

**● Standard**

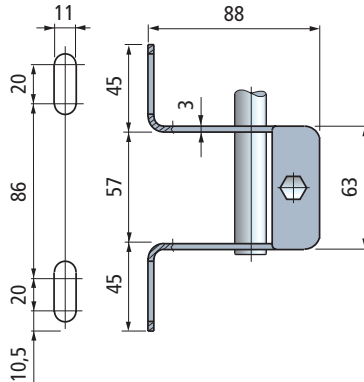
**● A richiesta** : può essere richiesta una quantità minima. Consultare il nostro Customer Service per la disponibilità.

Codice esteso per ordine = Part. + Code

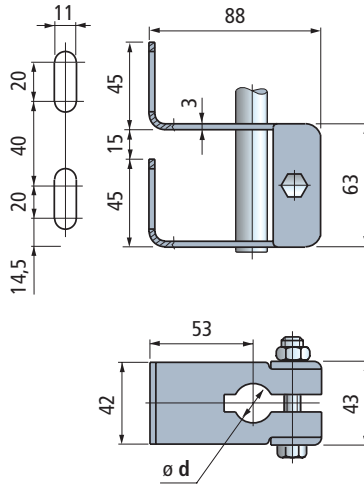
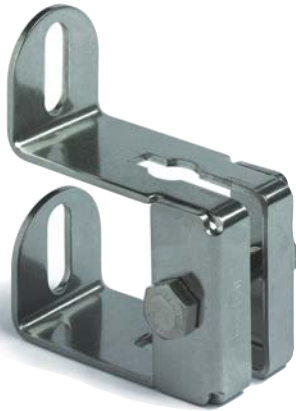
Part. **S0692**

■ Supporto laterale

Versione standard



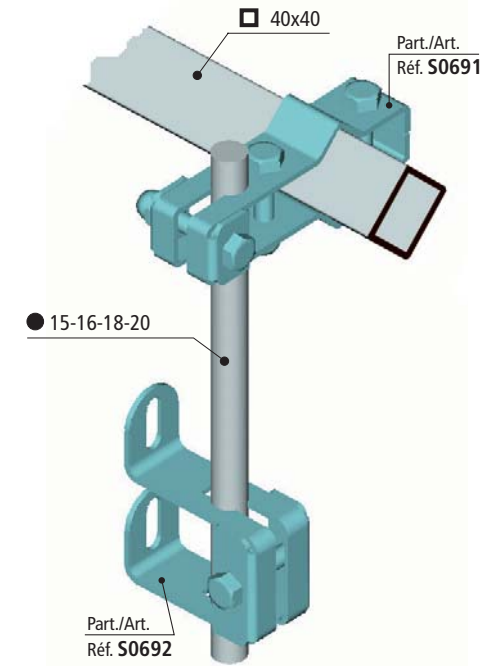
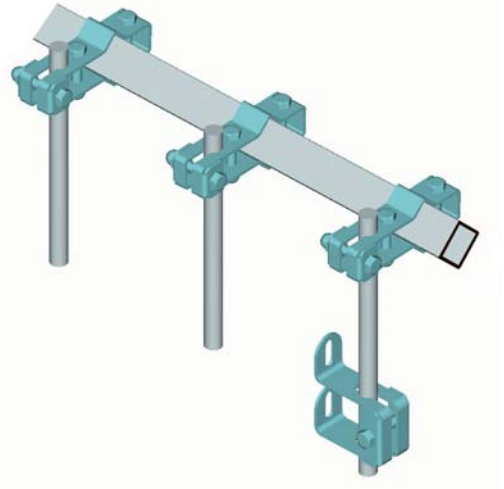
Versione compatta



Ø perno d mm	Code		Peso kg
	Versione standard	Versione compatta	
15	686272	684622	0,33
16	686282	684632	
18	686292	684642	
20	686302	684652	

- Materiale : supporto e bulloneria in acciaio inox austenitico.
- Confezione : 8 pezzi.

● Impiego Part. S0692



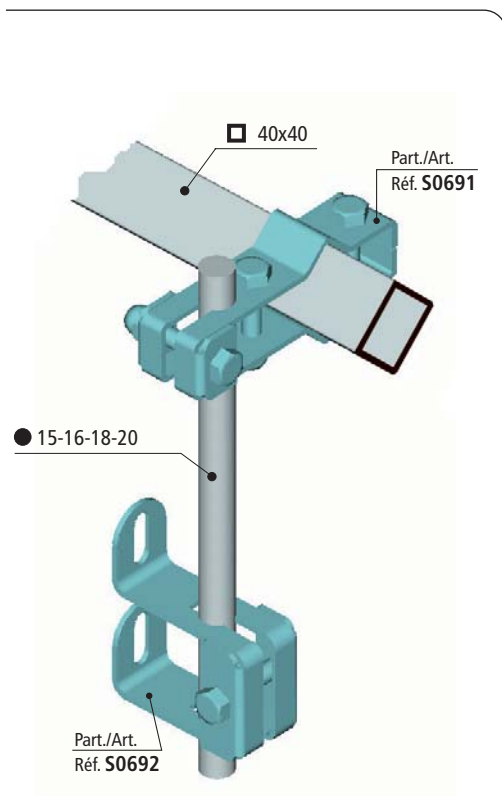
● Consigliato

● Standard

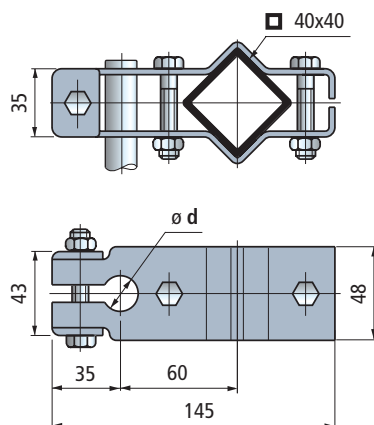
● A richiesta : puo' essere richiesta una quantità minima. Consultare il nostro Customer Service per la disponibilità.

Codice esteso per ordine = Part. + Code





## ■ Morsetto guida bancali



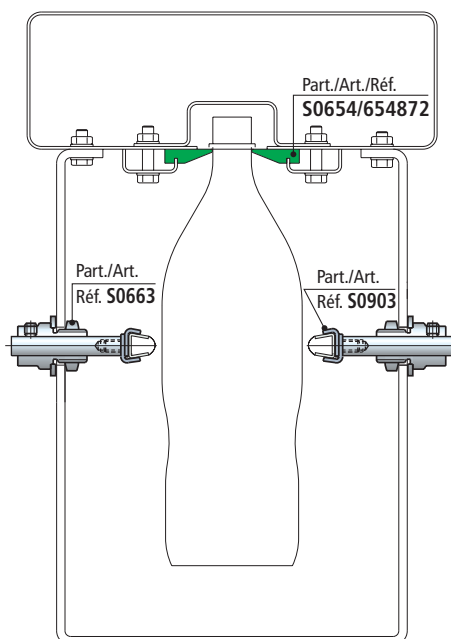
Tubo quadro mm	$\varnothing$ perno d mm	Code	Peso kg
40x40	15	684582	0,52
	16	684592	
	18	684602	
	20	684612	

- Materiale : morsetto e bulloneria in acciaio inox austenitico.
- Confezione : 8 pezzi.

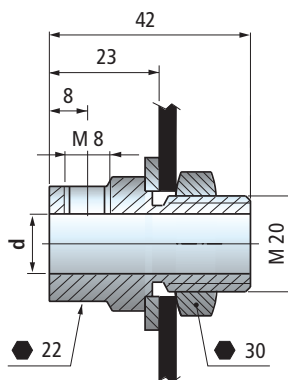
## Part. S0691



## ● Impiego Part. S0663



## ■ Morsetto porta perni



$\varnothing$ perno d mm	Code	Peso kg
12	669572	0,13

- Materiale : morsetto in acciaio inox austenitico. Dado e rosetta in acciaio inox austenitico.
- Confezione : 50 pezzi.

## Part. S0663



● **Consigliato**

● **Standard**

● **A richiesta** : può essere richiesta una quantità minima. Consultare il nostro Customer Service per la disponibilità.

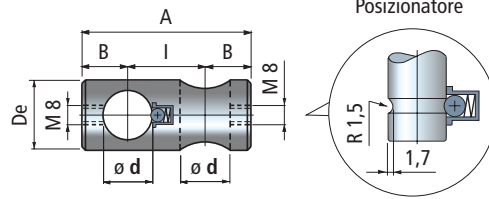
Codice esteso per ordine = Part. + Code

Part. **S0661**

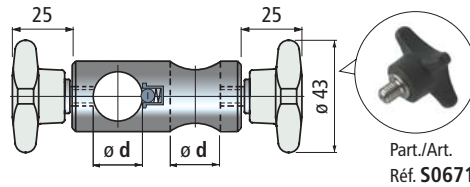


■ Morsetto a croce

Versione senza manopole



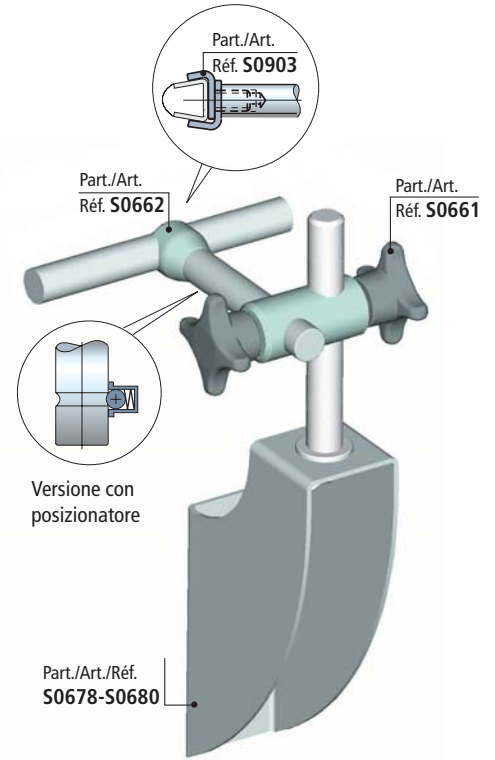
Versione con manopole



Ø perno d mm	Code		l mm	A mm	B mm	Ø De mm
	Senza manopole	Con manopole				
<b>Versione senza posizionatore</b>						
10	669112	675712	14	36	11	18
12	669122	675722	16	40	12	20
(1/2")	686022	683802	16	40	12	20
14	669132	675732	18	44	13	20
16	669142	675742	20	48	14	24
18	669152	675752	22	52	15	26
20	669162	675762	24	56	16	28
<b>Versione con posizionatore</b>						
12	669172	675772	22	48	13	20
14	669182	675782	22	48	13	20
16	614043	614053	26	56	15	24

- Materiale : morsetto in acciaio inox austenitico. Manopola in polipropilene rinforzato (grigio). Insetto filettato in acciaio inox austenitico.
- Coppia max di serraggio consigliata : 1 Kgm (con manopola) 2 Kgm (con vite).
- Confezione : 24 pezzi.

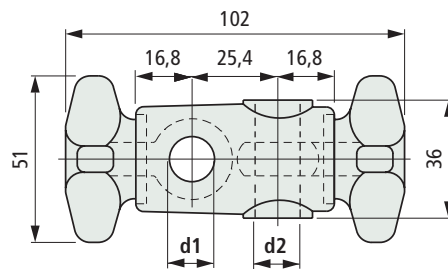
• Impiego Part. S0661



Part. **S0732**



■ Morsetto a croce



Ø perno d1		Ø perno d2		Code	Peso kg
mm	inch	mm	inch		
12	1/2"	12	1/2"	692352	0,13
12	1/2"	16	5/8"	692362	
16	5/8"	16	5/8"	692372	

- Materiale : morsetto e manopole in Poliammide rinforzata PA FV (nera). Tiranti ad occhio in acciaio inox austenitico.
- Coppia max di serraggio consigliata : 2 Kgm .
- Confezione : 50 pezzi.

• Impiego Part. S0732



● Consigliato

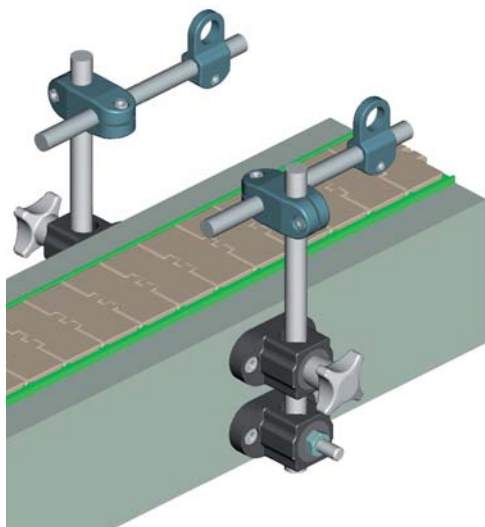
● Standard

● A richiesta : puo' essere richiesta una quantità minima. Consultare il nostro Customer Service per la disponibilità.

Codice esteso per ordine = Part. + Code

• **Morsetto a T Part. S0763**

Disponibile nelle versioni con dado o con manopola di serraggio.



• Utilizzabile in combinazione con i morsetti a croce Part. S0661 e S0732

Part./Art./Réf. **S0661**

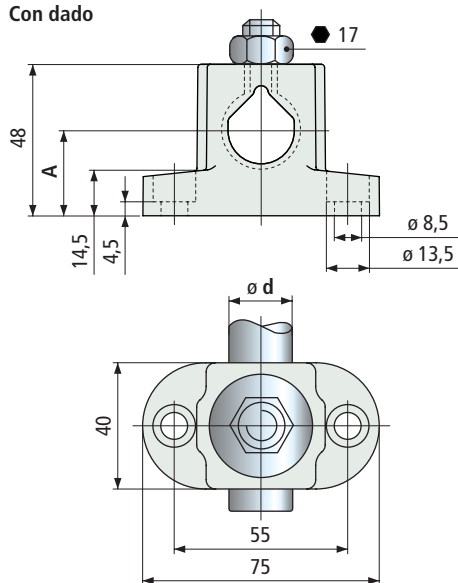


Part./Art./Réf. **S0732**

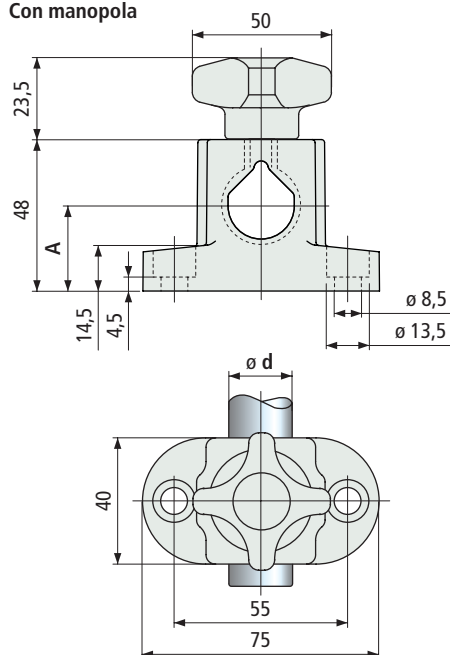


■ **Morsetto a T con tirante ad occhio**

Con dado



Con manopola



Part. **S0763**



Versione	Ø stelo d mm	A mm	Code	Peso kg
con dado	12	15,5	610093	0,09
	14	17	610103	
	16	18	610113	
	18	19,5	610183	
	20	21	610123	
con manopola	12	15,5	610593	0,12
	14	17	610603	
	16	18	610613	
	18	19,5	610623	
	20	21	610633	

- Materiale : morsetto e manopola in poliammide rinforzata PA FV (nera). Inserto filettato in ottone nichelato, dado di serraggio, rosetta e tirante ad occhio in acciaio inox austenitico.
- Coppia max di serraggio consigliata : 4 Kgm.
- Confezione : 25 pezzi.

● **Consigliato**

● **Standard**

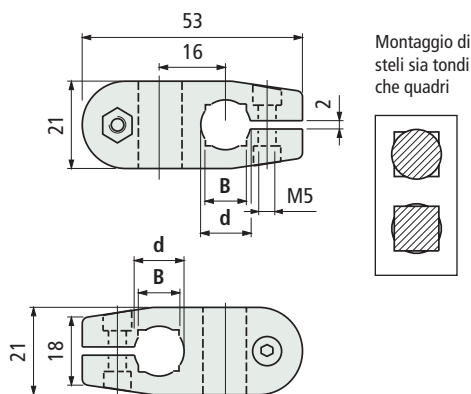
● **A richiesta** : può essere richiesta una quantità minima. Consultare il nostro Customer Service per la disponibilità.

Codice esteso per ordine = Part. + Code

Part. **S0340**



■ Morsetto a croce



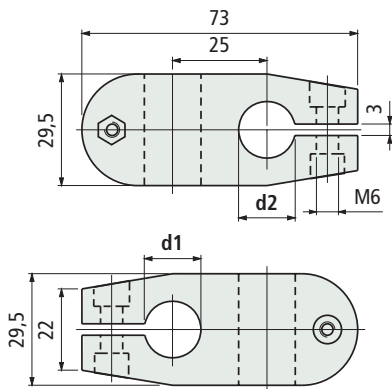
Materiale bullone di serraggio	Ø stelo d mm	Stelo quadro B mm	Code	Peso kg
Acciaio inox austenitico	10	8	68373	0,02
	12	10	68385	
	14	12	67375	
Acciaio zincato	10	8	627031	
	12	10	627041	
	14	12	627051	

- Materiale : morsetto in poliammide rinforzata PA FV (nera).
- Coppia max di serraggio consigliata : 0,5 Kgm.
- Confezione : 50 pezzi.

Part. **S0174**  
Part. **S0174R**



■ Morsetto a croce



Part.	Materiale	Ø stelo d1 mm	Ø stelo d2 mm	Code	Peso kg
174	Poliammide rinforzata PA FV (nera)	14	14	57941	0,07
			15	59291	
			16	59301	
			18	59311	
			15	53791	
			16	59321	
		18	59331		
		16	53781		
		18	59341		
		20	652452		
174R	Poliammide rinforzata PA FV speciale (nera)	15	15	6188700	0,07
		18	18	6499700	

- Materiale : bulloneria di serraggio in acciaio inox austenitico.
- Coppia max di serraggio consigliata : 1 Kgm (Part. S0174); 1,5 Kgm (Part. S0174R).
- Confezione : 50 pezzi.

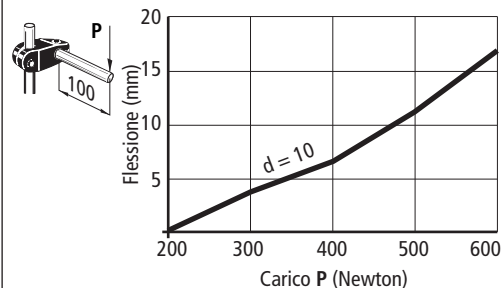
● Consigliato

● Standard

● A richiesta : puo' essere richiesta una quantità minima. Consultare il nostro Customer Service per la disponibilità.

Codice esteso per ordine = Part. + Code

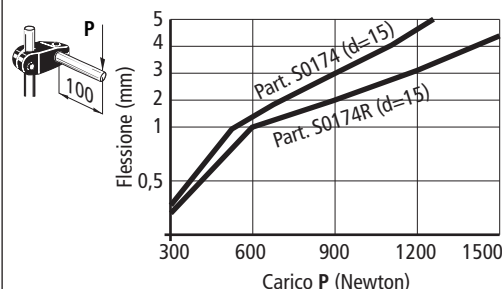
• Resistenza alla flessione Part. S0340



• Dati tecnici Part. S0340

- carico di sfilamento : 1200 N
- carico di rotazione : 5 N/m
- Prove eseguite con coppia di serraggio : 0,5 Kgm

• Resistenza alla flessione Part. S0174-S0174R



• Dati tecnici Part. S0174

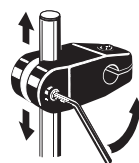
- carico di sfilamento : 2500 N (con d = 14-15-16) 2800 N (con d = 18)
- carico di rotazione : 13 N/m
- Prove eseguite con coppia di serraggio : 1 Kgm

• Dati tecnici Part. S0174R

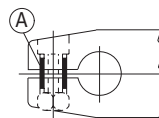
- carico di sfilamento : 3500 N
- carico di rotazione : 25 N/m
- Prove eseguite con coppia di serraggio : 1,5 Kgm

• Caratteristiche Part. S0174R

Si differenzia dal Part. S0174 in quanto fornito con materiale speciale e con distanziali di rinforzo.

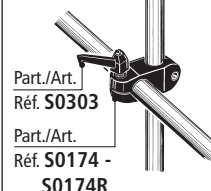


La maggiore elasticità del materiale, consente al morsetto una volta allentate le viti di serraggio, di scorrere liberamente lungo lo stelo. Indicato nei casi dove si richiedono frequenti regolazioni di posizionamento.



I distanziali A (in ottone nichelato) evitano la rottura del morsetto durante la fase di serraggio, in quanto oltre la coppia massima consigliata, la forza di serraggio agisce direttamente sul distanziale (e non più sul morsetto).

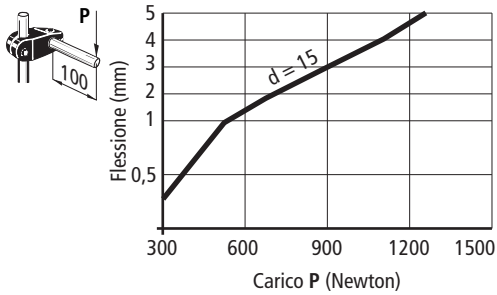
• Montaggio Part. S0174-S0174R con maniglie di serraggio (a ripresa)



Part./Art. Réf. **S0303**  
Part./Art. Réf. **S0174 - S0174R**

Possibilità di utilizzare in sostituzione dei bulloni, le maniglie di serraggio a ripresa Part. S0303 (codice 60922), vedi pag. S197.

## • Resistenza alla flessione Part. S0174Q



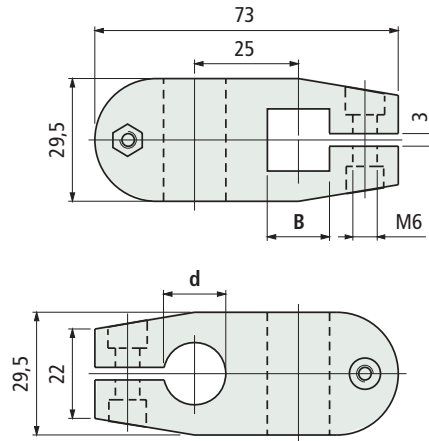
## • Dati tecnici Part. S0174Q

- carico di sfilamento : 2500 N (con d = 14-15-16)  
2800 N (con d = 18)
- carico di rotazione : 13 N/m
- Prove eseguite con coppia di serraggio : 1 Kgm

## • Montaggio Part. S0174Q con maniglie di serraggio (a ripresa)



## ■ Morsetto a croce



Stelo quadro B mm	Ø stelo d mm	Code	Peso kg
	14	59351	
12	15	59361	0,07
	16	59371	
	18	59381	

- Materiale : morsetto in poliammide rinforzata PA FV (nera), viti di serraggio in acciaio inox austenitico, dadi in ottone nichelato.
- Coppia max di serraggio consigliata : 1 Kgm.
- Confezione : 50 pezzi.

## Part. **S0174Q**



● **Consigliato**

● **Standard**

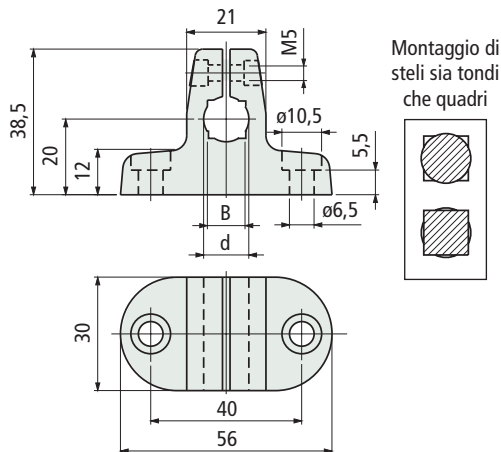
● **A richiesta** : può essere richiesta una quantità minima. Consultare il nostro Customer Service per la disponibilità.

Codice esteso per ordine = Part. + Code

Part. S0339



■ Morsetto a T



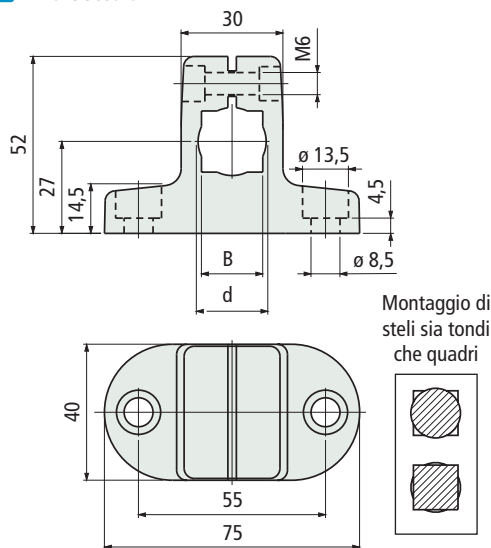
Materiale bullone di serraggio	Ø stelo d mm	Stelo quadro B mm	Code	Peso kg
Acciaio inox austenitico	10	8	68363	0,03
	12	10	68375	
	14	12	67365	
Acciaio zincato	10	8	626001	
	12	10	627011	
	14	12	627021	

- Materiale : morsetto in poliammide rinforzata PA FV (nera).
- Coppia max di serraggio consigliata : 0,5 Kgm.
- Confezione : 50 pezzi.

Part. S0595



■ Morsetto a T



Materiale bullone di serraggio	Ø stelo d mm	Stelo quadro B mm	Code	Peso kg
Acciaio inox austenitico	16	14	610432	0,07
	18	16	610442	
	20	18	610452	
Acciaio zincato	16	14	610462	
	18	16	610472	
	20	18	610482	

- Materiale : morsetto in poliammide rinforzata PA FV (nera).
- Coppia max di serraggio consigliata : 1,5 Kgm.
- Confezione : 50 pezzi.

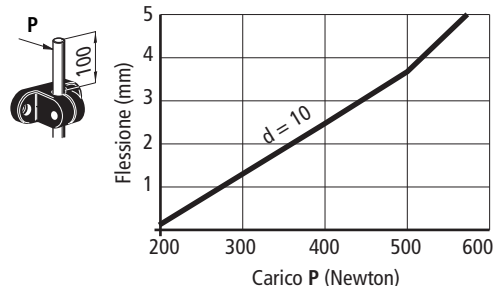
● Consigliato

● Standard

● A richiesta : puo' essere richiesta una quantità minima. Consultare il nostro Customer Service per la disponibilità.

Codice esteso per ordine = Part. + Code

• Resistenza alla flessione Part. S0339

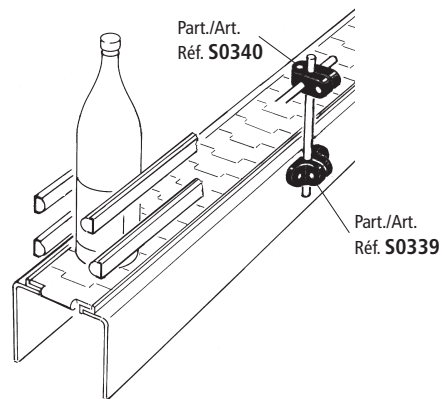


• Dati tecnici Part. S0339

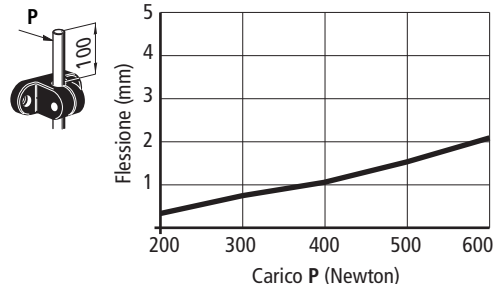
- carico di sfilamento : 650 N
- carico di rotazione : 5 N/m
- Prove eseguite con coppia di serraggio : 0,5 Kgm

• Montaggio Part. S0339

In combinazione con il Part. S0340



• Resistenza alla flessione Part. S0595

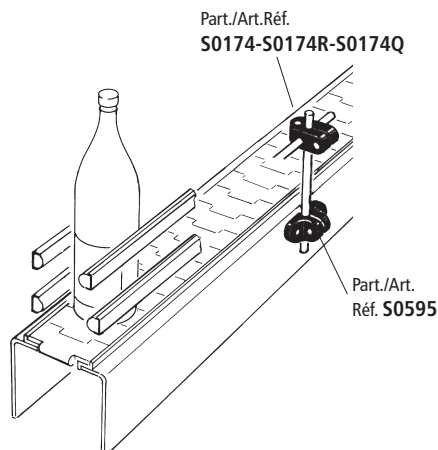


• Dati tecnici Part. S0595

- carico di sfilamento : 600 N (con d = 16)
- 500 N (con d = 18-20)
- Prove eseguite con coppia di serraggio : 1,5 Kgm

• Montaggio Part. S0595

In combinazione con i Part. S0174 - S0174R - S0174Q

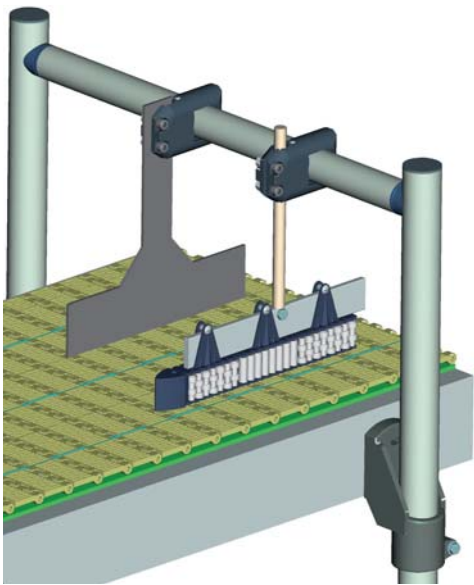
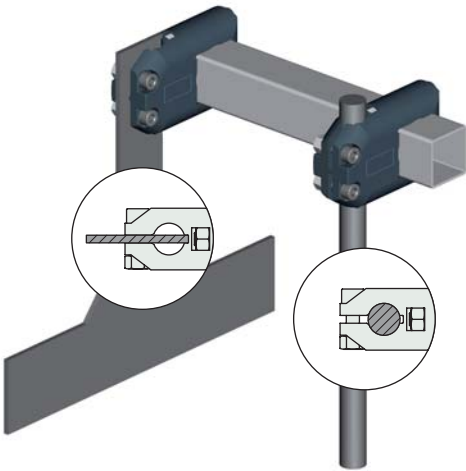




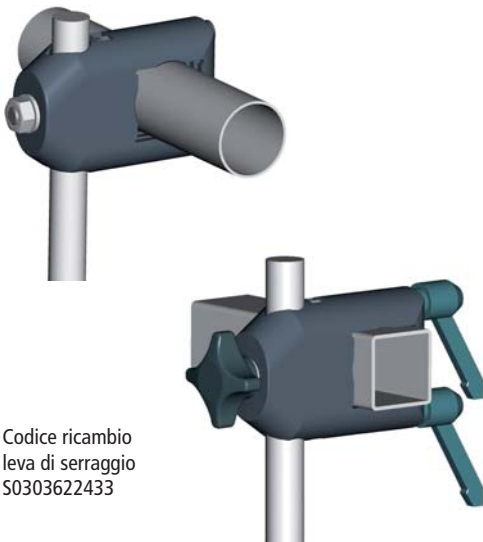
• **Caratteristiche Part. S0786**

Sono indicati per applicazioni nel fine-linea, per supportare guide centrali o separatori per dividere ed allineare i contenitori prima dell'area di confezionamento.

• **Impiego Part. S0786** (per tubi quadri e tondi)

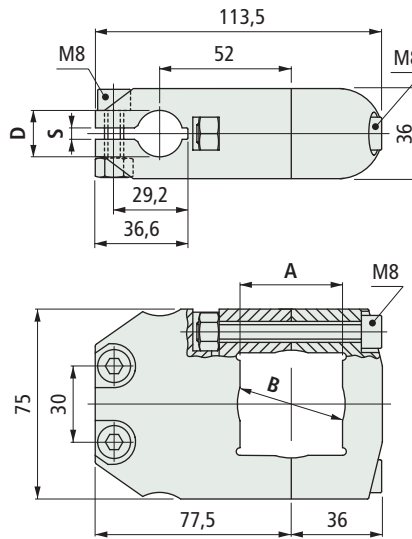


• **Impiego Part. S0786** (per tubi quadri e tondi)



Codice ricambio  
leva di serraggio  
S0303622433

■ **Morsetto a croce**



Tubo quadro A mm	Tubo tondo B mm	Stelo tondo D mm	Piatto S mm	Code	Peso kg
40	42,4	20	4	621783	0,27

- Materiale : morsetto in poliammide rinforzata PA FV (nera), viti di serraggio in acciaio inox austenitico, dadi in ottone nichelato.
- Coppia max di serraggio consigliata : 2 Kgm.
- Confezione : 25 pezzi.

Part. **S0786**

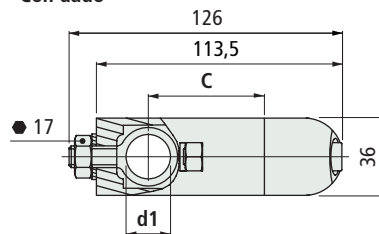


Sostituisce il Part. S0587

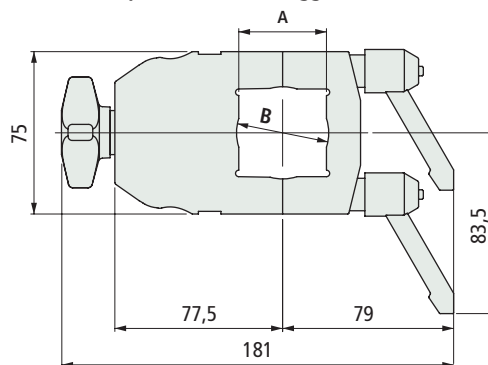


■ **Morsetto a croce**

Con dado



Con manopola e leve di serraggio



Tubo quadro A mm	Tubo tondo B mm	Ø perno C mm	d1 mm	Code	Peso kg	
40	42,4	55	15-16	618383	622413	0,30
		52	20	618393	622423	

- Materiale : morsetto in poliammide rinforzata PA FV (nera), viti di serraggio in acciaio inox austenitico, dadi in ottone nichelato.
- Coppia max di serraggio consigliata : 2 Kgm.
- Confezione : 25 pezzi.

Part. **S0786**



● **Consigliato**

● **Standard**

● **A richiesta** : può essere richiesta una quantità minima. Consultare il nostro Customer Service per la disponibilità.

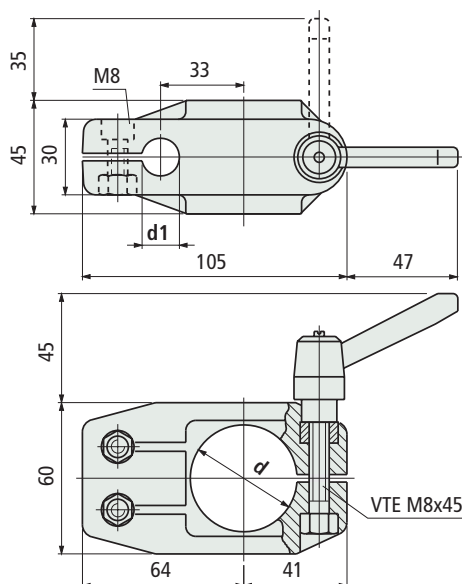
Codice esteso per ordine = Part. + Code

Part. **S0633**



Foro tondo

■ Morsetto a croce con maniglia di serraggio



Ø tubo d mm	Ø stelo d1 mm	Code	Peso kg
42,4 (1" 1/4)	15	647152	0,23
	20	655402	

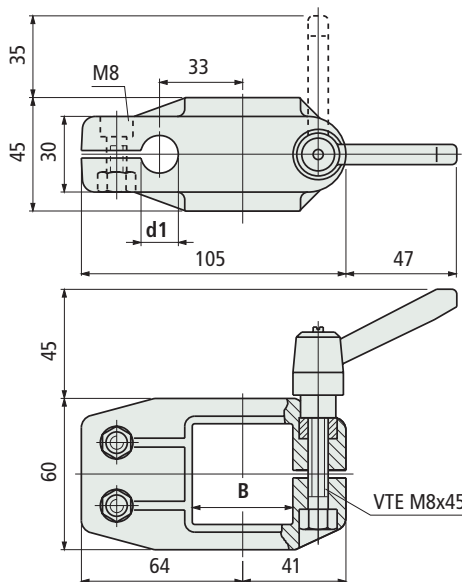
- Materiale morsetto : corpo in poliammide rinforzata PA FV (nera), viti di serraggio in acciaio inox austenitico, dadi in ottone nichelato.
- Materiale maniglia : impugnatura in poliammide rinforzata PA FV (nera), boccola filettata in ottone nichelato.
- Coppia max di serraggio consigliata : 1,5 Kgm (maniglia), 2 Kgm (viti).
- Confezione : 25 pezzi.

Part. **S0633**



Foro quadro

■ Morsetto a croce con maniglia di serraggio



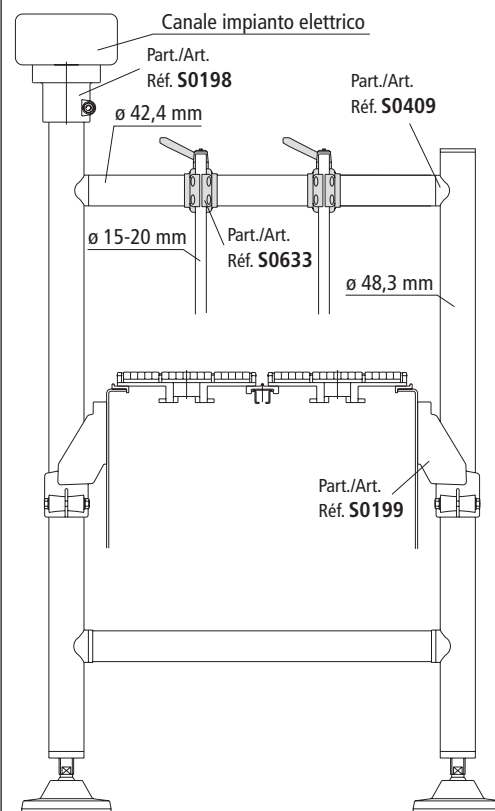
tubo quadro B mm	Ø perno d1 mm	Code	Peso kg
40x40	15	655412	0,23
	20	647162	

- Materiale morsetto : corpo in poliammide rinforzata PA FV (nera), viti di serraggio in acciaio inox austenitico, dadi in ottone nichelato.
- Materiale maniglia : impugnatura in poliammide rinforzata PA FV (nera), boccola filettata in ottone nichelato.
- Coppia max di serraggio consigliata : 1,5 Kgm (maniglia), 2 Kgm (viti).
- Confezione : 25 pezzi.

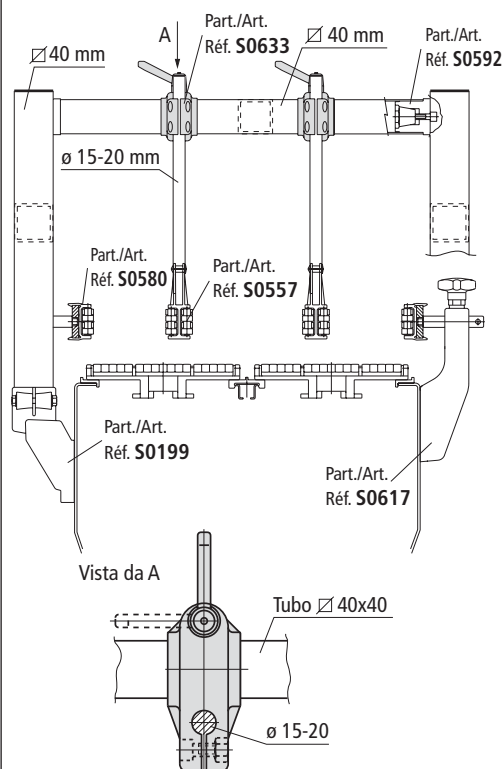
• **Caratteristiche Part. S0633**

Si differenzia dal Part. S0587 per la maniglia di serraggio che consente la rapida regolazione delle guide.

• **Impiego Part. S0633 (per tubi tondi)**



• **Impiego Part. S0633 (per tubi quadrati)**



● **Consigliato**

● **Standard**

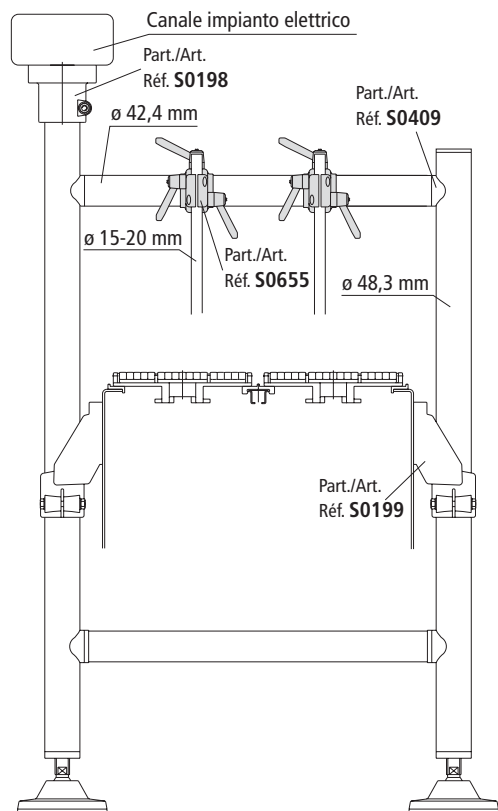
● **A richiesta** : puo' essere richiesta una quantità minima. Consultare il nostro Customer Service per la disponibilità.

Codice esteso per ordine = Part. + Code

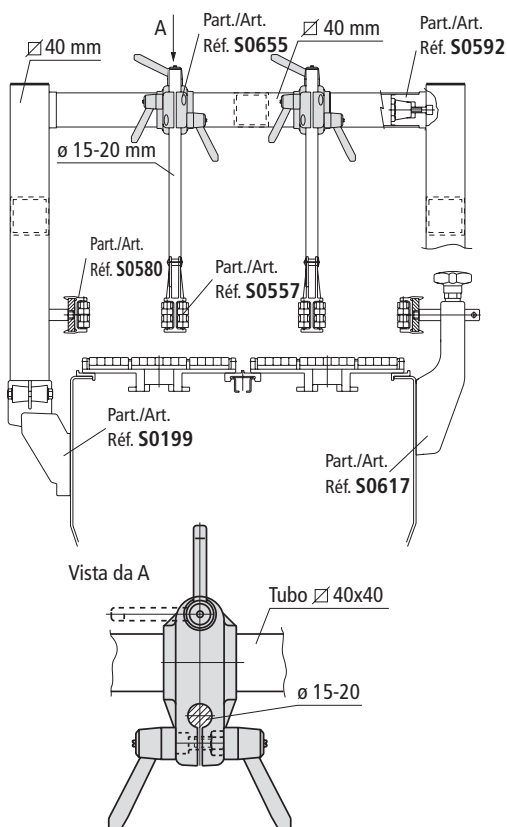
## • Caratteristiche Part. S0655

Si differenzia dal Part. S0587 per la maniglia di serraggio che consente la rapida regolazione delle guide.

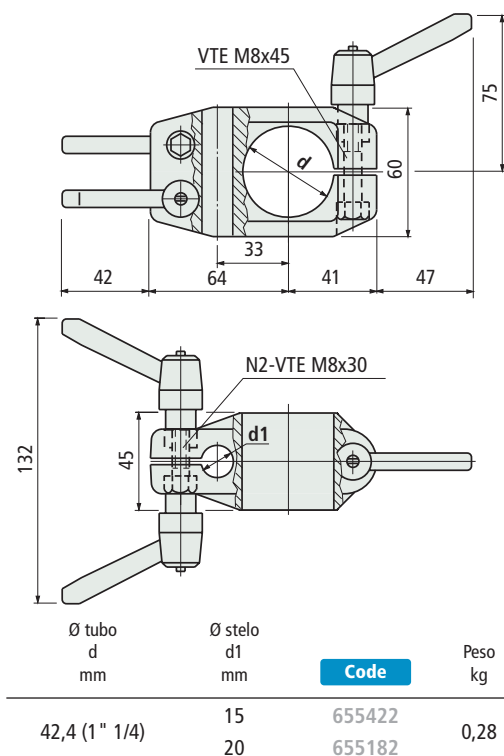
## • Impiego Part. S0655 (per tubi tondi)



## • Impiego Part. S0655 (per tubi quadri)

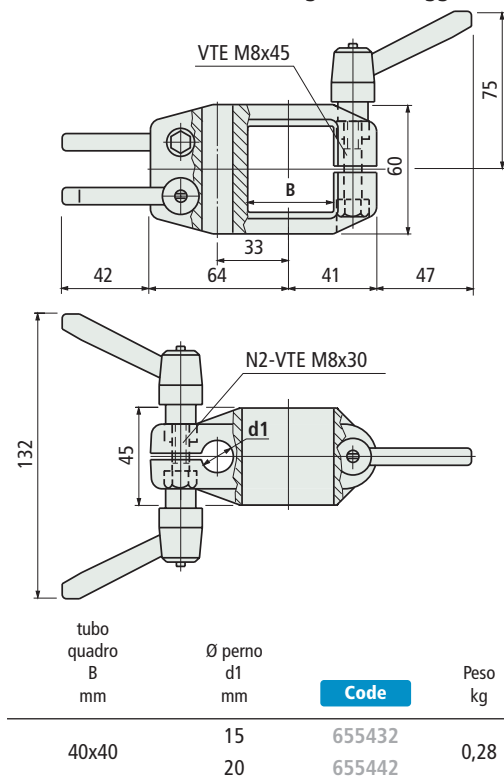


## ■ Morsetto a croce con maniglia di serraggio



- Materiale morsetto : corpo in poliammide rinforzata PA FV (nera), bulloneria di serraggio in acciaio inox austenitico.
- Materiale maniglie : impugnatura in poliammide rinforzata PA FV (nera), boccia filettata in ottone nichelato.
- Coppia max di serraggio consigliata : 1,5 Kgm.
- Confezione : 25 pezzi.

## ■ Morsetto a croce con maniglia di serraggio



- Materiale morsetto : corpo in poliammide rinforzata PA FV (nera), bulloneria di serraggio in acciaio inox austenitico.
- Materiale maniglie : impugnatura in poliammide rinforzata PA FV (nera), boccia filettata in ottone nichelato.
- Coppia max di serraggio consigliata : 1,5 Kgm.
- Confezione : 25 pezzi.

## Part. S0655



Foro tondo

## Part. S0655



Foro quadro

● **Consigliato**

● **Standard**

● **A richiesta** : può essere richiesta una quantità minima. Consultare il nostro Customer Service per la disponibilità.

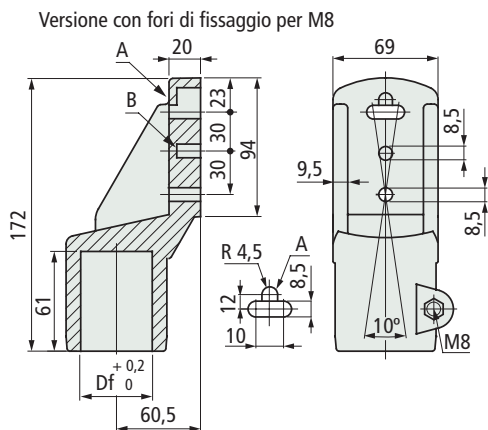
Codice esteso per ordine = Part. + Code

Part. **S0199**

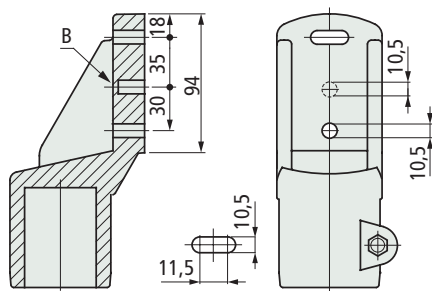


Per tubi tondi e quadri

■ Testata di sostegno laterale



Versione con fori di fissaggio per M10



Dimensioni tubo mm	Foro Df mm	Materiale bulloneria	Code
--------------------	------------	----------------------	------

Versione con fori di fissaggio per M8

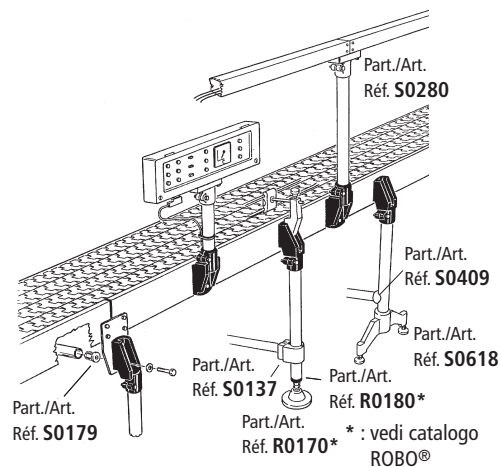
Ø 48,3 (1" 1/2)	Ø 48,3	Acciaio inox austenitico	59171
Ø 50,8	Ø 50,8	Acciaio inox austenitico	664771
∅ 38x38	∅ 38	Acciaio inox austenitico Acciaio zincato	611622 611712
∅ 40x40	∅ 40	Acciaio inox austenitico Acciaio zincato	611632 611722

Versione con fori di fissaggio per M10

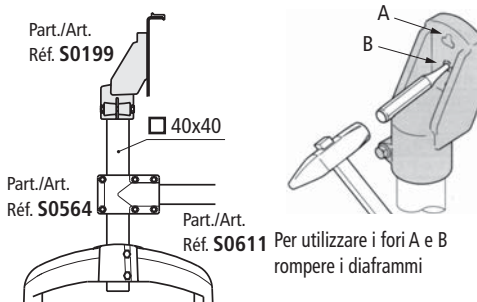
Ø 48,3 (1" 1/2)	Ø 48,3	Acciaio inox austenitico	61683
-----------------	--------	--------------------------	-------

- Materiale : poliammide rinforzata PA FV (nera).
- Peso : 0,32 Kg.
- Coppia max di serraggio consigliata : 2 Kgm.
- Confezione : 24 pezzi.

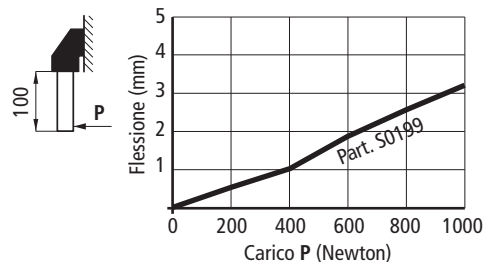
• Montaggio Part. S0199 (con tubi tondi)



• Montaggio Part. S0199 (con tubi quadri)



• Resistenza alla flessione Part. S0199



• Carico di sfilamento



• Carico di rottura



Part. S0199- Ø 48,3 (P = 3600 N)	Part. S0199 (P = 35900 N)
Part. S0199- ∅ 38 (P = 2600 N)	
Part. S0199- ∅ 40 (P = 1900 N)	

Prove eseguite con coppia di serraggio : 2 Kgm

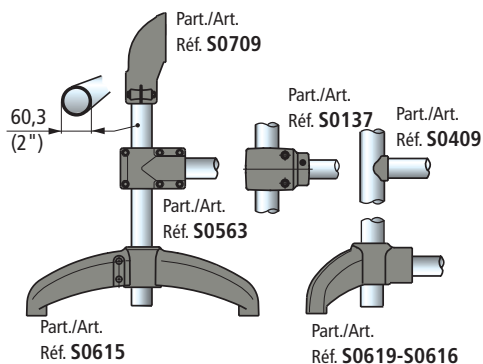
● Consigliato

● Standard

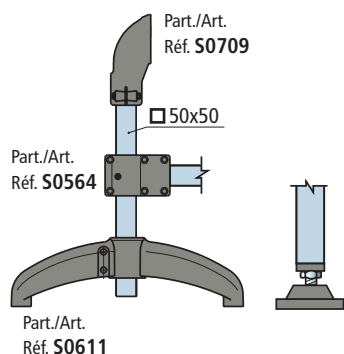
● A richiesta : puo' essere richiesta una quantità minima. Consultare il nostro Customer Service per la disponibilità.

Codice esteso per ordine = Part. + Code

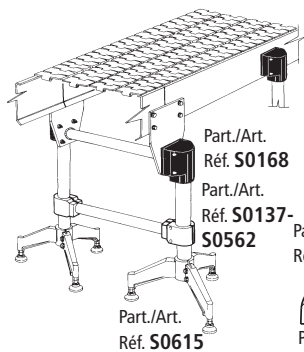
• **Montaggio Part. S0709 (con tubi tondi di Ø 60,3 mm (2")).**



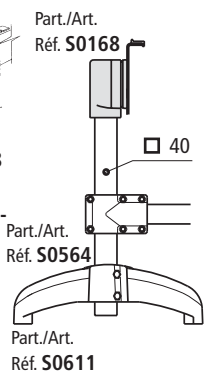
• **Montaggio Part. S0709 (con tubi quadri 50x50 mm).**



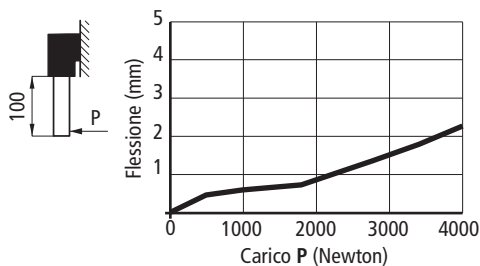
• **Montaggio Part. S0168 (con tubi quadri)**



• **Montaggio Part. S0168 (con tubi tondi)**



• **Resistenza alla flessione Part. S0168**



• **Carico di sfilamento**



Con tubi Ø 48,3  
(P = 1900 N)  
Con tubi 40  
(P = 3100 N)

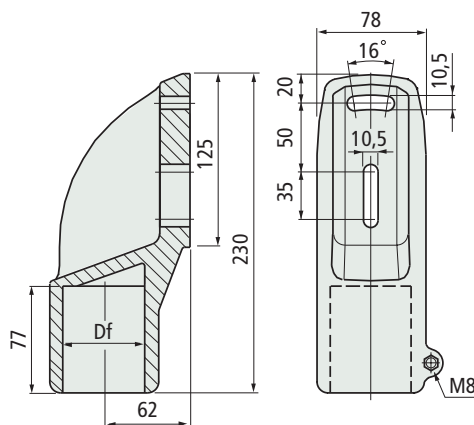
• **Carico di rottura**



P = 22300 N

Prove eseguite con coppia di serraggio : 2 Kgm

■ **Testata di sostegno laterale**



Dimensioni tubo mm	Foro Df mm	Code
Ø 60,3 (2'')	Ø 60,3	685322
∇ 50x50	∇ 50	685332

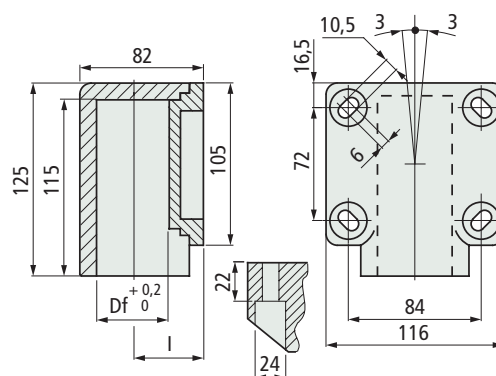
- Materiale : poliammide rinforzata PA FV (nera).
- Bulloneria in acciaio inox austenitico.
- Peso : 0,75 Kg.
- Coppia max di serraggio consigliata : 2 Kgm.
- Confezione : 12 pezzi.

## Part. S0709



Per tubi tondi e quadri

■ **Testata di sostegno laterale**



Dimensioni tubo mm	Foro Df mm	l mm	Code
Ø 48,3 (1 1/2'')	Ø 48,3	46	50451
∇ 40x40	∇ 40	50	611672

- Materiale : poliammide rinforzata PA FV (nera).
- Peso : 0,42 Kg.
- Coppia max di serraggio consigliata : 2,5 Kgm.
- Confezione : 8 pezzi.

## Part. S0168



Per tubi tondi e quadri

● **Consigliato**

● **Standard**

● **A richiesta** : può essere richiesta una quantità minima. Consultare il nostro Customer Service per la disponibilità.

Codice esteso per ordine = Part. + Code

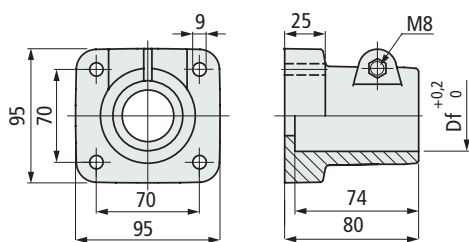


Part. **S0198**



Per tubi tondi e quadri

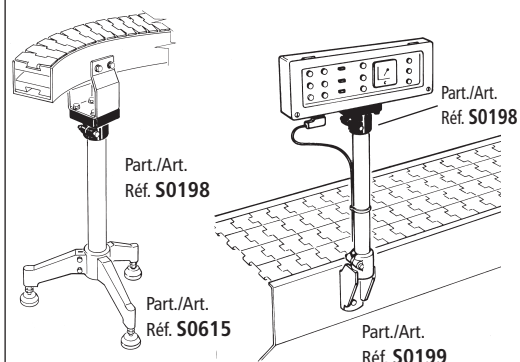
■ Testata di appoggio



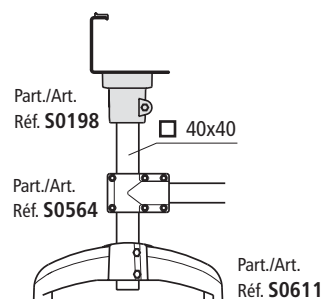
Dimensioni tubo mm	Foro Df mm	Materiale bulloneria	Code
Ø 48,3 (1" 1/2)	Ø 48,3	Acciaio inox austenitico	<b>59161</b>
Ø 50,8	Ø 50,8	Acciaio inox austenitico	<b>664761</b>
∇ 38x38	∇ 38	Acciaio inox austenitico	<b>611602</b>
		Acciaio zincato	<b>611682</b>
∇ 40x40	∇ 40	Acciaio inox austenitico	<b>611612</b>
		Acciaio zincato	<b>611692</b>

- Materiale : poliammide rinforzata PA FV (nera).
- Peso : 0,30 Kg.
- Coppia max di serraggio consigliata : 2 Kgm.
- Confezione : 24 pezzi.

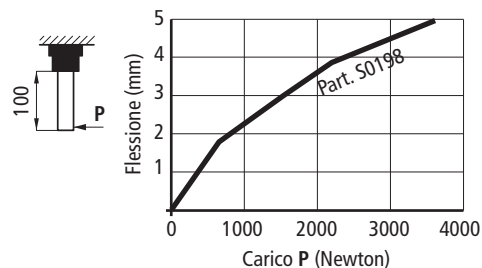
• Montaggio Part. S0198 (con tubi tondi)



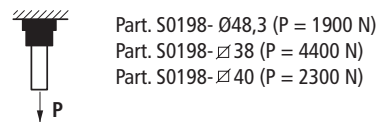
• Montaggio Part. S0198 (con tubi quadri)



• Resistenza alla flessione Part. S0198



• Carico di sfilamento



Prove eseguite con coppia di serraggio : 2 Kgm

● **Consigliato**

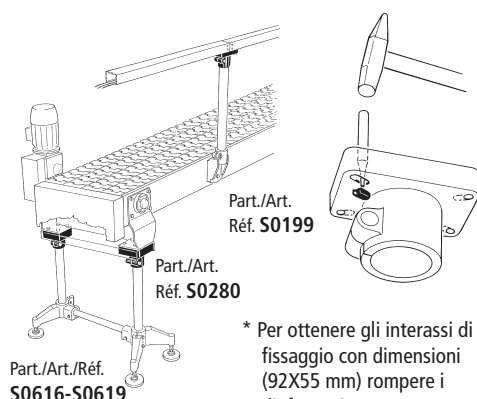
● **Standard**

● **A richiesta** : puo' essere richiesta una quantità minima. Consultare il nostro Customer Service per la disponibilità.

Codice esteso per ordine = Part. + Code

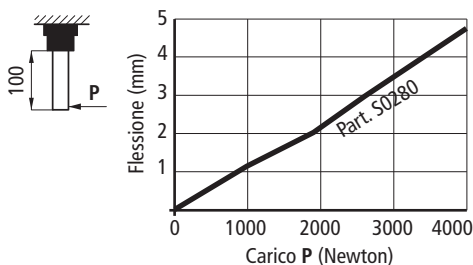


## • Montaggio Part. S0280



\* Per ottenere gli interessi di fissaggio con dimensioni (92X55 mm) rompere i diaframmi.

## • Resistenza alla flessione Part. S0280



## • Carico di sfilamento

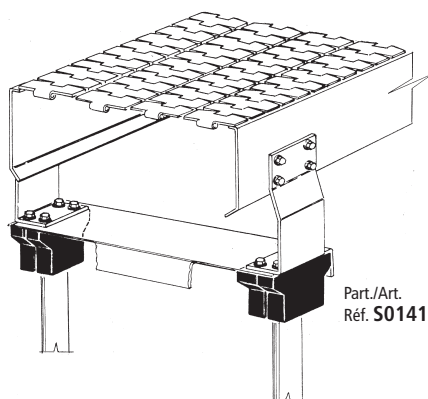


Part. S0280 (P = 1900 N)  
Part. S0141 (P = 5800 N)

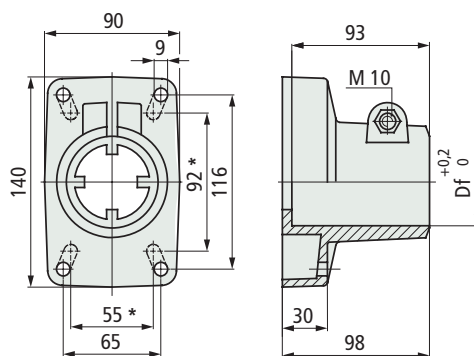
Prove eseguite con coppia di serraggio :

- 3,5 Kgm (per Part. S0280)
- 1 Kgm (per Part. S0141)

## • Montaggio Part. S0141



## ■ Testata di appoggio



Dimensioni tubo mm	Ø foro Df mm	Code
Ø 48,3 (1" 1/2)	48,3	63503
Ø 50,8	50,8	664781
Ø 60,3 (2")	60,3	66781

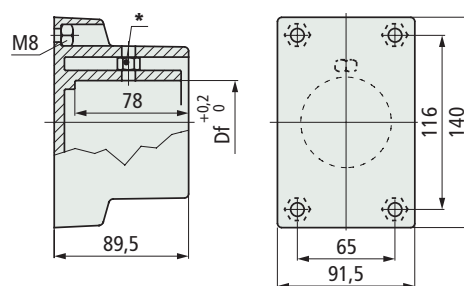
- Materiale : testata in poliammide rinforzata PA FV (nera).
- Materiale bulloneria : acciaio inox austenitico.
- Peso : 0,40 Kg.
- Coppia max di serraggio consigliata : 3,5 Kgm.
- Confezione : 8 pezzi.

## Part. S0280



Per tubi tondi

## ■ Testata di appoggio



\*= Sede grano M8 per fissaggio tubo

Dimensioni tubo mm	Ø foro Df mm	Code
Ø 60,3 (2")	60,3	65660

- Materiale : testata in poliammide rinforzata PA FV (nera).
- Dadi di fissaggio in acciaio zincato.
- Stato di fornitura : fornito senza il grano di serraggio tubo.
- Peso : 0,53 Kg.
- Coppia max di serraggio consigliata : 1 Kgm.
- Confezione : 8 pezzi.

## Part. S0141



Per tubi tondi

Prodotto disponibile fino ad esaurimento scorte

● Consigliato

● Standard

● A richiesta : può essere richiesta una quantità minima. Consultare il nostro Customer Service per la disponibilità.

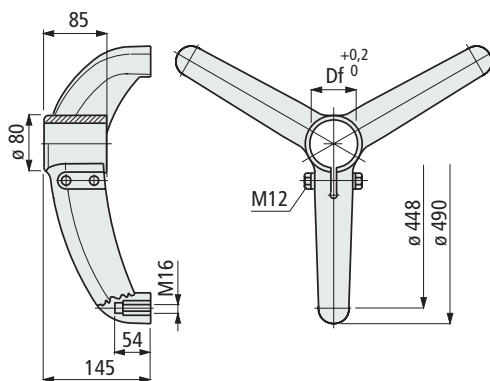
Codice esteso per ordine = Part. + Code

Part. **S0615**



Per tubi tondi

■ Base di sostegno (a tre braccia)



Dimensioni tubo mm      Ø foro Df mm

Code

**Bulloneria in acciaio inox austenitico**

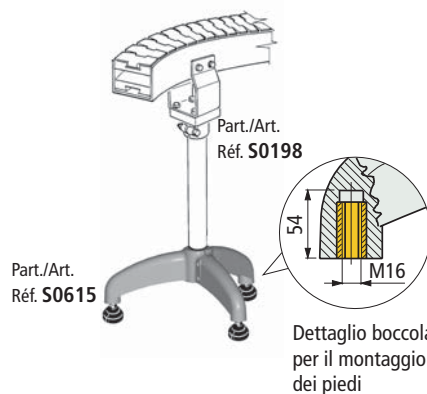
38,1	38,1	624242
42,4 (1" 1/4)	42,4	624252
48,3 (1" 1/2)	48,3	624262
50,8	50,8	624272
60,3 (2")	60,3	621522

**Bulloneria in acciaio zincato**

38,1	38,1	638742
42,4 (1" 1/4)	42,4	638752
48,3 (1" 1/2)	48,3	638762
50,8	50,8	638772
60,3 (2")	60,3	638782

- Materiale : base in poliammide rinforzata PA FV (nera), boccole filettate in ottone.
- Peso : 1,45 Kg.
- Coppia max di serraggio consigliata : 3,6 Kgm.
- Confezione : 8 pezzi.

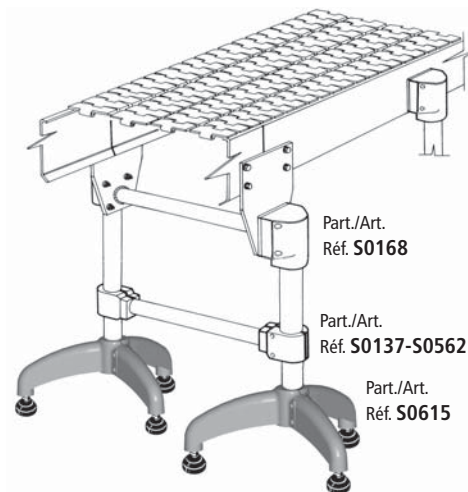
• Montaggio Part. S0615



Part./Art. Réf. S0615

Part./Art. Réf. S0198

Dettaglio boccola per il montaggio dei piedi



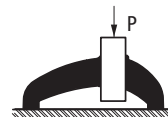
Part./Art. Réf. S0168

Part./Art. Réf. S0137-S0562

Part./Art. Réf. S0615

• Carico di sfilamento

• Carico max applicabile



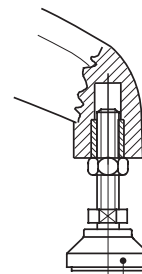
P = 8000 N



P = 10000 N

Prove eseguite con coppia di serraggio : 3,6 Kgm

• Tipi di piedi utilizzabili



Part. R0098-R0133-R0323

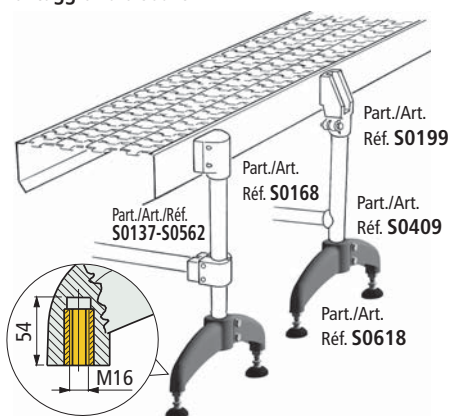
● Consigliato

● Standard

● A richiesta : puo' essere richiesta una quantità minima. Consultare il nostro Customer Service per la disponibilità.

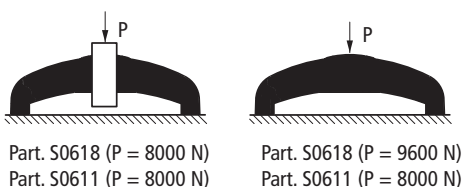
Codice esteso per ordine = Part. + Code

## • Montaggio Part. S0618



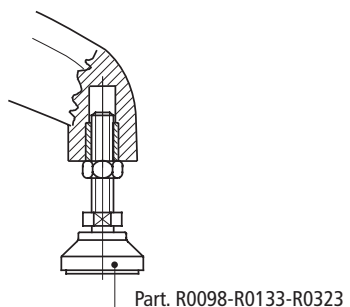
Dettaglio boccola per il montaggio dei piedi.

## • Carico di sfilamento • Carico max applicabile

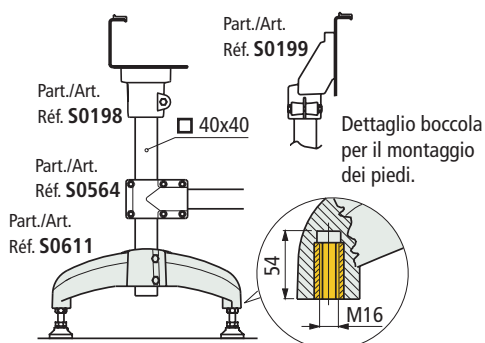


Prove eseguite con coppia di serraggio :  
3,6 Kgm (Part. S0618), 2,5 Kgm (Part. S0611)

## • Tipi di piedi utilizzabili



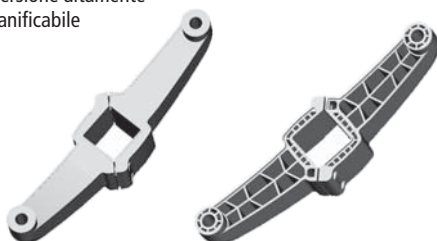
## • Montaggio Part. S0611



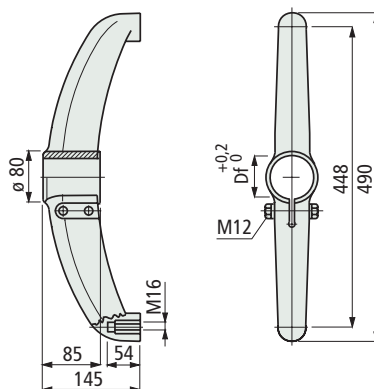
## • Versioni disponibili per Part. S0611

**Struttura chiusa**  
Versione altamente  
sanificabile

**Struttura aperta**



## ■ Base di sostegno (a due braccia)



Dimensioni  
tubo  
mm

Ø foro  
Df  
mm

Code

### Bulloneria in acciaio inox austenitico

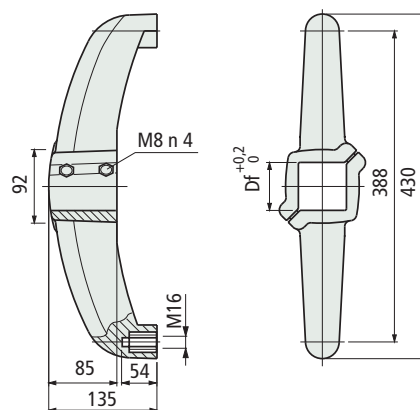
38,1	38,1	624282
42,4 (1" 1/4)	42,4	624292
48,3 (1" 1/2)	48,3	624302
50,8	50,8	624312
60,3 (2")	60,3	624322

### Bulloneria in acciaio zincato

38,1	38,1	638792
42,4 (1" 1/4)	42,4	638802
48,3 (1" 1/2)	48,3	638812
50,8	50,8	638822
60,3 (2")	60,3	638832

- Materiale : base in poliammide rinforzata PA FV (nera), boccole filettate in ottone.
- Peso : 1,05 Kg.
- Coppia max di serraggio consigliata : 3,6 Kgm.
- Confezione : 12 pezzi.

## ■ Base di sostegno (a due braccia)



Dimensioni  
tubo  
mm

Foro  
Df  
mm

Code

Dimensioni tubo mm	Foro Df mm	Struttura chiusa	Struttura aperta
40x40	40	615542	616082
50x50	50	615552	616092
60x60	60	615562	616102

- Materiale : base in poliammide rinforzata PA FV (nera), viti di serraggio in acciaio inox austenitico, boccole di serraggio in ottone nichelato, boccole filettate in ottone.
- Coppia max di serraggio consigliata : 2,5 Kgm.
- Peso : 0,9 Kg.
- Confezione : 10 pezzi (20 mezze basi).

## Part. S0618



Per tubi tondi

## Part. S0611



Per tubi quadrati

● **Consigliato**

● **Standard**

● **A richiesta** : può essere richiesta una quantità minima. Consultare il nostro Customer Service per la disponibilità.

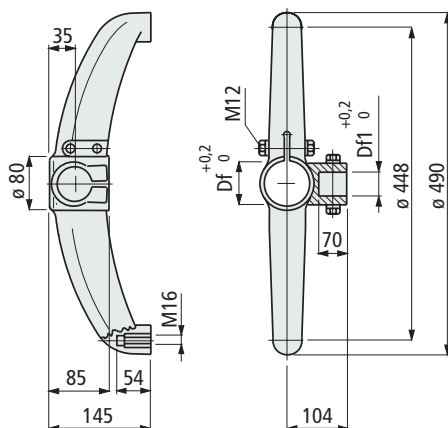
Codice esteso per ordine = Part. + Code

Part. **S0619**



Per tubi tondi

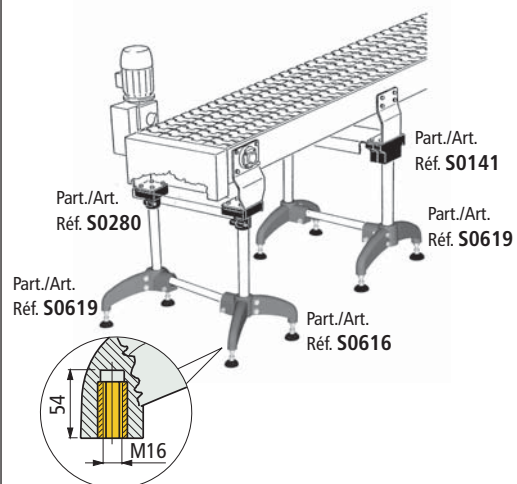
■ Base di sostegno (a due braccia)



Dimensioni tubo verticale mm	Dimensioni tubo orizzontale mm	Ø foro Df mm	Ø foro Df1 mm	Code
<b>Bulloneria in acciaio inox austenitico</b>				
42,4 (1" 1/4)	42,4 (1" 1/4)	42,4	42,4	624352
48,3 (1" 1/2)	42,4 (1" 1/4)	48,3	42,4	624372
48,3 (1" 1/2)	48,3 (1" 1/2)	48,3	48,3	692052
50,8	42,4 (1" 1/4)	50,8	42,4	624402
60,3 (2")	42,4 (1" 1/4)	60,3	42,4	624432
<b>Bulloneria in acciaio zincato</b>				
42,4 (1" 1/4)	42,4 (1" 1/4)	42,4	42,4	638842
48,3 (1" 1/2)	42,4 (1" 1/4)	48,3	42,4	638852
48,3 (1" 1/2)	48,3 (1" 1/2)	48,3	48,3	600213
50,8	42,4 (1" 1/4)	50,8	42,4	638862
60,3 (2")	42,4 (1" 1/4)	60,3	42,4	638872

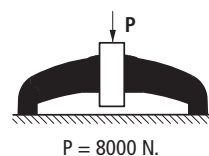
- Materiale : base in poliammide rinforzata PA FV (nera), boccole filettate in ottone.
- Peso : 1,05 Kg.
- Coppia max di serraggio consigliata : 3,6 Kgm.
- Confezione : 12 pezzi.

• Montaggio Part. S0619

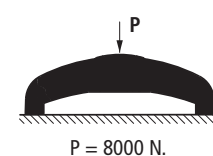


Dettaglio boccola per il montaggio dei piedi.

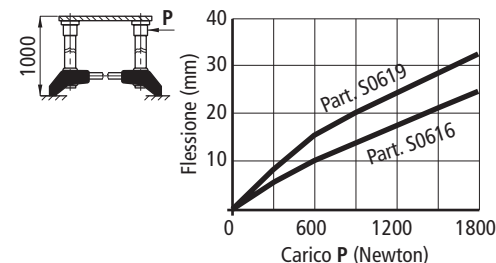
• Carico di sfilamento



• Carico max applicabile

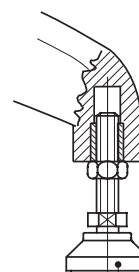


• Resistenza alla flessione



Prove eseguite con coppia di serraggio : 3,6 Kgm

• Tipi di piedi utilizzabili



Part./Art./Réf. R0098-R0133-R0323

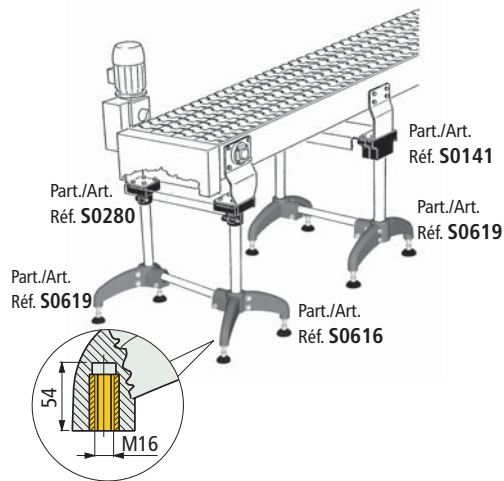
● Consigliato

● Standard

● A richiesta : puo' essere richiesta una quantità minima. Consultare il nostro Customer Service per la disponibilità.

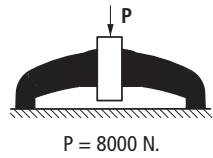
Codice esteso per ordine = Part. + Code

### • Montaggio Part. S0616

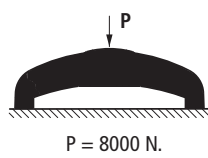


Dettaglio boccola per il montaggio dei piedi.

### • Carico di sfilamento

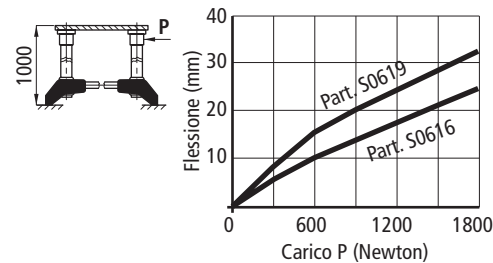


### • Carico max applicabile



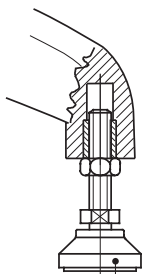
### • Resistenza alla flessione

Il Part. S0616 offre una maggiore rigidità rispetto al Part. S0619



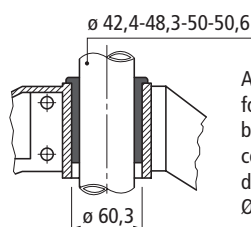
Prove eseguite con coppia di serraggio : 3,6 Kgm

### • Tipi di piedi utilizzabili



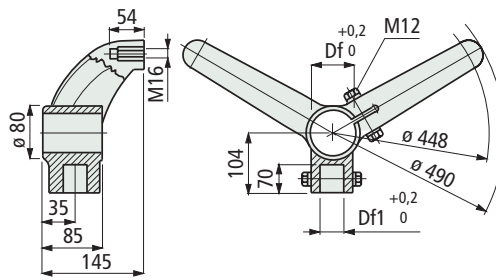
Part./Art./Réf. R0098-R0133-R0323

### • Montaggio Part. S0124



Applicata alle basi con foro Df=60,3, mm la boccola di riduzione consente il montaggio di tubi con  $\varnothing$  42,4-48,3-50-50,6 mm.

### ■ Base di sostegno (a due braccia)

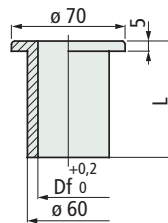


Dimensioni tubo verticale mm	Dimensioni tubo orizzontale mm	$\varnothing$ foro Df mm	$\varnothing$ foro Df1 mm	Code
<b>Bulloneria in acciaio inox austenitico</b>				
42,4 (1" 1/4)	42,4 (1" 1/4)	42,4	42,4	624472
48,3 (1" 1/2)	42,4 (1" 1/4)	48,3	42,4	624492
48,3 (1" 1/2)	48,3 (1" 1/2)	48,3	48,3	611203
50,8	42,4 (1" 1/4)	50,8	42,4	624522
60,3 (2")	42,4 (1" 1/4)	60,3	42,4	624552

<b>Bulloneria in acciaio zincato</b>				
42,4 (1" 1/4)	42,4 (1" 1/4)	42,4	42,4	638882
48,3 (1" 1/2)	42,4 (1" 1/4)	48,3	42,4	638892
48,3 (1" 1/2)	48,3 (1" 1/2)	48,3	48,3	611213
50,8	42,4 (1" 1/4)	50,8	42,4	638902
60,3 (2")	42,4 (1" 1/4)	60,3	42,4	638912

- Materiale : base in poliammide rinforzata PA FV (nera), boccole filettate in ottone.
- Peso : 1,05 Kg.
- Coppia max di serraggio consigliata : 3,6 Kgm.
- Confezione : 12 pezzi.

### ■ Boccola di riduzione



Dimensioni tubo mm	$\varnothing$ foro Df mm	L mm	Code	Peso Kg
42,4 (1" 1/4)	42,4	85	61980	0,10
48,3 (1" 1/2)	48,3	50	692711	
		85	61970	
50	50	85	51361	
50,8	50,8	85	61770	

- Materiale : poliammide PA (nera).
- Confezione : 10 pezzi.

## Part. S0616



Per tubi tondi

## Part. S0124



● **Consigliato**

● **Standard**

● **A richiesta** : può essere richiesta una quantità minima. Consultare il nostro Customer Service per la disponibilità.

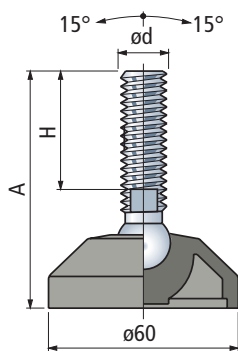
Codice esteso per ordine = Part. + Code

per Part. S0615 - S0618 - S0611 - S0619 - S0616

Part. **R0098**

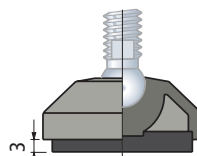


■ Piede snodato



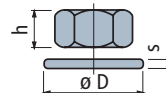
• Accessori

Antivibrante



- Codice : 630022.
- Materiale : gomma NBR (nera), 70 Shore.
- Fissaggio : ad incastro.
- Confezione : 24 pezzi.

Dado + Rondella



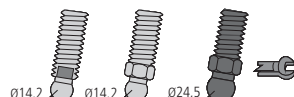
Code

	Acciaio inox austenitico	Acciaio zincato	h mm	øD mm	s mm
M16	630212	630142	13	24	30

Confezione : 8 pezzi.

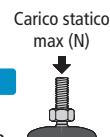


Tipi di steli



Code

piedi forniti  
senza antivibrante



Stelo in acciaio inox austenitico

M 16	100	64	1a	-	-	13	626012	10000
	115	81	1a	-	-	13	626022	
	160	124	1a	-	-	13	626032	

Stelo in acciaio zincato

M 16	95	61	1a	-	-	13	626102	10000
	100	68	-	2b	-	16	674171	
	125	89	-	2b	-	16	685741	
	130	96	1a	-	-	13	626112	
	150	116	1a	-	-	13	626122	

Stelo in poliammide rinforzata (nera) con inserto in acciaio

M 16	100	54	-	-	3	24	61920	6000
------	-----	----	---	---	---	----	-------	------

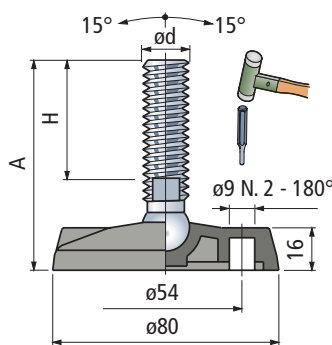
- Impiego: da applicare alle basi di sostegno Part. S0615-S0618-S0611-S0619-S0616.
- Materiale base : poliammide rinforzata PA FV (nera).
- Confezione : 24 pezzi.
- Antivibrante fornito separatamente.

Part. **R0323**



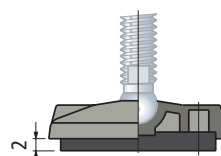
■ Piede snodato

Con fori di fissaggio, ricavabili mediante rottura del "diaframma".



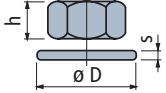
• Accessori

Antivibrante



- Codice : 630042.
- Materiale : gomma NBR (nera), 70 Shore.
- Fissaggio : ad incastro.
- Confezione : 24 pezzi.

Dado + Rondella



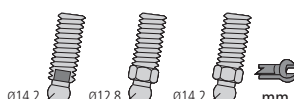
Code

	Acciaio inox austenitico	Acciaio zincato	h mm	øD mm	s mm
M16	630212	630142	13	24	30

Confezione : 8 pezzi.

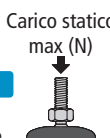


Tipi di steli



Code

piedi forniti  
senza antivibrante



Stelo in acciaio inox austenitico

M 16	95	1a	1a	-	-	13	626582	10000
	100	-	-	2a	-	16	626852	9000
	110	1a	1a	-	-	13	626592	10000
	155	1a	1a	-	-	13	626602	10000

Stelo in acciaio zincato

M 16	95	68	-	-	2b	16	62353N	10000
	115	89	-	-	2b	16	686001N	
	125	96	1a	-	-	13	626682	
	145	116	1a	-	-	13	626692	
	150	124	-	-	2b	16	69935N	

- Impiego : da applicare alle basi di sostegno Part. S0615-S0618-S0611-S0619-S0616.
- Materiale base : poliammide rinforzata PA FV (nera).
- Confezione : 24 pezzi.
- Antivibrante fornito separatamente.

● Consigliato

● Standard

● A richiesta : puo' essere richiesta una quantità minima. Consultare il nostro Customer Service per la disponibilità.

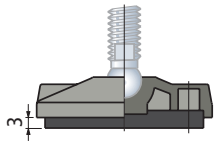
Codice esteso per ordine = Part. + Code



# Piedi Snodati

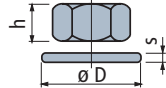
per Part. S0615 - S0618 - S0611 - S0619 - S0616

**• Accessori**  
**Antivibrante**



- Codice : 630052.
- Materiale : gomma NBR (nera), 70 Shore.
- Fissaggio : ad incastro.
- Confezione : 24 pezzi.

**Dado + Rondella**



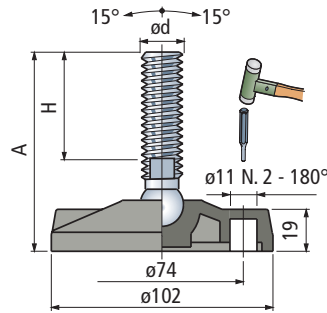
**Code**

Acciaio inox austenitico	Acciaio zincato	h mm	øD mm	s mm
M16	630212	630142	13	24 30 3

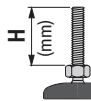
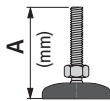
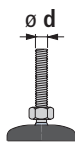
Confezione : 8 pezzi.

**■ Piede snodato**

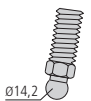
Con fori di fissaggio, ricavabili mediante rottura del "diaframma".



**Part. R0133**

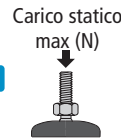


**Tipi di steli**



**Code**

**piedi forniti  
senza antivibrante**



**Stelo in acciaio inox austenitico**

	100	64	1a	-	13	Code	
M 16	115	81	1a	-	13	633212	12000
	160	124	1a	-	13	633222	

**Stelo in acciaio zincato**

	95	61	1a	-	13	Code	
M 16	100	68	-	2b	16	679711N	12000
	125	89	-	2b	16	686421N	
	130	96	1a	-	13	633302	
	150	116	1a	-	13	633312	

- Impiego : da applicare alle basi di sostegno Part. S0615-S0618-S0611-S0619-S0616.
- Materiale base : poliammide rinforzata PA FV (nera).
- Confezione : 24 pezzi.
- Antivibrante fornito separatamente.

**● Consigliato**

**● Standard**

**● A richiesta** : può essere richiesta una quantità minima. Consultare il nostro Customer Service per la disponibilità.

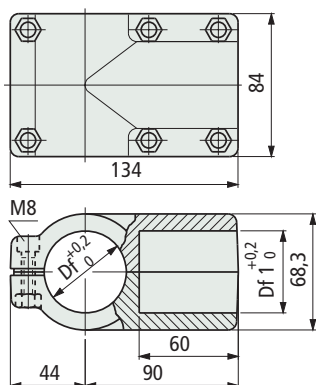
Codice esteso per ordine = Part. + Code

Part. **S0562**



Per tubi tondi

■ Giunto di collegamento



Dimensioni tubo verticale mm	Dimensioni tubo orizzontale mm	Ø foro Df mm	Ø foro Df1 mm	Code
33,7 (1")	33,7 (1")	33,7	33,7	697831
38,1	33,7 (1")	38,1	33,7	605852
	38,1	38,1	38,1	697841
42,4 (1 1/4)	33,7 (1")	42,4	33,7	607092
	33,7 (1")	48,3	33,7	605862
48,3 (1 1/2)	38,1	48,3	38,1	697851
	42,4 (1 1/4)	48,3	42,4	607102
	48,3 (1 1/2)	48,3	48,3	697861

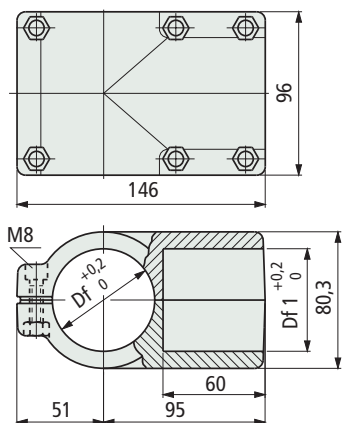
- Materiale : giunto in poliammide rinforzata PA FV (nera). Viti di serraggio in acciaio inox austenitico, dadi in ottone nichelato.
- Peso : 0,4 Kg.
- Coppia max di serraggio consigliata : 1,5 Kgm.
- Confezione : 8 pezzi.

Part. **S0563**



Per tubi tondi

■ Giunto di collegamento

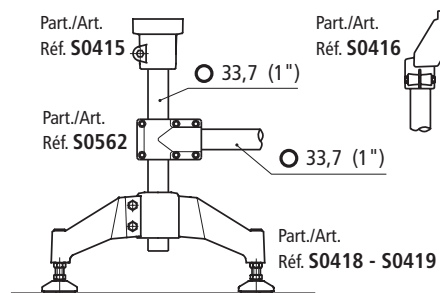


Dimensioni tubo verticale mm	Dimensioni tubo orizzontale mm	Ø foro Df mm	Ø foro Df1 mm	Code
50,8	33,7 (1")	50,8	33,7	697871
	42,4 (1 1/4)	50,8	42,4	605892
	48,3 (1 1/2)	50,8	48,3	605872
	50,8	50,8	50,8	669512
60,3 (2")	33,7 (1")	60,3	33,7	605882
	42,4 (1 1/4)	60,3	42,4	605562
	48,3 (1 1/2)	60,3	48,3	697881
	60,3 (2")	60,3	60,3	697891

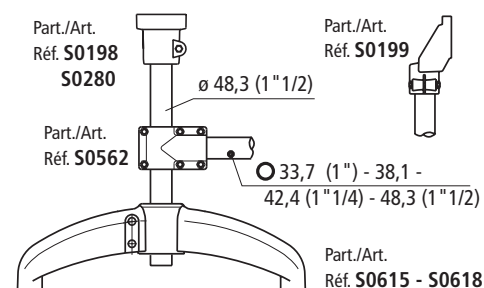
- Materiale : giunto in poliammide rinforzata PA FV (nera). Viti di serraggio in acciaio inox austenitico, dadi in ottone nichelato.
- Peso : 0,5 Kg.
- Coppia max di serraggio consigliata : 1,5 Kgm.
- Confezione : 8 pezzi.

• Montaggio Part. S0562

Esempio di montaggio con tubi verticali di Ø 33,7 mm

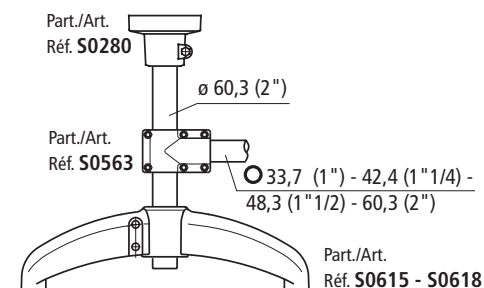


Esempio di montaggio con tubi verticali di Ø 48,3 mm

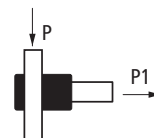


• Montaggio Part. S0563

Esempio di montaggio con tubi verticali di Ø 60,3 mm



• Carico di sfilamento



Part. S0562 (P = 2000 N) - (P1 = 3500 N)  
Part. S0563 (P = 1500 N) - (P1 = 3000 N)

Prove eseguite con coppia di serraggio : 1,5 Kgm

● Consigliato

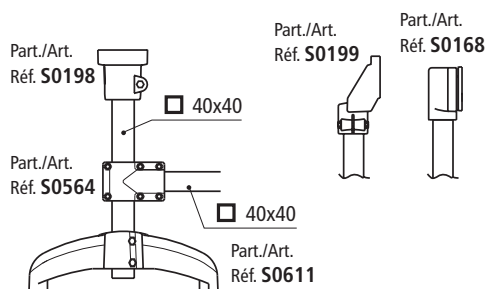
● Standard

● A richiesta : puo' essere richiesta una quantità minima. Consultare il nostro Customer Service per la disponibilità.

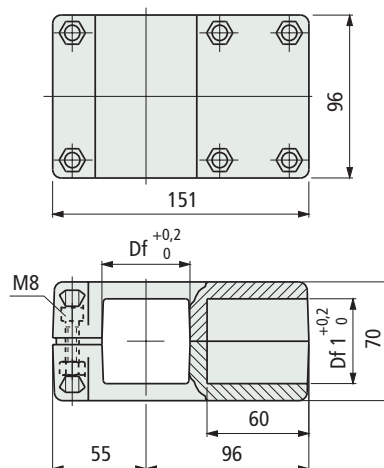
Codice esteso per ordine = Part. + Code

### • Montaggio Part. S0564

Esempio di montaggio con tubi verticali  $\square$  40 mm



### ■ Giunto di collegamento



Dimensioni tubo mm	Foro Df mm	Foro Df1 mm	Code
$\square$ 38x38	$\square$ 38	$\square$ 38	698531
$\square$ 40x40	$\square$ 40	$\square$ 40	698541
$\square$ 45 x45	$\square$ 45	$\square$ 45	607112
$\square$ 50x50	$\square$ 50	$\square$ 50	698551

- Materiale : giunto in poliammide rinforzata PA FV (nera).
- Viti di serraggio in acciaio inox austenitico, dadi in ottone nichelato.
- Peso : 0,5 Kg.
- Coppia max di serraggio consigliata : 1,5 Kgm.
- Confezione : 8 pezzi.

## Part. S0564



Per tubi quadri

● **Consigliato**

● **Standard**

● **A richiesta** : può essere richiesta una quantità minima. Consultare il nostro Customer Service per la disponibilità.

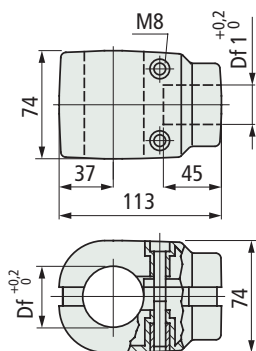
Codice esteso per ordine = Part. + Code

Part. **S0454**



Per tubi tondi

■ Giunto di collegamento



Dimensioni tubo verticale mm	Dimensioni tubo orizzontale mm	Ø foro Df mm	Ø foro Df1 mm	Code
Ø 42,4 (1" 1/4)	Ø 33,7 (1")	42,4	33,7	69378

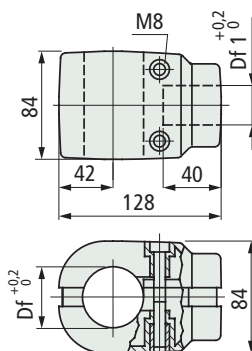
- Materiale : giunto in poliammide rinforzata PA FV (nera). Bulloneria di serraggio in acciaio inox austenitico.
- Peso : 0,36 Kg.
- Coppia max di serraggio consigliata : 2 Kg.
- Confezione : 12 pezzi.

Part. **S0137**



Per tubi tondi

■ Giunto di collegamento



Dimensioni tubo verticale mm	Dimensioni tubo orizzontale mm	Ø foro Df mm	Ø foro Df1 mm	Code
Ø 48,3 (1" 1/2)	Ø 42,4 (1" 1/4)	48,3	42,4	66813
Ø 60,3 (2")	Ø 42,4 (1" 1/4)	60,3	42,4	65020

- Materiale : giunto in poliammide rinforzata PA FV (nera). Viti di serraggio in acciaio inox austenitico, boccole di serraggio in ottone nichelato.
- Peso : 0,44 Kg.
- Coppia max di serraggio consigliata : 1 Kg.
- Confezione : 8 pezzi.

● Consigliato

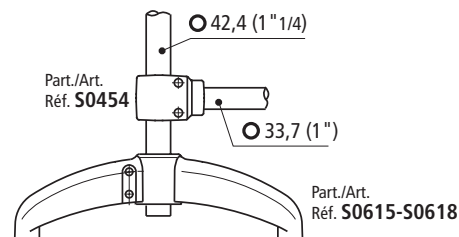
● Standard

● A richiesta : puo' essere richiesta una quantità minima. Consultare il nostro Customer Service per la disponibilità.

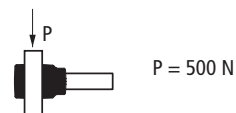
Codice esteso per ordine = Part. + Code

• Montaggio Part. S0454

Esempio di montaggio con tubi verticali di Ø 42,4 mm



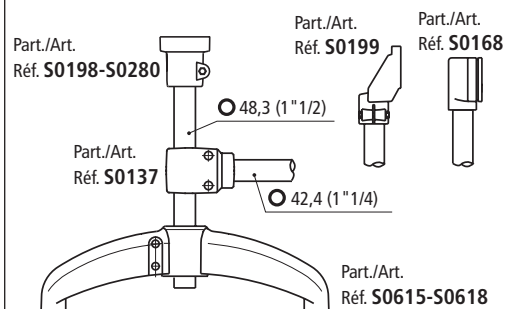
• Carico di sfilamento



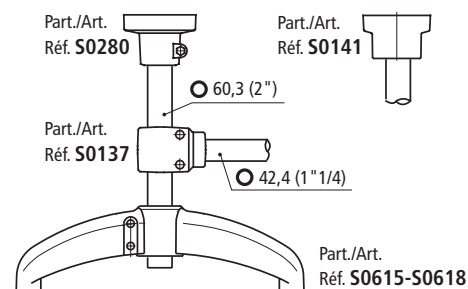
Prove eseguite con coppia di serraggio : 2 Kg

• Montaggio Part. S0137

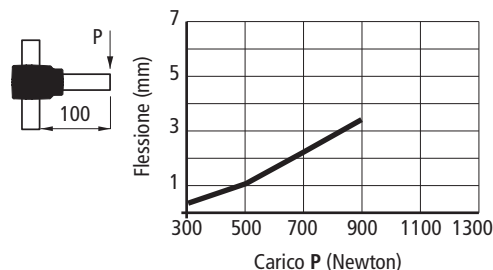
Esempio di montaggio con tubi verticali di Ø 48,3 mm



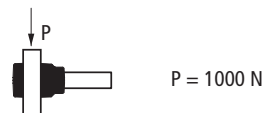
Esempio di montaggio con tubi verticali di Ø 60,3 mm



• Resistenza alla flessione

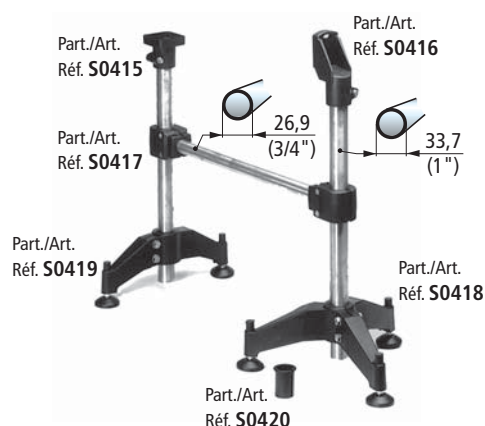


• Carico di sfilamento

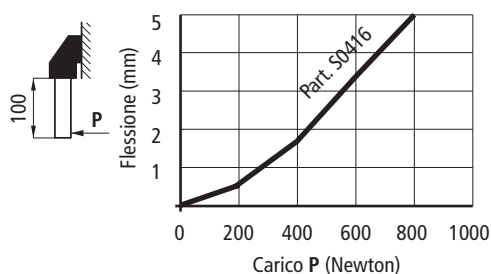


Prove eseguite con coppia di serraggio : 1 Kg

## • Montaggio Part. S0416 - S0415



## • Resistenza alla flessione Part. S0416



## • Carico di sfilamento



Part. S0416 (P = 3300 N)

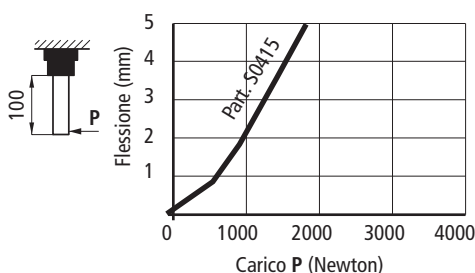
## • Carico di rottura



Part. S0416 (P = 21900 N)

Prove eseguite con coppia di serraggio : 2 Kgm

## • Resistenza alla flessione Part. S0415



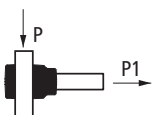
## • Carico di sfilamento



Part. S0415 (P = 1500 N)

Prove eseguite con coppia di serraggio : 2 Kgm

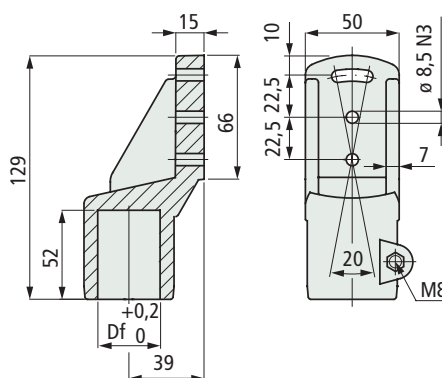
## • Carico di sfilamento



Part. S0415 (P = 500 N)  
(P1 = 800 N)

Prove eseguite con coppia di serraggio : 2 Kgm

## ■ Testata di sostegno laterale



Dimensioni tubo mm	Ø foro Df mm	Materiale bulloneria	Code
Ø 33,7 (1")	33,7	Acciaio inox austenitico	69668

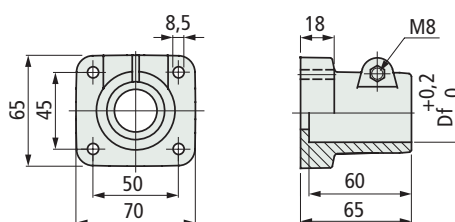
- Materiale : poliammide rinforzata PA FV (nera).
- Peso : 0,15 Kg.
- Coppia max di serraggio consigliata : 2 Kgm.
- Confezione : 24 pezzi.

## Part. S0416



Per tubi tondi

## ■ Testata di appoggio



Dimensioni tubo mm	Ø foro Df mm	Materiale bulloneria	Code
Ø 33,7 (1")	33,7	Acciaio inox austenitico	69658

- Materiale : poliammide rinforzata PA FV (nera).
- Peso : 0,12 Kg.
- Coppia max di serraggio consigliata : 2 Kgm.
- Confezione : 24 pezzi.

## Part. S0415



Per tubi tondi

● **Consigliato**

● **Standard**

● **A richiesta** : può essere richiesta una quantità minima. Consultare il nostro Customer Service per la disponibilità.

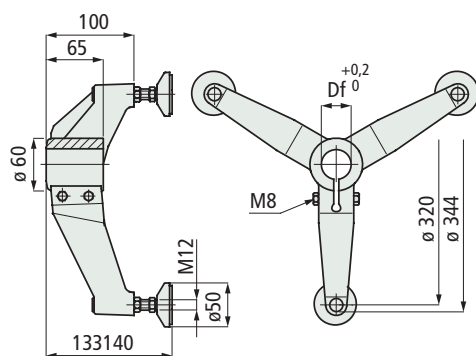
Codice esteso per ordine = Part. + Code

Part. **S0418**



Per tubi tondi

■ Base di sostegno (a tre braccia)



Dimensioni tubo mm	Ø foro Df mm	Materiale bulloneria	Code
Ø 33,7 (1")	33,7	Acciaio inox austenitico	614201

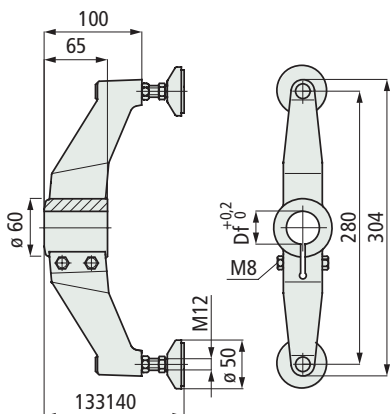
- Materiale : base e zoccolo piede in poliammide rinforzata PA FV (nera). Stelo filettato in acciaio inox austenitico. Tappo protezione stelo filettato in poliammide PA (nera). Boccole filettate in ottone nichelato. Antiscivolo in gomma NBR nera (70 shore).
- Peso : 0,81 Kg.
- Coppia max di serraggio consigliata : 2 Kgm.
- Confezione : 8 pezzi.

Part. **S0419**



Per tubi tondi

■ Base di sostegno (a due braccia)



Dimensioni tubo mm	Ø foro Df mm	Materiale bulloneria	Code
Ø 33,7 (1")	33,7	Acciaio inox austenitico	614211

- Materiale : base e zoccolo piede in poliammide rinforzata PA FV (nera). Tappo protezione stelo filettato in poliammide PA (nera). Stelo filettato in acciaio inox austenitico. Boccole filettate in ottone nichelato. Antiscivolo in gomma NBR nera (70 shore).
- Peso : 0,57 Kg.
- Coppia max di serraggio consigliata : 2 Kgm.
- Confezione : 12 pezzi.

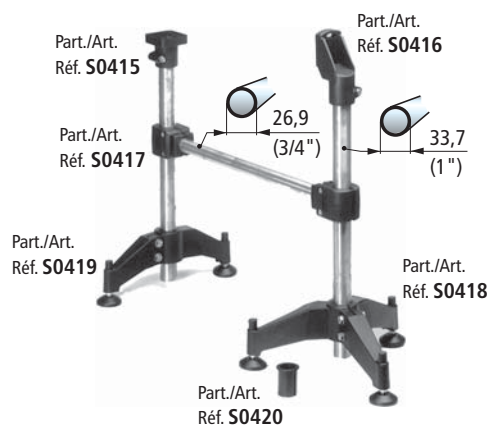
● **Consigliato**

● **Standard**

● **A richiesta** : puo' essere richiesta una quantità minima. Consultare il nostro Customer Service per la disponibilità.

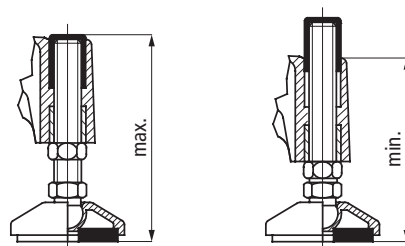
Codice esteso per ordine = Part. + Code

• Montaggio Part. S0418 - S0419

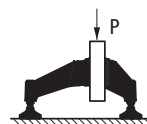


• Tappo di protezione

contro la sporcizia e a salvaguardia del filetto. Durante la regolazione del piede, il tappo di protezione segue la corsa dello stelo.

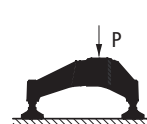


• Carico di sfilamento Part. S0418



P = 3600 N

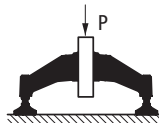
• Carico max applicabile Part. S0418



P = 7000 N

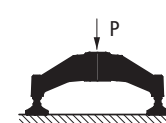
Prove eseguite con coppia di serraggio : 2 Kgm

• Carico di sfilamento Part. S0419



P = 3600 N

• Carico max applicabile Part. S0419



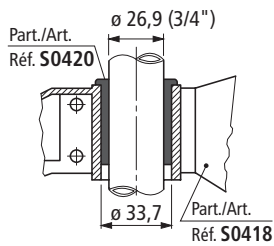
P = 7000 N

Prove eseguite con coppia di serraggio : 2 Kgm

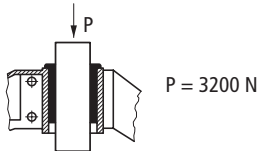


## • Montaggio Part. S0420

Applicata al Part. S0418 la boccola di riduzione consente il montaggio di tubi con  $\varnothing 26,9$  mm.

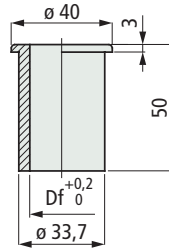


## • Carico di sfilamento



Prove eseguite con coppia di serraggio : 2 Kgm

## ■ Boccola di riduzione



Dimensioni tubo mm	Ø foro Df mm	Code	Peso Kg
Ø 26,9 (3/4")	26,9	63108	0,02

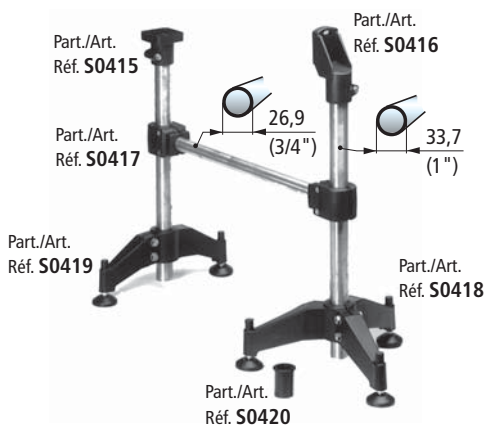
- Materiale : poliammide PA (nera).
- Confezione : 24 pezzi.

## Part. S0420

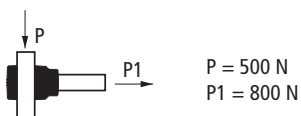


Prodotto disponibile fino ad esaurimento scorte

## • Montaggio Part. S0417

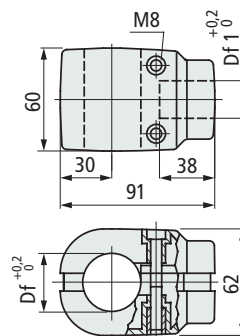


## • Carico di sfilamento



Prove eseguite con coppia di serraggio : 2 Kgm

## ■ Giunto di collegamento



Dimensioni tubo verticale mm	Dimensioni tubo orizzontale mm	Ø foro Df mm	Ø foro Df1 mm	Code
Ø 33,7 (1")	Ø 26,9 (3/4")	33,7	26,9	69368

- Materiale : giunto in poliammide rinforzata PA FV (nera).
- Bulloneria di serraggio in acciaio inox austenitico.
- Peso : 0,21 Kg.
- Coppia max di serraggio consigliata : 2 Kgm.
- Confezione : 24 pezzi.

## Part. S0417



Per tubi tondi

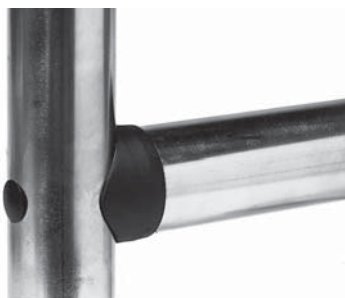
● **Consigliato**

● **Standard**

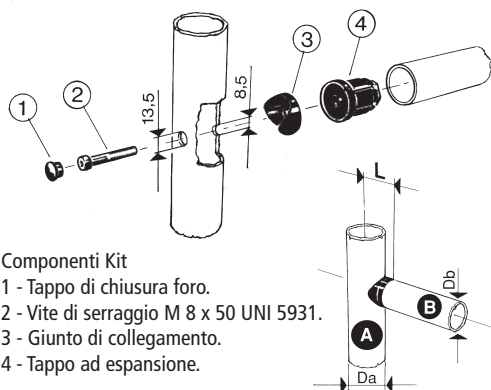
● **A richiesta** : può essere richiesta una quantità minima. Consultare il nostro Customer Service per la disponibilità.

Codice esteso per ordine = Part. + Code

Part. **S0409**



■ Giunto di collegamento



Componenti Kit

- 1 - Tappo di chiusura foro.
- 2 - Vite di serraggio M 8 x 50 UNI 5931.
- 3 - Giunto di collegamento.
- 4 - Tappo ad espansione.

Ø Tubo A <sup>1)</sup> Da mm	Ø Tubo B Db mm	Spessore Tubo B mm	Code	L mm
Ø 38	Ø 38	1,5	63277	31
Ø 42,4 (1" 1/4)	Ø 38	1,5	63287	33,2
	Ø 42,4 (1" 1/4)	1,5	63337	
Ø 48,3 (1" 1/2)	Ø 38	1,5	63297	36,2
	Ø 42,4 (1" 1/4)	1,5	63347	
Ø 60,3 (2")	Ø 42,4 (1" 1/4)	1,5	63357	42,2

1) = qualsiasi spessore

- Materiale : Tappo di chiusura in PVC (nero). Vite di serraggio in acciaio inox austenitico. Giunto di collegamento in poliammide rinforzata PA FV (nera).

Tappo ad espansione : corpo in poliammide rinforzata PA FV (nera), cono ad espansione in ottone.

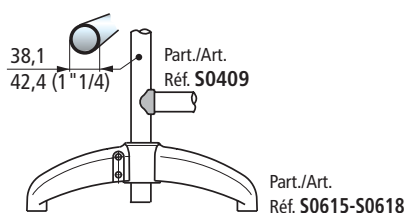
- Peso : 0,29 Kg.

- Coppia max di serraggio consigliata : 2,5 Kgm.

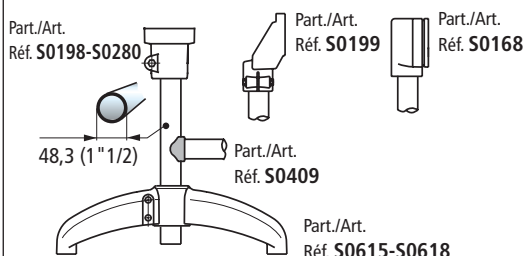
- Confezione : 50 Kit.

• Montaggio Part. S0409

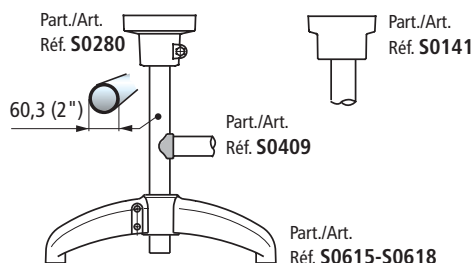
Esempio di montaggio con tubi verticali Ø 38,1 e 42,4 mm



Esempio di montaggio con tubi verticali Ø 48,3 mm



Esempio di montaggio con tubi verticali Ø 60,3 mm



● Consigliato

● Standard

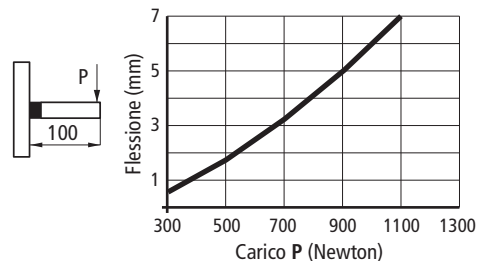
● A richiesta : puo' essere richiesta una quantità minima. Consultare il nostro Customer Service per la disponibilità.

Codice esteso per ordine = Part. + Code

• Caratteristiche

Elevata sanificazione. Consente di realizzare "giunti di collegamento" con qualsiasi angolo.

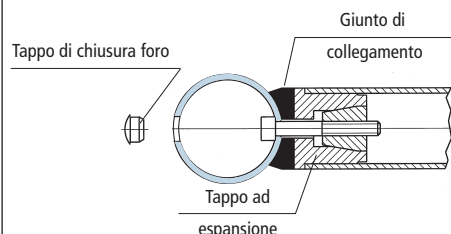
• Resistenza alla flessione



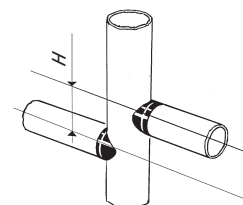
Prove eseguite con coppia di serraggio : 2,5 Kgm

• Montaggio

Serrando la vite, il tappo si espande bloccando assialmente il tubo.



• Giunti con tubi disassati



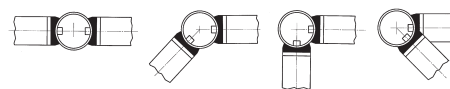
Valore minimo del disassamento

H min = 47 (per i codici : 63357 - 63347 - 63337)

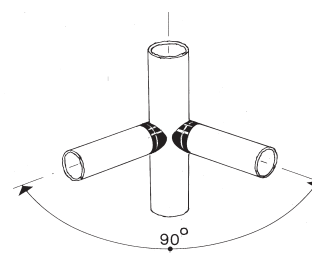
H min = 43 (per i codici : 63297 - 63287 - 63277)

Si possono realizzare giunti con qualsiasi angolo.

Il disassamento non ostacola il passaggio della chiave nella fase di serraggio.



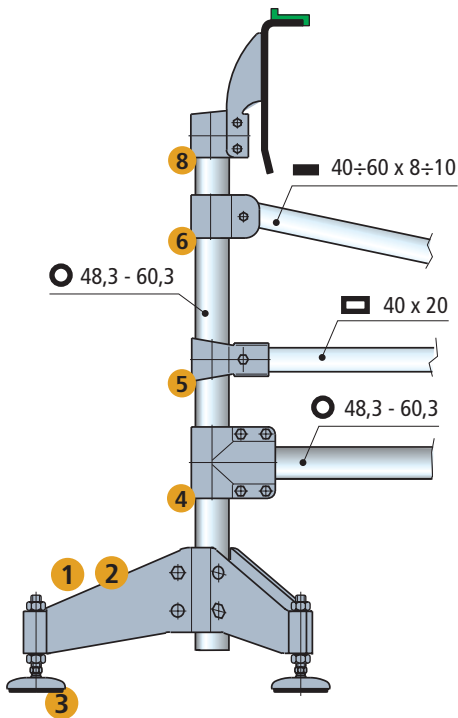
• Giunti con tubi coassiali



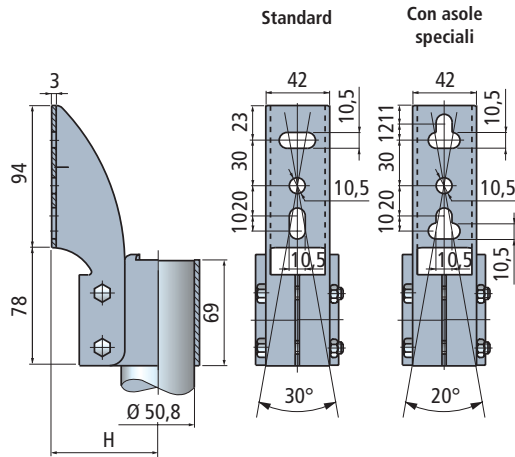
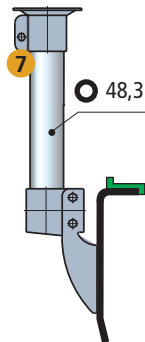
Si può realizzare solo un giunto a 90°, utilizzando la combinazione con tubi di Ø 60,3 x 42,4 (codice 63357).

## Part. S0685

### Testata di sostegno laterale



- 1 - Part. S0706
- 2 - Part. S0707
- 3 - Part. S0623-S0627
- 4 - Part. S0686
- 5 - Part. S0688
- 6 - Part. S0689
- 7 - Part. S0690
- 8 - Part. S0685



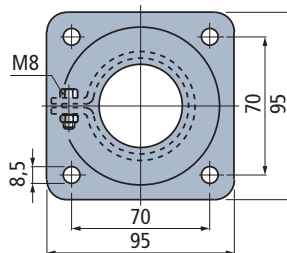
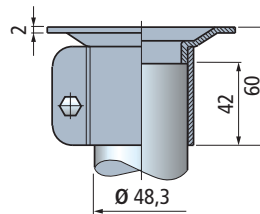
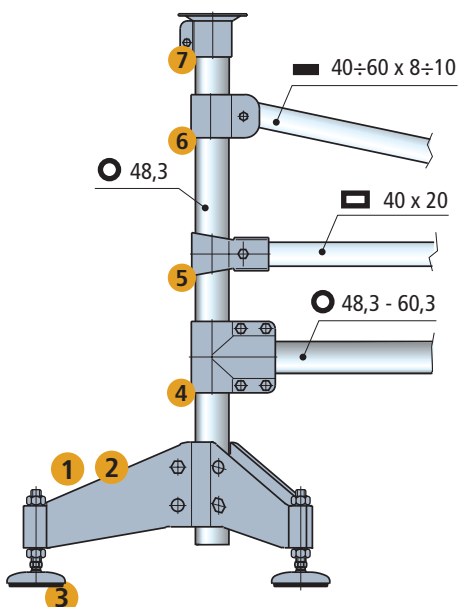
Ø tubo mm	Code	Code	H mm	Peso kg
	Standard	Con asole speciali		
48,3 (1" 1/2)	684502	610223	72	0,70
50,8	605143	610233	73	0,75
60,3 (2")	696122	610243	80	0,80

- Materiale : testata e bulloneria in acciaio inox austenitico.
- Confezione : 4 pezzi.



### Testata di appoggio

## Part. S0690



Ø tubo mm	Code	Peso kg
48,3 (1" 1/2)	684572	0,33

- Materiale : testata e bulloneria in acciaio inox austenitico.
- Confezione : 4 pezzi.



● **Consigliato**

● **Standard**

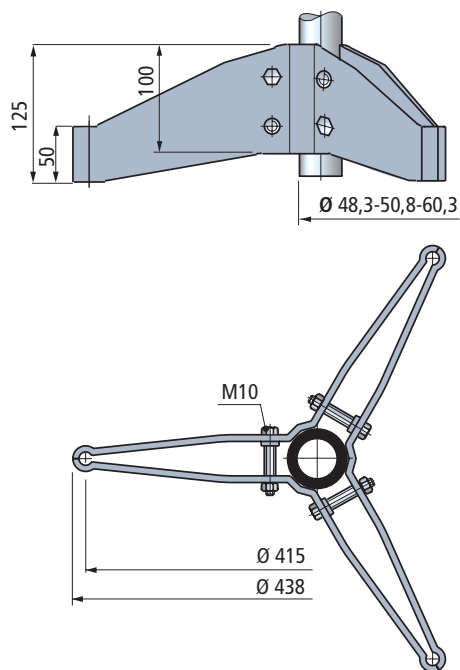
● **A richiesta** : può essere richiesta una quantità minima. Consultare il nostro Customer Service per la disponibilità.

Codice esteso per ordine = Part. + Code

Part. **S0707**



■ Base di sostegno (a tre braccia)



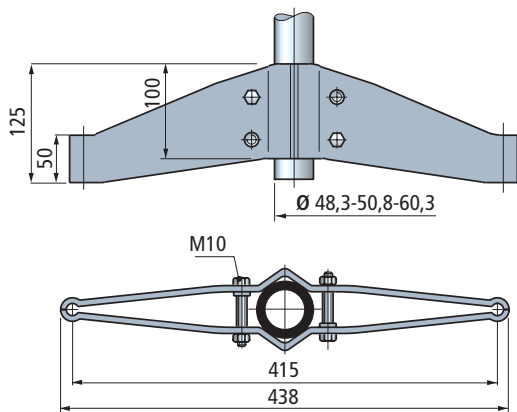
Ø tubo mm	Code	Peso kg
48,3 (1" 1/2)	<b>685062N</b>	
50,8	609963N	2,61
60,3 (2")	685862N	

- Materiale : base e bulloneria in acciaio inox austenitico.  
 - Confezione : 1 pezzo.

Part. **S0706**



■ Base di sostegno (a due braccia)



Ø tubo mm	Code	Peso kg
48,3 (1" 1/2)	<b>685052N</b>	
50,8	609953N	1,88
60,3 (2")	685852N	

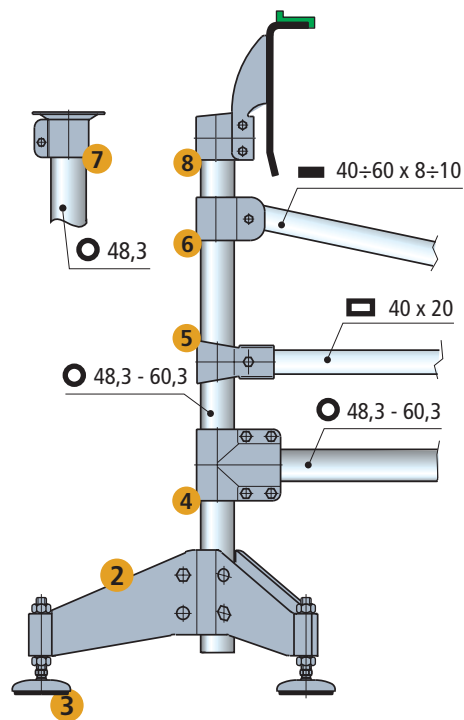
- Materiale : base e bulloneria in acciaio inox austenitico.  
 - Confezione : 2 pezzi.

● **Consigliato**

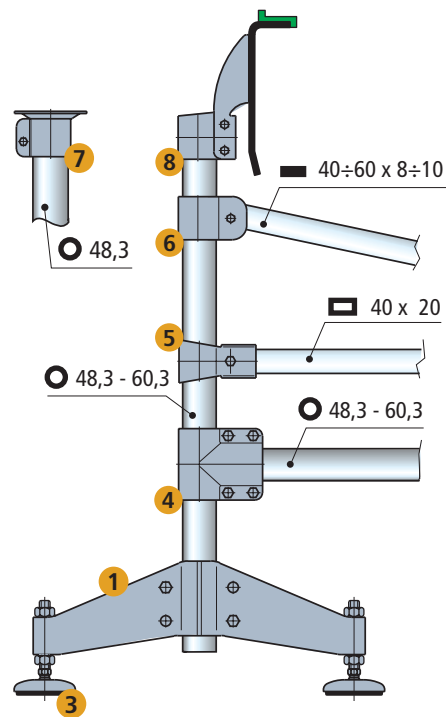
● **Standard**

● **A richiesta** : puo' essere richiesta una quantità minima. Consultare il nostro Customer Service per la disponibilità.

Codice esteso per ordine = Part. + Code



- 1 - Part. S0706
- 2 - Part. S0707
- 3 - Part. S0623-S0627
- 4 - Part. S0686
- 5 - Part. S0688
- 6 - Part. S0689
- 7 - Part. S0690
- 8 - Part. S0685

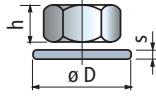


# Piedi Snodati

per Part. S0706 - S0707

**• Accessori**

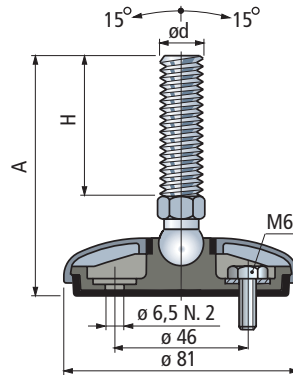
Dado + Rondella



Code	h mm	mm	øD mm	s mm	
M16	630212	13	24	30	3

- Materiale : acciaio inox austenitico.
- Confezione : 8 pezzi.

**■ Piede snodato Gripper**



**Part. R0627**

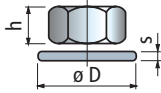


M 16	A (mm)	H (mm)	Tipi di steli			mm	Code	Code	Carico statico max (N)
			Ø14,2	Ø14,2	Ø14,2		Piedi forniti con coperchio assemblato	Piedi forniti con coperchio smontato 1)	
115	115	81	1a	13	642122	647342	12000		
	160	124	1a	13	642132	647352			

- Impiego : da applicare alle basi di sostegno Part. S0706-S0707.
- 1) = Piedi da utilizzare per l'eventuale fissaggio al pavimento.
- Materiale : stelo filettato in acciaio inox austenitico. Coperchio di protezione in acciaio inox austenitico. Base in polipropilene rinforzato con antivibrante integrato in gomma termoplastica grigia (durezza 80 Shore).
- La sigillatura della struttura interna garantisce la sanificazione.
- Confezione : 24 pezzi.
- La base del piede viene prodotta con materiali che contengono l'additivo a protezione antibatterica Microban®. Il Microban® è efficace contro i più comuni batteri che possono crescere negli alimenti e provocare contaminazione e cattivi odori come E.coli, Salmonella, Listeria, S-aureus, Campilobatteri.

**• Accessori**

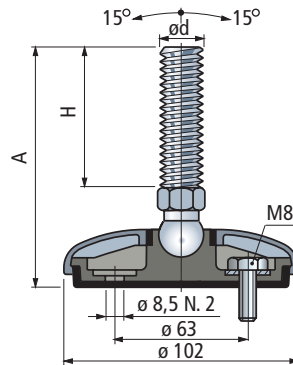
Dado + Rondella



Code	h mm	mm	øD mm	s mm	
M16	630212	13	24	30	3

- Materiale : acciaio inox austenitico.
- Confezione : 8 pezzi.

**■ Piede snodato Gripper**



**Part. R0623**



M 16	A (mm)	H (mm)	Tipi di steli			mm	Code	Code	Carico statico max (N)
			Ø14,2	Ø24,5	Ø24,5		Piedi forniti con coperchio assemblato	Piedi forniti con coperchio smontato 1)	
115	115	74	-	-	6b	24	637512	647422	19500
	115	65	-	1b	-	13	640482	647432	
120	120	81	1a	-	-	13	643742	647442	19500
	150	109	-	-	6b	24	637522	647452	
150	100	-	1b	-	13	640492	647462		

- Impiego : da applicare alle basi di sostegno Part. S0706-S0707.
- 1) = Piedi da utilizzare per l'eventuale fissaggio al pavimento.
- Materiale : stelo filettato in acciaio inox austenitico. Coperchio di protezione in acciaio inox austenitico. Base in polipropilene rinforzato con antivibrante integrato in gomma termoplastica grigia (durezza 80 Shore).
- La sigillatura della struttura interna garantisce la sanificazione.
- Confezione : 24 pezzi.
- La base del piede viene prodotta con materiali che contengono l'additivo a protezione antibatterica Microban®. Il Microban® è efficace contro i più comuni batteri che possono crescere negli alimenti e provocare contaminazione e cattivi odori come E.coli, Salmonella, Listeria, S-aureus, Campilobatteri.

**● Consigliato**

**● Standard**

**● A richiesta** : può essere richiesta una quantità minima. Consultare il nostro Customer Service per la disponibilità.

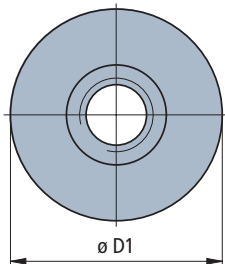
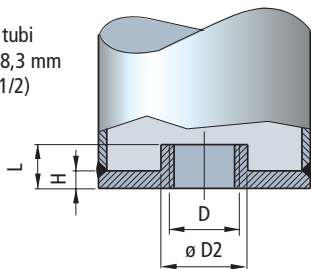
Codice esteso per ordine = Part. + Code

Part. **S0710**

■ Tappi filettati (per tubi tondi)



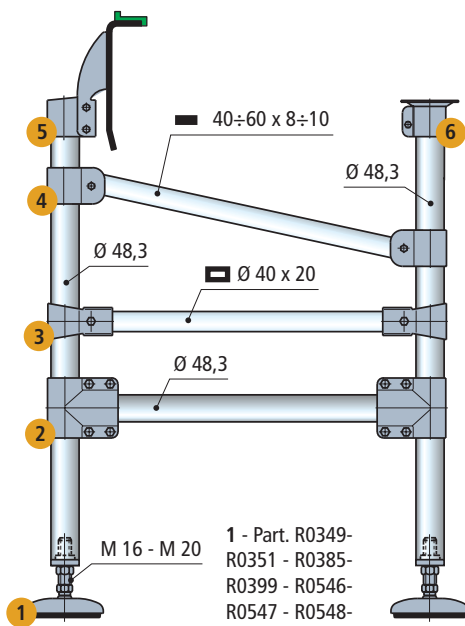
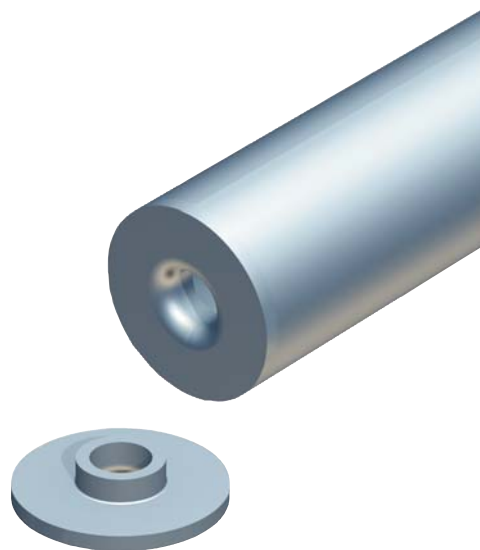
Per tubi  
Ø 48,3 mm  
(1" 1/2)



Ø Tubo mm	Filetto D	Code	Ø D1 mm	Ø D2 mm	H mm	L mm	Peso kg/m
48,3	M 16	685682	48,3	20	4	10	0,06
(1" 1/2)	M 20	685692	48,3	23	4	11,5	

- Montaggio mediante saldatura.
- Materiale : acciaio inox austenitico.
- Confezione : 48 pezzi.

• Montaggio Part. S0710



- 1 - Part. R0349- R0351 - R0385- R0399 - R0546- R0547 - R0548- R0549 - R0623- R0627 - R0629.
- 2 - Part. S0686.
- 3 - Part. S0688.
- 4 - Part. S0689.
- 5 - Part. S0685.
- 6 - Part. S0690.

● Consigliato

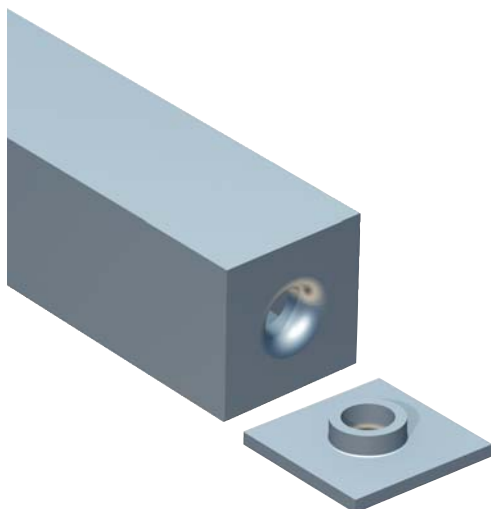
● Standard

● A richiesta : puo' essere richiesta una quantità minima. Consultare il nostro Customer Service per la disponibilità.

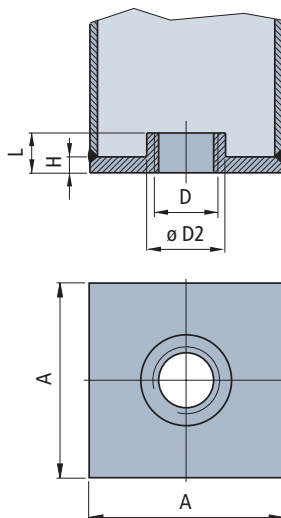
Codice esteso per ordine = Part. + Code



• Montaggio Part. S0713



■ Tappi filettati (per tubi quadrati)



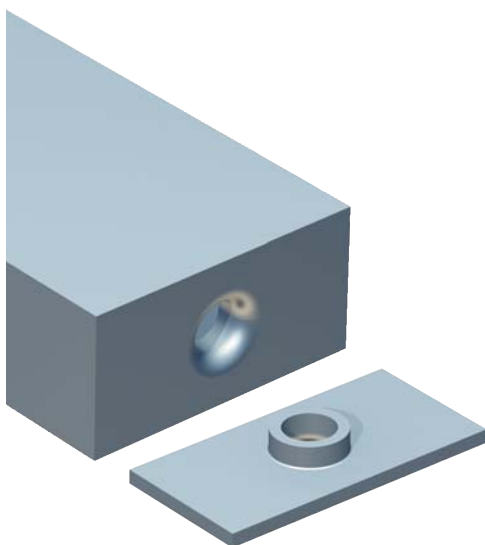
Part. **S0713**



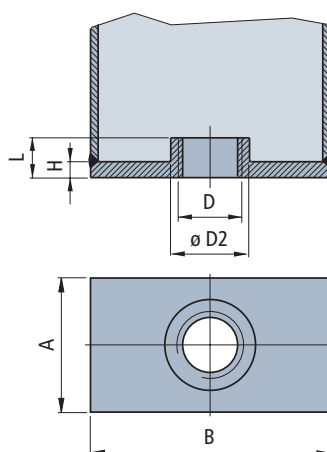
Tubo quadro mm	Filetto D	Code	A mm	Ø D2 mm	H mm	L mm	Peso kg/m
40 x 40	M 16	685702	40	20	4	10	0,05
	M 20	685712	40	23	4	11,5	
45 x 45	M 16	685722	45	20	4	10	0,06
	M 20	685732	45	23	4	11,5	
50 x 50	M 16	685742	50	20	4	10	0,08
	M 20	685752	50	23	4	11,5	
60 x 60	M 16	685762	60	20	4	10	0,11
	M 20	685772	60	23	4	11,5	

- Montaggio mediante saldatura.
- Materiale : acciaio inox austenitico.
- Confezione : 48 pezzi.

• Montaggio Part. S0714



■ Tappi filettati (per tubi rettangolari)



Part. **S0714**



Tubo rettangolare mm	Filetto D	Code	A mm	Ø D1 mm	Ø D2 mm	H mm	L mm	Peso kg/m
40 x 80	M 16	685782	40	80	20	4	10	0,10
	M 20	685792	40	80	23	4	11,5	

- Montaggio mediante saldatura.
- Materiale : acciaio inox austenitico.
- Confezione : 48 pezzi.

● **Consigliato**

● **Standard**

● **A richiesta** : può essere richiesta una quantità minima. Consultare il nostro Customer Service per la disponibilità.

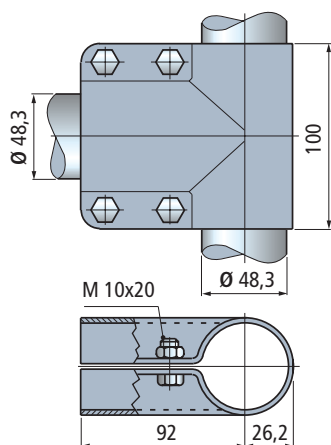
Codice esteso per ordine = Part. + Code

Part. **S0686**



Per tubi Ø 48,3 mm

■ Giunto di collegamento



Ø tubo mm	Stato di fornitura	Code	Peso kg
48,3 (1"1/2)	Con bulloneria	684512	0,64
	Senza bulloneria	684522	

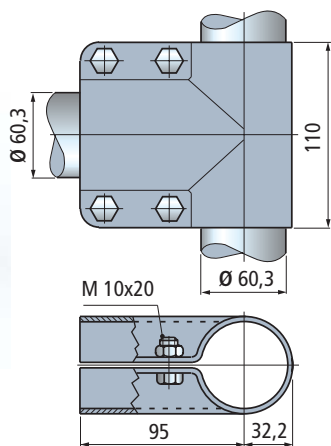
- Materiale : giunto e bulloneria in acciaio inox austenitico.  
- Confezione : 4 pezzi.

Part. **S0687**



Per tubi Ø 60,3 mm

■ Giunto di collegamento



Ø tubo mm	Stato di fornitura	Code	Peso kg
60,3 (2")	Con bulloneria	684532	0,70
	Senza bulloneria	684542	

- Materiale : giunto e bulloneria in acciaio inox austenitico.  
- Confezione : 4 pezzi.

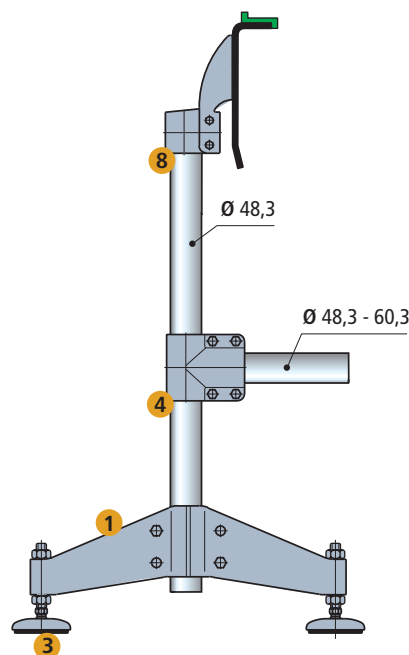
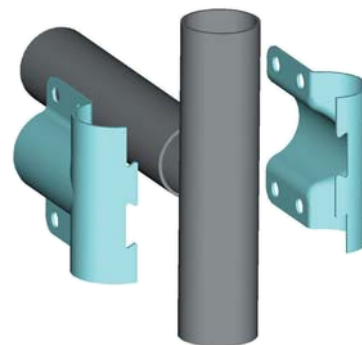
● Consigliato

● Standard

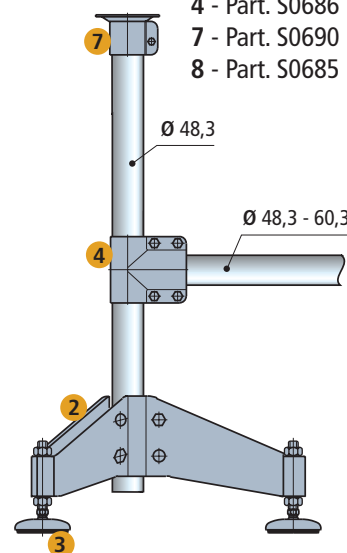
● A richiesta : puo' essere richiesta una quantità minima. Consultare il nostro Customer Service per la disponibilità.

Codice esteso per ordine = Part. + Code

• Montaggio Part. S0686-S0687

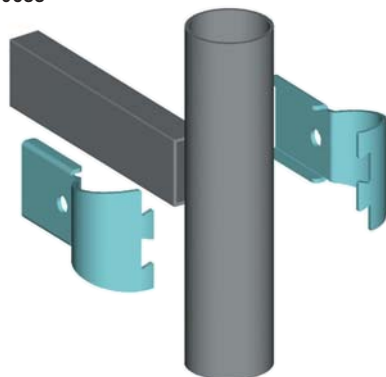


- 1 - Part. S0706
- 2 - Part. S0707
- 3 - Part. S0623-S0627
- 4 - Part. S0686
- 7 - Part. S0690
- 8 - Part. S0685

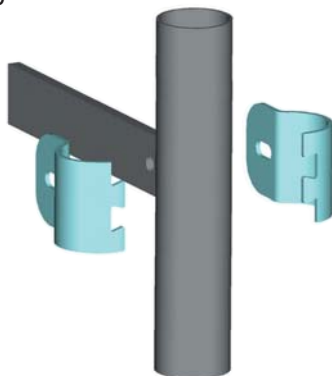


## • Montaggio

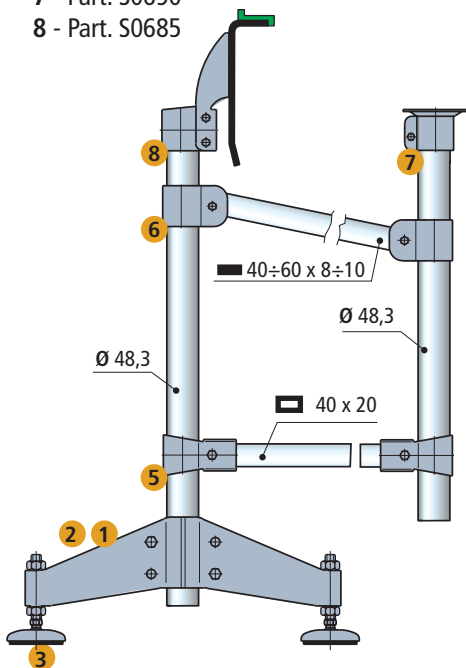
Part. S0688



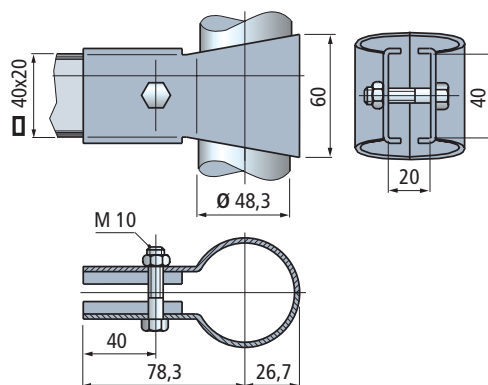
Part. S0689



- 1 - Part. S0706
- 2 - Part. S0707
- 3 - Part. S0623-S0627
- 5 - Part. S0688
- 6 - Part. S0689
- 7 - Part. S0690
- 8 - Part. S0685



## ■ Giunto di collegamento



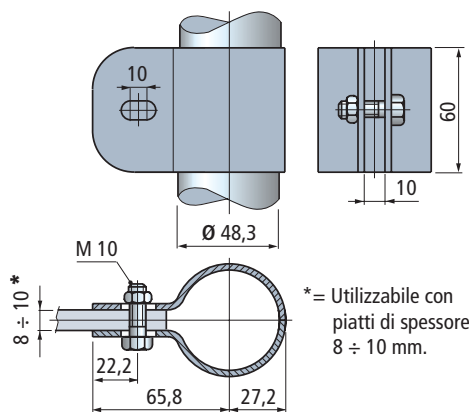
Ø tubo mm	Tubo rettangolare mm	Code	Peso kg
48,3 (1" 1/2)	40x20	684552	0,35

- Materiale : giunto e bulloneria in acciaio inox austenitico.
- Confezione : 8 pezzi.

## Part. S0688



## ■ Giunto di collegamento



Ø tubo mm	Code	Peso kg
48,3 (1" 1/2)	684562	0,37
50,8	609943	

- \* : a richiesta per quantitativi adeguati.
- Materiale : giunto e bulloneria in acciaio inox austenitico.
- Confezione : 8 pezzi.

## Part. S0689



**● Consigliato**

**● Standard**

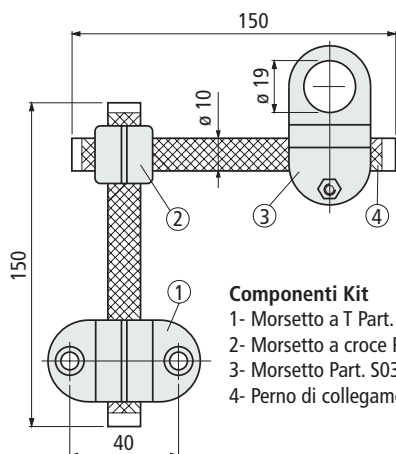
**● A richiesta** : può essere richiesta una quantità minima. Consultare il nostro Customer Service per la disponibilità.

Codice esteso per ordine = Part. + Code

## Part. S0342



### Kit morsetti per fotocellule-proximity



#### Componenti Kit

- 1- Morsetto a T Part. S0339
- 2- Morsetto a croce Part. S0340
- 3- Morsetto Part. S0341
- 4- Perno di collegamento

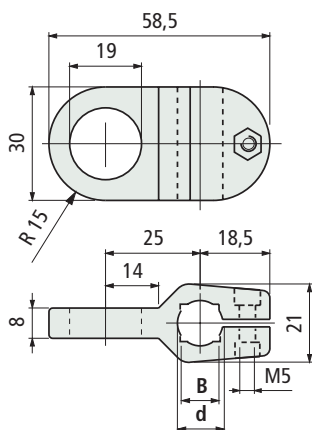
Code	Peso kg
605153N	0,14

- Materiale : morsetti in poliammide rinforzata PA FV (nera), bulloneria di serraggio e perni di collegamento in acciaio inox austenitico.
- Coppia max di serraggio consigliata : 0,5 Kgm.
- Confezione : 50 Kit.

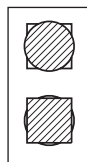
## Part. S0341



### Morsetto per fotocellule-proximity



Montaggio di steli sia tondi che quadri



Materiale bullone di serraggio	Ø stelo d mm	Stelo quadro B mm	Code	Peso kg
Acciaio inox austenitico	10	8	68383	0,02
	12	10	68395	
	14	12	67385	
Acciaio zincato	10	8	627061	
	12	10	627071	
	14	12	627081	

- Materiale : morsetto in poliammide rinforzata PA FV (nera).
- Coppia max di serraggio consigliata : 0,5 Kgm.
- Confezione : 50 pezzi.

● Consigliato

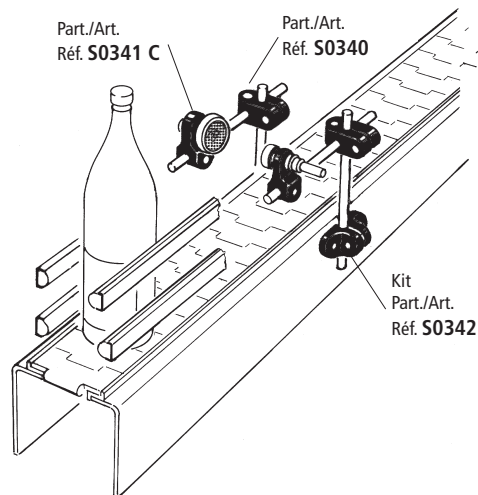
● Standard

● A richiesta : puo' essere richiesta una quantità minima. Consultare il nostro Customer Service per la disponibilità.

Codice esteso per ordine = Part. + Code

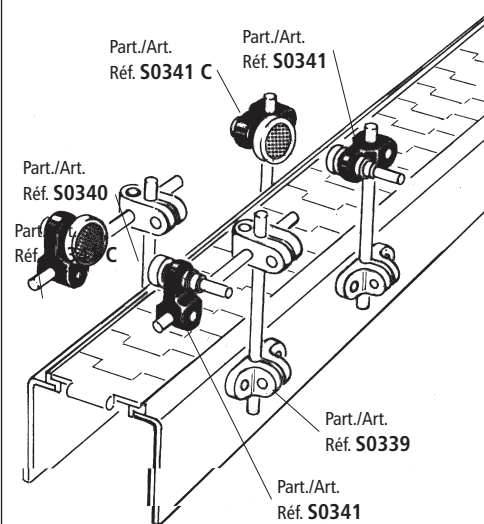
### Montaggio Part. S0342

Da utilizzare per fotocellule o proximity di ø 18 mm



### Montaggio Part. S0341

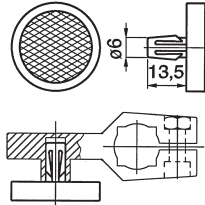
Da utilizzare per fotocellule o proximity di ø 18 mm



## • Montaggio Part. S0341 C

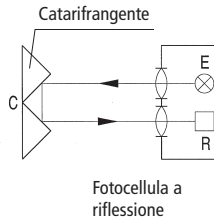
Tipi di catarifrangenti che si possono applicare :

Catarifrangente con perno di fissaggio a clip. Montaggio a pressione. Accoppiamento clip-foro morsetto, con interferenza.



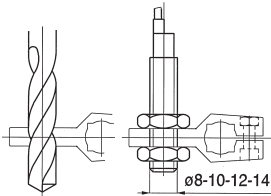
## • Principio di funzionamento

Il fascio luminoso emesso dall'emettitore E, viene riflesso dal catarifrangente C e convogliato al ricevitore R. La rilevazione avviene mediante l'interruzione del fascio luminoso.



## • Montaggio di fotocellule o proximity

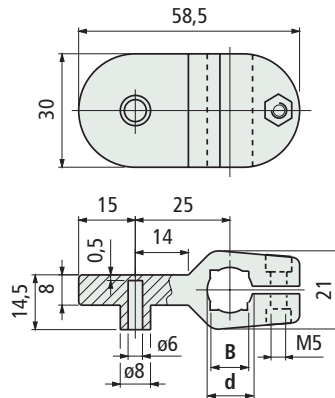
Mediante foratura, il morsetto consente anche il montaggio di fotocellule o proximity del diametro di 8 - 10 - 12 - 14 mm.



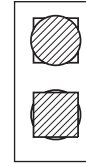
## • Tipo di catarifrangente utilizzabile

Imos

## ■ Morsetto per catarifrangenti



Montaggio di steli sia tondi che quadri



Materiale bullone di serraggio	Ø stelo d mm	Stelo quadro B mm	Code	Peso kg
Acciaio inox austenitico	10	8	C6721500	0,02
	12	10	C6912500	
	14	12	C6913500	
Acciaio zincato	10	8	C6270910	
	12	10	C6271010	
	14	12	C6271110	

- Materiale : morsetto in poliammide rinforzata PA FV (nera).
- Coppia max di serraggio consigliata : 0,5 Kgm.
- Confezione : 50 pezzi.

## Part. S0341C



● **Consigliato**

● **Standard**

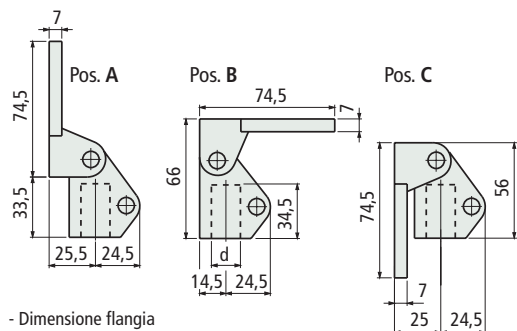
● **A richiesta** : può essere richiesta una quantità minima. Consultare il nostro Customer Service per la disponibilità.

Codice esteso per ordine = Part. + Code

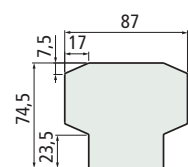
Part. **S0372**

■ **Morsetto per fotocellule-catarifrangenti**

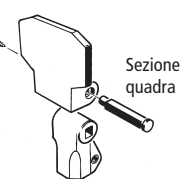
- Possibilità di montaggio nelle posizioni A - B - C



- Dimensione flangia



Vite auto-filettante

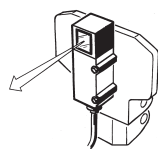


Ø stelo d mm	Code	Peso kg
14	61786	0,12
15	61796	
16	61806	
18	61816	
20	61826	

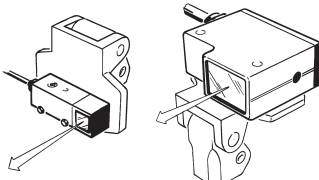
- Materiale : morsetto in poliammide rinforzata PA FV (nera), bulloneria di serraggio in acciaio inox austenitico.
- Stato di fornitura : fornito assemblato nella posizione A.
- Coppia max di serraggio consigliata : 1,5 Kgm.
- Confezione : 50 pezzi.

• **Tipi di fotocellule utilizzabili**

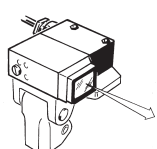
- Omron / E3S - R



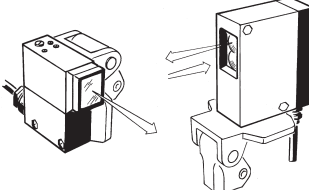
- Sick / WL 36



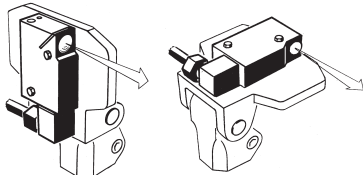
- Omron / E3A2



- Datalogic / RT 7

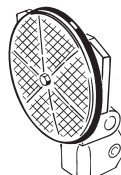


- Leuze / Rk 18

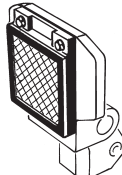


• **Tipi di catarifrangenti utilizzabili**

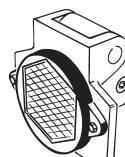
Diell / RL 110



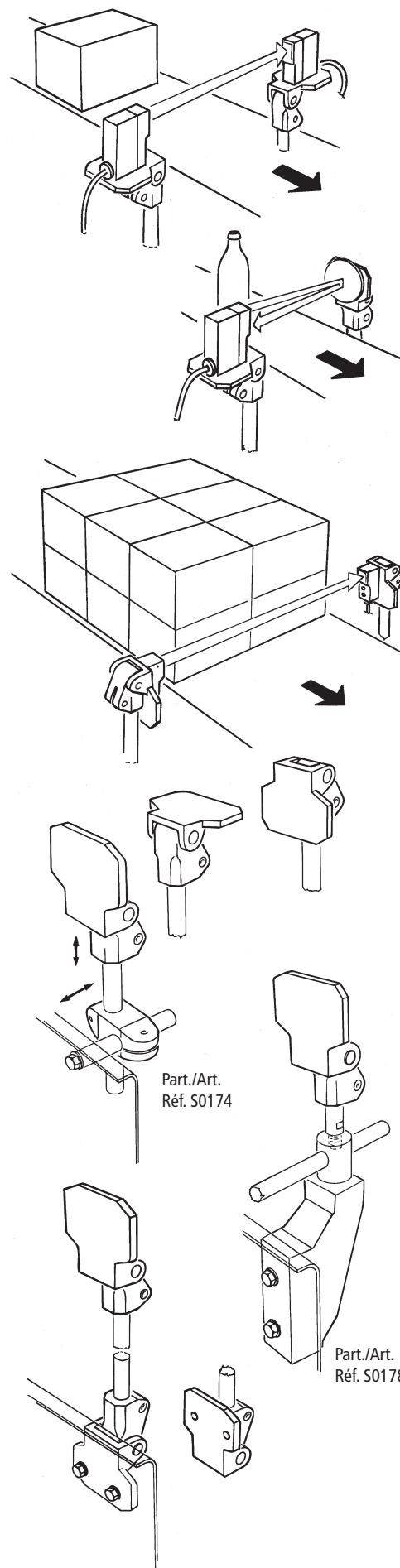
Sicest / RF - 230



Diell / RL 113  
Datalogic / R2



• **Montaggio Part. S0372**



Part./Art.  
Réf. S0174

Part./Art.  
Réf. S0178

● **Consigliato**

● **Standard**

● **A richiesta** : puo' essere richiesta una quantità minima. Consultare il nostro Customer Service per la disponibilità.

Codice esteso per ordine = Part. + Code



## Part. S0518

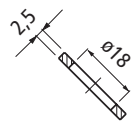
### • Impiego

Il tastatore viene utilizzato per il rilevamento meccanico di prodotti confezionati. Per il rilevamento si possono utilizzare sensori magnetici o fotocellule.

### • Tipi di versioni

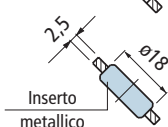
Il tastatore viene fornito in tre versioni diverse a seconda che il rilevamento venga fatto con sensori magnetici o fotocellule.

1) Con foro (senza inserto metallico).



Sez A-A

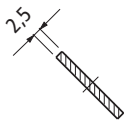
2) Con foro + inserto metallico (per sensore magnetico).



Inserto metallico

Sez A-A

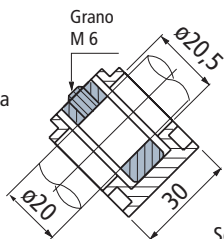
3) Senza foro (per inserto metallico).



Sez A-A

### • Fissaggio sull'albero.

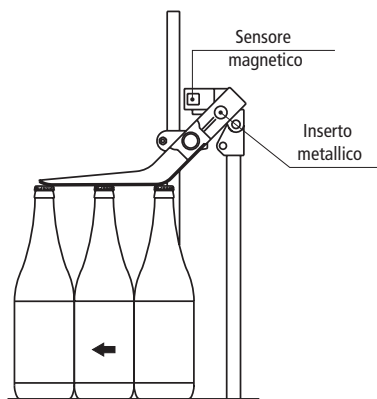
Per il fissaggio assiale sull'albero, il tastatore è munito di una boccola metallica con grano di fissaggio.



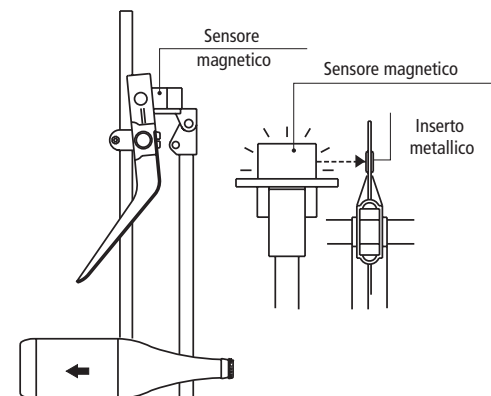
Sez B-B

### • Montaggio Part. S0518 (con sensore magnetico)

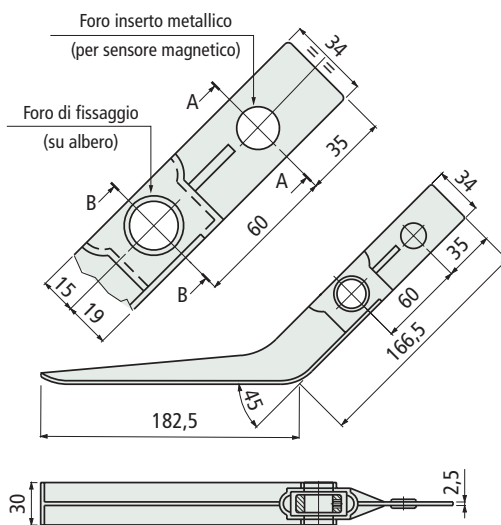
Nelle normali condizioni di lavoro il tastatore rimane alzato, ed il sensore magnetico non rileva la presenza dell'inserto metallico.



In caso di inconvenienti (es. ribaltamento di bottiglie), il tastatore si abbassa ed il sensore magnetico rileva la presenza dell'inserto metallico provocando l'arresto dell'impianto.



### ■ Tastatore controllo strato



Versione	Code	Peso kg
Con foro (senza inserto metallico)	642941N	
Con foro + inserto metallico	642951N	0,1
Senza foro (per inserto metallico)	696021N	

- Materiale : tastatore in polipropilene (nero), inserto metallico (per sensore magnetico) in acciaio inox ferritico, boccola (per foro di fissaggio su albero) in acciaio zincato.
- Confezione : 50 pezzi.

● **Consigliato**

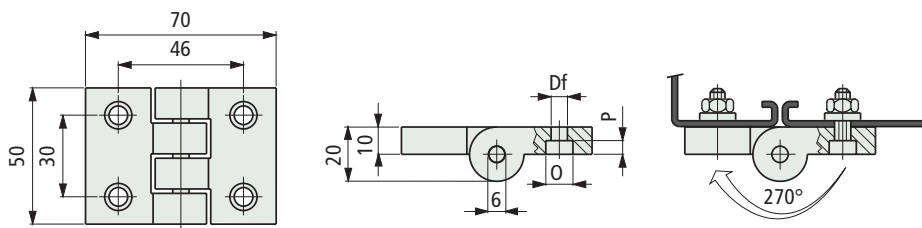
● **Standard**

● **A richiesta** : può essere richiesta una quantità minima. Consultare il nostro Customer Service per la disponibilità.

Codice esteso per ordine = Part. + Code

Part. **S0337**

■ Cerniera a 270°

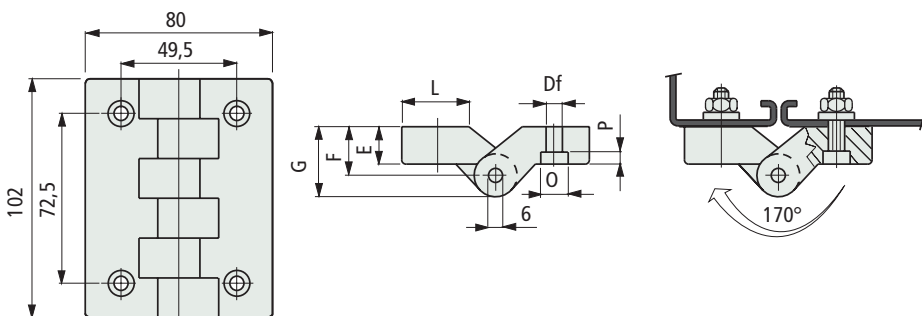


ø viti di fissaggio	Code	ø Df mm	O mm	P mm	Peso gr	Confezione N. pezzi
M 6	<b>67023</b>	6,5	10,5	6	55	24
M 8	<b>60334</b>	8,5	13,5	4		

- Materiale : cerniera in poliammide PA (nera). Perno di giunzione in acciaio inox ferritico.  
 - Coppia max. di serraggio consigliata : 0,5 Kgm.

Part. **S0260**

■ Cerniera a 170°



E mm	ø viti di fissaggio	Code	ø Df mm	F mm	G mm	O mm	P mm	L mm	Peso gr	Confezione N. pezzi
11,5	M 6	<b>65021</b>	6,5	14,5	23,5	10,5	6	35	110	20
	M 8	<b>66546</b>	8,5			13,5	8			
18	M 6	<b>65011</b>	6,5	21	30	10,5	6	22	130	
	M 8	<b>66556</b>	8,5			13,3	8			

- Materiale : cerniera in poliammide PA (nera). Perno di giunzione in acciaio inox austenitico.  
 - Coppia max. di serraggio consigliata : 0,5 Kgm (con viti M6), 1 Kgm (con viti M8).

● **Consigliato**

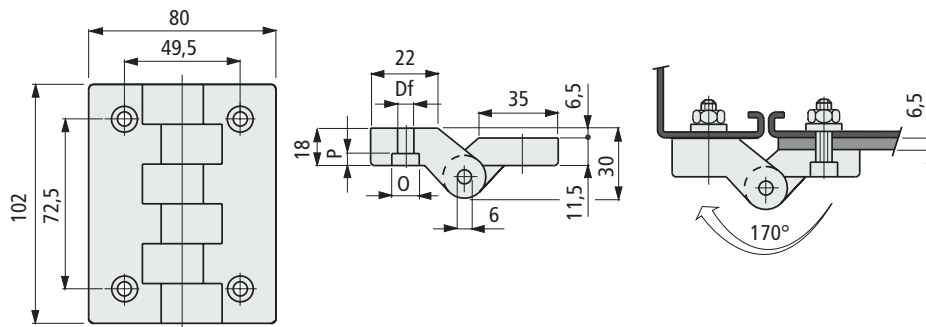
● **Standard**

● **A richiesta** : puo' essere richiesta una quantità minima. Consultare il nostro Customer Service per la disponibilità.

Codice esteso per ordine = Part. + Code

■ Cerniera a 170°

Part. **S0260**



Ø viti di fissaggio	Code	Ø Df mm	Ø mm	P mm	Peso gr	Confezione N. pezzi
M 6	65031	6,5	10,5	6	120	20
M 8	66566	8,5	13,5	8		

- Materiale : cerniera in poliammide PA (nera). Perno di giunzione in acciaio inox austenitico.
- Coppia max. di serraggio consigliata : 0,5 Kgm (con viti M6), 1 Kgm (con viti M8).

Piani di fissaggio disassati

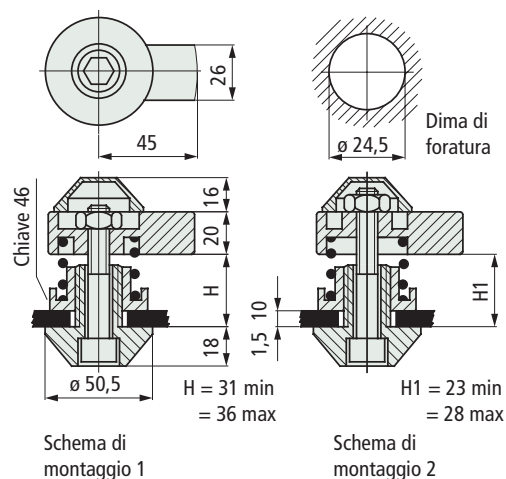
- **Consigliato**
- **Standard**
- **A richiesta** : può essere richiesta una quantità minima. Consultare il nostro Customer Service per la disponibilità.

Codice esteso per ordine = Part. + Code

## Part. S0272



## ■ Serratura



Code

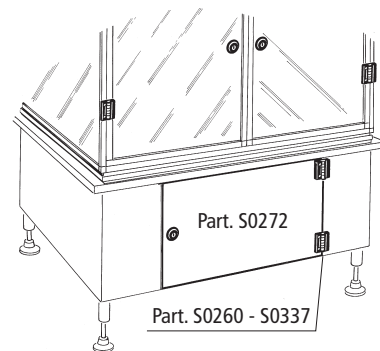
Peso  
Kg

66771

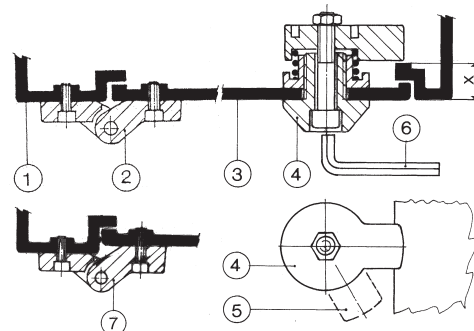
0,2

- Materiale : corpo in poliammide rinforzata PA FV (nera), bulloneria e molla in acciaio inox austenitico.
- Impiego : chiusura dei portelli delle macchine alimentari (lavatrici, imbottigliatrici, ecc.)
- Confezione : 10 pezzi.
- Azionamento con chiave a barra esagonale di 10.
- Giro chiave : 360 destro o sinistro.
- Istruzioni di montaggio :  
Montare la serratura come da schema di montaggio 1, quando la dimensione X (Fig. 1) è compresa tra 31 ÷ 36 mm. Quando X (Fig.1) è compresa tra 23 ÷ 28 mm, seguire lo schema di montaggio 2.

## • Montaggio Part. S0272



## • Fig. 1



- 1 - Struttura macchina.
- 2 - Cerniera Part. S0260 - S0337.
- 3 - Portello.
- 4 - Serratura Part. S0272 (in posizione chiusa).
- 5 - Serratura Part. S0272 (in posizione aperta).
- 6 - Chiave serratura (a barra esagonale di 10).
- 7 - Cerniera Part. S0260 (con piani di fissaggio disassati).

● Consigliato

● Standard

● A richiesta : puo' essere richiesta una quantità minima. Consultare il nostro Customer Service per la disponibilità.

Codice esteso per ordine = Part. + Code

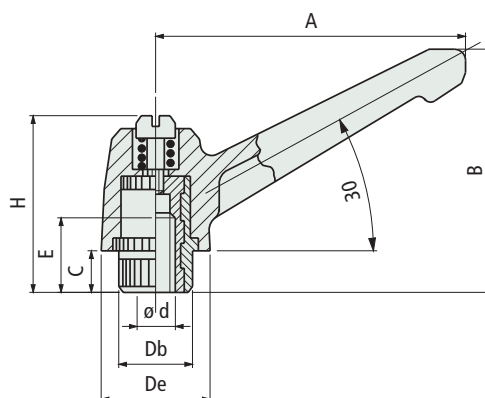
## Maniglia di serraggio a ripresa

Part. **S0302**

Ø foro d	A mm	B mm	C mm	E mm	H mm	Db mm	De mm	Code
M 6	40	40	7	12	32	11,5	16	60902
M 8	55	51	10	14	37	15	20	60862
M 10	79	67	11	20	48	20	28	60962

- Materiale : impugnatura in poliammide rinforzata PA FV (nera), boccola filettata in ottone nichelato.

- Confezione :  
con d = M 6 e M 8 (100 pezzi).  
con d = M 10 (50 pezzi).



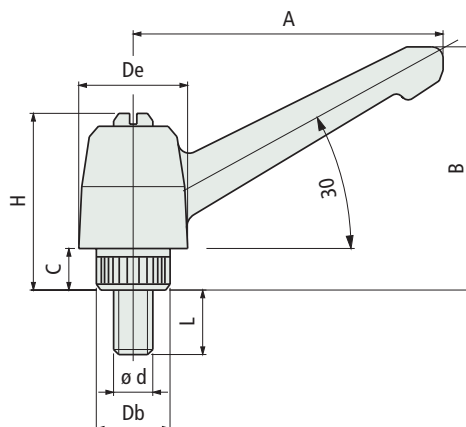
## Maniglia di serraggio a ripresa

Part. **S0303**

Ø stelo d	A mm	B mm	C mm	L mm	H mm	Db mm	De mm	Code
M 5	40	40	7	20	32	11,5	16	646742
M 6	40	40	7	20	32	11,5	16	60922
M 8	55	51	10	25	37	15	20	60872
M 10	79	67	11	30	48	20	28	60942

- Materiale : impugnatura in poliammide rinforzata PA FV (nera), stelo filettato in acciaio inox austenitico.

- Confezione :  
con d = M 5, M 6 e M 8 (100 pezzi).  
con d = M 10 (50 pezzi).



● **Consigliato**

● **Standard**

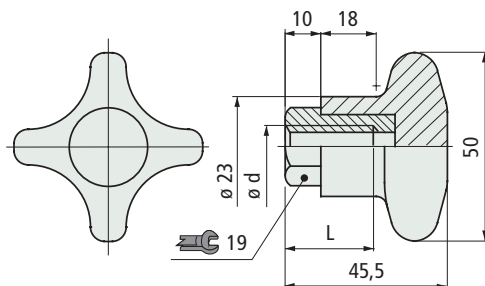
● **A richiesta** : può essere richiesta una quantità minima. Consultare il nostro Customer Service per la disponibilità.

Codice esteso per ordine = Part. + Code

Part. **S0182**



■ Manopola di serraggio



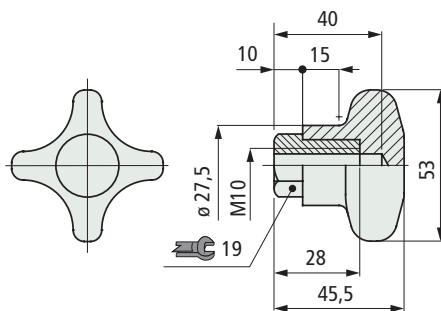
Ø foro d	Code	L mm
<b>Boccola filettata in acciaio inox austenitico</b>		
M 6	645111N	23
M 8	649961N	
M 10	649971N	
M 12	645141N	
<b>Boccola filettata in ottone nichelato</b>		
M 10	54911	28

- Materiale : manopola in poliammide rinforzata PA FV (nera), boccola filettata in ottone nichelato.
- Coppia max di serraggio consigliata : 2,5 Kgm (serraggio manuale), 4 Kgm (serraggio con chiave esagonale). Per serraggi elevati agire sull'esagono della boccola filettata usando una chiave di 19.
- Confezione : 50 pezzi.

Part. **S0183**



■ Manopola di serraggio



Code
54921

- Materiale : manopola in poliammide rinforzata PA FV (nera), boccola filettata in ottone nichelato.
- Coppia max di serraggio consigliata : 2,5 Kgm (serraggio manuale), 4 Kgm (serraggio con chiave esagonale). Per serraggi elevati agire sull'esagono della boccola filettata usando una chiave di 19.
- Confezione : 50 pezzi.

● **Consigliato**

● **Standard**

● **A richiesta** : puo' essere richiesta una quantità minima. Consultare il nostro Customer Service per la disponibilità.

Codice esteso per ordine = Part. + Code



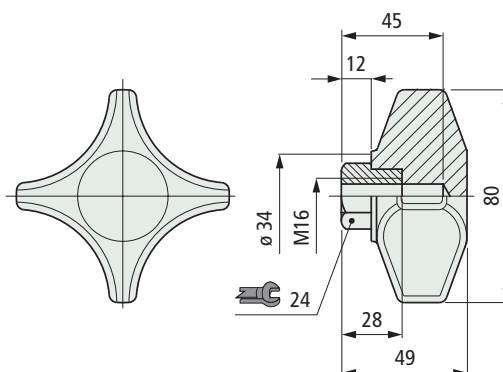
## Manopola di serraggio

Part. **S0625**

Code

641372

- Materiale : manopola in poliammide rinforzata PA FV (nera), boccola filettata in ottone nichelato.
- Coppa max di serraggio consigliata : 3 Kgm (serraggio manuale, 5 Kgm (serraggio con chiave esagonale). Per serraggi elevati agire sull'esagono della boccola filettata usando una chiave di 24.
- Confezione : 50 pezzi.



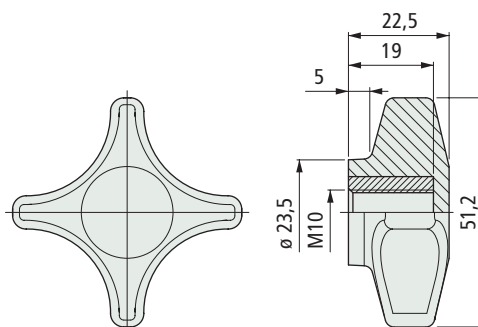
## Manopola di serraggio

Part. **S0775**

Code

612763

- Materiale : manopola in poliammide rinforzata PA FV (nera), boccola filettata in ottone nichelato.
- Coppa max di serraggio consigliata : 2,5 Kgm (serraggio manuale).
- Confezione : 50 pezzi.



● **Consigliato**

● **Standard**

● **A richiesta** : può essere richiesta una quantità minima. Consultare il nostro Customer Service per la disponibilità.

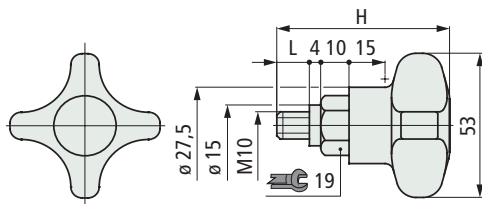
Codice esteso per ordine = Part. + Code

Part. **S0185**

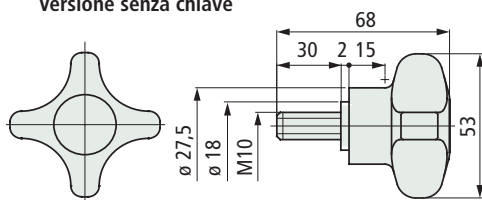


■ Manopola di serraggio

Versione con chiave



Versione senza chiave



Materiale manopola	L mm	Code	H mm
<b>Versione con chiave</b>			
Poliamide rinforzata PA FV (nera)	11	53081	61
Polipropilene rinforzato PP FV (grigio)	30	683832	80
<b>Versione senza chiave</b>			
Poliamide rinforzata PA FV (nera)	-	698942	-

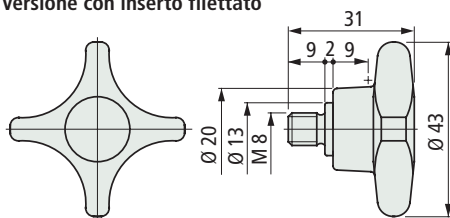
- Impiego : la versione con manopola in Polipropilene rinforzato PP FV (grigio), consente elevata resistenza agli agenti chimici.
- Materiale : manopola in poliammide rinforzata PA FV nera (stelo filettato in ottone nichelato).  
Con manopola in Polipropilene rinforzato PP FV (stelo filettato in acciaio inox austenitico).
- Coppia max di serraggio consigliata : 2,5 Kgm (serraggio manuale, 4 Kgm (serraggio con chiave esagonale).  
Per serraggi elevati agire sull'esagono della boccola filettata usando una chiave di 19.
- Confezione : 50 pezzi.

Part. **S0671**

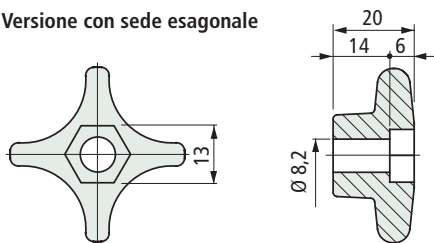


■ Manopola di serraggio

Versione con inserto filettato



Versione con sede esagonale



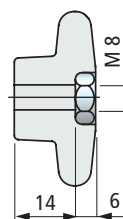
Versione	Code
Con inserto filettato	676392
Con sede esagonale	676402

- Fornita in Polipropilene rinforzato PP FV, offre una migliore resistenza agli agenti chimici.
- Materiale : manopola in polipropilene rinforzato PP FV (grigio), inserto filettato in acciaio inox austenitico.
- Coppia max di serraggio consentita : 1 Kgm.
- Confezione : 50 pezzi.

• Esempi di utilizzo della versione fornita senza inserto filettato

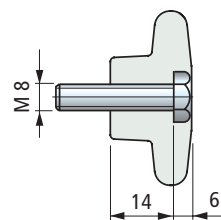
**Utilizzo con dado**

Applicare un dado esagonale normale M 8 UNI 5588, DIN 934.



**Utilizzo con vite**

Applicare una vite a testa esagonale M 8 UNI 5739, DIN 933, ISO 4017.



● **Consigliato**

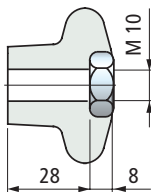
● **Standard**

● **A richiesta** : puo' essere richiesta una quantità minima. Consultare il nostro Customer Service per la disponibilità.

Codice esteso per ordine = Part. + Code

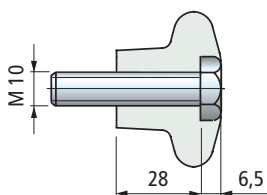
### Utilizzo con dado

Applicare un dado esagonale normale M 10 UNI 5588, DIN 934.

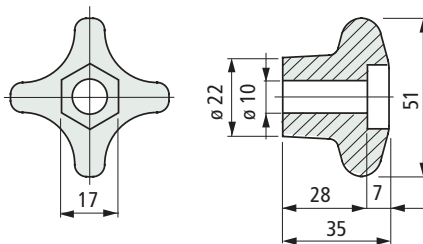


### Utilizzo con vite

Applicare una vite a testa esagonale M 10 UNI 5739, DIN 933, ISO 4017.



### Manopola di serraggio



#### Code

Peso  
Kg

#### Poliammide rinforzata PA FV (nera)

693552 0,02

#### Polipropilene rinforzato PP FV (grigio)

693562 0,02

- Versione economica (fornita senza elementi di serraggio).
- Fornita in Polipropilene rinforzato PP FV, offre una migliore resistenza agli agenti chimici.
- Confezione : 50 pezzi.

## Part. S0734



● **Consigliato**

● **Standard**

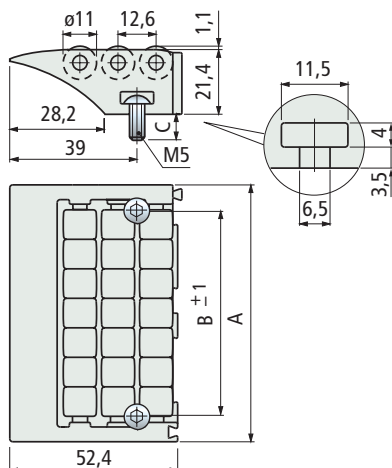
● **A richiesta** : può essere richiesta una quantità minima. Consultare il nostro Customer Service per la disponibilità.

Codice esteso per ordine = Part. + Code

Part. **S0567**



■ Modulo di trasferimento laterale (con penna)



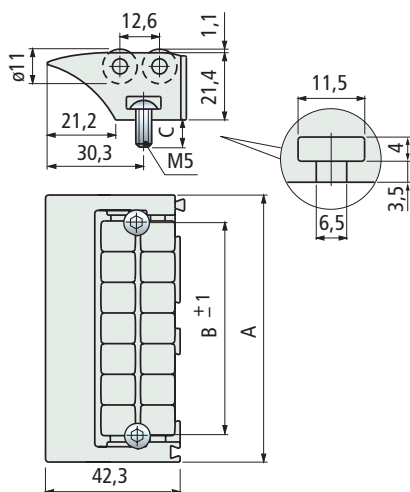
A mm	B mm	C mm	Code	Peso kg
85	67,6	Senza viti	688792	0,09
		7	688802	
		13	688812	
115	97	Senza viti	687382	0,11
		7	686472	
		13	677322	

- Materiale : carcassa e rullini in acetalica Rex-HP™ (grigio scuro) a bassissimo coefficiente di attrito. Perni porta rullini in acciaio inox austenitico, viti di fissaggio in acciaio inox austenitico.
- Modularità : si accoppia a scatto mediante innesto rapido con il Part. S0568.
- Confezione : 10 pezzi.

Part. **S0672**



■ Modulo di trasferimento laterale (con penna)

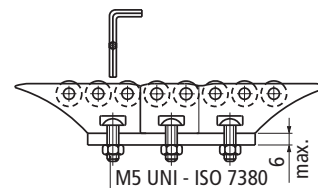


A mm	B mm	C mm	Code	Peso kg
85	67,6	Senza viti	687412	0,09
		7	687422	
		13	675582	
115	97	Senza viti	687432	0,11
		7	687442	
		13	675592	

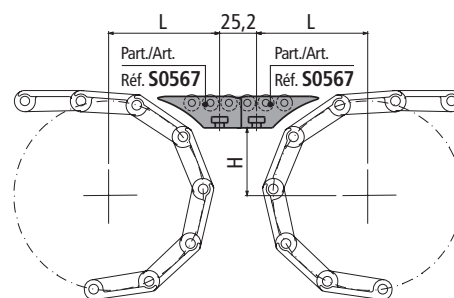
- Materiale : carcassa e rullini in acetalica Rex-HP™ (grigio scuro) a bassissimo coefficiente di attrito. Perni porta rullini in acciaio inox austenitico, viti di fissaggio in acciaio inox austenitico.
- Modularità : si accoppia a scatto mediante innesto rapido con il Part. S0568.
- Confezione : 10 pezzi.

• Fissaggio al telaio

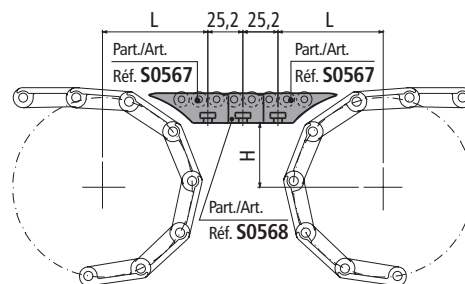
Per il serraggio delle viti inserire la chiave a brugola tra i rullini.



• Trasferimenti di testa per prodotti piccoli e leggeri.

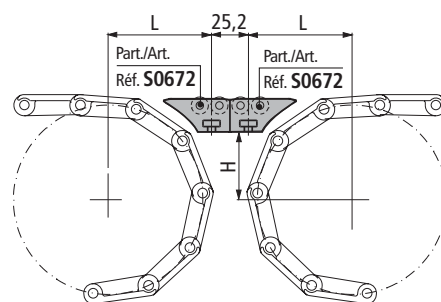


L, H = vedi Pag. S214.

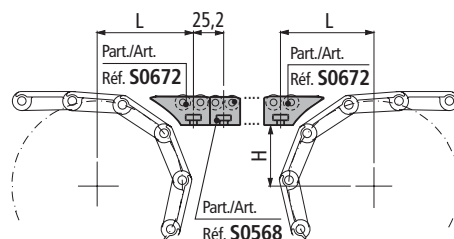


L, H = vedi Pag. S214.

Versioni compatte.



L, H = vedi Pag. S216.



L, H = vedi Pag. S216.

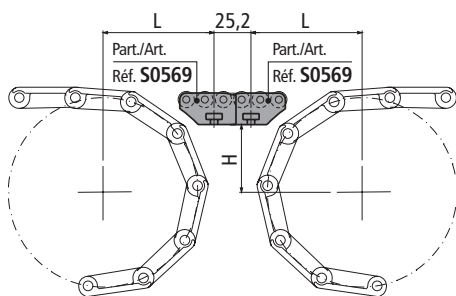
● Consigliato

● Standard

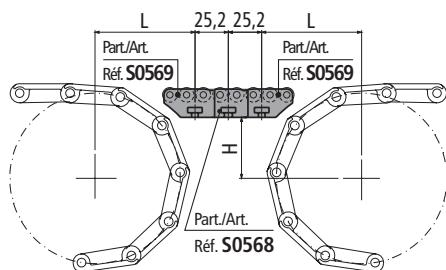
● A richiesta : puo' essere richiesta una quantità minima. Consultare il nostro Customer Service per la disponibilità.

Codice esteso per ordine = Part. + Code

- Trasferimenti di testa per prodotti di grandi dimensioni e pesanti.

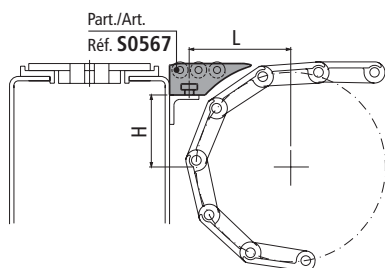


L, H = vedi Pag. S214.



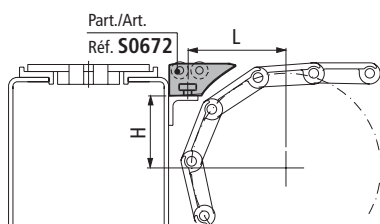
L, H = vedi Pag. S214.

- Trasferimenti a 90 per prodotti piccoli e leggeri.



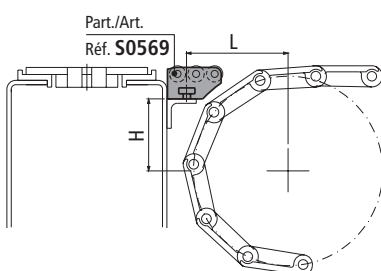
L, H = vedi Pag. S214.

Versione compatta.



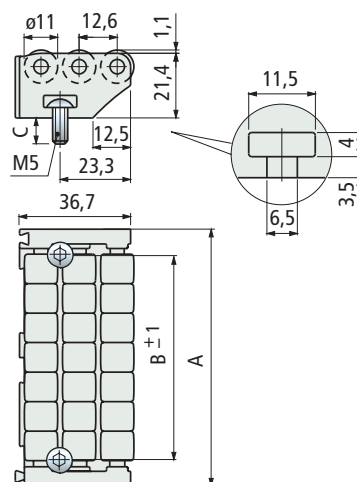
L, H = vedi Pag. S216.

- Trasferimenti a 90 per prodotti di grandi dimensioni e pesanti.



L, H = vedi Pag. S214.

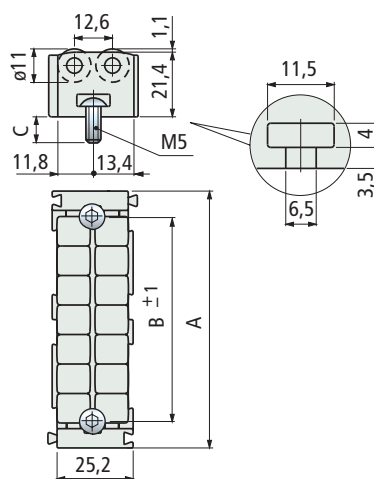
## Modulo di trasferimento laterale



A mm	B mm	C mm	Code	Peso kg
85	67,6	Senza viti	605922	0,08
		7	686262	
		13	601092	
115	97	Senza viti	687392	0,10
		7	686482	
		13	677332	

- Materiale : carcassa e rullini in acetalica Rex-HP™ (grigio scuro) a bassissimo coefficiente di attrito. Perni porta rullini in acciaio inox austenitico, viti di fissaggio in acciaio inox austenitico.
- Modularità : si accoppia a scatto mediante innesto rapido con il Part. S0568.
- Confezione : 10 pezzi.

## Modulo di trasferimento centrale



A mm	B mm	C mm	Code	Peso kg
85	67,6	Senza viti	605912	0,06
		13	601082	
115	97	Senza viti	687402	0,08
		13	677312	

- Materiale : carcassa e rullini in acetalica Rex-HP™ (grigio scuro) a bassissimo coefficiente di attrito. Perni porta rullini in acciaio inox austenitico, viti di fissaggio in acciaio inox austenitico.
- Modularità : si accoppia a scatto mediante innesto rapido con i Part. S0567-S0569-S0672.
- Confezione : 20 pezzi.

## Part. S0569



## Part. S0568



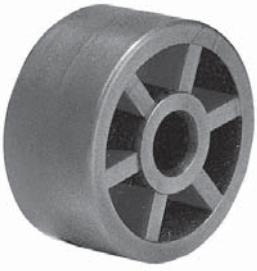
● **Consigliato**

● **Standard**

● **A richiesta** : può essere richiesta una quantità minima. Consultare il nostro Customer Service per la disponibilità.

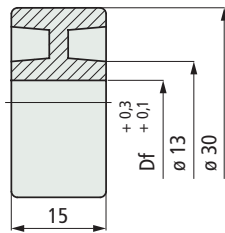
Codice esteso per ordine = Part. + Code

Part. **S0020**  
Part. **S0021**

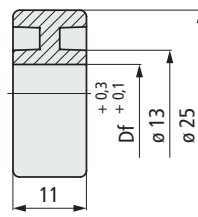


■ Rullini

Part. S0020



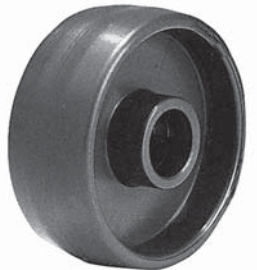
Part. S0021



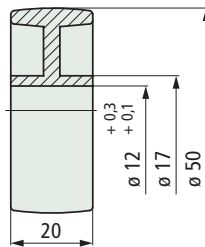
Part.	ø foro Df mm	Code
S0020	7	51410
	5,5	51420
S0021	9,5	51430
	10,5	51440

- Materiale : poliammide PA (nera).
- Confezione : 200 pezzi.

Part. **S0016**



■ Rullino



Code

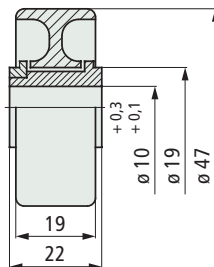
51400

- Materiale : poliammide PA (nera).
- Confezione : 100 pezzi.

Part. **S0076**



■ Rullino



Code

51390

- Materiale : rullino in acetalica POM (arancio), boccia mozzo in poliammide PA (bianca).
- Confezione : 100 pezzi.

● Consigliato

● Standard

● A richiesta : puo' essere richiesta una quantità minima. Consultare il nostro Customer Service per la disponibilità.

Codice esteso per ordine = Part. + Code

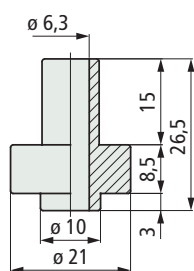


## Rullini

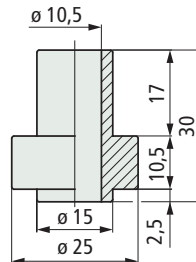
Part.	Code
S0063	51370
S0095	51380

- Materiale : acetalica POM (bianca).
- Confezione : Part. S0063 (500 pezzi), Part. S0095 (200 pezzi).
- Il Part. S0063 è utilizzabile come ricambio nelle guide laterali a rullini Part. S0128-S0128 S-S0628 S.

Part. S0063



Part. S0095



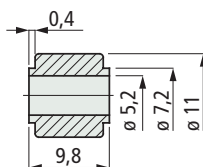
Part. **S0063**  
Part. **S0095**



## Rullino

Code
64434

- Materiale : acetalica Rex-LF® (marrone chiaro) a bassissimo coefficiente di attrito.
- Confezione : 5000 pezzi.



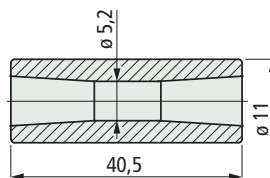
Part. **S0363**



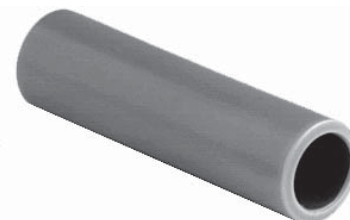
## Rullino

Code
614381

- Materiale : acetalica Rex-LF® (marrone chiaro) a bassissimo coefficiente di attrito.
- Confezione : 500 pezzi.



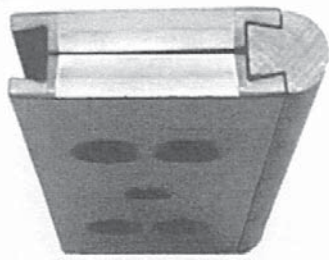
Part. **S0455**



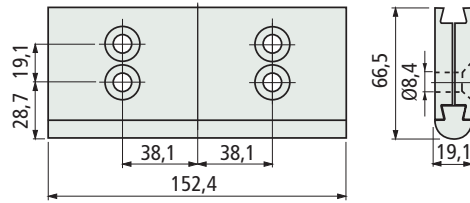
- **Consigliato**
- **Standard**
- **A richiesta** : può essere richiesta una quantità minima. Consultare il nostro Customer Service per la disponibilità.

Codice esteso per ordine = Part. + Code

Part. S0905



■ Piastra "Nose - Over" Standard

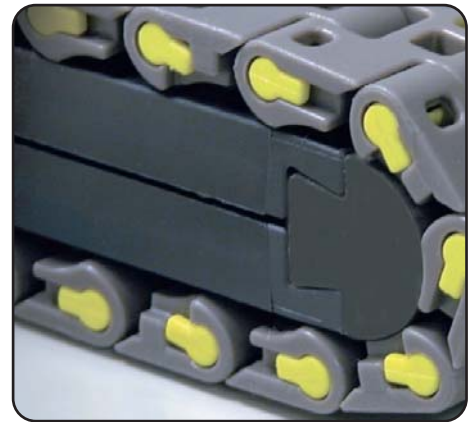


Code	Peso Kg
655711	0,18

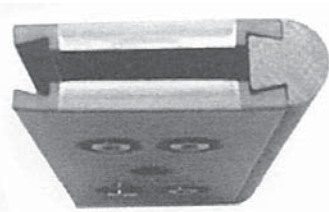
- Materiale : semi-piastre in poliammide PA (nera), profilo di scorrimento in Nylatron®.
- Confezione : 1 pezzo.

• Impiego Part. S0905

Da utilizzare nei trasferimenti di testa, con catene MatTop® Serie 1500.

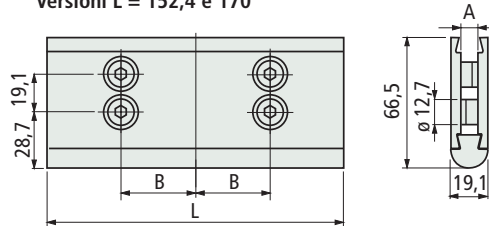


Part. S0905

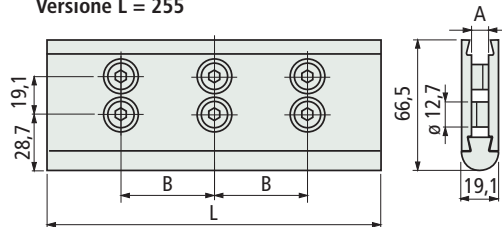


■ Piastra "Nose - Over" per piatto di 8 mm

Versioni L = 152,4 e 170



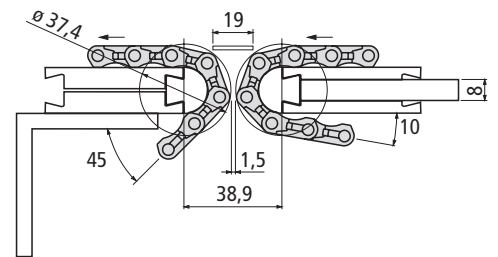
Versione L = 255



L mm	B mm	Bulloneria	A	Code	Peso Kg
152,4	38,1	M6	8 mm	655721	0,18
		1/4-20	0,25 inch	655731	
170	42,5	M6	8 mm	656301	0,20
255	85	M6	8 mm	656291	0,31

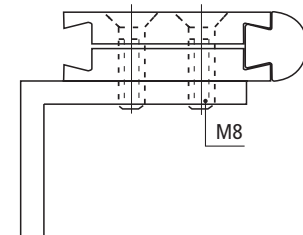
- Materiale : semi-piastre in poliammide PA (nera), profilo di scorrimento in Nylatron®, bulloneria in acciaio.
- Confezione : 1 pezzo.

• Montaggio Part. S0905

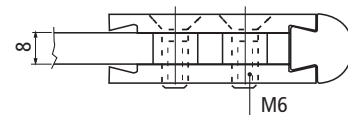


• Montaggio piastra "Nose - Over" Standard

Fissaggio con N4 viti M8 a testa svasata UNI 5933.



• Montaggio piastra "Nose - Over" per piatto di 8 mm



● Consigliato

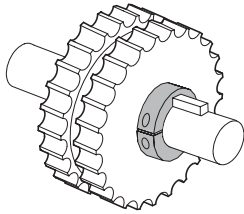
● Standard

● A richiesta : puo' essere richiesta una quantità minima. Consultare il nostro Customer Service per la disponibilità.

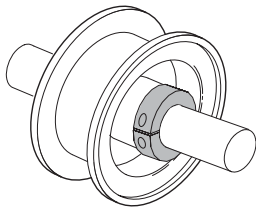
Codice esteso per ordine = Part. + Code

## • Montaggio Part. S0612 (con foro tondo)

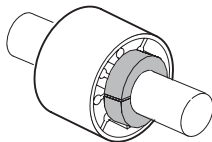
- Con ruote di traino



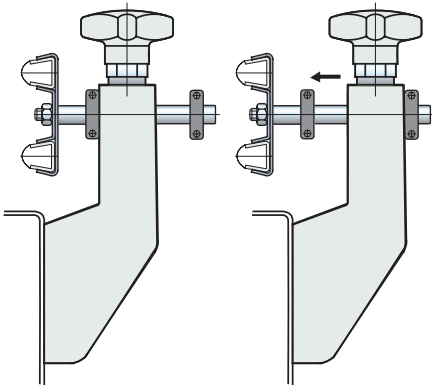
- Con ruote di rinvio



- Con rullini di scorrimento

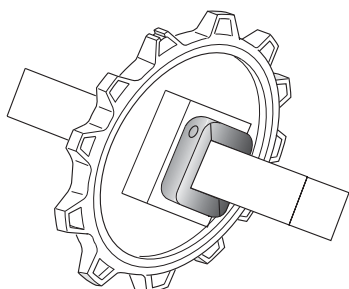


- Con supporti per guide-prodotto

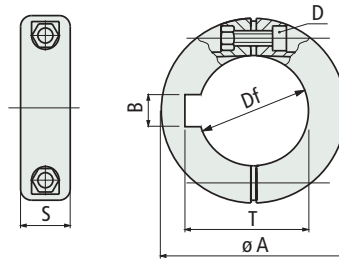


## • Montaggio Part. S0612 (con foro quadro)

- Ideale per il bloccaggio assiale delle ruote MatTop®.
- La versione in Poliammide rinforzata PA FV, fornisce elevata resistenza alle alte temperature.
- La versione in Polipropilene rinforzato PP FV, fornisce elevata resistenza agli agenti chimici.



## ■ Anello di fermo (con foro tondo)

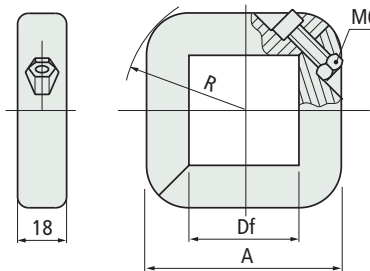


ø foro Df mm	Inch	ø A mm	S mm	B mm	T mm	D	Code	Peso kg
<b>Senza sede linguetta</b>								
12	-	30	11,7	-	-	M4	655062	-
-	1/2"	30	11,7	-	-	M4	655072	-
14	-	30	11,7	-	-	M4	655082	-
16	5/8"	35	11,7	-	-	M4	655092	-
18	-	40	14	-	-	M4	614712	0,018
-	3/4"	40	14	-	-	M4	655102	-
20	-	40	14	-	-	M4	614722	0,019
25	-	45	14	-	-	M4	619452	0,022
30	-	50	16	-	-	M4	640602	0,026
-	1 1/4"	50	16	-	-	M4	608463	-
35	-	63,5	18	-	-	M5	621553	0,030
-	1 1/2"	63,5	18	-	-	M5	611283	-
40	-	63,5	18	-	-	M5	686232	0,040

<b>Con sede linguetta</b>								
25	-	45	14	8	28,3	M4	683812	0,022
-	1"	45	14	6,4	28,58	M4	655112	-
30	-	50	16	8	33,3	M4	614732	0,026
-	1 1/4"	50	16	6,4	34,98	M4	655122	-
35	-	63,5	18	10	38,3	M5	614742	0,030
-	1 7/16"	63,5	18	9,58	41,02	M5	605043	-
-	1 1/2"	63,5	18	9,58	42,65	M5	655132	-
40	-	63,5	18	12	43,3	M5	615012	0,040

- Materiale : anello in poliammide rinforzata PA FV (nera), bulloneria di serraggio in acciaio inox austenitico.
- Coppia max di serraggio consigliata : 0,3 Kgm.
- Confezione : 100 pezzi.

## ■ Anello di fermo (con foro quadro)



Foro quadro Df mm	Inch	Materiale Poliammide PAFV (nera)	Materiale Polipropilene PPFV (nero)	Materiale Polipropilene PPFV (bianco)	A mm	R mm
<b>Versione con foro metrico</b>						
40x40	-	692952	689852	693372	72	44
60x60	-	692962	689862	693382	95	58
<b>Versione con foro in pollici</b>						
-	1 1/2"	692942	689842	693362	72	44
-	2 1/2"	692972	689872	693392	95	58

- Materiale bulloneria di serraggio : acciaio inox austenitico.
- Coppia max. di serraggio consigliata : 0,5 Kgm.
- Confezione : 24 pezzi.

## Part. S0612



## Part. S0612



● **Consigliato**

● **Standard**

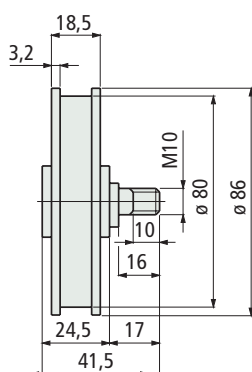
● **A richiesta** : può essere richiesta una quantità minima. Consultare il nostro Customer Service per la disponibilità.

Codice esteso per ordine = Part. + Code

Part. **S0079**



■ Carrucola avvolgifilo



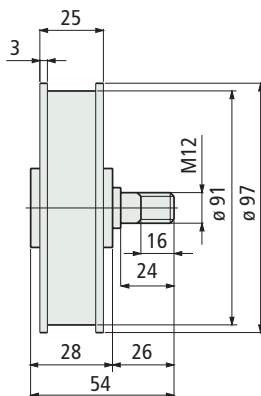
Carico gr.	Corsa avvolgimento mm	Senso di carico	Code
0÷2000	2000	destro	<b>672622</b>
		sinistro	<b>672632</b>

- Riduzione della rumorosità.
- Materiale : carrucola in poliammide PA (arancio), perno in ottone.
- Confezione : 10 pezzi.

Part. **S0075**



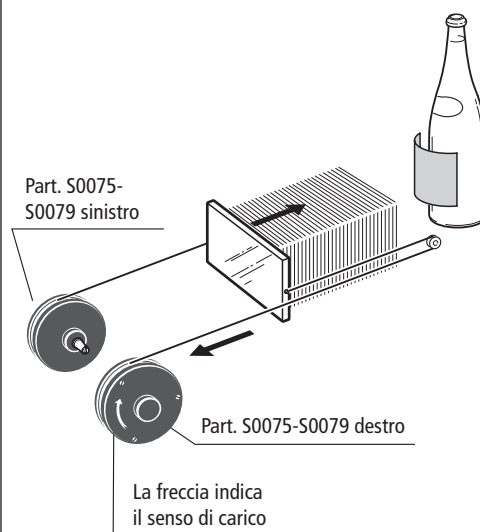
■ Carrucola avvolgifilo



Carico gr.	Corsa avvolgimento mm	Senso di carico	Code
0÷4000	2500	destro	<b>672642N</b>
		sinistro	<b>672652N</b>
0÷2800*	600	destro	<b>672662N</b>
		sinistro	<b>672672N</b>

- Riduzione della rumorosità.
- \* = La carrucola durante la corsa di svolgimento ha una perdita di carico di solo il 10/20% (rispetto al carico iniziale impostato).
- Materiale : carrucola in poliammide rinforzata PA FV (nera), perno in ottone.
- Confezione : 10 pezzi.

• Montaggio Part. S0079-S0075



● **Consigliato**

● **Standard**

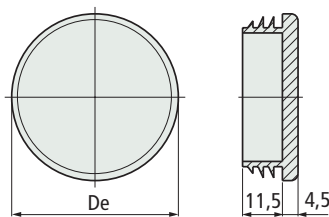
● **A richiesta** : puo' essere richiesta una quantità minima. Consultare il nostro Customer Service per la disponibilità.

Codice esteso per ordine = Part. + Code

• Montaggio Part. S0666



■ Tappo di chiusura (per tubi tondi)



Dimensioni tubo

Ø esterno mm	Spessore min. mm	Spessore max. mm	Code	De mm
Ø 38,1	1	3,5	671142	38
Ø 42,4 (1" 1/4)	1	2,5	671152	42
Ø 48,3 (1" 1/2)	1,2	3,6	671162	48

- Materiale : polietilene PE (nero).
- Confezione : 50 pezzi.

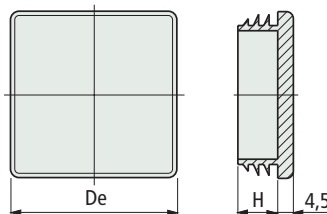
Part. **S0666**



• Montaggio Part. S0667



■ Tappo di chiusura (per tubi quadri)



Dimensioni tubo

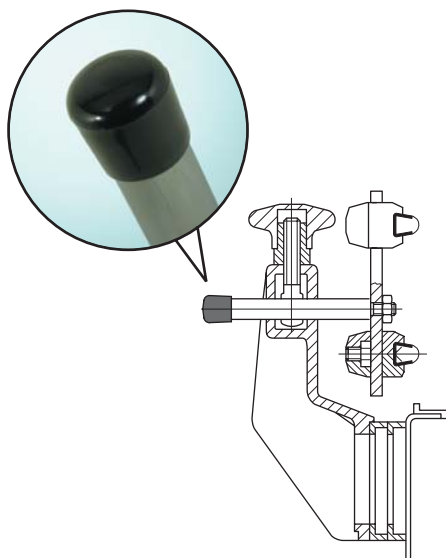
Esterno mm	Spessore min. mm	Spessore max. mm	Code	De mm	H mm
40x40	1	3	671172	40	14
50x50	1	2,5	671182	50	14,5

- Materiale : polietilene PE (nero).
- Confezione : 50 pezzi.

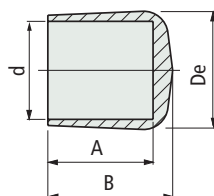
Part. **S0667**



• Montaggio Part. S0668



■ Tappo di protezione (per tubi tondi)



Ø perno d mm	Code		Ø De mm	A mm	B mm
	Nero	Arancio			
12	671192	611263	16	15	18,5
14	671202	611273	18	16,5	21
16	671212	-	20	22	26
20	671222	-	24,5	21,5	25,5

- Materiale : gomma PVC.
- Confezione : 50 pezzi.

Part. **S0668**



● **Consigliato**

● **Standard**

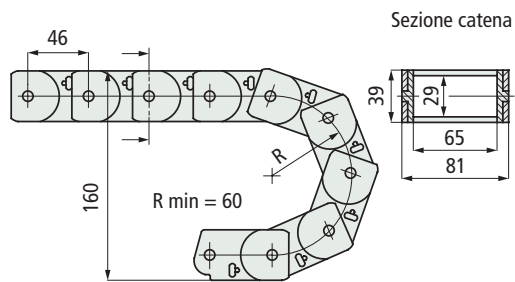
● **A richiesta** : può essere richiesta una quantità minima. Consultare il nostro Customer Service per la disponibilità.

Codice esteso per ordine = Part. + Code

Part. **S0112**



■ Catena porta cavi

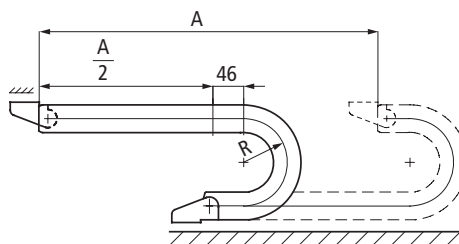


Code

51610

- Impiego : consente di guidare cavi e tubi flessibili utilizzati per l'alimentazione delle parti di macchine in movimento, proteggendoli da sollecitazioni di trazione e torsione.
- Materiale : poliammide PA (nera).
- Montaggio delle maglie : ad incastro. Il sistema ad incastro consente un facile e rapido smontaggio.
- Confezione : 5 metri.

• Determinazione della lunghezza catena L



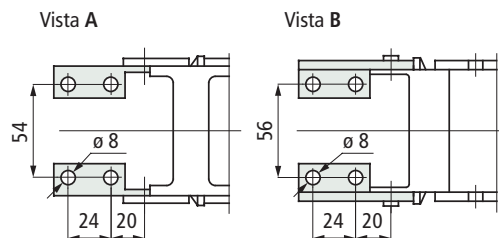
$$L = \frac{A}{2} + \pi R + (46 \cdot 2)$$

- L = lunghezza catena (mm).
- A = corsa catena (mm).
- R = raggio di curvatura (mm).

Part. **S0114**



■ Attacchi di raccordo

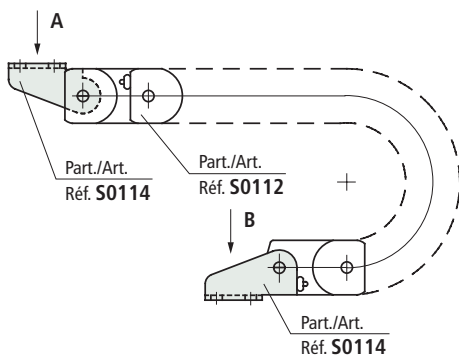


Code

59040

- Materiale : acciaio zincato.
- Stato di fornitura : completo di N 4 attacchi.
- Confezione : 5 serie.

• Montaggio Part. S0114



● Consigliato

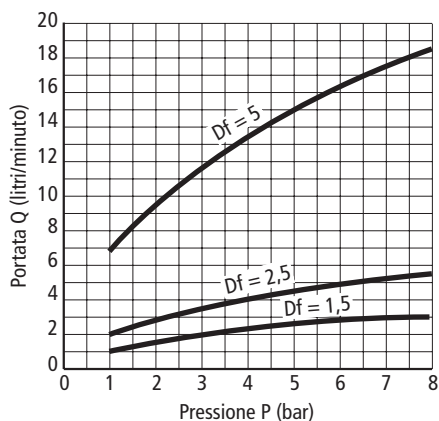
● Standard

● A richiesta : puo' essere richiesta una quantità minima. Consultare il nostro Customer Service per la disponibilità.

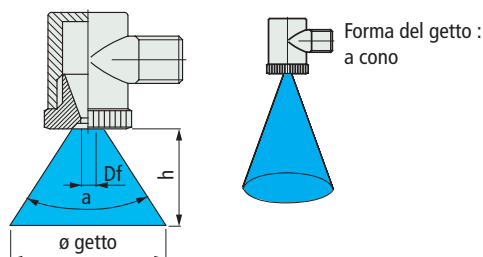
Codice esteso per ordine = Part. + Code



## • Diagramma portata Part. S0019



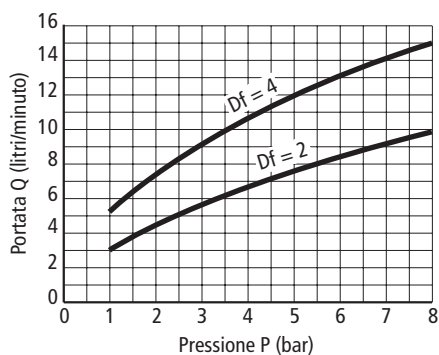
## • Dimensioni e forma del getto Part. S0019



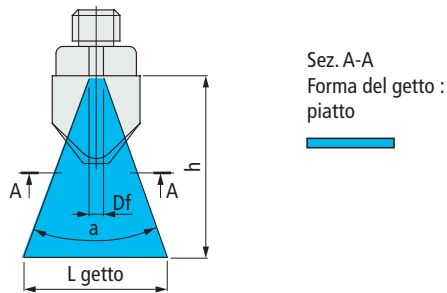
ø foro Df mm	angolo uscita a	ø getto mm	distanza h mm
1,5	18	160	500
2,5	22	200	500
5	60	600	500

Valori ottenuti con una pressione di 2 bar.

## • Diagramma portata Part. S0018



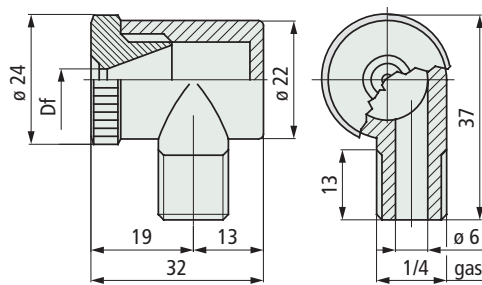
## • Dimensioni e forma del getto Part. S0018



ø foro Df mm	angolo uscita a	larghezza getto L mm	distanza h mm
2	28	250	500
4	18	160	500

Valori ottenuti con una pressione di 2 bar.

## ■ Spruzzatore a rosetta



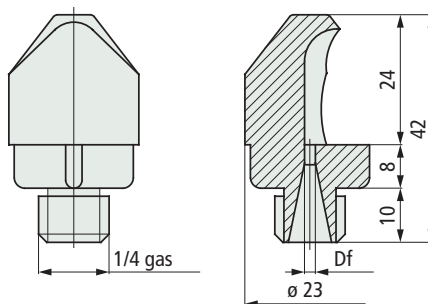
ø foro Df mm	Code
1,5	51450
2,5	51460
5	51470

- Impiego : impianti di lavaggio.
- Materiale : poliammide PA (nera).
- Max temperatura di esercizio a contatto con acqua calda : 70° C.
- Confezione : 100 pezzi.

## Part. S0019



## ■ Spruzzatore a conchiglia



ø foro Df mm	Code
2	51480
4	51490

- Impiego : impianti di lavaggio.
- Materiale : poliammide PA (bianca).
- Max temperatura di esercizio a contatto con acqua calda : 70° C.
- Confezione : 200 pezzi.

## Part. S0018



**● Consigliato**

**● Standard**

**● A richiesta** : può essere richiesta una quantità minima. Consultare il nostro Customer Service per la disponibilità.

Codice esteso per ordine = Part. + Code

**Calcolo della dilatazione termica**

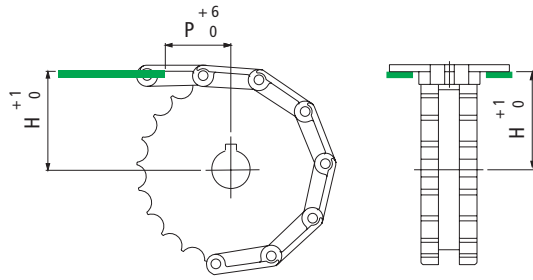
$$L_t = L_0 \cdot [ 1 + a \cdot ( T - 20^\circ\text{C} ) ]$$

L<sub>t</sub> = lunghezza finale (mm.)  
L<sub>0</sub> = lunghezza iniziale (mm.)  
a = coefficiente di dilatazione lineare.  
T = temperatura di esercizio (°C).  
20 °C = temperatura ambiente.

Esempio :

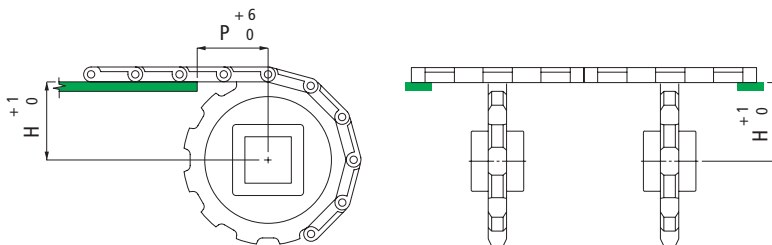
una guida con lunghezza iniziale di L<sub>0</sub> = 1000 mm, con coefficiente di dilatazione lineare 2X10<sup>-4</sup>, ad una temperatura di esercizio di 70 °C, subisce un allungamento finale di :

$$L_t = 1000 \text{ mm} \cdot [ 1 + 0,0002 \cdot ( 70^\circ\text{C} - 20^\circ\text{C} ) ] = 1010 \text{ mm}$$



Posizionamento guide di scorrimento per catene TableTop®

Catena	H mm	P mm
512 - 802 - 805 - 812 - 815 - 820 - 821 - 881 - 881 M - 8811 - 8811 TAB - SLBP 821	(Dp:2) + 3,2	40
831 - XLBP 831		
880 - 880 TAB - 880 BO	(Dp:2) + 3,6	40
879 - 879 TAB - 879 BO - LBP 879 BO		
882 - 882 TAB - SLBP 882 TAB - LBP 883	(Dp:2) + 4,8	40
866 - 963 - 1864 - 1873 - 1874 - 2873 - 3873		
1700K - 1700TABK - AC1700K - 1701 - 1790K - 1701TABK - 1702 - 1716K - 1710K - 1710TABK - 1713K - 1713TABK	(Dp:2) - 12	50
Dp = diametro primitivo ruota traino - mm.		

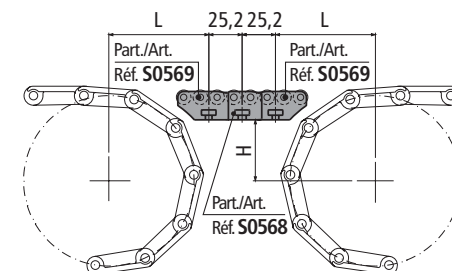
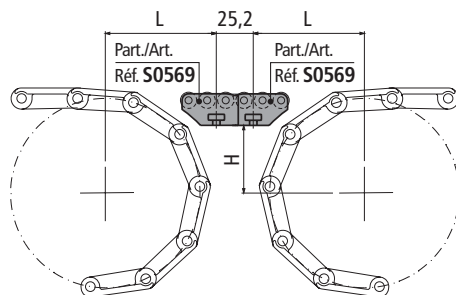
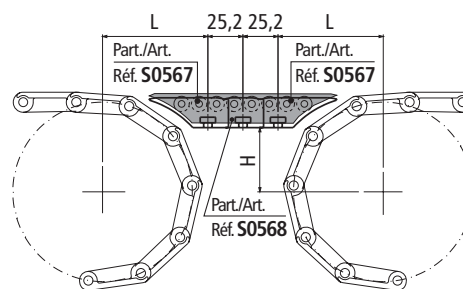
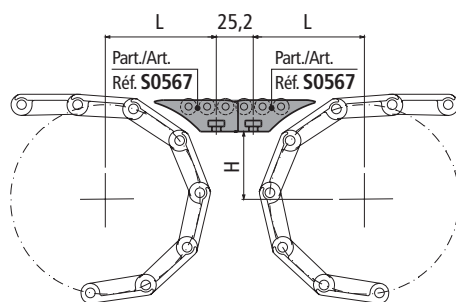


Posizionamento guide di scorrimento per catene MatTop®

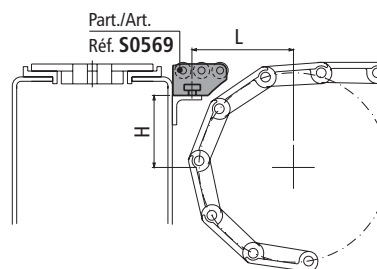
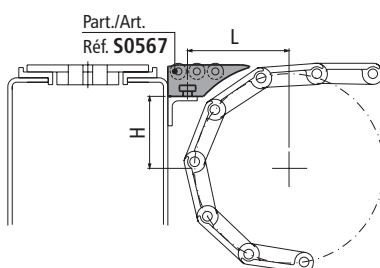
Catena	H mm	P mm
1505 - 1506	(Dp:2) - 4,95	15
2100	(Dp:2) - 4,37	25
4705 - 4706 - 4707 - 4705 Vacuum - 4803 - 5705 - 5706	(Dp:2) - 6,35	38
4812	(Dp:2) - 5,2	38
4809	(Dp:2) - 7,9	57
5935 - 5936 - 5935 Vacuum - 8505 - 8506	(Dp:2) - 4,35	19
5996 - 5997 - 5998	(Dp:2) - 9,1	57
6390 - 6391 - 6392	(Dp:2) - 7,0	50
7705 - 7706	(Dp:2) - 6,35	25
7956	(Dp:2) - 6,35	32
Dp = diametro primitivo ruota traino - mm.		

Posizionamento moduli di trasferimento  
Part. S0567-S0568-S0569

• Trasferimenti di testa



• Trasferimenti a 90°



Dimensioni H, L per catene  
TableTop®

Catena	Z 15		Z 17		Z 19		Z 21		Z 23		Z 25		Z 27		Z 29	
	H	L	H	L	H	L	H	L	H	L	H	L	H	L	H	L
802 - 805 - 812 - 815 - 881	30,9	64,6	36,8	65,8	42,8	67,0	48,7	68,1	54,7	69,2	60,7	70,2	66,7	73,0	72,7	75,3
881 M - 8811 - 8811 TAB	30,9	64,6	36,8	65,8	42,8	67,0	48,7	68,1	54,7	69,2	60,7	70,2	66,7	73,0	72,7	75,3
512	45,2	67,4	53,2	68,9	61,3	70,3	69,3	74,0	-	-	-	-	-	-	-	-
1864 - 1874 - 4874	37,3	73,2	43,3	74,8	49,4	76,2	55,4	77,6	61,5	75,4	67,5	77,9	-	-	-	-
820	31,5	65,4	37,4	66,7	43,4	67,9	49,3	69,0	55,3	70,1	61,3	71,3	67,3	73,7	73,3	76,0
821	32,3	65,8	38,2	67,1	44,2	68,3	50,1	69,4	56,1	70,6	62,1	71,6	68,1	72,7	74,1	73,7
843	17,1	65,9	21,2	67,1	25,2	68,2	29,2	69,3	33,2	70,3	37,3	71,3	-	-	-	-
845	17,1	63,9	21,2	64,9	25,2	66,0	29,2	67,0	33,2	67,9	37,3	68,8	-	-	-	-
963	37,3	73,5	43,3	75,0	49,4	76,4	55,4	77,8	61,5	75,5	67,5	78,1	-	-	-	-
1873 - 1853 - 853	37,3	68,6	43,3	69,9	49,4	71,2	55,4	72,3	61,5	72,5	67,5	74,9	73,5	77,3	-	-
1843	17,9	63,9	22,0	64,9	26,0	66,0	30,0	66,9	34,0	67,9	38,1	68,8	-	-	-	-
812 Rub. Top - 881 Rub. Top	32,9	65,0	38,8	66,2	44,8	67,3	50,7	68,4	56,7	69,5	62,7	71,4	68,7	73,8	74,7	76,1
802 Rub. Top	33,9	65,2	39,8	66,4	45,8	67,5	51,7	68,6	57,7	69,7	63,7	71,8	69,7	74,2	75,7	76,5
HFP 820	33,5	65,1	39,4	66,3	45,4	67,5	51,3	68,6	57,3	69,6	63,3	71,6	69,3	74,0	75,3	76,3
HFP 821	34,3	65,3	40,2	66,5	46,2	67,6	52,1	68,7	58,1	69,7	64,1	72,0	70,1	74,3	76,1	76,6
HFP 867 - HFP 1877 - HFP 1873	40,3	66,5	46,3	67,6	52,4	68,7	58,4	69,8	64,5	72,1	70,5	74,5	76,5	76,8	-	-
SLBP 821	47,3	67,8	53,2	68,9	59,2	69,9	65,1	72,4	71,1	74,7	77,1	77,0	-	-	-	-

Catena	Z 9		Z 10		Z 11		Z 12		Z 13		Z 14		Z 15	
	H	L	H	L	H	L	H	L	H	L	H	L	H	L
880 TAB, 879 TAB	40,8	66,6	46,7	67,7	52,7	68,8	58,7	69,9	64,7	72,2	70,7	74,6	76,7	76,8
882 TAB	42,7	66,9	48,6	68,1	54,6	69,1	60,6	70,2	-	-	-	-	-	-
LPC 279	50,2	68,3	56,1	69,4	62,1	71,2	68,1	73,5	74,1	75,8	-	-	-	-
HFP 880 TAB	42,8	67,0	48,7	68,1	54,7	69,2	60,7	70,2	66,7	73,0	72,7	75,3	-	-
HFP 882 TAB	45,2	67,4	51,1	68,5	57,1	69,6	63,1	71,6	-	-	-	-	-	-
SLBP 882 TAB	57,2	69,6	63,1	71,6	69,1	73,9	75,1	76,2	-	-	-	-	-	-

## Dimensioni H, L per catene MatTop®

Catena	Z 12		Z 16		Z 21		Z 23		Z 24		Z 25		Z 27		Z 32	
	H	L	H	L	H	L	H	L	H	L	H	L	H	L	H	L
1505 - 1506	11,5	60,0	20,9	62,3	-	-	-	-	40,0	66,4	-	-	-	-	59,0	69,9
4705 - 4706 - 5705 - 5706	57,5	69,6	-	-	48,5	68,0	54,5	69,1	57,5	69,6	60,5	70,2	66,5	72,9	-	-
HFP 5705	-	-	-	-	51,0	68,5	57,0	69,9	60,0	70,1	63,0	71,5	69,0	73,9	-	-

Catena	Z 7		Z 8		Z 9		Z 10		Z 11		Z 12		Z 13		Z 19	
	H	L	H	L	H	L	H	L	H	L	H	L	H	L	H	L
2100	-	-	-	-	-	-	-	-	27,0	63,7	-	-	9,2	59,3	59,1	69,9
4812	-	-	32,5	64,9	-	-	-	-	-	-	56,3	69,4	-	-	-	-
5996	52,5	68,8	-	-	70,1	74,3	-	-	-	-	-	-	-	-	-	-
6390 - 6391 - 6392	-	-	49,8	68,3	-	-	65,4	72,5	-	-	-	-	-	-	-	-

Catena	Z 10		Z 16		Z 18		Z 21		Z 24		Z 25		Z 31	
	H	L	H	L	H	L	H	L	H	L	H	L	H	L
5935 - 5936 - 8505 - 8506	13,0	60,4	-	-	-	-	-	-	55,6	69,3	58,6	69,8	76,9	76,9
7705 - 7706	-	-	49,0	68,1	57,0	69,6	69,1	73,9	-	-	-	-	-	-

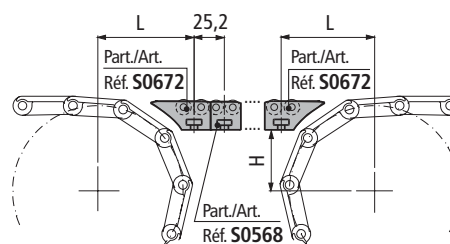
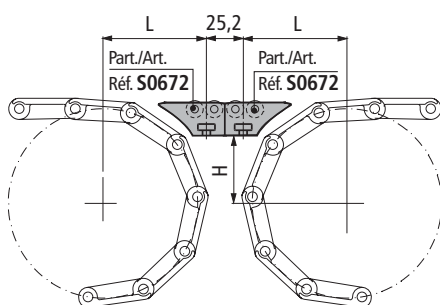
## Dimensioni H, L per catene MCC

Catena	Z 28	
	H	L
500	38,6	66,1
505	40,6	66,5

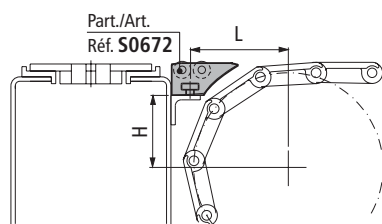
Catena	Z 10		Z 12		Z 13		Z 15		Z 16		Z 18		Z 20		Z 21	
	H	L	H	L	H	L	H	L	H	L	H	L	H	L	H	L
1000	-	-	31,0	64,6	-	-	-	-	47,0	67,8	55,0	69,2	63,1	70,6	-	-
1005	-	-	-	-	-	-	-	-	-	-	57,0	69,6	-	-	69,1	73,9
1050	-	-	-	-	-	-	-	-	54,8	69,2	62,8	71,5	-	-	-	-
1055	-	-	-	-	-	-	-	-	58,8	69,9	66,8	73,1	-	-	-	-
1255	35,3	65,5	-	-	50,2	68,4	60,3	70,1	65,3	72,4	-	-	-	-	-	-

Posizionamento moduli di trasferimento  
Part. S0672-S0568

• Trasferimenti di testa



• Trasferimenti a 90°



Dimensioni H, L per catene  
TableTop®

Catena	Z 15		Z 17		Z 19		Z 21		Z 23		Z 25		Z 27		Z 29	
	H	L	H	L	H	L	H	L	H	L	H	L	H	L	H	L
802 - 805 - 812 - 815 - 881	30,9	56,8	36,8	58,2	42,8	60,9	48,7	63,7	54,7	66,3	60,7	68,8	66,7	71,2	72,7	73,5
881 M - 8811 - 8811 TAB	30,9	56,8	36,8	58,2	42,8	60,9	48,7	63,7	54,7	66,3	60,7	68,8	66,7	71,2	72,7	73,5
512	45,2	62,0	53,2	65,6	61,3	69,0	69,3	72,2	-	-	-	-	-	-	-	-
1864 - 1874 - 4874	37,3	65,0	43,3	65,3	49,4	68,2	55,4	70,9	61,5	73,6	67,5	76,1	-	-	-	-
820	31,5	57,6	37,4	59,0	43,4	61,6	49,3	64,3	55,3	67,0	61,3	69,5	67,3	71,9	73,3	74,2
821	32,3	58,0	38,2	59,4	44,2	62,1	50,1	64,8	56,1	67,4	62,1	69,9	68,1	72,3	74,1	74,7
843	17,1	57,3	21,2	58,6	25,2	59,8	29,2	61,0	33,2	62,1	37,3	63,2	-	-	-	-
845	17,1	55,4	21,2	56,6	25,2	57,8	29,2	58,9	33,2	59,9	37,3	60,9	-	-	-	-
963	37,3	65,2	43,3	65,4	49,4	68,3	55,4	71,1	61,5	73,7	67,5	76,3	-	-	-	-
1873 - 1853 - 853	37,3	60,7	43,3	62,6	49,4	65,4	55,4	68,1	61,5	70,7	67,5	73,1	73,5	75,5	-	-
1843	17,9	55,5	22,0	56,7	26,0	57,8	30,0	58,9	34,0	59,9	38,1	60,9	-	-	-	-
812 Rub. Top - 881 Rub. Top	32,9	57,3	38,8	58,6	44,8	61,9	50,7	64,6	56,7	67,1	62,7	69,6	68,7	72,0	74,7	74,3
802 Rub. Top	33,9	57,5	39,8	58,8	45,8	62,3	51,7	65,0	57,7	67,5	63,7	70,0	69,7	72,4	75,7	74,7
HFP 820	33,5	57,4	39,4	58,8	45,4	62,1	51,3	64,8	57,3	67,4	63,3	69,8	69,3	72,2	75,3	74,5
HFP 821	34,3	57,6	40,2	58,9	46,2	62,5	52,1	65,2	58,1	67,7	64,1	70,2	70,1	72,5	76,1	74,8
HFP 867 - HFP 1877 - HFP 1873	40,3	59,0	46,3	62,6	52,4	65,3	58,4	67,8	64,5	70,3	70,5	72,7	76,5	75,0	-	-
SLBP 821	47,3	63,0	53,2	65,6	59,2	68,2	65,1	70,6	71,1	72,9	77,1	75,2	-	-	-	-

Catena	Z 9		Z 10		Z 11		Z 12		Z 13		Z 14		Z 15	
	H	L	H	L	H	L	H	L	H	L	H	L	H	L
880 TAB, 879 TAB	40,8	59,1	46,7	62,8	52,7	65,4	58,7	68,0	64,7	70,4	70,7	72,8	76,7	75,0
882 TAB	42,7	60,9	48,6	63,6	54,6	66,2	60,6	68,7	-	-	-	-	-	-
LPC 279	50,2	64,3	56,1	66,9	62,1	69,4	68,1	71,7	74,1	74,0	-	-	-	-
HFP 880 TAB	42,8	60,9	48,7	63,7	54,7	66,3	60,7	68,8	66,7	71,2	72,7	73,5	-	-
HFP 882 TAB	45,2	62,1	51,1	64,7	57,1	67,3	63,1	69,8	-	-	-	-	-	-
SLBP 882 TAB	57,2	67,3	63,1	69,8	69,1	72,1	75,1	74,4	-	-	-	-	-	-



## Dimensioni H, L per catene MatTop®

Catena	Z 12		Z 16		Z 21		Z 23		Z 24		Z 25		Z 27		Z 32	
	H	L	H	L	H	L	H	L	H	L	H	L	H	L	H	L
1505 - 1506	11,5	51,5	20,9	54,2	-	-	-	-	40,0	58,9	-	-	-	-	59,0	68,1
4705 - 4706 - 5705 - 5706	57,5	67,5	-	-	48,5	63,6	54,5	66,2	57,5	67,5	60,5	68,7	66,5	71,1	-	-
HFP 5705	-	-	-	-	51,0	64,7	57,0	67,3	60,0	68,5	63,0	69,7	69,0	72,1	-	-

Catena	Z 7		Z 8		Z 9		Z 10		Z 11		Z 12		Z 13		Z 19	
	H	L	H	L	H	L	H	L	H	L	H	L	H	L	H	L
2100	-	-	-	-	-	-	-	-	27,0	55,8	-	-	9,2	50,8	59,1	68,1
4812	-	-	32,5	57,2	-	-	-	-	-	-	56,3	67,0	-	-	-	-
5996	52,5	65,3	-	-	70,1	72,5	-	-	-	-	-	-	-	-	-	-
6390 - 6391 - 6392	-	-	49,8	64,2	-	-	65,4	70,7	-	-	-	-	-	-	-	-

Catena	Z 10		Z 16		Z 18		Z 21		Z 24		Z 25		Z 31	
	H	L	H	L	H	L	H	L	H	L	H	L	H	L
5935 - 5936 - 8505 - 8506	13,0	52,0	-	-	-	-	-	-	55,6	66,6	58,6	67,9	76,9	75,1
7705 - 7706	-	-	49,0	63,8	57,0	67,3	69,1	72,1	-	-	-	-	-	-

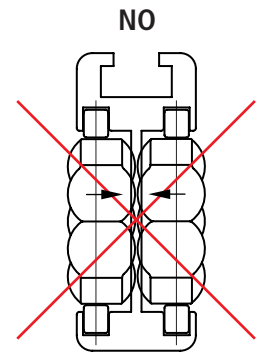
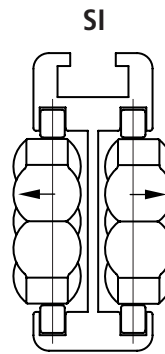
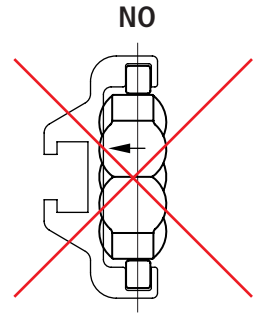
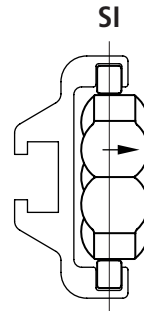
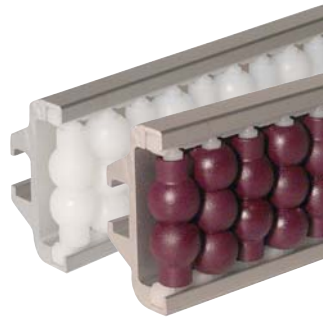
## Dimensioni H, L per catene MCC

Catena	Z 28	
	H	L
500	38,6	58,6
505	40,6	59,0

Catena	Z 10		Z 12		Z 13		Z 15		Z 16		Z 18		Z 20		Z 21	
	H	L	H	L	H	L	H	L	H	L	H	L	H	L	H	L
1000	-	-	31,0	56,8	-	-	-	-	47,0	62,9	55,0	66,4	63,1	69,8	-	-
1005	-	-	-	-	-	-	-	-	-	-	57,0	67,3	-	-	69,1	72,1
1050	-	-	-	-	-	-	-	-	54,8	66,3	62,8	69,7	-	-	-	-
1055	-	-	-	-	-	-	-	-	58,8	68,0	66,8	71,3	-	-	-	-
1255	35,3	57,8	-	-	50,2	64,3	60,3	68,6	65,3	70,6	-	-	-	-	-	-

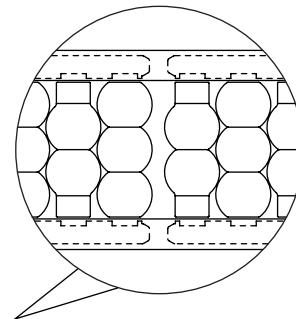
Assemblaggio  
Part. S0754 - S0756

Verificare che i rullini siano liberi di scorrere, la parte più sporgente dei rullini va rivolta verso l'esterno.

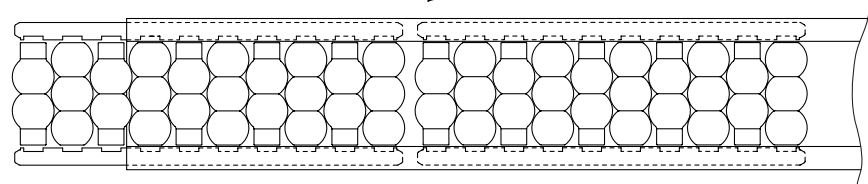


Durante l'inserimento dei moduli rispettare l'alternanza 3 rullini / 2 rullini.

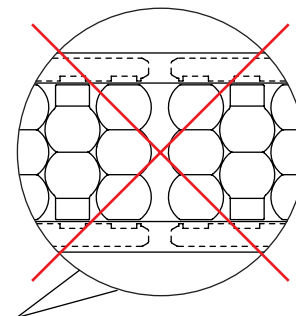
SI



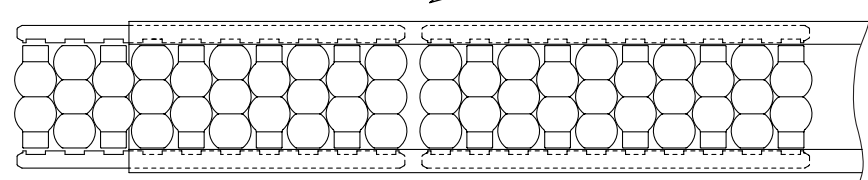
Senso di inserimento →



NO

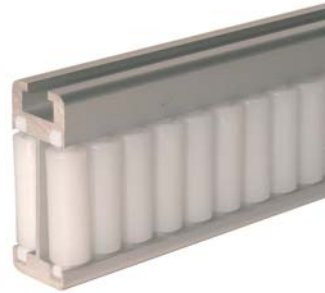
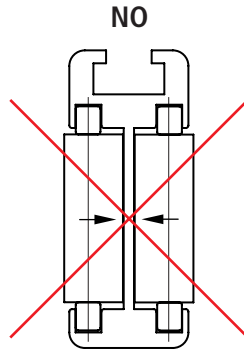
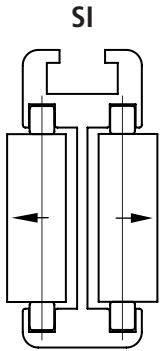
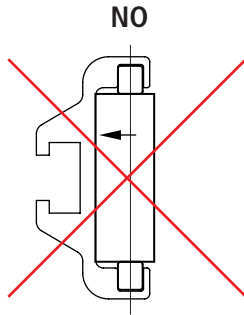
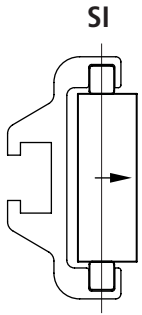


Senso di inserimento →



La parte più sporgente dei rullini va rivolta verso l'esterno.

Assemblaggio  
Part. S0656 - S0755 - S0757



**PIEDI SNODATI**  
in poliammide rinforzata

Pag. R8 - R27

**PIEDI SNODATI GRIPPER**  
in polipropilene rinforzato e acciaio inox

Pag. R28 - R39

**PIEDI SNODATI**  
in acciaio

Pag. R40 - R51

**PIEDI FISSI**  
in poliammide e gomma rinforzata

Pag. R52 - R53



**PIEDI FISSI**  
in acciaio

Pag. R54 - R56



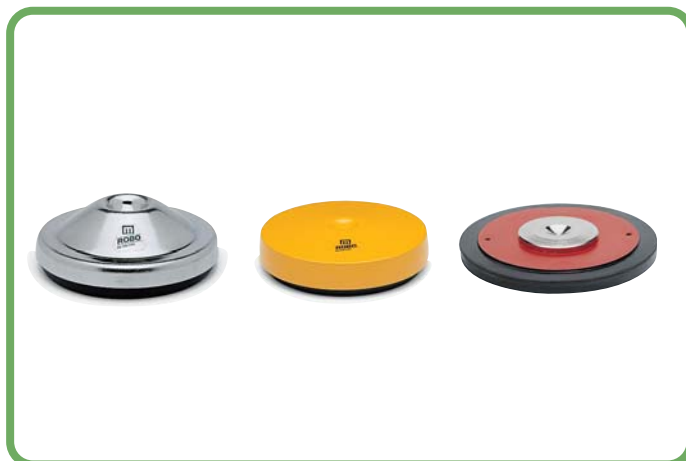
**PIEDI ANTIVIBRANTI**  
in acciaio

Pag. R57



**APPOGGI ANTISCIVOLO**  
in acciaio e gomma

Pag. R58 - R59



**TAPPI FILETTATI**  
per tubi tondi e quadri

Pag. R60 - R63



**PIEDI  
SNODATI  
in  
poliammide  
rinforzata**



Part. R0269 - Pag. R8 - R9  
Ø 40 • Carico max. 10000 N.



Part. R0552 - Pag. R10 - R11  
Ø 40 • Carico max. 5000 N.



Part. R0173 - Pag. R12 - R13  
Ø 50 • Carico max. 10000 N.



Part. R0098 - Pag. R14 - R15  
Ø 60 • Carico max. 12000 N.



Part. R0094 - Pag. R16 - R17  
Ø 60 • Predisposto al fissaggio  
• Carico max. 12000 N.



Part. R0323 - Pag. R18 - R19  
Ø 80 • Predisposto al fissaggio  
• Carico max. 10000 N.



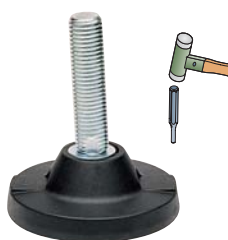
Part. R0133 - Pag. R20 - R21  
Ø 100 • Predisposto al fissaggio  
• Carico max. 13000 N.



Part. R0479 - Pag. R22 - R23  
Ø 110 • Predisposto al fissaggio  
• Carico max. 20000 N.



Part. R0869 - Pag. R24  
Ø 124 • Predisposto al fissaggio  
• Carico max. 45000 N.



Part. R0169 - Pag. R25  
Ø 124 • Predisposto al fissaggio  
• Carico max. 45000 N.



Part. R0134 - Pag. R26  
Ø 100 • Predisposto al fissaggio  
• Carico max. 20000 N.



Part. R0297 - Pag. R27  
Ø 124 • Predisposto al fissaggio  
• Carico max. 45000 N.



Part. R0726 - Pag. R24 - R25 - R27  
Ø 170 • Distanziale per  
Part. R0869 - R0169 - R0297.

**PIEDI  
SNODATI  
GRIPPER  
in  
polipropilene  
rinforzato**



Part. R0626 - Pag. R28 - R29  
Ø 80 • Sanificabile  
• Personalizzabile con logo  
• Carico max. 12000 N.



Part. R0622 - Pag. R32 - R33  
Ø 100 • Sanificabile  
• Personalizzabile con logo  
• Carico max. 19500 N.



Part. R0628 - Pag. R36 - R37  
Ø 120 • Sanificabile  
• Personalizzabile con logo  
• Carico max. 22000 N.

**PIEDI  
SNODATI  
GRIPPER  
in  
acciaio  
inox**



Part. R0627 - Pag. R30 - R31  
Ø 80 • Sanificabile  
• Personalizzabile con logo  
• Carico max. 12000 N.



Part. R0623 - Pag. R34 - R35  
Ø 100 • Sanificabile  
• Personalizzabile con logo  
• Carico max. 19500 N.



Part. R0629 - Pag. R38 - R39  
Ø 120 • Sanificabile  
• Personalizzabile con logo  
• Carico max. 22000 N.



Gamma di produzione

**PIEDI  
SNODATI  
in  
acciaio**



Part. R0351 - Pag. R40  
Ø 123 • Acciaio inox e zincato  
• Carico max. 10000 N.



Part. R0441 - Pag. R41  
Ø 123 • N. 2 fori  
• Acciaio zincato  
• Carico max. 10000 N.



Part. R0349 - Pag. R42  
Ø 123 • N. 4 fori  
• Acciaio inox e zincato  
• Carico max. 10000 N.



Part. R0408 - Pag. R43  
Ø 160 • Acciaio verniciato  
• Carico max. 50000 N.



Part. R0747 - Pag. R44  
Ø 80 • Acciaio inox  
• Sanificabile  
• Carico max. 25000 N.



Part. R0748 - Pag. R44  
Ø 100 • Acciaio inox  
• Sanificabile  
• Carico max. 25000 N.



Part. R0749 - Pag. R44  
Ø 120 • Acciaio inox  
• Sanificabile  
• Carico max. 25000 N.



Part. R0747F - Pag. R45  
Ø 80 • Acciaio inox • Sanificabile  
• Predisposto al fissaggio  
• Carico max. 25000 N.



Part. R0748F - Pag. R45  
Ø 100 • Acciaio inox • Sanificabile  
• Predisposto al fissaggio  
• Carico max. 25000 N.



Part. R0750 - Pag. R46  
Ø 80 • Acciaio inox  
• Sanificabile  
• Carico max. 12000 N.



Part. R0751 - Pag. R46  
Ø 100 • Acciaio inox  
• Sanificabile  
• Carico max. 12000 N.



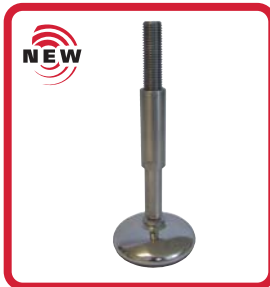
Part. R0752 - Pag. R46  
Ø 120 • Acciaio inox  
• Sanificabile  
• Carico max. 12000 N.



Part. R0750F - Pag. R47  
Ø 80 • Acciaio inox • Sanificabile  
• Predisposto al fissaggio  
• Carico max. 12000 N.



Part. R0751F - Pag. R47  
Ø 100 • Acciaio inox • Sanificabile  
• Predisposto al fissaggio  
• Carico max. 12000 N.



Part. R0750S - Pag. R48  
Ø 80 • Acciaio inox  
• Sanificabile  
• Carico max. 25000 N.



Part. R0751S - Pag. R48  
Ø 100 • Acciaio inox  
• Sanificabile  
• Carico max. 50000 N.



Part. R0752S - Pag. R48  
Ø 120 • Acciaio inox  
• Sanificabile  
• Carico max. 50000 N.



Part. R0750SF - Pag. R49  
Ø 80 • Acciaio inox • Sanificabile  
• Predisposto al fissaggio  
• Carico max. 25000 N.



Part. R0751SF - Pag. R49  
Ø 100 • Acciaio inox • Sanificabile  
• Predisposto al fissaggio  
• Carico max. 50000 N.



Part. R0749 - Pag. R50  
Ø 120 • Acciaio inox  
• Sanificabile  
• Carico max. 50000 N.



Part. R0773 - Pag. R51  
Ø 120 • Acciaio inox  
• Sanificabile  
• Carico max. 80000 N.

**PIEDI  
FISSI  
in  
poliammide  
e gomma  
rinforzata**



Part. R0600 - Pag. R52  
Ø 50 • Carico max. 2000 N.



Part. R0031 - Pag. R53  
Ø 110 • Base in gomma  
• Carico max. 6000 N.

**PIEDI  
FISSI  
in  
acciaio**



Part. R0403 - Pag. R54  
Ø 100 • Acciaio verniciato  
• Carico max. 50000 N.



Part. R0528 - Pag. R54  
Ø 100 • Acciaio verniciato  
• Carico max. 50000 N.



Part. R0406 - Pag. R55  
Ø 123 • Acciaio verniciato  
• Carico max. 50000 N.



Part. R0529 - Pag. R55  
Ø 123 • Acciaio verniciato  
• Carico max. 50000 N.



Part. R0383 - Pag. R56  
Ø 40 • Acciaio inox  
• Sanificabile  
• Carico max. 7000 N.



Part. R0384 - Pag. R56  
Ø 65 • Acciaio inox  
• Sanificabile  
• Carico max. 12000 N.



Part. R0399 - Pag. R56  
Ø 90 • Acciaio inox  
• Sanificabile  
• Carico max. 11000 N.



Part. R0385 - Pag. R56  
Ø 110 • Acciaio inox  
• Sanificabile  
• Carico max. 10000 N.

**PIEDI  
ANTIVIBRANTI  
in  
acciaio**



Part. R0701 - Pag. R57  
Ø 80 • Acciaio zincato/acciaio  
zincato verniciato.



Part. R0702 - Pag. R57  
Ø 120 • Acciaio zincato/acciaio  
zincato verniciato.



Part. R0703 - Pag. R57  
Ø 160 • Acciaio zincato/acciaio  
zincato verniciato.

**APPOGGI  
ANTISCIVOLO  
in  
acciaio e  
gomma**



Part. R0230 - Pag. R58  
Ø 100 • Acciaio inox / acciaio  
nichelato • Carico max. 10000 N.



Part. R0404 - Pag. R58  
Ø 100 • Acciaio verniciato  
• Carico max. 5000 N.



Part. R0055 - Pag. R59  
Ø 110 • Gomma con rinforzo  
in acciaio • Carico max. 6000 N.



Part. R0187 - Pag. R59  
Ø 123 • Gomma con rinforzo  
in acciaio verniciato  
• Carico max. 20000 N.

## Gamma di produzione



Part. R0407 - Pag. R58 - R59  
Stelo filettato per Part. 230 -  
404 - 55 - 187  
• Acciaio zincato.

**TAPPI  
FILETTATI  
per  
tubi tondi  
e quadri**



Part. R0180 - Pag. R60  
Per tubi tondi di Ø 26,9-30-  
33,7-38-42,4-48,3-54-60,3  
mm e 1,5" - 2."



Part. R0224 - Pag. R61  
Per tubi quadri di 30-35-40-  
50 mm e 1,5" - 2."



Part. S0710 - Pag. R62  
Per tubi tondi di Ø 26,9-30-  
33,7-38-42,4-48,3-54-60,3  
mm e 1,5" - 2."



Part. S0713 - Pag. R63  
Per tubi quadri di 30-35-40-  
50 mm e 1,5" - 2."



Part. S0714 - Pag. R63  
Per tubi quadri di 30-35-40-  
50 mm e 1,5" - 2."

## MATERIALI STELO FILETTATO

### Acciaio inox

- Struttura austenitica.
- Elevata resistenza agli agenti chimici.
- Ottima resistenza all'ossidazione.
- Acciaio non magnetico.
- Temperatura di esercizio :  
in aria (- 70°C a + 430°C)  
in acqua calda (+ 120°C)
- Settori di impiego  
Ambienti umidi e corrosivi.  
Ambienti dove le norme igieniche sono restrittive ed indispensabili (industria alimentare, casearia, chimico-farmaceutica, imbottigliamento).  
Industria elettronica (dove si richiede l'amagnetività).

### Acciaio zincato

- Temperatura di esercizio :  
in aria (- 40°C a + 180°C)  
in acqua calda (+ 120°C)
- Settori di impiego  
Ambienti privi di umidità e modestamente corrosivi.

### Ottone nichelato

- Buona resistenza agli agenti chimici.
- Temperatura di esercizio :  
in aria (- 40°C a + 180°C)  
in acqua calda (+ 120°C)
- Settori di impiego  
Ambienti umidi e bagnati.

### Poliammide rinforzata con inserto in acciaio

- Buona resistenza agli agenti chimici.
- Temperatura di esercizio :  
in aria (- 30°C a + 120°C)  
in acqua calda (+ 100°C)
- Colore : nero.
- Settori di impiego Industriale, packaging.

## MATERIALI BASE

### Poliammide rinforzata PA FV

- Buona resistenza meccanica.  
Consente di sopportare elevate capacità di carico.
- Elevata resistenza termica.
- Buona resistenza agli agenti chimici.
- Temperatura di esercizio :  
in aria (- 30°C a + 120°C)  
in acqua calda (+ 100°C)
- Colore : nero.
- Infiammabilità : 94HB.

### Polipropilene rinforzato PP FV

- Materiale indicato dove sia richiesta una elevata resistenza agli agenti chimici e discrete caratteristiche meccaniche (la capacità di carico è inferiore rispetto alla poliammide rinforzata).
- Temperatura di esercizio :  
in aria (+ 5°C a + 115°C)  
in acqua calda (+ 115°C)
- Colore : nero.
- Infiammabilità : 94HB.

## MATERIALI ANTIVIBRANTE

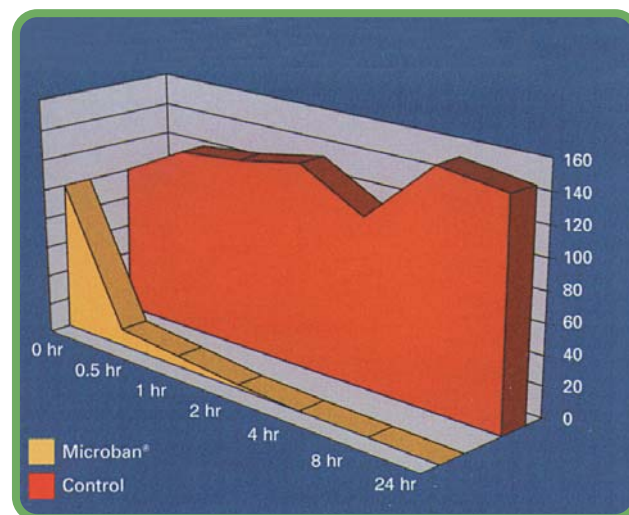
### Gomma nitrilica NBR

- Temperatura di esercizio :  
in aria (- 35°C a + 100°C)  
in acqua calda (+ 80°C)
- Colore : nero.
- Infiammabilità : 94HB

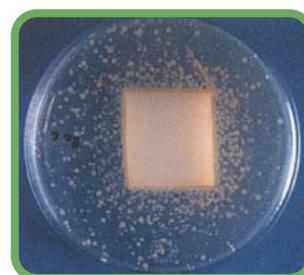
## PROTEZIONE ANTIBATTERICA



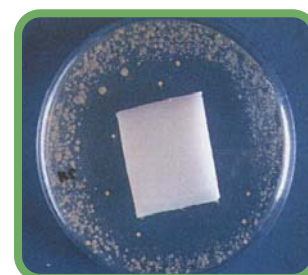
- Le basi dei piedi snodati gripper Part.622-623-626-627-628-629, vengono prodotte con materiali che contengono l'additivo a protezione antibatterica Microban®.
- Il Microban® è efficace contro i più comuni batteri che possono crescere negli alimenti e provocare contaminazione e cattivi odori come E.coli, Salmonella, Listeria, S-aureus, Campilobatteri.
- Il Microban® è stato approvato per l'utilizzo a contatto diretto con gli alimenti dal Comitato Scientifico per gli Alimenti dell'Unione Europea (SCF).  
Negli Stati Uniti l'Agenzia per la Protezione dell'Ambiente (EPA) ne ha approvato l'utilizzo nelle catene di trasporto.



Batteri E.coli 0157 in un provino di materiale plastico utilizzando Microban® comparato con uno in plastica senza protezione.



Senza protezione, crescita di batteri sopra ed attorno al prodotto.



Con Microban®, assenza di batteri sopra ed attorno al prodotto.

In questo nuovo catalogo abbiamo voluto inserire alcune novità di carattere grafico e di impatto visivo. Lo scopo è di facilitare la consultazione, rendere più intuitiva la pagina e mostrare per ogni articolo la scelta migliore proposta da Rexnord.

La struttura della pagina è la seguente.

- Consigliato
- 1 ● Standard
- A richiesta : Può essere richiesta una quantità minima o può essere disponibile presso nostri distributori.

2 Materiale Stelo.

3 Serie rinforzata : lato destro del catalogo.

4 Codice esteso = Part. + Code = R0098 + 626683 = R0098626683.

4 Part. R0098

**Piedi Snodati**  
base in poliamide rinforzata

● Consigliato  
● Standard  
● A richiesta

3 Part. R0098  
Serie rinforzata

**Stelo in acciaio inox**

M	h	Ø d	Ø d <sub>1</sub>	Ø d <sub>2</sub>	Ø d <sub>3</sub>	Code	8000
M12	90	55	1	-	-	10	626683
	135	100	1	-	-	10	626683
	185	150	1	-	-	10	626703
M14	110	76	-	1a	-	11	626002
	135	100	-	1a	-	11	626713
	185	150	-	1a	-	11	626723
	100	64	-	1a	-	13	626012
	115	81	-	1a	-	13	626022
M16	160	124	-	1a	-	13	626032
	185	151	-	1a	-	13	626042
	205	169	-	1a	-	13	621283
	225	190	-	1a	-	13	621313
M20	120	84	-	1a	-	16	626052
	185	149	-	1a	-	16	626062
	245	208	-	1a	-	16	621293
M24	120	79	-	1a	-	19	626733
	185	146	-	1a	-	19	626072
	220	179	-	1a	-	19	626743
	250	200	-	1a	-	19	621303

**Stelo in acciaio zincato**

M	h	Ø d	Ø d <sub>1</sub>	Ø d <sub>2</sub>	Ø d <sub>3</sub>	Code	12000
M12	90	55	1	-	-	10	626753
M14	85	48	-	1a	-	11	626092
	95	61	-	1a	-	13	626102
	120	96	-	1a	-	13	626112
	150	116	-	1a	-	13	626122
M16	165	131	-	1a	-	13	621343
	185	151	-	1a	-	13	626132
	200	165	-	1a	-	13	621353
	235	201	-	1a	-	13	626773
	115	74	-	1a	-	16	626783
M20	135	100	-	1a	-	16	626142
	150	113	-	1a	-	16	621323
	185	150	-	1a	-	16	626152
	250	214	-	1a	-	16	626162
M24	120	81	-	1a	-	19	626172
	185	146	-	1a	-	19	626182
	320	288	-	1a	-	19	626793

**Stelo in poliamide rinforzata (nera) con inserto in acciaio**

M	h	Ø d	Ø d <sub>1</sub>	Ø d <sub>2</sub>	Ø d <sub>3</sub>	Code	6000
M12	100	54	-	-	3	24	61920
M20	120	69	-	-	3	30	61540
	180	129	-	-	3	30	61530

**Stelo in acciaio inox**

M	h	Ø d	Ø d <sub>1</sub>	Ø d <sub>2</sub>	Ø d <sub>3</sub>	Code	12000
M12	100	53	6	-	-	19	673671
	150	103	6	-	-	19	673691
	195	149	6	-	-	19	673711
M14	150	103	6	-	-	19	673751
	195	149	6	-	-	19	673771
	100	53	6	-	-	24	673791
	115	74	-	6b	-	24	628782
M16	150	109	-	6b	-	24	628792
	185	144	-	6b	-	24	628802
	200	159	-	6b	-	24	628812
	220	181	-	6b	-	24	673931N
	115	74	-	6b	-	24	53171N
M20	180	139	-	6b	-	24	63161N
	245	204	-	6b	-	24	635641N
	120	79	-	6b	-	24	628862
M24	220	179	-	6b	-	24	628872
	255	216	-	6b	-	24	61634N

**Stelo in acciaio zincato**

M	h	Ø d	Ø d <sub>1</sub>	Ø d <sub>2</sub>	Ø d <sub>3</sub>	Code	12000
M12	110	64	6	-	-	19	673511
	95	54	-	6b	-	24	628822
M16	130	89	-	6b	-	24	628832
	160	119	-	6b	-	24	628842
	195	154	-	6b	-	24	628852
	115	78	-	6b	-	24	53151N
M20	150	111	-	6b	-	24	61564N
	180	141	-	6b	-	24	52561N
	245	206	-	6b	-	24	66401N
	120	79	-	6b	-	24	628882
M24	185	144	-	6b	-	24	628892
	325	288	-	6b	-	24	673651N

**Accessori**

Antivibrante

Dado + Rondella

Code: R0000630022  
- Materiale: gomma NBR (nera), 70 Shore.  
- Fissaggio: ad incastro.  
- Confezione: 24 pezzi.

Code: R0000630022  
- Materiale: gomma NBR (nera), 70 Shore.  
- Fissaggio: ad incastro.  
- Confezione: 24 pezzi.

**Accessori**

Antivibrante

Dado + Rondella

Code: R0000630022  
- Materiale: gomma NBR (nera), 70 Shore.  
- Fissaggio: ad incastro.  
- Confezione: 24 pezzi.

Code: R0000630022  
- Materiale: gomma NBR (nera), 70 Shore.  
- Fissaggio: ad incastro.  
- Confezione: 24 pezzi.

**Accessori**

Antivibrante

Dado + Rondella

Code: R0000630022  
- Materiale: gomma NBR (nera), 70 Shore.  
- Fissaggio: ad incastro.  
- Confezione: 24 pezzi.

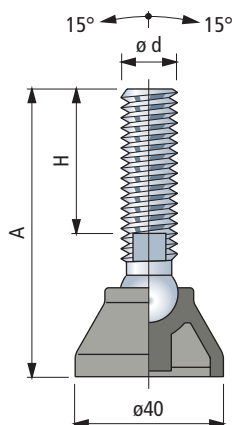
Code: R0000630022  
- Materiale: gomma NBR (nera), 70 Shore.  
- Fissaggio: ad incastro.  
- Confezione: 24 pezzi.

Ø 40

## Piedi Snodati

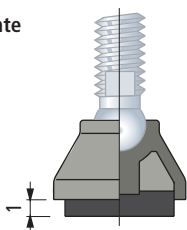
base in poliammide rinforzata

-  **Consigliato**
-  **Standard**
-  **A richiesta**

Part. **R0269**

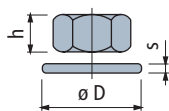
### Accessori

#### Antivibrante




- Code : R0000630002.
- Materiale : gomma NBR ( nera ), 70 Shore.
- Fissaggio : ad incastro.
- Confezione : 48 pezzi.

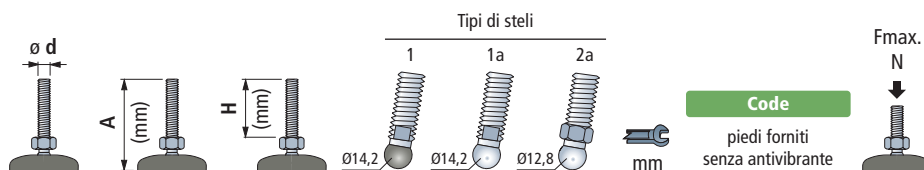
#### Dado + Rondella



#### Code

	Inox AISI 304	Acciaio zincato	h mm	 øD mm	s mm
M8	-	R0000630102	6,5	13	17 1,6
M10	R0000630182	R0000630112	8	17	21 2
M12	R0000630192	R0000630122	10	19	24 2,5
M14	R0000630202	R0000630132	11	22	28 2,5
M16	R0000630212	R0000630142	13	24	30 3

- Confezione : 24 pezzi ( per M8, M10 ).
- 8 pezzi ( per M12, M14, M16 ).



#### Stelo in acciaio inox

	A (mm)	H (mm)	1	1a	2a	mm	Code	Fmax. N
M10	105	70	1	-	-	8	626503	8000
M12	105	70	1	-	-	10	626513	
	165	130	1	-	-	10	626523	
M14	110	76	-	1a	-	13	626533	10000
M16	115	81	-	1a	-	13	626543	
	165	124	-	1a	-	13	626553	

#### Stelo in acciaio zincato

	A (mm)	H (mm)	1	1a	2a	mm	Code	Fmax. N
M8	70	40	-	-	2a	12	625062	10000
	65	33	-	-	2a	12	625072	
M10	105	71	-	-	2a	12	625082	
	150	118	-	-	2a	12	625092	
M12	80	48	-	-	2a	12	625102	
	100	69	-	-	2a	12	625112	
	130	96	-	-	2a	12	625122	
M14	100	68	-	-	2a	13	625132	
	80	47	-	-	2a	15	625142	
M16	100	67	-	-	2a	15	625152	
	200	167	-	-	2a	15	625162	

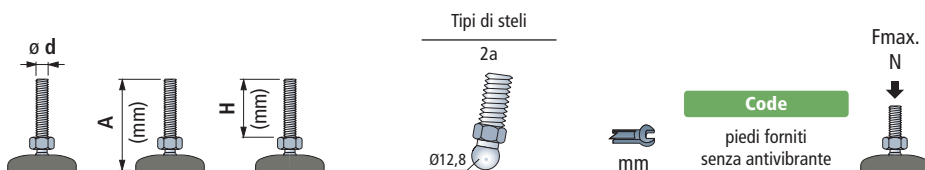
#### Codice esteso per ordine = Part. + Code

- Materiale base : poliammide rinforzata PA FV ( nera ).
- Nota : stelo tipo 1 con sfera in poliammide rinforzata.
- Confezione : 48 pezzi.
- Antivibrante fornito separatamente.
- Steli con lunghezza diversa a richiesta.
- Fmax. = carico max. applicabile in condizioni statiche.



- **Consigliato**
- **Standard**
- ✓ **A richiesta**

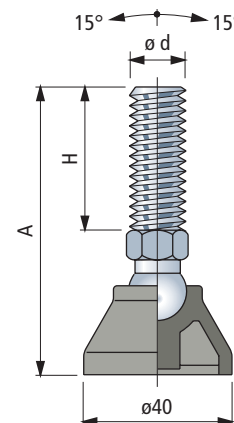
**Part. R0269**



Stelo in acciaio inox						10000
M10	105	71	2a	12	625002	
M12	100	69	2a	12	625012	
	165	132	2a	12	625022	
M14	100	68	2a	13	625032	
M16	105	72	2a	15	625042	
	165	132	2a	15	625052	

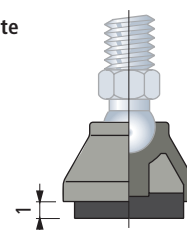
**Codice esteso per ordine = Part. + Code**

- Materiale base : poliammide rinforzata PA FV ( nera ).
- Confezione : 48 pezzi.
- Antivibrante fornito separatamente.
- Steli con lunghezza diversa a richiesta.
- Fmax. = carico max. applicabile in condizioni statiche.



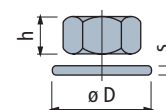
■ **Accessori**

**Antivibrante**



- Code : **R0000630002**.
- Materiale : gomma NBR ( nera ), 70 Shore.
- Fissaggio : ad incastro.
- Confezione : 48 pezzi.

**Dado + Rondella**



Code		Inch	h	s	ø D
Inox	Acciaio	mm	mm	mm	mm
AISI 304	zincato				
M8	-	<b>R0000630102</b>	6,5	13	17 1,6
M10	<b>R0000630182</b>	<b>R0000630112</b>	8	17	21 2
M12	<b>R0000630192</b>	<b>R0000630122</b>	10	19	24 2,5
M14	<b>R0000630202</b>	<b>R0000630132</b>	11	22	28 2,5
M16	<b>R0000630212</b>	<b>R0000630142</b>	13	24	30 3

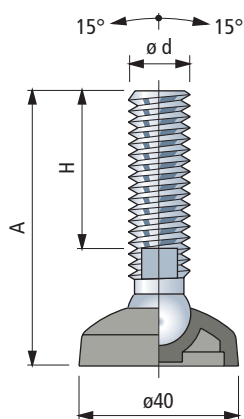
- Confezione : 24 pezzi ( per M8, M10 ).
- 8 pezzi ( per M12, M14, M16 ).

Ø 40

## Piedi Snodati

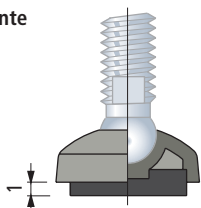
base in poliammide rinforzata

-  **Consigliato**
-  **Standard**
-  **A richiesta**

Part. **R0552**

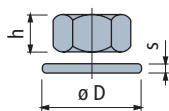
### Accessori

#### Antivibrante



- Code : R0000630002.
- Materiale : gomma NBR ( nera ), 70 Shore.
- Fissaggio : ad incastro.
- Confezione : 48 pezzi.

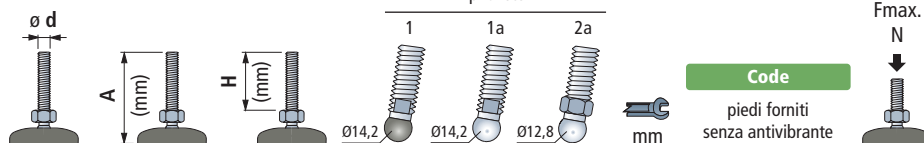
#### Dado + Rondella



Code		h	s	ØD
Inox AISI 304	Acciaio zincato	mm	mm	mm
M8	R0000630102	6,5	13	17
M10	R0000630182 R0000630112	8	17	21
M12	R0000630192 R0000630122	10	19	24
M14	R0000630202 R0000630132	11	22	28
M16	R0000630212 R0000630142	13	24	30

- Confezione : 24 pezzi ( per M8, M10 ).
- 8 pezzi ( per M12, M14, M16 ).

Tipi di steli



#### Stelo in acciaio inox

Code	piedi forniti senza antivibrante						
M10	95	70	1	-	-	8	5000
M12	95	70	1	-	-	10	
	155	130	1	-	-	10	
M14	100	76	-	1a	-	13	
M16	105	81	-	1a	-	13	
	155	124	-	1a	-	13	

#### Stelo in acciaio zincato

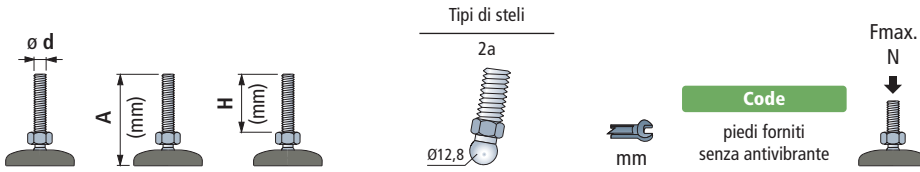
M8	60	40	-	-	2a	12	625562	5000
	55	33	-	-	2a	12	625572	
M10	95	71	-	-	2a	12	625582	
	140	118	-	-	2a	12	625592	
M12	70	48	-	-	2a	12	625602	
	90	69	-	-	2a	12	625612	
	120	96	-	-	2a	12	625622	
M14	90	68	-	-	2a	13	625632	
	70	47	-	-	2a	15	625642	
M16	90	67	-	-	2a	15	625652	
	190	167	-	-	2a	15	625662	

#### Codice esteso per ordine = Part. + Code

- Materiale base : poliammide rinforzata PA FV ( nera ).
- Nota : stelo tipo 1 con sfera in poliammide rinforzata.
- Confezione : 48 pezzi.
- Antivibrante fornito separatamente.
- Steli con lunghezza diversa a richiesta.
- Fmax. = carico max. applicabile in condizioni statiche.

- **Consigliato**
- **Standard**
- ✓ **A richiesta**

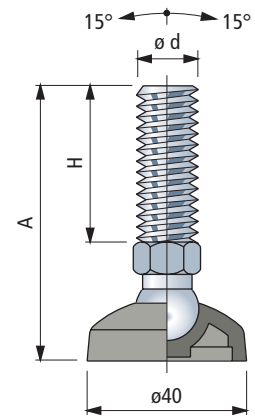
**Part. R0552**



Stelo in acciaio inox						5000
Dimensione	A (mm)	H (mm)	Tipi di steli	mm	Code	
M10	95	71	2a	12	625502	
M12	90	69	2a	12	625512	
	155	132	2a	12	625522	
M14	90	68	2a	13	625532	
M16	95	72	2a	15	625542	
	155	132	2a	15	625552	

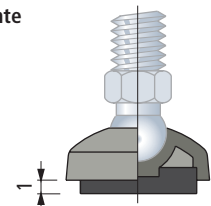
**Codice esteso per ordine = Part. + Code**

- Materiale base : poliammide rinforzata PA FV ( nera ).
- Confezione : 48 pezzi.
- Antivibrante fornito separatamente.
- Steli con lunghezza diversa a richiesta.
- Fmax. = carico max. applicabile in condizioni statiche.



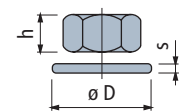
■ **Accessori**

**Antivibrante**



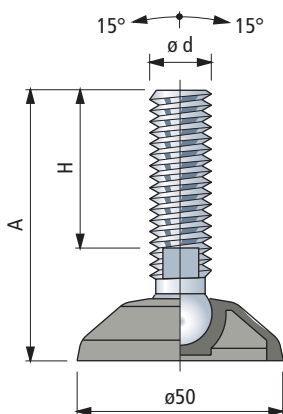
- Code : **R0000630002**.
- Materiale : gomma NBR ( nera ), 70 Shore.
- Fissaggio : ad incastro.
- Confezione : 48 pezzi.

**Dado + Rondella**



Code		h	ø D	s		
Inox AISI 304	Acciaio zincato	mm	mm	mm		
M8	-	R0000630102	6,5	13	17	1,6
M10	R0000630182	R0000630112	8	17	21	2
M12	R0000630192	R0000630122	10	19	24	2,5
M14	R0000630202	R0000630132	11	22	28	2,5
M16	R0000630212	R0000630142	13	24	30	3

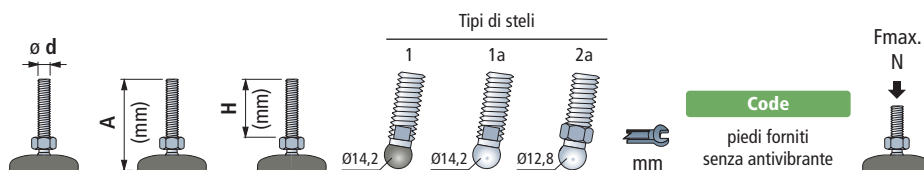
- Confezione : 24 pezzi ( per M8, M10 ).
- 8 pezzi ( per M12, M14, M16 ).


 Ø 50
Part. **R0173**

-  **Consigliato**
-  **Standard**
-  **A richiesta**

## Piedi Snodati

base in poliammide rinforzata



### Stelo in acciaio inox

			Tipi di steli				Code	
M10	95	70	1	-	-	8	<b>626623</b>	
M12	95	70	1	-	-	10	<b>626633</b>	8000
	155	130	1	-	-	10	<b>626643</b>	
M14	100	76	-	1a	-	13	<b>626653</b>	
M16	105	81	-	1a	-	13	<b>626663</b>	10000
	155	124	-	1a	-	13	<b>626673</b>	

### Stelo in acciaio zincato

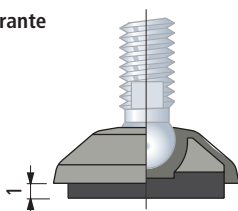
			Tipi di steli				Code	
M8	60	40	-	-	2a	12	<b>625312</b>	
	55	33	-	-	2a	12	<b>625322</b>	
M10	95	71	-	-	2a	12	<b>625332</b>	10000
	140	118	-	-	2a	12	<b>625342</b>	
M12	70	48	-	-	2a	12	<b>625352</b>	10000
	90	69	-	-	2a	12	<b>625362</b>	
	120	96	-	-	2a	12	<b>625372</b>	
M14	90	68	-	-	2a	13	<b>625382</b>	10000
	70	47	-	-	2a	15	<b>625392</b>	
M16	90	67	-	-	2a	15	<b>625402</b>	10000
	190	167	-	-	2a	15	<b>625412</b>	

### Codice esteso per ordine = Part. + Code

- Materiale base : poliammide rinforzata PA FV ( nera ).
- Nota : stelo tipo 1 con sfera in poliammide rinforzata.
- Confezione : 24 pezzi.
- Antivibrante fornito separatamente.
- Steli con lunghezza diversa a richiesta.
- Fmax. = carico max. applicabile in condizioni statiche.

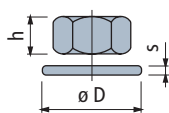
### Accessori


#### Antivibrante



- Code : R0000630012.
- Materiale : gomma NBR ( nera ), 70 Shore.
- Fissaggio : ad incastro.
- Confezione : 24 pezzi.

#### Dado + Rondella

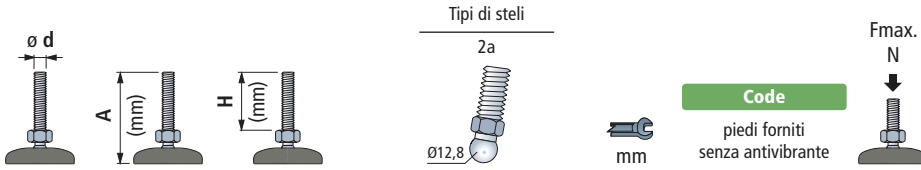


	Code					
	Inox AISI 304	Acciaio zincato	h mm	 ØD mm	s mm	
M8	-	<b>R0000630102</b>	6,5	13	17	1,6
M10	<b>R0000630182</b>	<b>R0000630112</b>	8	17	21	2
M12	<b>R0000630192</b>	<b>R0000630122</b>	10	19	24	2,5
M14	<b>R0000630202</b>	<b>R0000630132</b>	11	22	28	2,5
M16	<b>R0000630212</b>	<b>R0000630142</b>	13	24	30	3

- Confezione : 24 pezzi ( per M8, M10 ).
- 8 pezzi ( per M12, M14, M16 ).

- **Consigliato**
- **Standard**
- ✓ **A richiesta**

**Part. R0173**

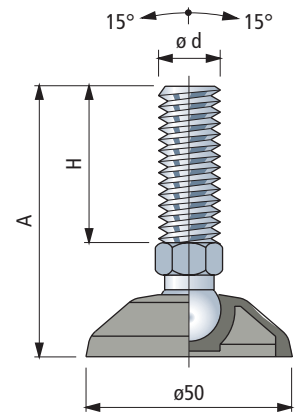


**Stelo in acciaio inox**

M10	95	71	2a	12	625252	10000
M12	90	69	2a	12	625262	
	155	132	2a	12	625272	
M14	90	68	2a	13	625282	
M16	95	72	2a	15	625292	
	155	132	2a	15	625302	

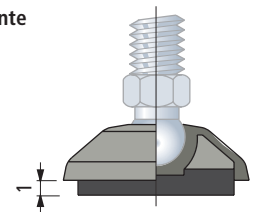
**Codice esteso per ordine = Part. + Code**

- Materiale base : poliammide rinforzata PA FV ( nera ).
- Confezione : 24 pezzi.
- Antivibrante fornito separatamente.
- Steli con lunghezza diversa a richiesta.
- Fmax. = carico max. applicabile in condizioni statiche.



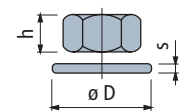
■ **Accessori**

**Antivibrante**



- Code : **R0000630012**.
- Materiale : gomma NBR ( nera ), 70 Shore.
- Fissaggio : ad incastro.
- Confezione : 24 pezzi.

**Dado + Rondella**



		Code					
	Inox AISI 304	Acciaio zincato	h	mm	ø D	s	mm
M8	-	<b>R0000630102</b>	6,5	13	17	1,6	
M10	<b>R0000630182</b>	<b>R0000630112</b>	8	17	21	2	
M12	<b>R0000630192</b>	<b>R0000630122</b>	10	19	24	2,5	
M14	<b>R0000630202</b>	<b>R0000630132</b>	11	22	28	2,5	
M16	<b>R0000630212</b>	<b>R0000630142</b>	13	24	30	3	

- Confezione : 24 pezzi ( per M8, M10 ).
- 8 pezzi ( per M12, M14, M16 ).

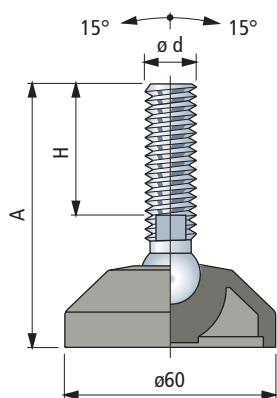


# Piedi Snodati

base in poliammide rinforzata

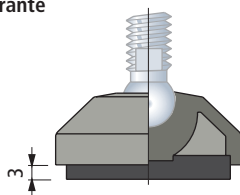
- Consigliato**
- Standard**
- A richiesta**

Part. **R0098**



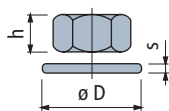
**Accessori**

Antivibrante



- Code : R0000630022.
- Materiale : gomma NBR ( nera ), 70 Shore.
- Fissaggio : ad incastro.
- Confezione : 24 pezzi.

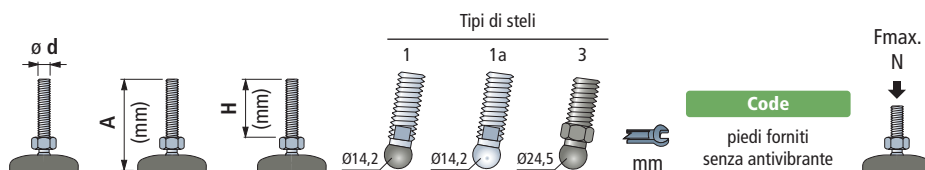
Dado + Rondella



Code

	Inox AISI 304	Acciaio zincato	h mm	mm	øD mm	s mm
M12	R0000630192	R0000630122	10	19	24	2,5
M14	R0000630202	R0000630132	11	22	28	2,5
M16	R0000630212	R0000630142	13	24	30	3
M20	R0000630222	R0000630152	16	30	37	3
M24	R0000630232	R0000630162	19	36	44	4

Confezione : 8 pezzi.



**Stelo in acciaio inox**

M12	90	55	1	-	-	10	626683	8000
	135	100	1	-	-	10	626693	
	185	150	1	-	-	10	626703	
M14	110	76	-	1a	-	11	626002	10000
	135	100	-	1a	-	11	626713	
	185	150	-	1a	-	11	626723	
M16	100	64	-	1a	-	13	626012	
	115	81	-	1a	-	13	626022	
	160	124	-	1a	-	13	626032	
	185	151	-	1a	-	13	626042	
	205	169	-	1a	-	13	621283	
M20	120	84	-	1a	-	16	626052	
	185	149	-	1a	-	16	626062	
	245	208	-	1a	-	16	621293	
M24	120	79	-	1a	-	19	626733	
	185	146	-	1a	-	19	626072	
	220	179	-	1a	-	19	626743	
	250	209	-	1a	-	19	621303	

**Stelo in acciaio zincato**

M12	105	70	1	-	-	10	626753	8000	
M14	90	56	-	1a	-	11	626092	10000	
	85	48	-	1a	-	13	626763		
	95	61	-	1a	-	13	626102		
	130	96	-	1a	-	13	626112		
	M16	150	116	-	1a	-	13		626122
		165	131	-	1a	-	13		621343
		185	151	-	1a	-	13		626132
200		165	-	1a	-	13	621353		
M20	235	201	-	1a	-	13	626773		
	115	74	-	1a	-	16	626783		
	135	100	-	1a	-	16	626142		
	150	113	-	1a	-	16	621323		
	185	150	-	1a	-	16	626152		
M24	250	214	-	1a	-	16	626162		
	120	81	-	1a	-	19	626172		
	185	146	-	1a	-	19	626182		
	330	288	-	1a	-	19	626793		

**Stelo in poliammide rinforzata ( nera ) con inserto in acciaio**

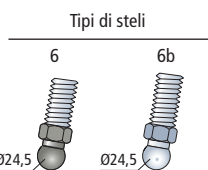
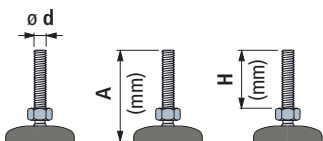
M16	100	54	-	-	3	24	61920	6000
M20	120	69	-	-	3	30	51540	
	180	129	-	-	3	30	51530	

**Codice esteso per ordine = Part. + Code**

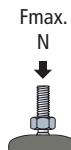
- Materiale base : poliammide rinforzata PA FV ( nera ).
- Nota : stelo tipo 1 con sfera in poliammide rinforzata.
- Confezione : 24 pezzi.
- Antivibrante fornito separatamente.
- Steli con lunghezza diversa a richiesta.
- Fmax. = carico max. applicabile in condizioni statiche.



- **Consigliato**
- **Standard**
- ✓ **A richiesta**



**Code**  
piedi forniti  
senza antivibrante



**Stelo in acciaio inox**

M12	100	53	6	-	19	673671	12000
	150	103	6	-	19	673691	
	195	149	6	-	19	673711	
M14	150	103	6	-	19	673751	
	195	149	6	-	19	673771	
M16	100	53	6	-	24	673791	
	115	74	-	6b	24	628782	
	150	109	-	6b	24	628792	
	185	144	-	6b	24	628802	
	200	159	-	6b	24	628812	
M20	220	181	-	6b	24	673931N	
	115	74	-	6b	24	53171N	
	180	139	-	6b	24	53161N	
M24	245	204	-	6b	24	685641N	
	120	79	-	6b	24	628862	
	220	179	-	6b	24	628872	
	255	216	-	6b	24	61634N	

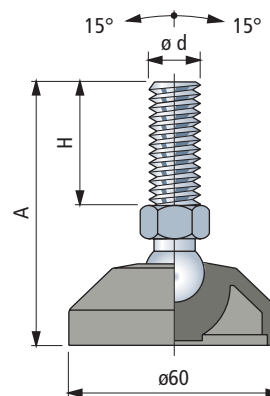
**Stelo in acciaio zincato**

M12	110	64	6	-	19	673511	12000
	95	54	-	6b	24	628822	
M16	130	89	-	6b	24	628832	
	160	119	-	6b	24	628842	
	195	154	-	6b	24	628852	
M20	115	76	-	6b	24	53151N	
	150	111	-	6b	24	61564N	
	180	141	-	6b	24	52561N	
	245	206	-	6b	24	66401N	
M24	120	79	-	6b	24	628882	
	185	144	-	6b	24	628892	
	325	288	-	6b	24	673651N	

**Codice esteso per ordine = Part. + Code**

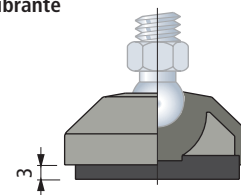
- Materiale base : poliammide rinforzata PA FV ( nera ).
- Nota : stelo tipo 6 con sfera in poliammide rinforzata.
- Confezione : 24 pezzi.
- Antivibrante fornito separatamente.
- Steli con lunghezza diversa a richiesta.
- Fmax. = carico max. applicabile in condizioni statiche.

**Part. R0098**  
**Serie rinforzata**



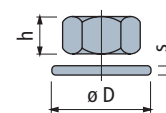
**Accessori**

**Antivibrante**



- Code : R0000630022.
- Materiale : gomma NBR ( nera ), 70 Shore.
- Fissaggio : ad incastro.
- Confezione : 24 pezzi.

**Dado + Rondella**



**Code**

	Inox AISI 304	Acciaio zincato	h mm	mm	øD mm	s mm
M12	R0000630192	R0000630122	10	19	24	2,5
M14	R0000630202	R0000630132	11	22	28	2,5
M16	R0000630212	R0000630142	13	24	30	3
M20	R0000630222	R0000630152	16	30	37	3
M24	R0000630232	R0000630162	19	36	44	4

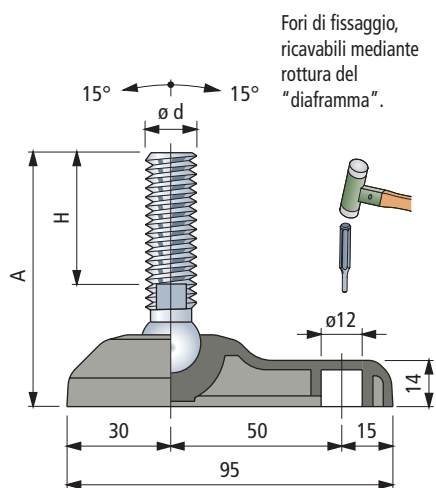
Confezione : 8 pezzi.

# Piedi Snodati

base in poliammide rinforzata

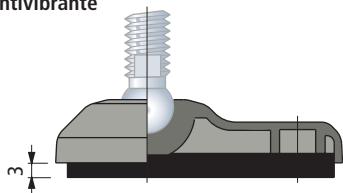
- ✔ **Consigliato**
- ✔ **Standard**
- **A richiesta**

Part. **R0094**



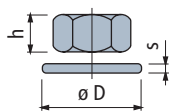
**Accessori**

**Antivibrante**



- Code : R0000630032.
- Materiale : gomma NBR ( nera ), 70 Shore.
- Fissaggio : ad incastro.
- Confezione : 24 pezzi.

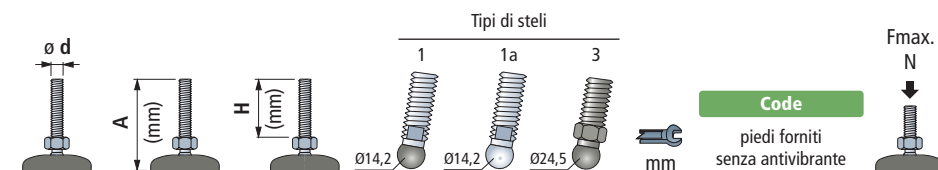
**Dado + Rondella**



**Code**

	Inox AISI 304	Acciaio zincato	h mm	 ØD mm	s mm
M12	R0000630192	R0000630122	10	19	24 2,5
M14	R0000630202	R0000630132	11	22	28 2,5
M16	R0000630212	R0000630142	13	24	30 3
M20	R0000630222	R0000630152	16	30	37 3
M24	R0000630232	R0000630162	19	36	44 4

Confezione : 8 pezzi.



**Stelo in acciaio inox**

M12	90	55	1	-	-	10	626803	8000
	135	100	1	-	-	10	626813	
	185	150	1	-	-	10	626823	
M14	110	76	-	1a	-	11	626192	10000
	135	100	-	1a	-	11	626833	
	185	150	-	1a	-	11	626843	
M16	100	64	-	1a	-	13	626202	10000
	115	81	-	1a	-	13	626212	
	160	124	-	1a	-	13	626222	
	185	151	-	1a	-	13	626232	
	205	169	-	1a	-	13	626853	
M20	225	190	-	1a	-	13	626863	10000
	120	84	-	1a	-	16	626242	
	185	149	-	1a	-	16	626252	
M24	245	208	-	1a	-	16	626873	10000
	120	79	-	1a	-	19	626883	
	185	146	-	1a	-	19	626262	
M24	220	179	-	1a	-	19	626893	10000
	250	209	-	1a	-	19	626903	

**Stelo in acciaio zincato**

M12	105	70	1	-	-	10	626913	8000
M14	90	56	-	1a	-	11	626282	10000
	85	48	-	1a	-	13	626923	
	95	61	-	1a	-	13	626292	
	130	96	-	1a	-	13	626302	
	150	116	-	1a	-	13	626312	
	165	131	-	1a	-	13	626933	
	185	151	-	1a	-	13	626322	
M16	200	165	-	1a	-	13	626943	10000
	235	201	-	1a	-	13	626953	
	115	74	-	1a	-	16	626963	
	135	100	-	1a	-	16	626332	
	150	113	-	1a	-	16	626973	
M20	185	150	-	1a	-	16	626342	10000
	250	214	-	1a	-	16	626352	
	120	81	-	1a	-	19	626362	
M24	185	146	-	1a	-	19	626372	10000
	330	288	-	1a	-	19	626983	

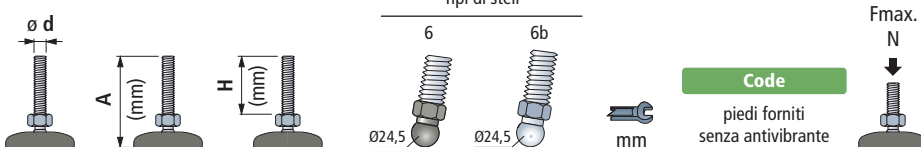
**Stelo in poliammide rinforzata ( nera ) con inserto in acciaio**

M16	100	54	-	-	3	24	690421	6000
M20	120	69	-	-	3	30	690441	
	180	129	-	-	3	30	690461	

**Codice esteso per ordine = Part. + Code**

- Materiale base : poliammide rinforzata PA FV ( nera ).
- Nota : stelo tipo 1 con sfera in poliammide rinforzata.
- Confezione : 24 pezzi.
- Antivibrante fornito separatamente.
- Steli con lunghezza diversa a richiesta.
- Fmax. = carico max. applicabile in condizioni statiche.

- **Consigliato**
- **Standard**
- ✓ **A richiesta**



**Stelo in acciaio inox**

M12	100	53	6	-	19	689561	12000
	150	103	6	-	19	689581	
	195	149	6	-	19	689601	
M14	150	103	6	-	19	689681	
	195	149	6	-	19	689701	
M16	100	53	6	-	24	689741	
	115	74	-	6b	24	626872	
	150	109	-	6b	24	626882	
	185	144	-	6b	24	626892	
	200	159	-	6b	24	626902	
M20	220	181	-	6b	24	689981N	
	115	74	-	6b	24	690001N	
	180	139	-	6b	24	690081N	
M24	245	204	-	6b	24	690141N	
	120	79	-	6b	24	626952	
	220	179	-	6b	24	626962	
	255	216	-	6b	24	690301N	

**Stelo in acciaio zincato**

M12	110	64	6	-	19	690481	12000
	95	54	-	6b	24	626912	
M16	130	89	-	6b	24	626922	
	160	119	-	6b	24	626932	
	195	154	-	6b	24	626942	
M20	115	76	-	6b	24	690781N	
	150	111	-	6b	24	690851N	
	180	141	-	6b	24	690871N	
M24	245	206	-	6b	24	690931N	
	120	79	-	6b	24	626972	
	185	144	-	6b	24	626982	
	325	288	-	6b	24	691071N	

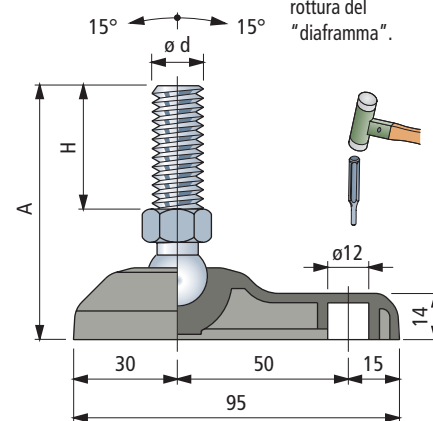
**Codice esteso per ordine = Part. + Code**

- Materiale base : poliammide rinforzata PA FV ( nera ).
- Nota : stelo tipo 6 con sfera in poliammide rinforzata.
- Confezione : 24 pezzi.
- Antivibrante fornito separatamente.
- Steli con lunghezza diversa a richiesta.
- Fmax. = carico max. applicabile in condizioni statiche.

**Part. R0094**  
**Serie rinforzata**

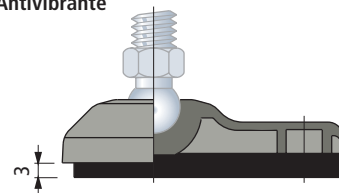


Fori di fissaggio, ricavabili mediante rottura del "diaframma".



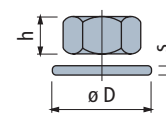
**Accessori**

**Antivibrante**



- Code : R0000630032.
- Materiale : gomma NBR ( nera ), 70 Shore.
- Fissaggio : ad incastro.
- Confezione : 24 pezzi.

**Dado + Rondella**



**Code**

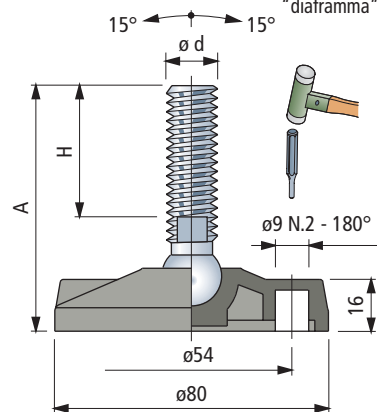
	Inox AISI 304	Acciaio zincato	h mm	ø D mm	s mm
M12	R0000630192	R0000630122	10	19	24 2,5
M14	R0000630202	R0000630132	11	22	28 2,5
M16	R0000630212	R0000630142	13	24	30 3
M20	R0000630222	R0000630152	16	30	37 3
M24	R0000630232	R0000630162	19	36	44 4

Confezione : 8 pezzi.

Ø 80

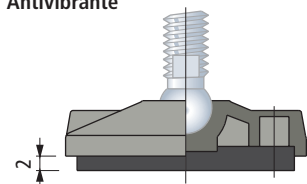
Part. **R0323**

Fori di fissaggio,  
ricavabili mediante  
rottura del  
"diaframma".



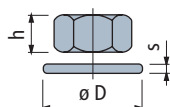
#### Accessori

Antivibrante



- Code : R0000630042.
- Materiale : gomma NBR ( nera ), 70 Shore.
- Fissaggio : ad incastro.
- Confezione : 24 pezzi.

#### Dado + Rondella



#### Code

	Inox AISI 304	Acciaio zincato	h mm	s mm	øD mm	s mm
M8	-	R0000630102	6,5	13	17	1,6
M10	R0000630182	R0000630112	8	17	21	2
M12	R0000630192	R0000630122	10	19	24	2,5
M14	R0000630202	R0000630132	11	22	28	2,5
M16	R0000630212	R0000630142	13	24	30	3
M20	R0000630222	R0000630152	16	30	37	3
M24	R0000630232	R0000630162	19	36	44	4

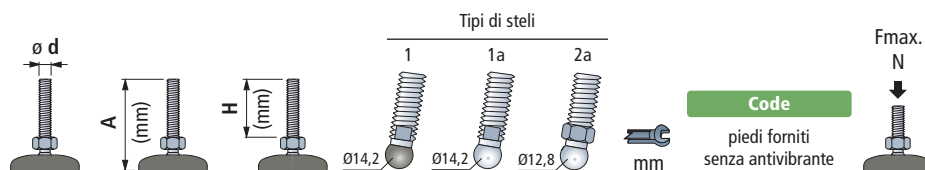
Confezione : 24 pezzi ( per M8, M10 ).

8 pezzi ( per M12, M14, M16, M20, M24 ).

## Piedi Snodati

base in poliammide rinforzata

- ✓ Consigliato
- ✓ Standard
- A richiesta



#### Stelo in acciaio inox

			1	1a	2a		Code	
M10	95	70	1	-	-	8	626993	8000
M12	95	70	1	-	-	10	627003	
	155	130	1	-	-	10	627013	10000
M14	105	76	-	1a	-	13	626572	
	95	64	-	1a	-	13	626582	
M16	110	81	-	1a	-	13	626592	
	155	124	-	1a	-	13	626602	
	180	151	-	1a	-	13	626612	
M20	115	84	-	1a	-	16	626622	
	180	149	-	1a	-	16	626632	
M24	180	146	-	1a	-	19	626642	

#### Stelo in acciaio zincato

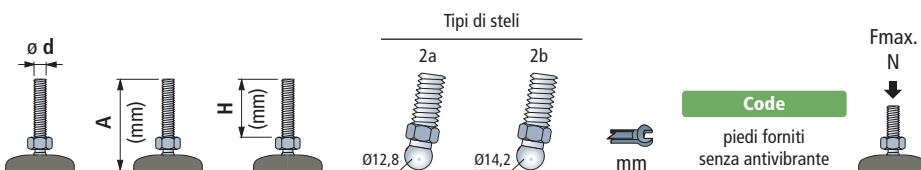
							Code	
M8	65	40	-	-	2a	12	678901N	
	60	33	-	-	2a	12	61384N	
M10	95	71	-	-	2a	12	60464N	9000
	145	118	-	-	2a	12	61404N	
	70	48	-	-	2a	12	61414N	10000
M12	95	69	-	-	2a	12	62313N	
	120	96	-	-	2a	12	678941N	
M14	85	56	-	1a	-	11	626662	
	90	61	-	1a	-	13	626672	
	125	96	-	1a	-	13	626682	
M16	145	116	-	1a	-	13	626692	
	180	151	-	1a	-	13	626702	
	230	201	-	1a	-	13	627023	
	130	100	-	1a	-	16	626712	
M20	180	150	-	1a	-	16	626722	
	245	214	-	1a	-	16	626732	
	115	81	-	1a	-	19	626742	
M24	180	146	-	1a	-	19	626752	

#### Codice esteso per ordine = Part. + Code

- Materiale base : poliammide rinforzata PA FV ( nera ).
- Nota : stelo tipo 1 con sfera in poliammide rinforzata.
- Confezione : 24 pezzi.
- Antivibrante fornito separatamente.
- Steli con lunghezza diversa a richiesta.
- Fmax. = carico max. applicabile in condizioni statiche.

- **Consigliato**
- **Standard**
- ✓ **A richiesta**

**Part. R0323**



**Stelo in acciaio inox**

	A (mm)	H (mm)	Tipi di steli	mm	Fmax. N	Code
M10	95	71	2a	-	12	65686N
	155	132	2a	-	12	679061N
M12	95	69	2a	-	12	65596N
	155	132	2a	-	12	679061N
M14	95	68	2a	-	12	626842
M16	100	72	2a	-	15	626852
	160	132	2a	-	15	626862

9000

**Stelo in acciaio zincato**

	A (mm)	H (mm)	Tipi di steli	mm	Fmax. N	Code
M16	75	48	-	2b	16	685981N
	95	68	-	2b	16	62353N
	115	89	-	2b	16	686001N
	155	130	-	2b	16	686021N
	190	165	-	2b	16	62383N
	230	201	-	2b	16	679021N

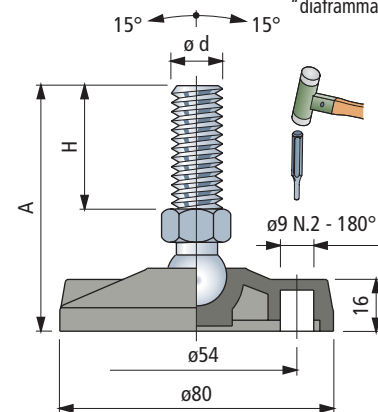
10000

**Codice esteso per ordine = Part. + Code**

- Materiale base : poliammide rinforzata PA FV ( nera ).
- Confezione : 24 pezzi.
- Antivibrante fornito separatamente.
- Steli con lunghezza diversa a richiesta.
- Fmax. = carico max. applicabile in condizioni statiche.

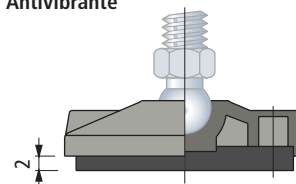


Fori di fissaggio, ricavabili mediante rottura del "diaframma".



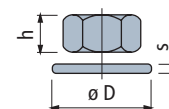
**Accessori**

**Antivibrante**



- Code : R0000630042.
- Materiale : gomma NBR ( nera ), 70 Shore.
- Fissaggio : ad incastro.
- Confezione : 24 pezzi.

**Dado + Rondella**



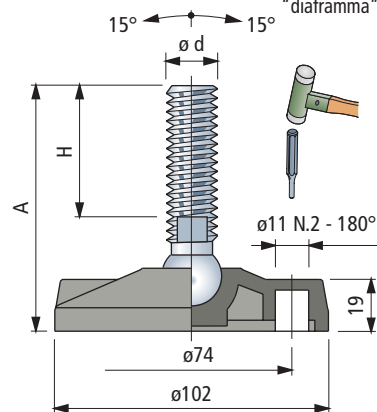
	Inox AISI 304	Acciaio zincato	h mm	s mm	ø D mm
M8	-	R0000630102	6,5	13	17
M10	R0000630182	R0000630112	8	17	21
M12	R0000630192	R0000630122	10	19	24
M14	R0000630202	R0000630132	11	22	28
M16	R0000630212	R0000630142	13	24	30
M20	R0000630222	R0000630152	16	30	37
M24	R0000630232	R0000630162	19	36	44

Confezione : 24 pezzi ( per M8, M10 ).  
8 pezzi ( per M12, M14, M16, M20, M24 ).

Ø100

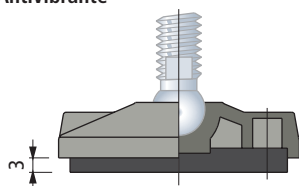
Part. **R0133**

Fori di fissaggio,  
ricavabili mediante  
rottura del  
"diaframma".



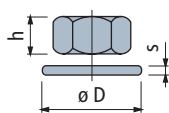
### Accessori

#### Antivibrante



- Code : R0000630052.
- Materiale : gomma NBR ( nera ), 70 Shore.
- Fissaggio : ad incastro.
- Confezione : 24 pezzi.

#### Dado + Rondella



#### Code

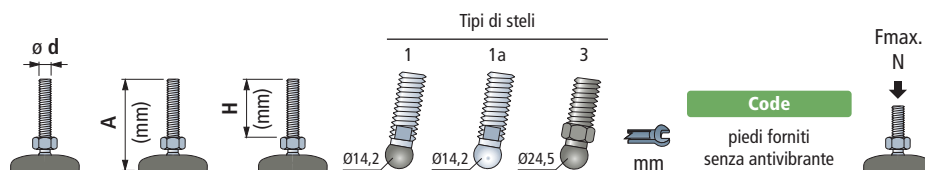
	Inox AISI 304	Acciaio zincato	h mm	s mm	øD mm	s mm
M12	R0000630192	R0000630122	10	19	24	2,5
M14	R0000630202	R0000630132	11	22	28	2,5
M16	R0000630212	R0000630142	13	24	30	3
M20	R0000630222	R0000630152	16	30	37	3
M24	R0000630232	R0000630162	19	36	44	4

Confezione : 8 pezzi.

## Piedi Snodati

base in poliammide rinforzata

- ✓ Consigliato
- ✓ Standard
- A richiesta



### Stelo in acciaio inox

M12	90	55	1	-	-	10	627033	8000
	135	100	1	-	-	10	627043	
	185	150	1	-	-	10	627053	
M14	110	76	-	1a	-	11	633192	12000
	135	100	-	1a	-	11	627063	
	185	150	-	1a	-	11	627073	
M16	100	64	-	1a	-	13	633202	
	115	81	-	1a	-	13	633212	
	160	124	-	1a	-	13	633222	
M20	185	151	-	1a	-	13	633232	
	205	169	-	1a	-	13	627083	
	225	190	-	1a	-	13	627093	
M24	120	84	-	1a	-	16	633242	
	185	149	-	1a	-	16	633252	
	245	208	-	1a	-	16	627103	
M24	120	79	-	1a	-	19	627113	
	185	146	-	1a	-	19	633262	
	220	179	-	1a	-	19	627123	
	250	209	-	1a	-	19	627133	

### Stelo in acciaio zincato

M12	105	70	1	-	-	10	627143	8000
M16	90	56	-	1a	-	11	633282	12000
	85	48	-	1a	-	13	627153	
	95	61	-	1a	-	13	633292	
	130	96	-	1a	-	13	633302	
	150	116	-	1a	-	13	633312	
	165	131	-	1a	-	13	627163	
M20	185	151	-	1a	-	13	633322	12000
	200	165	-	1a	-	13	627173	
	235	201	-	1a	-	13	627183	
	115	74	-	1a	-	16	627193	
	135	100	-	1a	-	16	633332	
	150	113	-	1a	-	16	627203	
M24	185	150	-	1a	-	16	633342	12000
	250	214	-	1a	-	16	633352	
	120	81	-	1a	-	19	633362	
M24	185	146	-	1a	-	19	633372	12000
	330	288	-	1a	-	19	627213	

### Stelo in poliammide rinforzata ( nera ) con inserto in acciaio

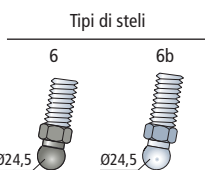
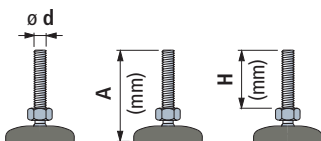
M16	100	54	-	-	3	24	627292	6000
M20	120	69	-	-	3	30	627302	
	180	129	-	-	3	30	627312	

#### Codice esteso per ordine = Part. + Code

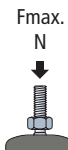
- Materiale base : poliammide rinforzata PA FV ( nera ).
- Nota : stelo tipo 1 con sfera in poliammide rinforzata.
- Confezione : 24 pezzi.
- Antivibrante fornito separatamente.
- Steli con lunghezza diversa a richiesta.
- Fmax. = carico max. applicabile in condizioni statiche.



- **Consigliato**
- **Standard**
- ✓ **A richiesta**



**Code**  
piedi forniti  
senza antivibrante



**Stelo in acciaio inox**

M12	100	53	6	-	19	679231N	13000
	150	103	6	-	19	679251N	
	195	149	6	-	19	679271N	
M14	150	103	6	-	19	679311N	
	195	149	6	-	19	679331N	
M16	100	53	6	-	24	679351N	
	115	74	-	6b	24	627212	
	150	109	-	6b	24	627222	
	185	144	-	6b	24	627232	
	200	159	-	6b	24	627242	
M20	220	181	-	6b	24	679461N1	
	115	74	-	6b	24	627252N	
	180	139	-	6b	24	627262N	
M24	245	204	-	6b	24	686321N1	
	120	79	-	6b	24	627272	
	220	179	-	6b	24	627282	
	255	216	-	6b	24	61994N1	

**Stelo in acciaio zincato**

M12	110	64	6	-	19	679121N	13000
	95	54	-	6b	24	627322	
M16	130	89	-	6b	24	627332	
	160	119	-	6b	24	627342	
	195	154	-	6b	24	627352	
M20	115	76	-	6b	24	627362N	
	150	111	-	6b	24	627372N	
	180	141	-	6b	24	627382N	
	245	206	-	6b	24	627392N	
M24	120	79	-	6b	24	627402	
	185	144	-	6b	24	627412	
	325	288	-	6b	24	679211N1	

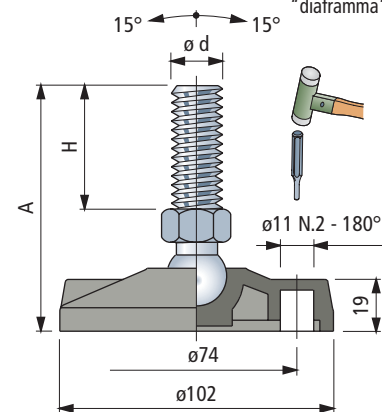
**Codice esteso per ordine = Part. + Code**

- Materiale base : poliammide rinforzata PA FV ( nera ).
- Nota : stelo tipo 6 con sfera in poliammide rinforzata.
- Confezione : 24 pezzi.
- Antivibrante fornito separatamente.
- Steli con lunghezza diversa a richiesta.
- Fmax. = carico max. applicabile in condizioni statiche.

**Part. R0133**  
**Serie rinforzata**

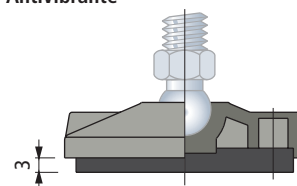


Fori di fissaggio,  
ricavabili mediante  
rottura del  
"diaframma".



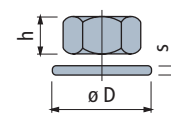
**Accessori**

**Antivibrante**



- Code : R0000630052.
- Materiale : gomma NBR ( nera ), 70 Shore.
- Fissaggio : ad incastro.
- Confezione : 24 pezzi.

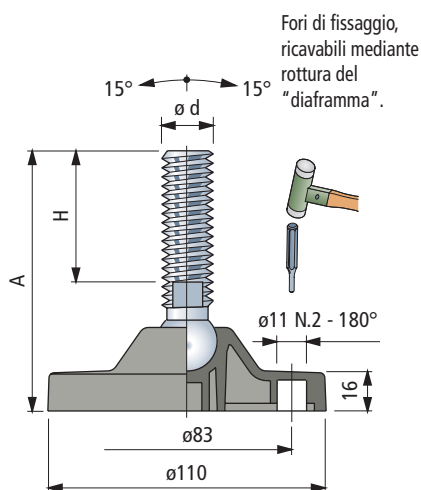
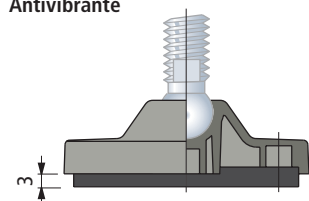
**Dado + Rondella**



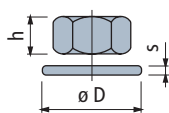
**Code**

	Inox AISI 304	Acciaio zincato	h mm	ø D mm	s mm
M12	R0000630192	R0000630122	10	19	24 2,5
M14	R0000630202	R0000630132	11	22	28 2,5
M16	R0000630212	R0000630142	13	24	30 3
M20	R0000630222	R0000630152	16	30	37 3
M24	R0000630232	R0000630162	19	36	44 4

Confezione : 8 pezzi.


Part. **R0479****Accessori****Antivibrante**

- Code : R0000630062.
- Materiale : gomma NBR ( nera ), 70 Shore.
- Fissaggio : ad incastro.
- Confezione : 16 pezzi.

**Dado + Rondella****Code**

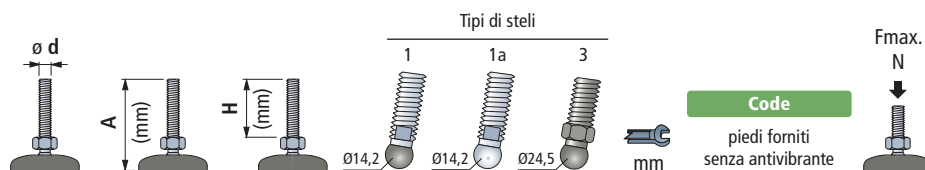
	Inox AISI 304	Acciaio zincato	h mm	 mm	$\varnothing D$ mm	s mm
M12	R0000630192	R0000630122	10	19	24	2,5
M14	R0000630202	R0000630132	11	22	28	2,5
M16	R0000630212	R0000630142	13	24	30	3
M20	R0000630222	R0000630152	16	30	37	3
M24	R0000630232	R0000630162	19	36	44	4

Confezione : 8 pezzi.

## Piedi Snodati

base in poliammide rinforzata

-  **Consigliato**
-  **Standard**
-  **A richiesta**

**Stelo in acciaio inox**

			1	1a	3		Code	
M12	100	55	1	-	-	10	627223	8000
	145	100	1	-	-	10	627233	
	195	150	1	-	-	10	627243	
M14	120	76	-	1a	-	11	633382	15000
	145	100	-	1a	-	11	627253	
	195	150	-	1a	-	11	627263	
M16	110	64	-	1a	-	13	633392	15000
	125	81	-	1a	-	13	633402	
	170	124	-	1a	-	13	633412	
	195	151	-	1a	-	13	633422	
	215	169	-	1a	-	13	627273	
M20	235	190	-	1a	-	13	627283	15000
	130	84	-	1a	-	16	633432	
	195	149	-	1a	-	16	633442	
M24	255	208	-	1a	-	16	627293	15000
	130	79	-	1a	-	19	627303	
	195	146	-	1a	-	19	633452	
M24	230	179	-	1a	-	19	627313	15000
	260	209	-	1a	-	19	627323	

**Stelo in acciaio zincato**

			1	1a	3		Code	
M12	115	70	1	-	-	10	627333	8000
M14	100	56	-	1a	-	11	633472	15000
	95	48	-	1a	-	13	627343	
	105	61	-	1a	-	13	633482	
	140	96	-	1a	-	13	633492	
	160	116	-	1a	-	13	633502	
	175	131	-	1a	-	13	627353	
M16	195	151	-	1a	-	13	633512	15000
	210	165	-	1a	-	13	627363	
	245	201	-	1a	-	13	627373	
	125	74	-	1a	-	16	627383	
	140	100	-	1a	-	16	633522	
M20	160	113	-	1a	-	16	627393	15000
	190	150	-	1a	-	16	633532	
	260	214	-	1a	-	16	633542	
M24	130	81	-	1a	-	19	633552	15000
	195	146	-	1a	-	19	633562	
	340	288	-	1a	-	19	627403	

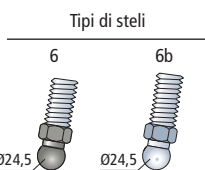
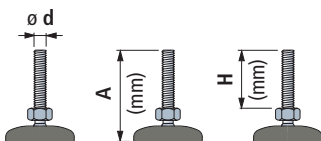
**Stelo in poliammide rinforzata ( nera ) con inserto in acciaio**

							Code	
M16	110	54	-	-	3	24	627502	6000
M20	130	69	-	-	3	30	627512	
	190	129	-	-	3	30	627522	

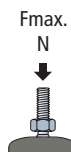
**Codice esteso per ordine = Part. + Code**

- Materiale base : poliammide rinforzata PA FV ( nera ).
- Nota : stelo tipo 1 con sfera in poliammide rinforzata.
- Confezione : 16 pezzi.
- Antivibrante fornito separatamente.
- Steli con lunghezza diversa a richiesta.
- Fmax. = carico max. applicabile in condizioni statiche.

- **Consigliato**
- **Standard**
- ✓ **A richiesta**



**Code**  
piedi forniti  
senza antivibrante



**Stelo in acciaio inox**

M12	110	53	6	-	19	636181N	20000
	160	103	6	-	19	636201N	
	205	149	6	-	19	636221N	
M14	160	103	6	-	19	636261N	
	205	149	6	-	19	636271N	
M16	110	53	6	-	24	636331N	
	125	74	-	6b	24	627422	
	160	109	-	6b	24	627432	
	195	144	-	6b	24	627442	
	210	159	-	6b	24	627452	
M20	235	181	-	6b	24	675591N1	
	125	74	-	6b	24	627462N	
	190	139	-	6b	24	627472N	
M24	255	204	-	6b	24	686561N1	
	130	79	-	6b	24	627482	
	230	179	-	6b	24	627492	
	270	216	-	6b	24	636861N1	

**Stelo in acciaio zincato**

M12	120	64	6	-	19	675341N	20000
	105	54	-	6b	24	627532	
M16	140	89	-	6b	24	627542	
	170	119	-	6b	24	627552	
	205	154	-	6b	24	627562	
M20	125	76	-	6b	24	627572N	
	165	111	-	6b	24	627582N	
	190	141	-	6b	24	627592N	
	255	206	-	6b	24	627602N	
M24	130	79	-	6b	24	627612	
	195	144	-	6b	24	627622	
	340	288	-	6b	24	675501N1	

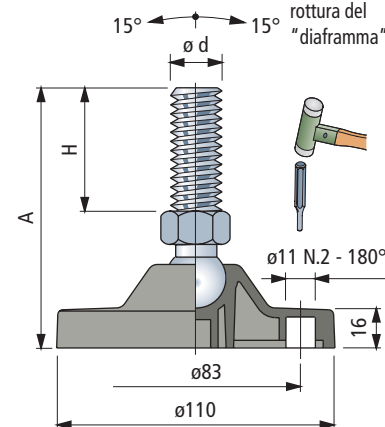
**Codice esteso per ordine = Part. + Code**

- Materiale base : poliammide rinforzata PA FV ( nera ).
- Nota : stelo tipo 6 con sfera in poliammide rinforzata.
- Confezione : 16 pezzi.
- Antivibrante fornito separatamente.
- Steli con lunghezza diversa a richiesta.
- Fmax. = carico max. applicabile in condizioni statiche.

**Part. R0479**  
**Serie rinforzata**

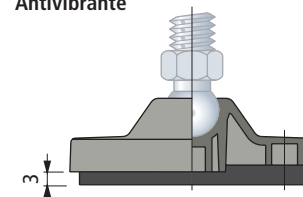


Fori di fissaggio,  
ricavabili mediante  
rottura del  
"diaframma".



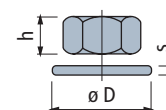
**Accessori**

**Antivibrante**



- Code : R0000630062.
- Materiale : gomma NBR ( nera ), 70 Shore.
- Fissaggio : ad incastro.
- Confezione : 16 pezzi.

**Dado + Rondella**



**Code**

	Inox AISI 304	Acciaio zincato	h mm	ø D mm	s mm
M12	R0000630192	R0000630122	10	19	24 2,5
M14	R0000630202	R0000630132	11	22	28 2,5
M16	R0000630212	R0000630142	13	24	30 3
M20	R0000630222	R0000630152	16	30	37 3
M24	R0000630232	R0000630162	19	36	44 4

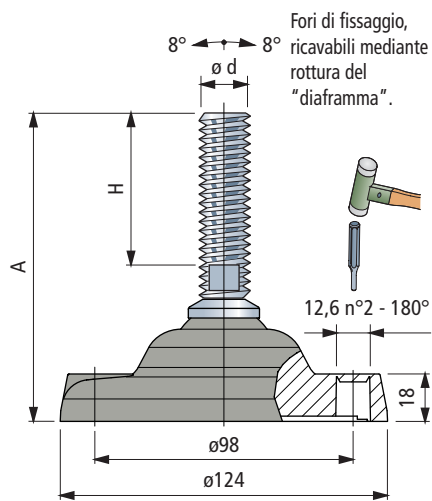
Confezione : 8 pezzi.

# Piedi Snodati

base in poliammide e polipropilene rinforzato

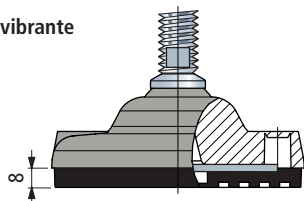
- ✓ Consigliato
- ✓ Standard
- ✓ A richiesta

Part. **R0869**



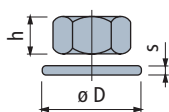
**Accessori**

**Antivibrante**



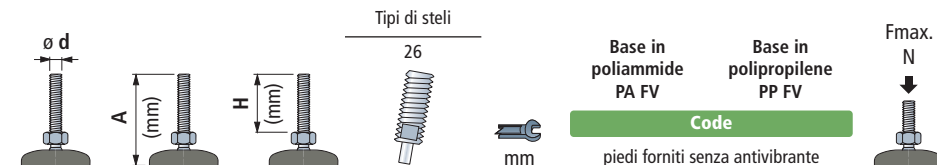
- Codice antivibrante con disco di rinforzo : **R0000630082**.
- Codice antivibrante senza disco di rinforzo : **R0000630092**.
- Fissaggio : con viti fornite nella confezione.
- Materiale : gomma NBR ( nera ), 80 Shore.
- Confezione : 8 pezzi.

**Dado + Rondella**



Code		Inox AISI 304	Acciaio zincato	h mm	øD mm	s mm
M16	R0000630212	R0000630142	13	24	30	3
M20	R0000630222	R0000630152	16	30	37	3
M24	R0000630232	R0000630162	19	36	44	4
M30	R0000630242	R0000630172	24	46	56	4

Confezione : 8 pezzi.



**Stelo in acciaio inox**

M16	110	50	26	13	618903	619283
	140	80	26	13	618913	619293
	170	110	26	13	618923	619303
	200	140	26	13	618933	619313
	230	170	26	13	618943	619323
M20	260	200	26	13	618953	619333
	140	79	26	17	618963	619343
	200	139	26	17	618973	619353
	260	199	26	17	618983	619363
M24	290	229	26	17	618993	619373
	140	77	26	19	619003	619383
	210	147	26	19	619013	619393
M30	240	177	26	19	619023	619403
	270	207	26	19	619033	619413
	185	117	26	24	619043	619423
	215	147	26	24	619053	619433
	245	177	26	24	619063	619443

**Stelo in acciaio zincato**

M16	110	50	26	13	619073	619453
	140	80	26	13	619083	619463
	170	110	26	13	619093	619473
	200	140	26	13	619103	619483
	230	170	26	13	619113	619493
M20	260	200	26	13	619123	619503
	140	79	26	17	619133	619513
	170	109	26	17	619143	619523
	200	139	26	17	619153	619533
M24	230	169	26	17	619163	619543
	260	199	26	17	619173	619553
	290	229	26	17	619183	619563
M30	140	77	26	19	619193	619573
	170	107	26	19	619203	619583
	200	137	26	19	619213	619593
	230	167	26	19	619223	619603
	290	227	26	19	619233	619613
M30	350	287	26	19	619243	619623
	185	117	26	24	619253	619633
	245	177	26	24	619263	619643
	315	247	26	24	619273	619653

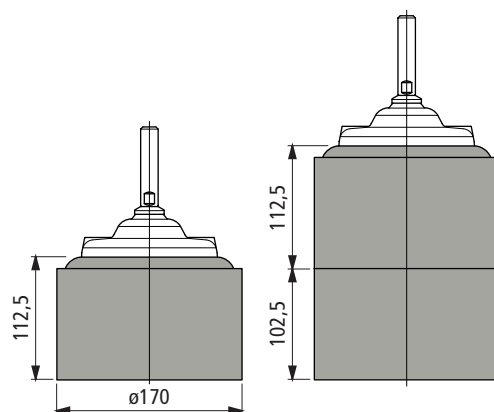
**Codice esteso per ordine = Part. + Code**

- Materiale base : poliammide rinforzata PA FV ( nera ) e polipropilene rinforzato PP FV ( nero ).
- Confezione : 8 pezzi.
- Antivibrante fornito separatamente ( a richiesta fornito assemblato al piede ).
- Steli con lunghezza diversa a richiesta.
- Fmax. = carico max. applicabile in condizioni statiche.

**Part. R0726 - Distanziale**

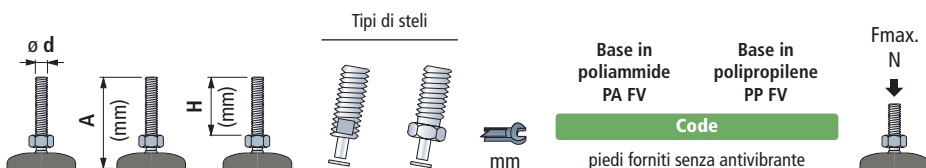


- Code : **688772**.
- Materiale : acetilica POM ( nera ).
- Peso : 1,15 Kg.
- Confezione : 8 pezzi.



- **Consigliato**
- **Standard**
- ✓ **A richiesta**

Part. **R0169**

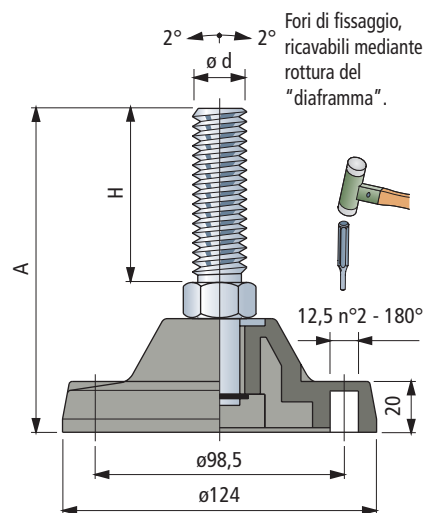


Stelo in acciaio inox						Base in poliammide PA FV	Base in polipropilene PP FV	Fmax. N
						Code		
piedi forniti senza antivibrante								
M16	255	200	21	-	13	604993	-	45000 (PA FV)
	140	81	-	22	30	624802	628682	
M20	205	146	-	22	30	624812	628692	13000 (PP FV)
	270	218	21	-	17	611523	611633	
M24	205	152	21	-	19	624822	628702	
M30	205	152	21	-	24	624832	628712	

Stelo in acciaio zincato						Base in poliammide PA FV	Base in polipropilene PP FV	Fmax. N
Code								
M16	255	200	-	22	24	624842	628722	45000 (PA FV)
	255	200	21	-	13	604983	-	
M20	140	81	-	22	30	624852	628732	13000 (PP FV)
	205	146	-	22	30	624862	628742	
	205	154	21	-	17	611653	636162	
	255	195	-	22	30	624872	628752	
M24	308	242	-	22	30	611663	611673	
	145	91	21	-	19	624882	628762	
	205	152	21	-	19	624892	628772	

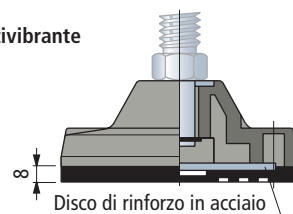
**Codice esteso per ordine = Part. + Code**

- Materiale base : poliammide rinforzata PA FV ( nera ) e polipropilene rinforzato PP FV ( nero ).
- Confezione : 8 pezzi.
- Antivibrante fornito separatamente ( a richiesta fornito assemblato al piede ).
- Steli con lunghezza diversa a richiesta.
- Fmax. = carico max. applicabile in condizioni statiche.



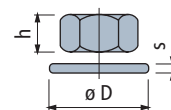
**Accessori**

**Antivibrante**



- Codice antivibrante con disco di rinforzo : **R0000630082.**
- Codice antivibrante senza disco di rinforzo : **R0000630092.**
- Fissaggio : con viti fornite nella confezione.
- Materiale : gomma NBR ( nera ), 80 Shore.
- Confezione : 8 pezzi.

**Dado + Rondella**



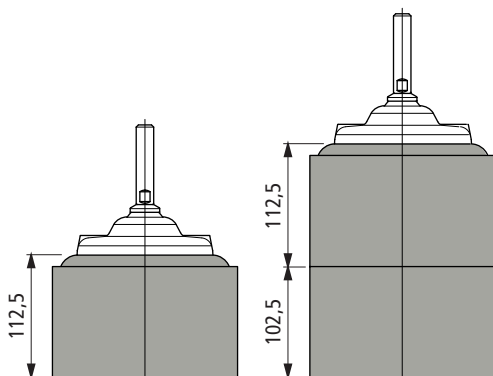
		Code		h	ø D	s
Inox AISI 304	Acciaio zincato			mm	mm	mm
M16	R0000630212	R0000630142		13	24	30
M20	R0000630222	R0000630152		16	30	37
M24	R0000630232	R0000630162		19	36	44
M30	R0000630242	R0000630172		24	46	56

Confezione : 8 pezzi.

Part. **R0726 - Distanziale**



- Code : **688772.**
- Materiale : acetalica POM ( nera ).
- Peso : 1,15 Kg.
- Confezione : 8 pezzi.

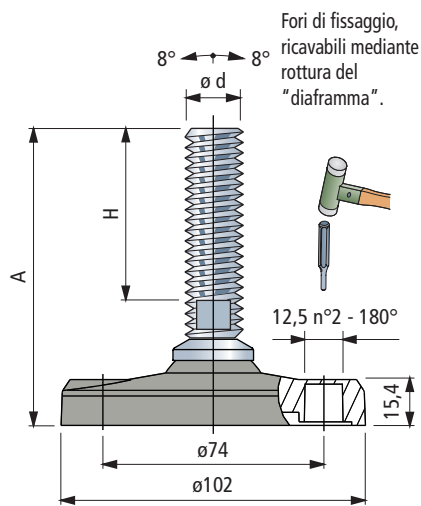


# Piedi Snodati

base in poliammide rinforzata

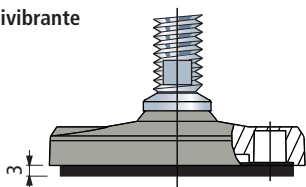
- Consigliato**
- Standard**
- A richiesta**

Part. **R0134**



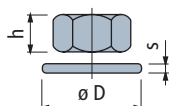
**Accessori**

**Antivibrante**



- Code : R0000630052.
- Materiale : gomma NBR ( nera ), 70 Shore.
- Fissaggio : ad incastro.
- Confezione : 24 pezzi.

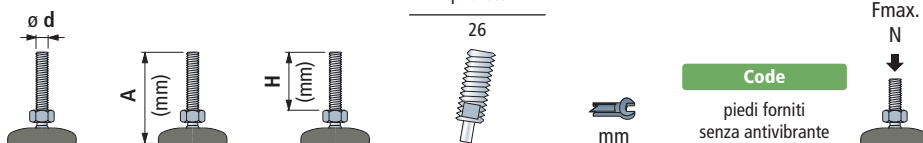
**Dado + Rondella**



Code		Inox	Acciaio	h	Ø D	s	
		AISI 304	zincato	mm	mm	mm	
M16	R0000630212	R0000630142		13	24	30	3
M20	R0000630222	R0000630152		16	30	37	3
M24	R0000630232	R0000630162		19	36	44	4
M30	R0000630242	R0000630172		24	46	56	4

Confezione : 8 pezzi.

Tipi di steli



**Code**  
piedi forniti  
senza antivibrante

**Stelo in acciaio inox**

M16	150	110	26	13	627413	20000
	180	140	26	13	627423	
M20	180	139	26	17	627433	20000
	195	147	26	19	627443	
M24	225	177	26	19	627453	20000
	170	117	26	24	627463	
M30	230	177	26	24	627473	20000

**Stelo in acciaio zincato**

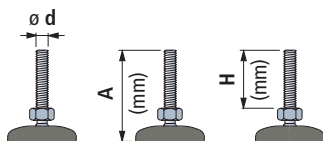
M20	150	109	26	17	627483	20000
	180	139	26	17	627493	
M30	170	117	26	24	627503	20000
	230	177	26	24	627513	
	300	247	26	24	627523	

**Codice esteso per ordine = Part. + Code**

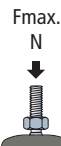
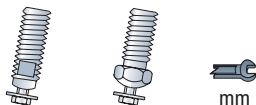
- Materiale base : poliammide rinforzata PA FV ( nera ).
- Confezione : 24 pezzi.
- Antivibrante fornito separatamente.
- Steli con lunghezza diversa a richiesta.
- Fmax. = carico max. applicabile in condizioni statiche.



- **Consigliato**
- **Standard**
- ✓ **A richiesta**



Tipi di steli



**Code**  
piedi forniti  
senza antivibrante

**Stelo in acciaio inox**

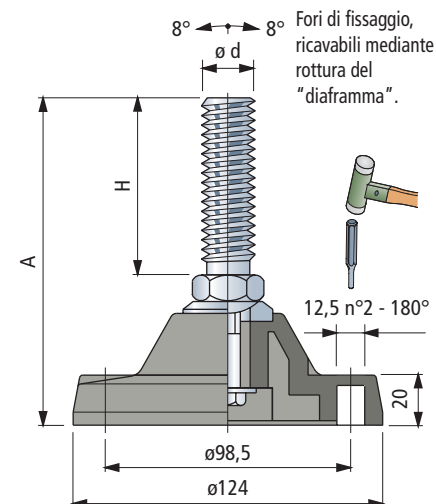
M16	175	118	-	12	22	629182	45000
	205	148	-	12	22	629192	
M20	205	148	-	12	22	629202	45000
M24	230	165	11	-	19	680371N	
M30	190	120	11	-	27	629212	
	250	180	11	-	27	629222	

**Stelo in acciaio zincato**

M20	155	100	-	12	22	629232	45000
	195	140	-	12	22	629242	
	190	120	11	-	27	629252	
M30	250	180	11	-	27	629262	45000
	325	250	11	-	27	688071N	

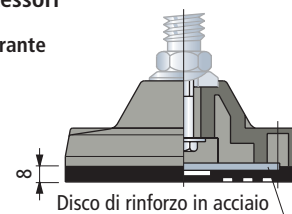
**Codice esteso per ordine = Part. + Code**

- Materiale base : poliammide rinforzata PA FV ( nera ).
- Confezione : 8 pezzi.
- Antivibrante fornito separatamente ( a richiesta fornito assemblato al piede ).
- Steli con lunghezza diversa a richiesta.
- Fmax. = carico max. applicabile in condizioni statiche.



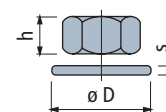
**Accessori**

**Antivibrante**



- Codice antivibrante con disco di rinforzo : **R0000630082.**
- Codice antivibrante senza disco di rinforzo : **R0000630092.**
- Fissaggio : con viti fornite nella confezione.
- Materiale : gomma NBR ( nera ), 80 Shore.
- Confezione : 8 pezzi.

**Dado + Rondella**



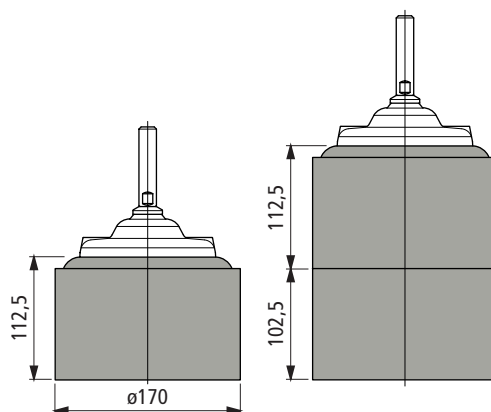
	Code		h	ø D	s
	Inox AISI 304	Acciaio zincato	mm	mm	mm
M16	R0000630212	R0000630142	13	24	30
M20	R0000630222	R0000630152	16	30	37
M24	R0000630232	R0000630162	19	36	44
M30	R0000630242	R0000630172	24	46	56

Confezione : 8 pezzi.

**Part. R0726 - Distanziale**



- Code : **688772.**
- Materiale : acetalica POM ( nera ).
- Peso : 1,15 Kg.
- Confezione : 8 pezzi.





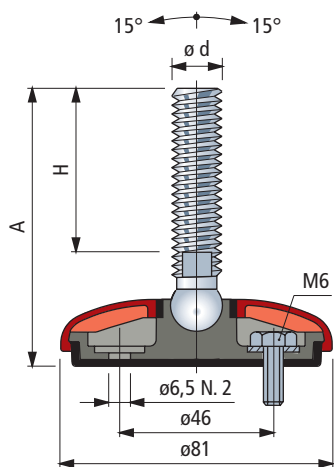
# Piedi Snodati Gripper

in polipropilene rinforzato

- Consigliato**
- Standard**
- A richiesta**

## Part. R0626

Protezione antibatterica Microban®



### Coperchio di protezione

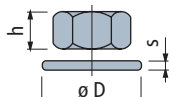


Colore	Code
Grigio scuro	R0626641912
Bianco	R0626641922
Blu	R0626641932
Arancio	R0626641942
Nero	R0626641952

- Materiale : polipropilene PP, con protezione antibatterica Microban®.
- Confezione : 24 pezzi.
- Il coperchio è personalizzabile con il logo del cliente.
- Altri colori a richiesta.

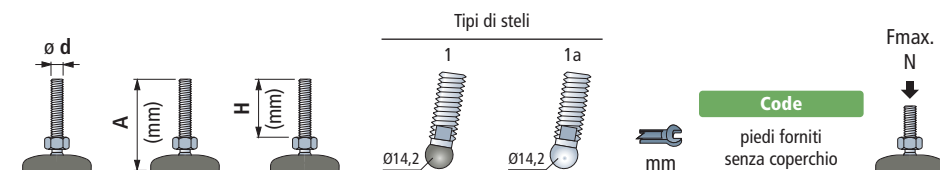
### Accessori

#### Dado + Rondella



	Code		h	s	øD
	Inox AISI 304	Acciaio zincato	mm	mm	mm
M10	R0000630182	R0000630112	8	17	21
M12	R0000630192	R0000630122	10	19	24
M14	R0000630202	R0000630132	11	22	28
M16	R0000630212	R0000630142	13	24	30
M20	R0000630222	R0000630152	16	30	37
M24	R0000630232	R0000630162	19	36	44

Confezione : 24 pezzi ( per M10 ).  
8 pezzi ( per M12, M14, M16, M20, M24 ).



Stelo in acciaio inox							Code	Fmax. N
M	A	H	1	1a	mm	pedi forniti senza coperchio		
M10	100	70	1	-	8	627533	8000	
M12	85	55	1	-	10	627543		
	145	115	1	-	10	627553	10000	
M14	110	76	-	1a	13	641712		
	100	64	-	1a	13	641722		
M16	115	81	-	1a	13	641732		
	160	124	-	1a	13	641742		
	185	151	-	1a	13	641752		
M20	120	84	-	1a	16	641762		
	185	149	-	1a	16	641772		
M24	185	146	-	1a	19	641782		

Stelo in acciaio zincato							Code	Fmax. N
M	A	H	1	1a	mm	pedi forniti senza coperchio		
	60	30	1	-	8	602603	8000	
M10	95	65	1	-	8	627563		
	145	115	1	-	8	627573		
	65	35	1	-	10	627583	10000	
M12	100	70	1	-	10	627593		
	120	90	1	-	10	627603		
M14	90	56	-	1a	11	641792		
	95	61	-	1a	13	641812		
	130	96	-	1a	13	641822	10000	
M16	150	116	-	1a	13	641832		
	185	151	-	1a	13	641842		
	235	201	-	1a	13	627613		
	135	100	-	1a	16	641862	10000	
M20	185	150	-	1a	16	641872		
	250	214	-	1a	16	641882		
	120	81	-	1a	19	641892	10000	
M24	185	146	-	1a	19	641902		

**Microban®** La base del piede ed il coperchio di protezione, vengono prodotti con materiali che contengono l'additivo a protezione antibatterica Microban®. antibacterial protection Il Microban® è efficace contro i più comuni batteri che possono crescere negli alimenti e provocare contaminazione e cattivi odori come E.coli, Salmonella, Listeria, S-aureus, Campilobatteri.

### Codice esteso per ordine = Part. + Code

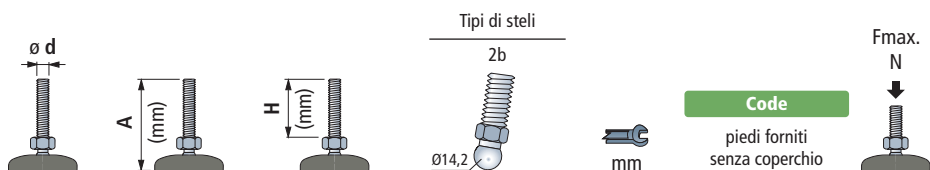
\* = I piedi vengono forniti senza il coperchio di protezione. Ordinare il coperchio a parte, scegliendo il colore desiderato.

- Materiale base : polipropilene rinforzato con antivibrante integrato in gomma termoplastica grigia ( durezza 80 Shore ).

I materiali contengono l'additivo a protezione antibatterica Microban®.

- La sigillatura della struttura interna garantisce la sanificazione.
- Il piede é predisposto per l'eventuale fissaggio al pavimento.
- Nota : stelo tipo 1 con sfera in poliammide rinforzata.
- Confezione : 24 pezzi.
- Steli con lunghezza diversa a richiesta.
- Fmax. = carico max. applicabile in condizioni statiche.

- **Consigliato**
- **Standard**
- ✓ **A richiesta**



Stelo in acciaio inox					
M10	95	67	2b	14	641392
M12	85	55	2b	14	641402
	145	115	2b	14	641412

10000

Stelo in acciaio zincato					
M10	60	30	2b	14	641522
	95	65	2b	14	641532
	145	115	2b	14	641542
M12	65	35	2b	14	641552
	100	70	2b	14	641562
	120	90	2b	14	641572
M16	80	48	2b	16	641592
	100	68	2b	16	641602
	120	89	2b	16	641612
	160	130	2b	16	643052
	195	165	2b	16	641632
	235	201	2b	16	641642

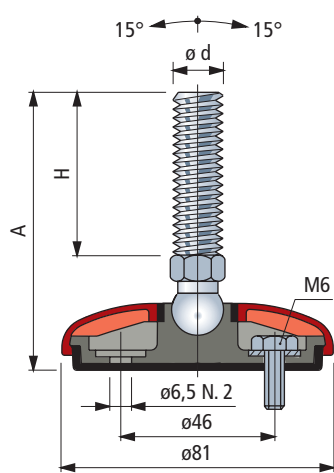
10000

**Microban®** La base del piede ed il coperchio di protezione, vengono prodotti con materiali che contengono l'additivo a protezione antibatterica Microban®. antibacterial protection Il Microban® è efficace contro i più comuni batteri che possono crescere negli alimenti e provocare contaminazione e cattivi odori come E.coli, Salmonella, Listeria, S-aureus, Campilobatteri.

- Codice esteso per ordine = Part. + Code**
- \* = I piedi vengono forniti senza il coperchio di protezione. Ordinare il coperchio a parte, scegliendo il colore desiderato.
  - Materiale base : polipropilene rinforzato con antivibrante integrato in gomma termoplastica grigia ( durezza 80 Shore ).
  - I materiali contengono l'additivo a protezione antibatterica Microban®.
  - La sigillatura della struttura interna garantisce la sanificazione.
  - Il piede é predisposto per l'eventuale fissaggio al pavimento.
  - Confezione : 24 pezzi.
  - Steli con lunghezza diversa a richiesta.
  - Fmax. = carico max. applicabile in condizioni statiche.

**Part. R0626**

Protezione antibatterica Microban®



**Coperchio di protezione**

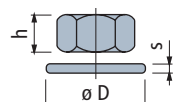


Colore	Code
Grigio scuro	R0626641912
Bianco	R0626641922
Blu	R0626641932
Arancio	R0626641942
Nero	R0626641952

- Materiale : polipropilene PP, con protezione antibatterica Microban®.
- Confezione : 24 pezzi.
- Il coperchio è personalizzabile con il logo del cliente.
- Altri colori a richiesta.

**Accessori**

**Dado + Rondella**



	Code		h	ø D	s
	Inox AISI 304	Acciaio zincato	mm	mm	mm
M10	R0000630182	R0000630112	8	17	21 2
M12	R0000630192	R0000630122	10	19	24 2,5
M14	R0000630202	R0000630132	11	22	28 2,5
M16	R0000630212	R0000630142	13	24	30 3
M20	R0000630222	R0000630152	16	30	37 3
M24	R0000630232	R0000630162	19	36	44 4

Confezione : 24 pezzi ( per M10 ).  
8 pezzi ( per M12, M14, M16, M20, M24 ).

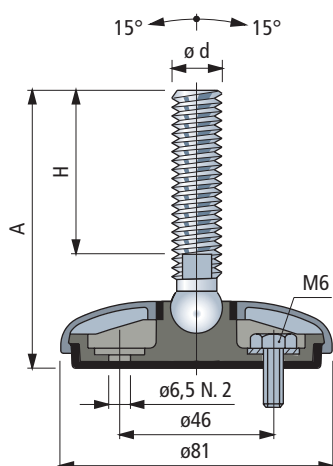
# Piedi Snodati Gripper

in acciaio inox

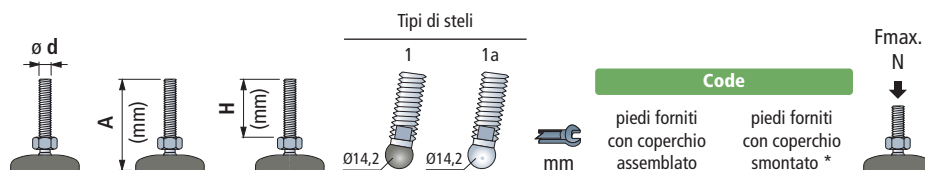
Ø 80

## Part. R0627

Protezione antibatterica Microban®



- Consigliato**
- Standard**
- A richiesta**



### Stelo in acciaio inox

Stelo	A (mm)	H (mm)	1	1a	mm	Code	Code	Fmax. N
M10	100	70	1	-	8	627623	627653	8000
M12	85	55	1	-	10	627633	627663	
	145	115	1	-	10	627643	627673	10000
M14	110	76	-	1a	13	642102	647322	
	100	64	-	1a	13	642112	647332	
M16	115	81	-	1a	13	642122	647342	
	160	124	-	1a	13	642132	647352	
	185	151	-	1a	13	642142	647362	
M20	120	84	-	1a	16	642152	647372	
	185	149	-	1a	16	642162	647382	
M24	185	149	-	1a	19	642172	647392	

**Microban®** La base del piede viene prodotta con materiali che contengono l'additivo a protezione antibatterica Microban®. antibacterial protection Il Microban® è efficace contro i più comuni batteri che possono crescere negli alimenti e provocare contaminazione e cattivi odori come E.coli, Salmonella, Listeria, S-aureus, Campilobatteri.

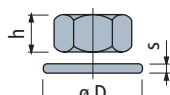
### Codice esteso per ordine = Part. + Code

\* = Piede da utilizzare per l'eventuale fissaggio al pavimento.

- Materiale coperchio di protezione : acciaio inox AISI 304.
- Materiale base : polipropilene rinforzato con antivibrante integrato in gomma termoplastica grigia ( durezza 80 Shore ).
- I materiali contengono l'additivo a protezione antibatterica Microban®.
- La sigillatura della struttura interna garantisce la sanificazione.
- Nota : stelo tipo 1 con sfera in poliammide rinforzata.
- Confezione : 24 pezzi.
- Steli con lunghezza diversa a richiesta.
- Fmax. = carico max. applicabile in condizioni statiche.

### Accessori

#### Dado + Rondella



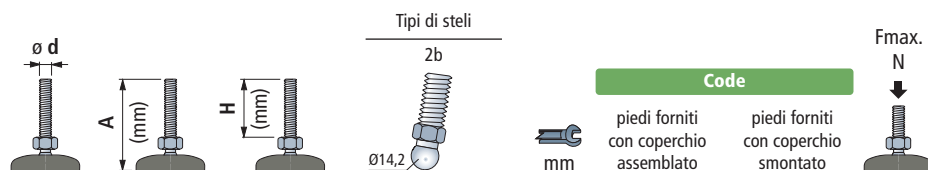
#### Code

Inox AISI 304	h mm	mm	Ø D mm	s mm	
M10	R0000630182	8	17	21	2
M12	R0000630192	10	19	24	2,5
M14	R0000630202	11	22	28	2,5
M16	R0000630212	13	24	30	3
M20	R0000630222	16	30	37	3
M24	R0000630232	19	36	44	4

Confezione : 24 pezzi ( per M10 ).

8 pezzi ( per M12, M14, M16, M20, M24 ).

- **Consigliato**
- **Standard**
- ✓ **A richiesta**



Stelo in acciaio inox						
M10	95	67	2b	14	641972	647292
M12	85	55	2b	14	641982	647302
	145	115	2b	14	641992	647312

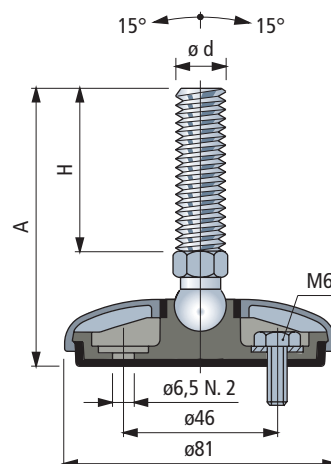
**Microban®** La base del piede viene prodotta con materiali che contengono l'additivo a protezione antibatterica Microban®. antibacterial protection Il Microban® è efficace contro i più comuni batteri che possono crescere negli alimenti e provocare contaminazione e cattivi odori come E.coli, Salmonella, Listeria, S-aureus, Campilobatteri.

**Codice esteso per ordine = Part. + Code**

- \* = Piede da utilizzare per l'eventuale fissaggio al pavimento.
- Materiale coperchio di protezione : acciaio inox AISI 304.
- Materiale base : polipropilene rinforzato con antivibrante integrato in gomma termoplastica grigia (durezza 80 Shore).
- I materiali contengono l'additivo a protezione antibatterica Microban®.
- La sigillatura della struttura interna garantisce la sanificazione.
- Nota : stelo tipo 1 con sfera in poliammide rinforzata.
- Confezione : 24 pezzi.
- Steli con lunghezza diversa a richiesta.
- Fmax. = carico max. applicabile in condizioni statiche.

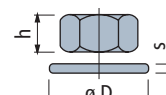
**Part. R0627**

Protezione antibatterica Microban®



**Accessori**

Dado + Rondella



Code		Inox AISI 304	h mm	s mm	øD mm
M10	R0000630182		8	17	21
M12	R0000630192		10	19	24
M14	R0000630202		11	22	28
M16	R0000630212		13	24	30
M20	R0000630222		16	30	37
M24	R0000630232		19	36	44

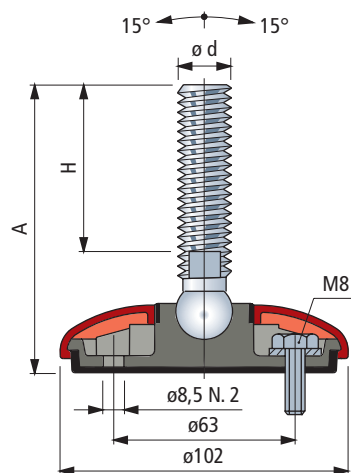
Confezione : 24 pezzi ( per M10 ).  
8 pezzi ( per M12, M14, M16, M20, M24 ).

# Piedi Snodati Gripper in polipropilene rinforzato

- Consigliato**
- Standard**
- A richiesta**

## Part. R0622

Protezione antibatterica Microban®



### Coperchio di protezione

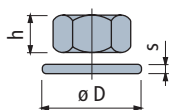


Colore	Code
Grigio scuro	R0622637052
Bianco	R0622637062
Blu	R0622637072
Arancio	R0622637082
Nero	R0622639412

- Materiale : polipropilene PP, con protezione antibatterica Microban®.
- Confezione : 24 pezzi.
- Il coperchio è personalizzabile con il logo del cliente.
- Altri colori a richiesta.

### Accessori

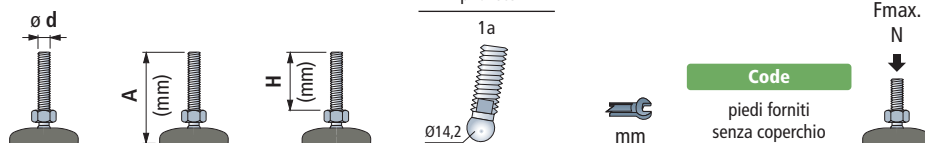
#### Dado + Rondella



	Code		h	øD	s
	Inox AISI 304	Acciaio zincato	mm	mm	mm
M14	R0000630202	R0000630132	11	22	2,5
M16	R0000630212	R0000630142	13	24	3
M20	R0000630222	R0000630152	16	30	3
M24	R0000630232	R0000630162	19	36	4

Confezione : 8 pezzi.

Tipi di steli



### Stelo in acciaio inox

	A (mm)	H (mm)	1a	mm	Code
M14	115	76	1a	11	643542
	105	64	1a	13	643552
	120	81	1a	13	643562
M16	150	100	1a	13	640372N
	165	124	1a	13	643572
	190	151	1a	13	643582
	200	150	1a	13	640392N
M20	125	84	1a	16	643592
	190	149	1a	16	643602
M24	120	74	1a	19	640402N
	190	146	1a	19	643612
	220	172	1a	19	640412N

### Stelo in acciaio zincato

	A (mm)	H (mm)	1a	mm	Code
M14	95	56	1a	11	643622
	100	61	1a	13	643632
M16	135	96	1a	13	643642
	155	116	1a	13	643652
	190	151	1a	13	643662
M20	120	74	1a	16	637382N
	140	100	1a	16	643672
	155	106	1a	16	637392N
	190	150	1a	16	643682
	255	214	1a	16	643692
M24	125	81	1a	19	643702
	190	146	1a	19	643712

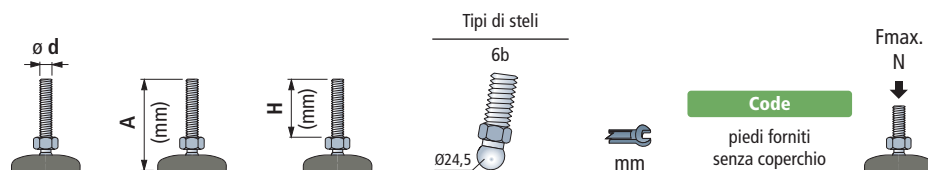
**Microban®** La base del piede ed il coperchio di protezione, vengono prodotti con materiali che contengono l'additivo a protezione antibatterica Microban®. antibacterial protection Il Microban® è efficace contro i più comuni batteri che possono crescere negli alimenti e provocare contaminazione e cattivi odori come E.coli, Salmonella, Listeria, S-aureus, Campilobatteri.

### Codice esteso per ordine = Part. + Code

- \* = I piedi vengono forniti senza il coperchio di protezione. Ordinare il coperchio a parte, scegliendo il colore desiderato.
- Materiale base : polipropilene rinforzato con antivibrante integrato in gomma termoplastica grigia ( durezza 80 Shore ).
- I materiali contengono l'additivo a protezione antibatterica Microban®.
- La sigillatura della struttura interna garantisce la sanificazione.
- Il piede è predisposto per l'eventuale fissaggio al pavimento.
- Confezione : 24 pezzi.
- Steli con lunghezza diversa a richiesta.
- Fmax. = carico max. applicabile in condizioni statiche.



- **Consigliato**
- **Standard**
- ✓ **A richiesta**



Stelo in acciaio inox					
M16	115	74	6b	24	637262
	150	109	6b	24	637272
	185	144	6b	24	637282
M20	200	159	6b	24	637292
	120	76	6b	24	637442
M24	185	141	6b	24	637452
	120	79	6b	24	637322
	220	179	6b	24	637332

19500

Stelo in acciaio zincato					
M16	95	54	6b	24	637342
	130	89	6b	24	637352
	160	119	6b	24	637362
	195	154	6b	24	637372
M20	120	76	6b	24	637462
	155	111	6b	24	637472
	185	141	6b	24	637482
M24	250	206	6b	24	637492
	120	79	6b	24	637422
	185	144	6b	24	637432

19500

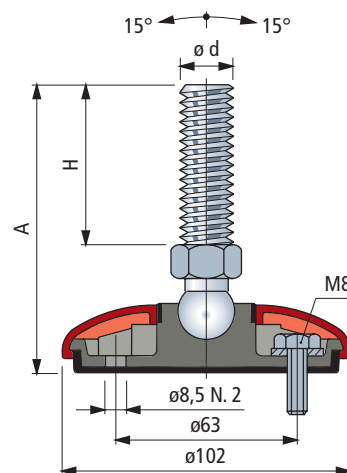
**Microban®** La base del piede ed il coperchio di protezione, vengono prodotti con materiali che contengono l'additivo a protezione antibatterica Microban®. antibacterial protection Il Microban® è efficace contro i più comuni batteri che possono crescere negli alimenti e provocare contaminazione e cattivi odori come E.coli, Salmonella, Listeria, S-aureus, Campilobatteri.

**Codice esteso per ordine = Part. + Code**

- \* = I piedi vengono forniti senza il coperchio di protezione. Ordinare il coperchio a parte, scegliendo il colore desiderato.
- Materiale base : polipropilene rinforzato con antivibrante integrato in gomma termoplastica grigia ( durezza 80 Shore ).
- I materiali contengono l'additivo a protezione antibatterica Microban®.
- La sigillatura della struttura interna garantisce la sanificazione.
- Il piede é predisposto per l'eventuale fissaggio al pavimento.
- Confezione : 24 pezzi.
- Steli con lunghezza diversa a richiesta.
- Fmax. = carico max. applicabile in condizioni statiche.

**Part. R0622**

Protezione antibatterica Microban®



**Coperchio di protezione**

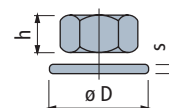


Colore	Code
Grigio scuro	R0622637052
Bianco	R0622637062
Blu	R0622637072
Arancio	R0622637082
Nero	R0622639412

- Materiale : polipropilene PP, con protezione antibatterica Microban®.
- Confezione : 24 pezzi.
- Il coperchio è personalizzabile con il logo del cliente.
- Altri colori a richiesta.

**Accessori**

**Dado + Rondella**



Code		Inox	Acciaio	h	s	Ø D
		AlSi 304	zincato	mm	mm	mm
M14	R0000630202	R0000630132		11	22	28 2,5
M16	R0000630212	R0000630142		13	24	30 3
M20	R0000630222	R0000630152		16	30	37 3
M24	R0000630232	R0000630162		19	36	44 4

Confezione : 8 pezzi.

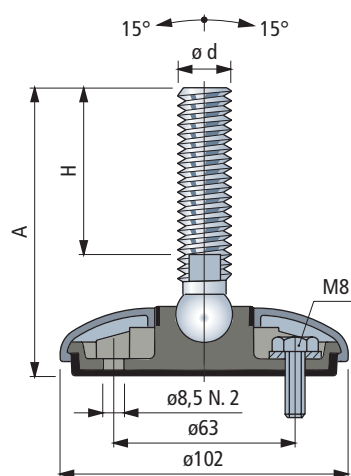
# Piedi Snodati Gripper

in acciaio inox

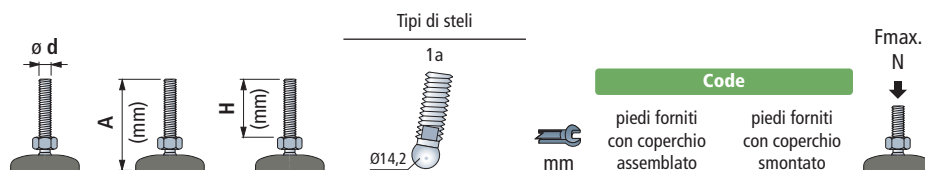
Ø100

Part. **R0623**

Protezione antibatterica Microban®



- Consigliato**
- Standard**
- A richiesta**



## Stelo in acciaio inox

M14	115	76	1a	11	643722	647402
	105	64	1a	13	643732	647412
	120	81	1a	13	643742	647442
M16	150	100	1a	13	640492N	647462N
	165	124	1a	13	643752	647472
	190	151	1a	13	643762	647502
	200	150	1a	13	640512N	647522N
M20	125	84	1a	16	643772	647552
	190	149	1a	16	643782	647582
M24	120	74	1a	19	640522N	647602N
	190	146	1a	19	643792	647612
	220	172	1a	19	640532N	647632N

19500

**Microban®** La base del piede viene prodotta con materiali che contengono l'additivo a protezione antibatterica Microban®. antibacterial protection Il Microban® è efficace contro i più comuni batteri che possono crescere negli alimenti e provocare contaminazione e cattivi odori come E.coli, Salmonella, Listeria, S-aureus, Campilobatteri.

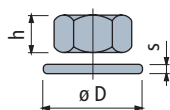
### Codice esteso per ordine = Part. + Code

\* = Piede da utilizzare per l'eventuale fissaggio al pavimento.

- Materiale coperchio di protezione : acciaio inox AISI 304.
- Materiale base : polipropilene rinforzato con antivibrante integrato in gomma termoplastica grigia ( durezza 80 Shore ).
- I materiali contengono l'additivo a protezione antibatterica Microban®.
- La sigillatura della struttura interna garantisce la sanificazione.
- Nota : stelo tipo 1 con sfera in poliammide rinforzata.
- Confezione : 24 pezzi.
- Steli con lunghezza diversa a richiesta.
- Fmax. = carico max. applicabile in condizioni statiche.

## Accessori

### Dado + Rondella



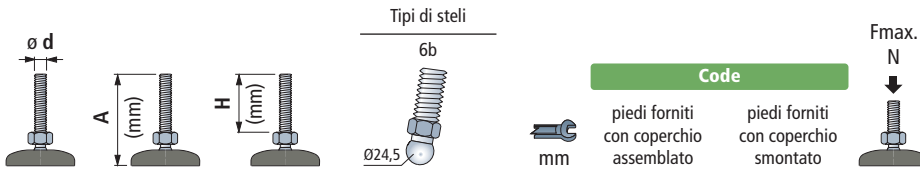
	Code	Inox AISI 304	h mm	mm	ØD mm	s mm
M14	R0000630202		11	22	28	2,5
M16	R0000630212		13	24	30	3
M20	R0000630222		16	30	37	3
M24	R0000630232		19	36	44	4

Confezione : 8 pezzi.

- **Consigliato**
- **Standard**
- ✓ **A richiesta**

**Part. R0623**

Protezione antibatterica Microban®



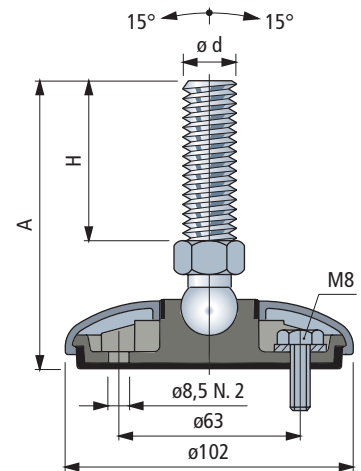
Stelo in acciaio inox						
M16	115	74	6b	24	637512	647422
	150	109	6b	24	637522	647452
	185	144	6b	24	637532	647482
M20	200	159	6b	24	637542	647512
	120	74	6b	24	637692	647532
	185	139	6b	24	637702	647562
M24	120	79	6b	24	637572	647592
	220	179	6b	24	637582	647622

19500

**Microban®** La base del piede viene prodotta con materiali che contengono l'additivo a protezione antibatterica Microban®. Il Microban® è efficace contro i più comuni batteri che possono crescere negli alimenti e provocare contaminazione e cattivi odori come E.coli, Salmonella, Listeria, S-aureus, Campilobatteri.

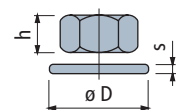
**Codice esteso per ordine = Part. + Code**

- \* = Piede da utilizzare per l'eventuale fissaggio al pavimento.
- Materiale coperchio di protezione : acciaio inox AISI 304.
- Materiale base : polipropilene rinforzato con antivibrante integrato in gomma termoplastica grigia ( durezza 80 Shore ).
- I materiali contengono l'additivo a protezione antibatterica Microban®.
- La sigillatura della struttura interna garantisce la sanificazione.
- Nota : stelo tipo 1 con sfera in poliammide rinforzata.
- Confezione : 24 pezzi.
- Steli con lunghezza diversa a richiesta.
- Fmax. = carico max. applicabile in condizioni statiche.



**Accessori**

**Dado + Rondella**



Code		h	s	ØD
Inox AISI 304	mm	mm	mm	mm
M14	R0000630202	11	22	28
M16	R0000630212	13	24	30
M20	R0000630222	16	30	37
M24	R0000630232	19	36	44

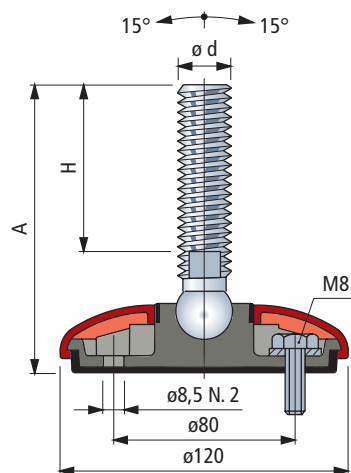
Confezione : 8 pezzi.

# Piedi Snodati Gripper in polipropilene rinforzato

-  **Consigliato**
-  **Standard**
-  **A richiesta**

## Part. R0628

Protezione antibatterica Microban®



### Coperchio di protezione

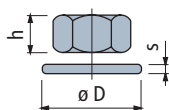


Colore	Code
Grigio scuro	R0628643062
Bianco	R0628643072
Blu	R0628643082
Arancio	R0628643092
Nero	R0628643102

- Materiale : polipropilene PP, con protezione antibatterica Microban®.
- Confezione : 24 pezzi.
- Il coperchio è personalizzabile con il logo del cliente.
- Altri colori a richiesta.

### Accessori

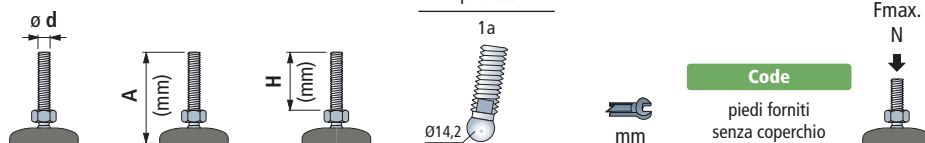
#### Dado + Rondella



	Code		h	øD	s
	Inox AISI 304	Acciaio zincato	mm	mm	mm
M14	R0000630202	R0000630132	11	22	2,5
M16	R0000630212	R0000630142	13	24	3
M20	R0000630222	R0000630152	16	30	3
M24	R0000630232	R0000630162	19	36	4

Confezione : 8 pezzi.

Tipi di steli




### Stelo in acciaio inox

	A (mm)	H (mm)	1a	mm	Code	Fmax. N
M14	120	76	1a	11	643802	22000
	110	64	1a	13	643812	
	125	81	1a	13	643822	
M16	155	100	1a	13	642472N	
	170	124	1a	13	643832	
	195	151	1a	13	643842	
	205	150	1a	13	642512N	
M20	130	84	1a	16	643852	
	195	149	1a	16	643862	
M24	125	74	1a	19	642572N	
	195	146	1a	19	643872	
	225	172	1a	19	642592N	

### Stelo in acciaio zincato

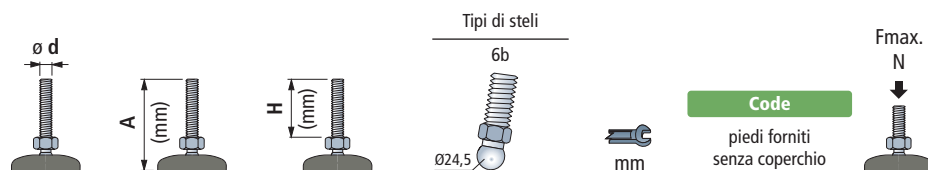
	A (mm)	H (mm)	1a	mm	Code	Fmax. N
M14	100	56	1a	11	643882	22000
	105	61	1a	13	643892	
M16	140	96	1a	13	643902	
	160	116	1a	13	643912	
	195	151	1a	13	643922	
M20	125	74	1a	16	642692N	
	145	100	1a	16	643932	
	160	106	1a	16	642712N	
	195	150	1a	16	643942	
M24	260	214	1a	16	643952	
	130	81	1a	19	643962	
	195	146	1a	19	643972	

 **Microban®** La base del piede ed il coperchio di protezione, vengono prodotti con materiali che contengono l'additivo a protezione antibatterica Microban®. antibacterial protection Il Microban® è efficace contro i più comuni batteri che possono crescere negli alimenti e provocare contaminazione e cattivi odori come E.coli, Salmonella, Listeria, S-aureus, Campilobatteri.

### Codice esteso per ordine = Part. + Code

- \* = I piedi vengono forniti senza il coperchio di protezione. Ordinare il coperchio a parte, scegliendo il colore desiderato.
- Materiale base : polipropilene rinforzato con antivibrante integrato in gomma termoplastica grigia ( durezza 80 Shore ).
- I materiali contengono l'additivo a protezione antibatterica Microban®.
- La sigillatura della struttura interna garantisce la sanificazione.
- Il piede è predisposto per l'eventuale fissaggio al pavimento.
- Confezione : 24 pezzi.
- Steli con lunghezza diversa a richiesta.
- Fmax. = carico max. applicabile in condizioni statiche.

- **Consigliato**
- **Standard**
- ✓ **A richiesta**



Stelo in acciaio inox					
M16	120	74	6b	24	642442
	155	109	6b	24	642462
	190	144	6b	24	642482
	205	159	6b	24	642502
M20	125	76	6b	24	642522
	190	141	6b	24	642542
M24	125	79	6b	24	642562
	225	179	6b	24	642582

22000

Stelo in acciaio zincato					
M16	100	54	6b	24	642602
	135	89	6b	24	642622
	165	119	6b	24	642642
	200	154	6b	24	642662
M20	125	76	6b	24	642682
	160	111	6b	24	642702
	190	141	6b	24	642722
M24	255	206	6b	24	642742
	125	79	6b	24	642762
	190	144	6b	24	642782

22000

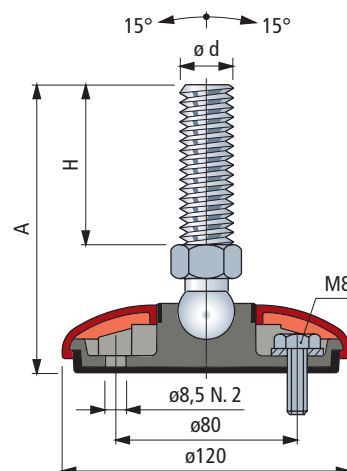
**Microban®** La base del piede ed il coperchio di protezione, vengono prodotti con materiali che contengono l'additivo a protezione antibatterica Microban®. antibacterial protection Il Microban® è efficace contro i più comuni batteri che possono crescere negli alimenti e provocare contaminazione e cattivi odori come E.coli, Salmonella, Listeria, S-aureus, Campilobatteri.

**Codice esteso per ordine = Part. + Code**

- \* = I piedi vengono forniti senza il coperchio di protezione. Ordinare il coperchio a parte, scegliendo il colore desiderato.
- Materiale base : polipropilene rinforzato con antivibrante integrato in gomma termoplastica grigia ( durezza 80 Shore ).
- I materiali contengono l'additivo a protezione antibatterica Microban®.
- La sigillatura della struttura interna garantisce la sanificazione.
- Il piede è predisposto per l'eventuale fissaggio al pavimento.
- Confezione : 24 pezzi.
- Steli con lunghezza diversa a richiesta.
- Fmax. = carico max. applicabile in condizioni statiche.

**Part. R0628**

Protezione antibatterica Microban®



**Coperchio di protezione**

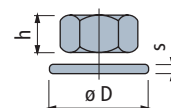


Colore	Code
Grigio scuro	R0628643062
Bianco	R0628643072
Blu	R0628643082
Arancio	R0628643092
Nero	R0628643102

- Materiale : polipropilene PP, con protezione antibatterica Microban®.
- Confezione : 24 pezzi.
- Il coperchio è personalizzabile con il logo del cliente.
- Altri colori a richiesta.

**Accessori**

**Dado + Rondella**



Code		Inox	Acciaio	h	s	Ø D
		AlSi 304	zincato	mm	mm	mm
M14	R0000630202	R0000630132		11	22	28 2,5
M16	R0000630212	R0000630142		13	24	30 3
M20	R0000630222	R0000630152		16	30	37 3
M24	R0000630232	R0000630162		19	36	44 4

Confezione : 8 pezzi.

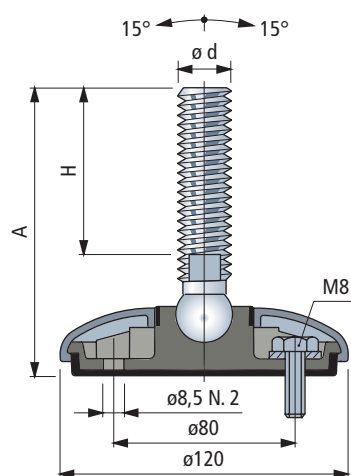
# Piedi Snodati Gripper

in acciaio inox

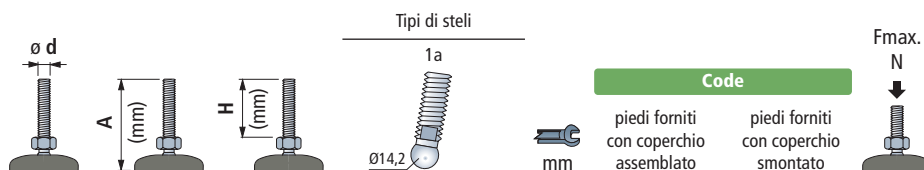
Ø120

Part. **R0629**

Protezione antibatterica Microban®



- Consigliato**
- Standard**
- A richiesta**



## Stelo in acciaio inox

					Code		
M14	120	76	1a	11	643982	647642	22000
	110	64	1a	13	643992	647652	
	125	81	1a	13	644002	647682	
M16	155	100	1a	13	642312N	647702N	
	170	124	1a	13	644012	647712	
	195	151	1a	13	644022	647742	
	205	150	1a	13	642352N	647762N	
M20	130	84	1a	16	644032	647792	
	195	149	1a	16	644042	647822	
M24	125	74	1a	19	642412N	647842N	
	195	146	1a	19	644052	647852	
	225	172	1a	19	642432N	647872N	

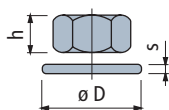
**Microban®** antibacterial protection. La base del piede ed il coperchio di protezione, vengono prodotti con materiali che contengono l'additivo a protezione antibatterica Microban®. Il Microban® è efficace contro i più comuni batteri che possono crescere negli alimenti e provocare contaminazione e cattivi odori come E.coli, Salmonella, Listeria, S-aureus, Campilobatteri.

### Codice esteso per ordine = Part. + Code

- \* = I piedi vengono forniti senza il coperchio di protezione. Ordinare il coperchio a parte, scegliendo il colore desiderato.
- Materiale base : polipropilene rinforzato con antivibrante integrato in gomma termoplastica grigia ( durezza 80 Shore ).
- I materiali contengono l'additivo a protezione antibatterica Microban®.
- La sigillatura della struttura interna garantisce la sanificazione.
- Il piede è predisposto per l'eventuale fissaggio al pavimento.
- Confezione : 24 pezzi.
- Steli con lunghezza diversa a richiesta.
- Fmax. = carico max. applicabile in condizioni statiche.

## Accessori

### Dado + Rondella



	Code	Inox AISI 304	h mm	mm	ØD mm	s mm
M14	R0000630202		11	22	28	2,5
M16	R0000630212		13	24	30	3
M20	R0000630222		16	30	37	3
M24	R0000630232		19	36	44	4

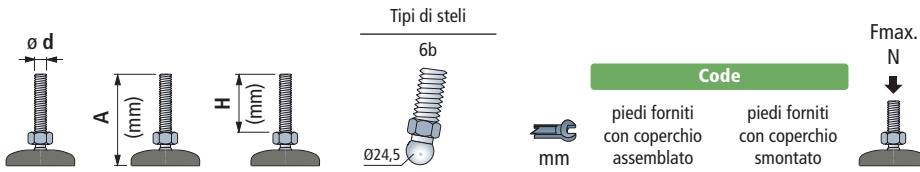
Confezione : 8 pezzi.



- **Consigliato**
- **Standard**
- ✓ **A richiesta**

**Part. R0629**

Protezione antibatterica Microban®



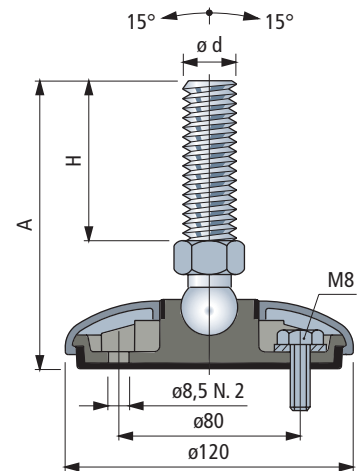
Stelo in acciaio inox						
M16	120	74	6b	24	642282	647662
	155	109	6b	24	642302	647692
	190	144	6b	24	642322	647722
	205	159	6b	24	642342	647752
M20	125	76	6b	24	642362	647772
	190	141	6b	24	642382	647802
M24	125	79	6b	24	642402	647832
	225	179	6b	24	642422	647862

22000

**Microban®** La base del piede ed il coperchio di protezione, vengono prodotti con materiali che contengono l'additivo a protezione antibatterica Microban®. antibacterial protection Il Microban® è efficace contro i più comuni batteri che possono crescere negli alimenti e provocare contaminazione e cattivi odori come E.coli, Salmonella, Listeria, S-aureus, Campilobatteri.

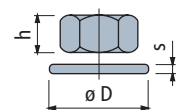
**Codice esteso per ordine = Part. + Code**

- \* = I piedi vengono forniti senza il coperchio di protezione. Ordinare il coperchio a parte, scegliendo il colore desiderato.
- Materiale base : polipropilene rinforzato con antivibrante integrato in gomma termoplastica grigia ( durezza 80 Shore ).
- I materiali contengono l'additivo a protezione antibatterica Microban®.
- La sigillatura della struttura interna garantisce la sanificazione.
- Il piede è predisposto per l'eventuale fissaggio al pavimento.
- Confezione : 24 pezzi.
- Steli con lunghezza diversa a richiesta.
- Fmax. = carico max. applicabile in condizioni statiche.



**Accessori**

**Dado + Rondella**



Code		h	s	Ø D
Inox	AISI 304	mm	mm	mm
M14	R0000630202	11	22	28
M16	R0000630212	13	24	30
M20	R0000630222	16	30	37
M24	R0000630232	19	36	44

Confezione : 8 pezzi.

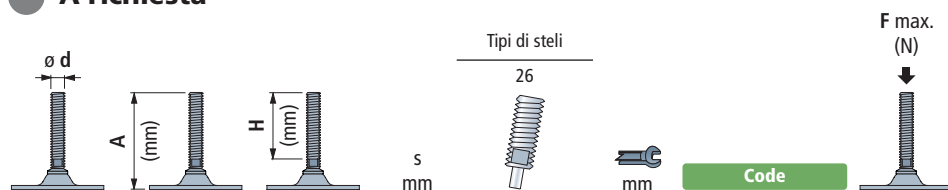

 123

## Piedi snodati

in acciaio inox e zincato

-  **Consigliato**
-  **Standard**
-  **A richiesta**

Part. **R0351**

 NEW


### Piedi in acciaio inox

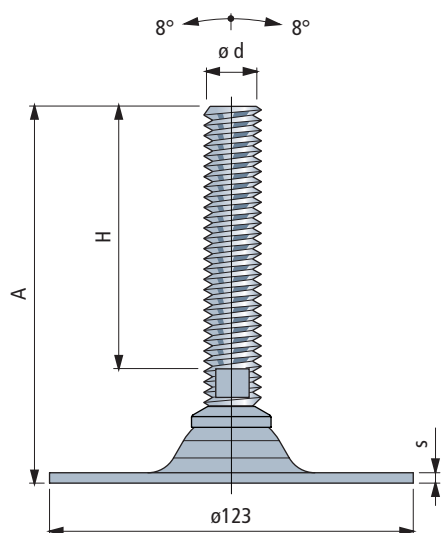
	A (mm)	H (mm)	s (mm)	Tipi di steli	mm	Code	F max. (N)
M16	180	140	3	26	13	678721N	6000
M20	180	139	3	26	17	61106N	
M24	220	177	3	26	19	63797N	
M30	165	117	3	26	24	66014N	
	225	177	3	26	24	678741N	

### Piedi in acciaio zincato

M20	150	109	4	26	17	678661N	10000
	180	139	4	26	17	63767N	
	240	199	4	26	17	678671N	
M24	120	77	4	26	19	678681N	
	150	107	4	26	19	678691N	
	210	167	4	26	19	63777N	
	270	227	4	26	19	688101N	
M30	165	117	4	26	24	63787N	
	225	177	4	26	24	678711N	
	300	247	4	26	24	688111N	

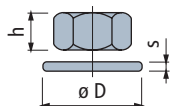
### Codice esteso per ordine = Part. + Code

- Confezione : 8 pezzi.
- Steli con lunghezza diversa a richiesta.
- Fmax. = carico max. applicabile in condizioni statiche.



### Accessori

#### Dado + Rondella

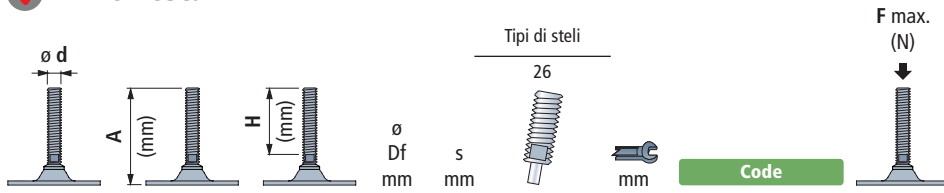


#### Code

	Inox AISI 304	Acciaio zincato	h mm	øD mm	s mm	
M16	R0000630212	R0000630142	13	24	30	3
M20	R0000630222	R0000630152	16	30	37	3
M24	R0000630232	R0000630162	19	36	44	4
M30	R0000630242	R0000630172	24	46	56	4

Confezione : 8 pezzi.

- **Consigliato**
- **Standard**
- ✔ **A richiesta**



**Piedi in acciaio zincato**

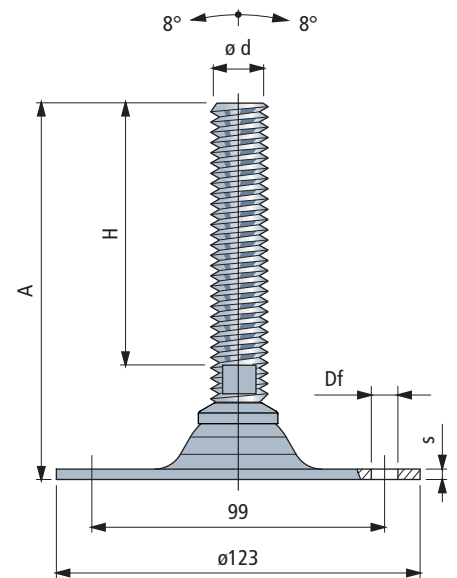
M24	150	107	15,5	4	26	19	600531N	10000
-----	-----	-----	------	---	----	----	---------	-------

**Codice esteso per ordine = Part. + Code**

- Confezione : 8 pezzi.
- Steli con lunghezza diversa a richiesta.
- Fmax. = carico max. applicabile in condizioni statiche.

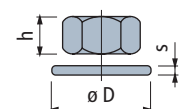
**Part. R0441**

Con 2 fori di fissaggio



■ **Accessori**

**Dado + Rondella**



Code		h	Ø D	s
Acciaio zincato		mm	mm	mm
M24	<b>R000630162</b>	19	36	44

Confezione : 8 pezzi.


 Ø123

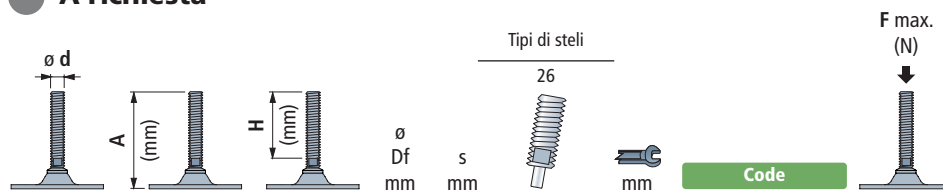
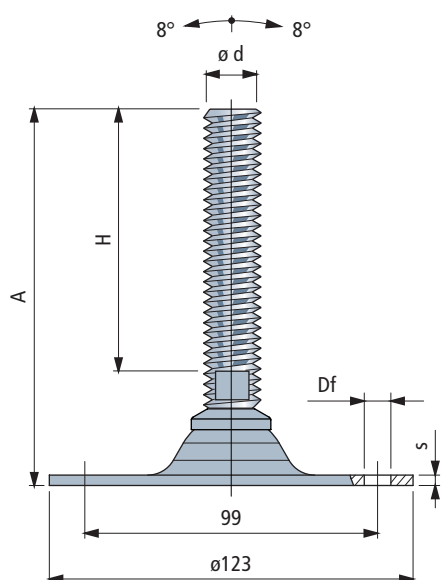
## Piedi snodati

in acciaio inox e zincato

-  **Consigliato**
-  **Standard**
-  **A richiesta**

### Part. R0349

Con 4 fori di fissaggio



#### Piedi in acciaio inox

M	A (mm)	H (mm)	ø Df (mm)	s (mm)	Tipi di steli	Code	F max. (N)
M16	180	140	9	3	26	13	682721N
M20	180	139	9	3	26	17	68165N
M24	220	177	9	3	26	19	63747N
M30	165	117	9	3	26	24	63757N
	225	177	9	3	26	24	682741N

#### Piedi in acciaio zincato

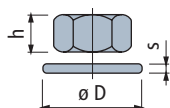
M20	150	109	9	4	26	17	682681N
	180	139	9	4	26	17	65634N
	240	199	9	4	26	17	64045N
M24	120	77	9	4	26	19	682691N
	150	107	9	4	26	19	604432N
	210	167	9	4	26	19	65054N
	270	227	9	4	26	19	688131N
M30	165	117	9	4	26	24	65644N
	225	177	9	4	26	24	682711N
	300	247	9	4	26	24	688141N

#### Codice esteso per ordine = Part. + Code

- Confezione : 8 pezzi.
- Steli con lunghezza diversa a richiesta.
- Fmax. = carico max. applicabile in condizioni statiche.

#### Accessori

##### Dado + Rondella

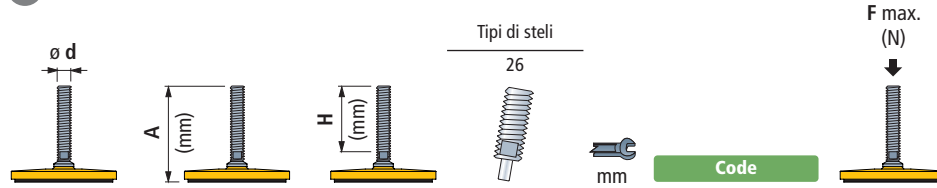


#### Code

Inox AISI 304	Acciaio zincato	h mm	øD mm	s mm
M16 R0000630212	R0000630142	13	24	30
M20 R0000630222	R0000630152	16	30	37
M24 R0000630232	R0000630162	19	36	44
M30 R0000630242	R0000630172	24	46	56

Confezione : 8 pezzi.

- ✔ **Consigliato**
- ✔ **Standard**
- **A richiesta**



Stelo in acciaio inox					
M16	180	140	26	13	678831N
M20	180	139	26	17	678841N
M24	220	177	26	19	678851N
M30	165	117	26	24	678861N
	225	177	26	24	678881N

50000

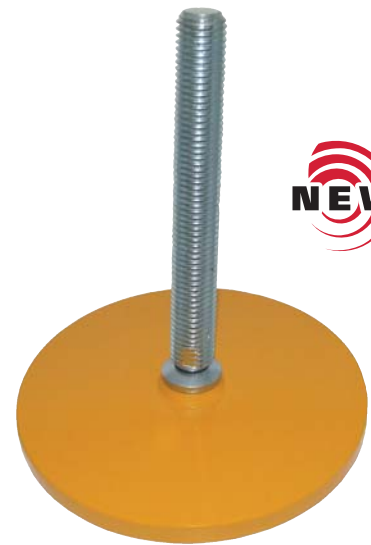
Stelo in acciaio zincato					
M20	150	109	26	17	678761N
	180	139	26	17	678771N
	240	199	26	17	678781N
M24	120	77	26	19	678791N
	150	107	26	19	61396N
	210	167	26	19	678801N
	270	227	26	19	688221N
M30	165	117	26	24	678811N
	225	177	26	24	678821N
	295	247	26	24	688231N

50000

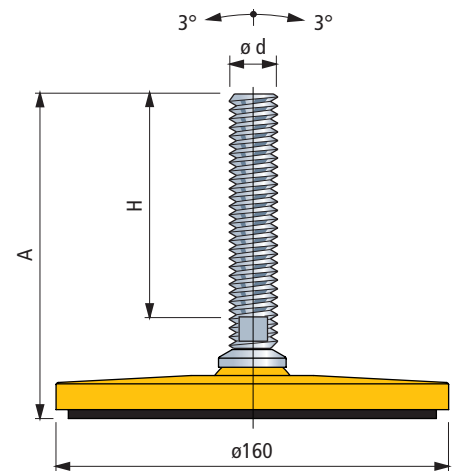
**Codice esteso per ordine = Part. + Code**

- Materiale : base in acciaio verniciato giallo. Antivibrante in gomma NBR nera ( durezza 70 Shore ).
- Confezione : 4 pezzi.
- Steli con lunghezza diversa a richiesta.
- Fmax. = carico max. applicabile in condizioni statiche.

**Part. R0408**

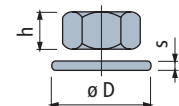


**NEW**



**Accessori**

**Dado + Rondella**



Code		Inox	Acciaio	h	øD	s
		AlSi 304	zincato	mm	mm	mm
M16	R0000630212	R0000630142		13	24	30
M20	R0000630222	R0000630152		16	30	37
M24	R0000630232	R0000630162		19	36	44
M30	R0000630242	R0000630172		24	46	56

Confezione : 8 pezzi.

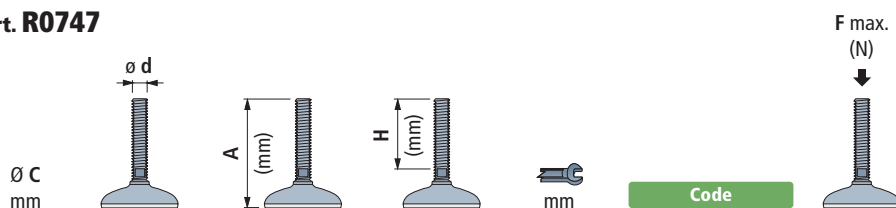
**Piedi snodati**  
in acciaio inox

-  **Consigliato**
-  **Standard**
-  **A richiesta**


Part. **R0747**  
Part. **R0748**  
Part. **R0749**



**Part. R0747**

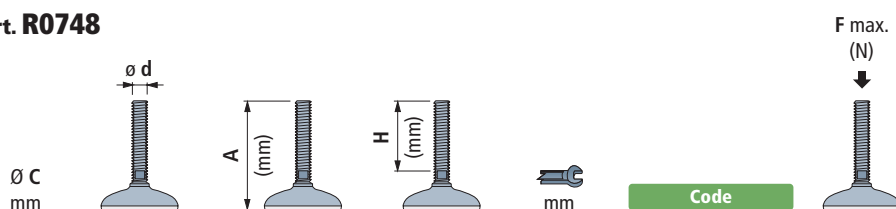


**Piedi in acciaio inox**


	M16	100	55	13	<b>602003</b>
		182	136	13	<b>602013</b>
	M20	187	139	16	<b>602023</b>
	M24	217	167	19	<b>602033</b>
	M30	165	115	27	<b>620793</b>
		215	165	27	<b>620803</b>

25000

**Part. R0748**

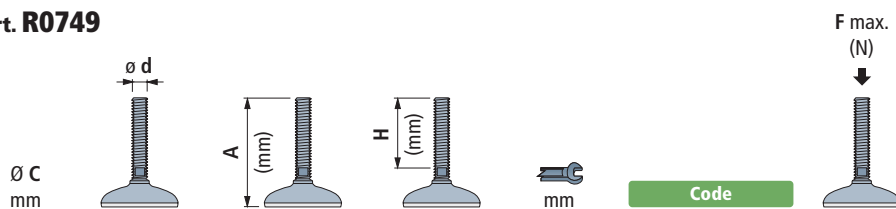


**Piedi in acciaio inox**


	M16	103	55	13	<b>602043</b>
		185	136	13	<b>602053</b>
	M20	190	139	16	<b>602063</b>
	M24	220	167	19	<b>602073</b>
	M30	168	115	27	<b>620813</b>
		218	165	27	<b>620823</b>

25000

**Part. R0749**



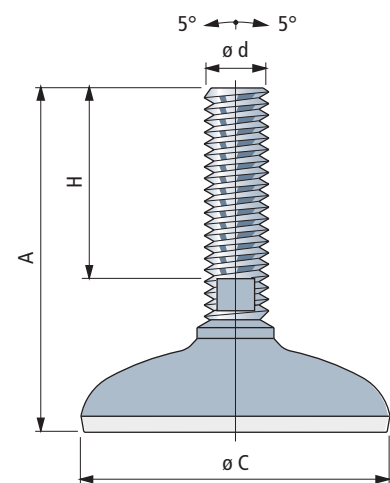
**Piedi in acciaio inox**

	M16	190	55	13	<b>602093</b>
	M20	195	139	16	<b>602103</b>
	M24	225	167	19	<b>602113</b>
	M30	173	115	27	<b>620833</b>
		223	165	27	<b>620843</b>

25000

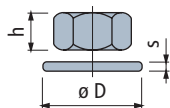
**Codice esteso per ordine = Part. + Code**


- Materiali :  
Stelo filettato in acciaio inox austenitico.  
Base in acciaio inox austenitico.  
Antiscivolo in gomma vulcanizzata NBR ( grigio ), durezza 75 Shore.
- Confezione : 8 pezzi.
- Steli con lunghezza diversa a richiesta.
- Fmax. = carico max. applicabile in condizioni statiche.



**Accessori**

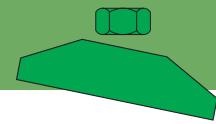
**Dado + Rondella**



	<b>Code</b>	Inox AISI 304	h mm	 mm	ØD mm	s mm
M16	<b>R0000630212</b>		13	24	30	3
M20	<b>R0000630222</b>		16	30	37	3
M24	<b>R0000630232</b>		19	36	44	4
M30	<b>R0000630242</b>		24	46	56	4

Confezione : 8 pezzi.

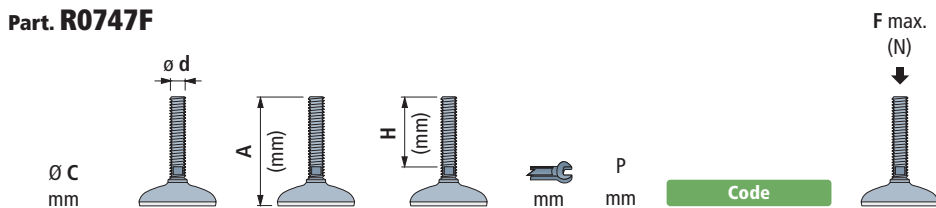




- Consigliato**
- Standard**
- A richiesta**

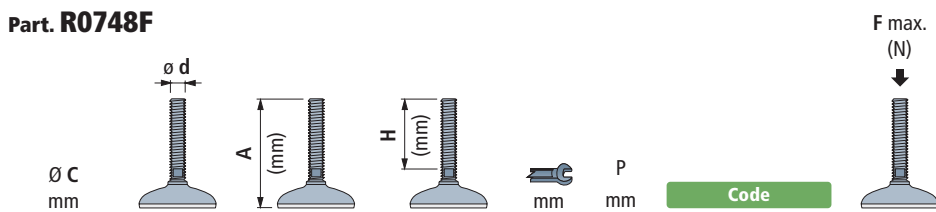
**Part. R0747F**

**Part. R0747F**  
**Part. R0748F**



Piedi in acciaio inox						
Ø C (mm)	A (mm)	H (mm)	P (mm)	Code		
M16	100	55	13	55	616053	25000
	182	136	13	55	616063	
M20	187	139	16	55	616073	
M24	217	167	19	55	616083	
M30	165	115	27	55	620853	
	215	165	27	55	620863	

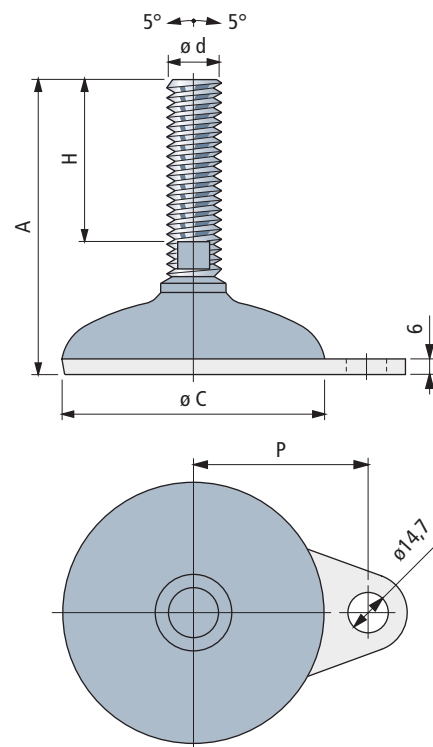
**Part. R0748F**



Piedi in acciaio inox						
Ø C (mm)	A (mm)	H (mm)	P (mm)	Code		
M16	103	55	13	67	616093	25000
	185	136	13	67	616103	
M20	190	139	16	67	616113	
M24	220	167	19	67	616123	
M30	168	115	27	67	620873	
	218	165	27	67	620883	

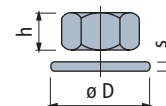
**Codice esteso per ordine = Part. + Code**

- Materiali :  
Stelo filettato in acciaio inox austenitico.  
Base in acciaio inox austenitico.  
Antiscivolo in gomma vulcanizzata NBR ( grigio ), durezza 75 Shore.
- Confezione : 8 pezzi.
- Steli con lunghezza diversa a richiesta.
- Fmax. = carico max. applicabile in condizioni statiche.



**Accessori**

**Dado + Rondella**



Code					
	Inox AISI 304	h (mm)	Ø (mm)	s (mm)	
M16	R0000630212	13	24	30	3
M20	R0000630222	16	30	37	3
M24	R0000630232	19	36	44	4
M30	R0000630242	24	46	56	4

Confezione : 8 pezzi.


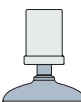

# Piedi snodati sanificabili in acciaio inox

-  **Consigliato**
-  **Standard**
-  **A richiesta**


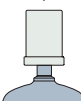

Part. **R0750**  
Part. **R0751**  
Part. **R0752**




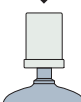

## Part. R0750

$\varnothing C$ mm	$\varnothing d$ (mm)	 mm	Code	F max. (N) ↓ 
	16	13	<b>602123</b>	12000
	20	16	<b>602133</b>	

## Part. R0751

$\varnothing C$ mm	$\varnothing d$ (mm)	 mm	Code	F max. (N) ↓ 
	16	13	<b>602143</b>	12000
	20	16	<b>602153</b>	

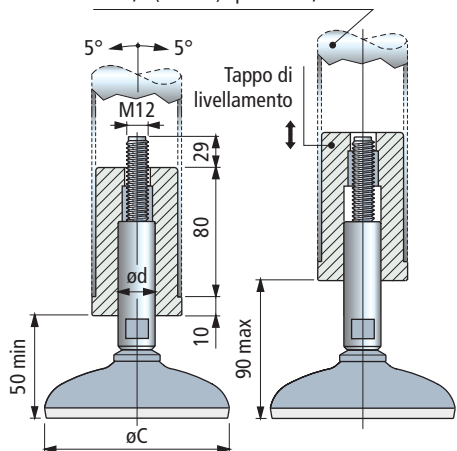
## Part. R0752

$\varnothing C$ mm	$\varnothing d$ (mm)	 mm	Code	F max. (N) ↓ 
	16	13	<b>602163</b>	12000
	20	16	<b>602173</b>	

### Codice esteso per ordine = Part. + Code

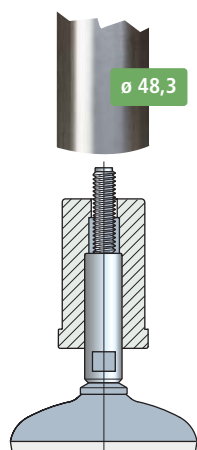
- Materiali :  
Stelo filettato in acciaio inox austenitico.  
Base in acciaio inox austenitico.  
Antiscivolo in gomma vulcanizzata NBR ( grigio ), durezza 75 Shore.  
Tappo di livellamento in Poliammide rinforzata PAFV ( bianco ) con Microban®.  
Boccola filettata in ottone nichelato.
- Confezione : 8 pezzi.
- Steli con lunghezza diversa a richiesta.
- Fmax. = carico max. applicabile in condizioni statiche.




Tubo sostegno macchina  
 $\varnothing 48,3$  ( 1"1/2 ) spessore 1,5



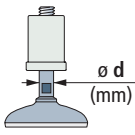


### Montaggio

Applicabile ai tubi sostegno macchina di  $\varnothing 48,3$  mm ( 1"1/2 ), spessore 1,5 mm.

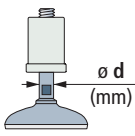




-  **Consigliato**
-  **Standard**
-  **A richiesta**

**Part. R0750F**

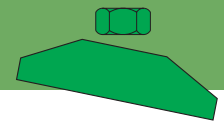
$\varnothing C$ mm			P mm	Code	F max. (N)
<b>Piedi in acciaio inox</b>					
	16	13	55	616133	12000
	20	16	55	616143	

**Part. R0751F**

$\varnothing C$ mm			P mm	Code	F max. (N)
<b>Piedi in acciaio inox</b>					
	16	13	67	616153	12000
	20	16	67	616163	

**Codice esteso per ordine = Part. + Code**

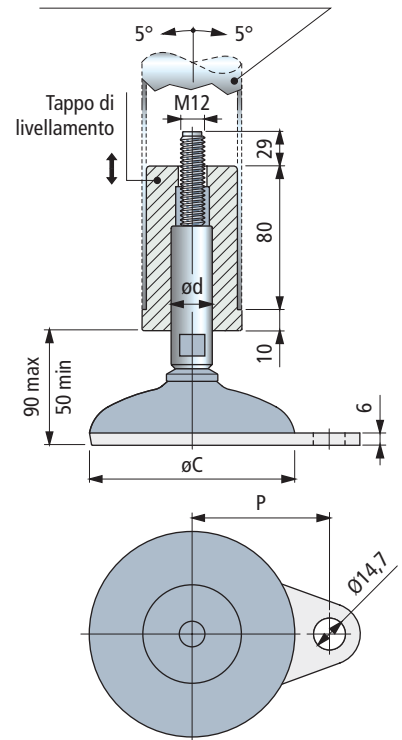
- Materiali :  
Stelo filettato in acciaio inox austenitico.  
Base in acciaio inox austenitico.  
Antiscivolo in gomma vulcanizzata NBR ( grigio ), durezza 75 Shore.  
Tappo di livellamento in Poliammide rinforzata PAFV ( bianco ) con Microban®.  
Boccola filettata in ottone nichelato.
- Confezione : 8 pezzi.
- Steli con lunghezza diversa a richiesta.
- Fmax. = carico max. applicabile in condizioni statiche.



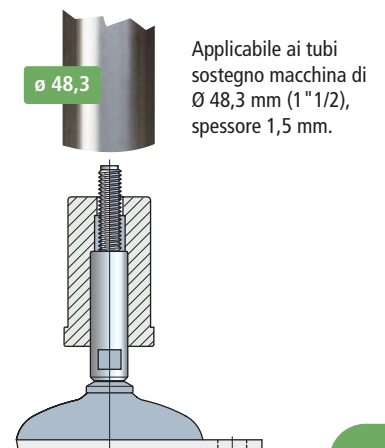
**Part. R0750F**  
**Part. R0751F**



Tubo sostegno macchina  
 $\varnothing 48,3$  ( 1" 1/2 ) spessore 1,5



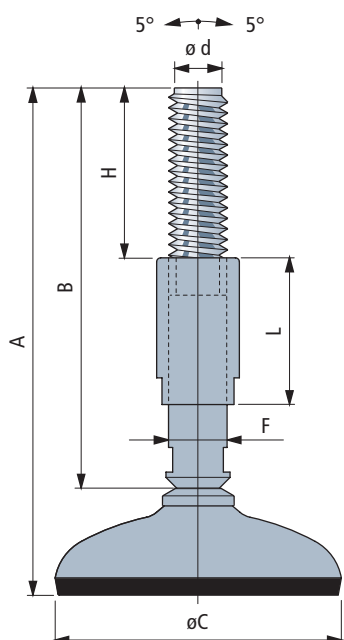
**Montaggio**



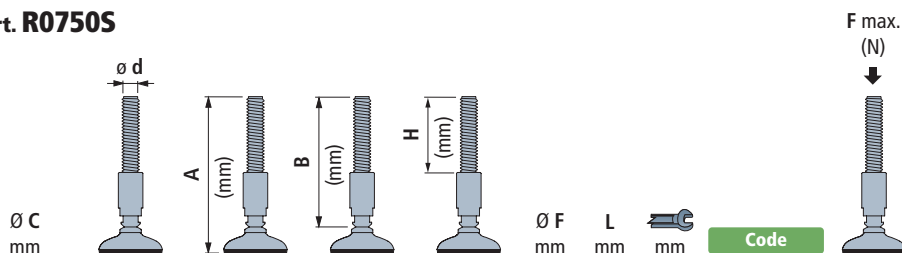
# Piedi snodati in acciaio inox

-  **Consigliato**
-  **Standard**
-  **A richiesta**


Part. **R0750S**  
Part. **R0751S**  
Part. **R0752S**



## Part. R0750S

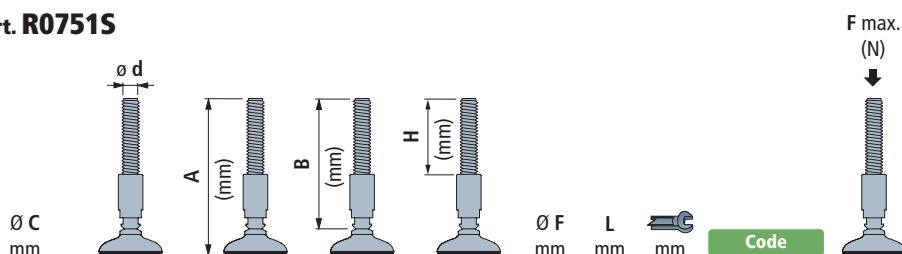


### Piedi in acciaio inox


	M16	200	165	100	23	55	13	<b>613603</b>
		250	215	120	23	85	13	<b>613613</b>
	M20	200	165	100	27	55	16	<b>613623</b>
		250	215	120	27	85	16	<b>613633</b>
	M24	200	165	100	31	55	19	<b>613643</b>
		250	215	120	31	85	19	<b>613653</b>

25000

## Part. R0751S

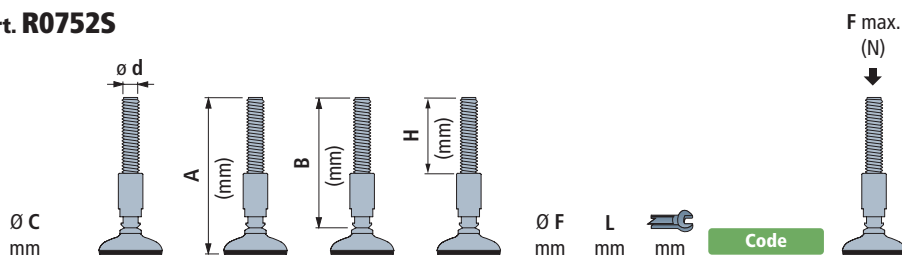


### Piedi in acciaio inox


	M16	200	165	100	23	55	13	<b>613663</b>
		250	215	120	23	85	13	<b>613673</b>
	M20	200	165	100	27	55	16	<b>613683</b>
		250	215	120	27	85	16	<b>613693</b>
	M24	200	165	100	31	55	19	<b>613703</b>
		250	215	120	31	85	19	<b>613713</b>

50000

## Part. R0752S



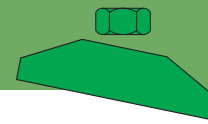
### Piedi in acciaio inox

	M16	200	165	100	23	55	13	<b>613723</b>
		250	215	120	23	85	13	<b>613733</b>
	M20	200	165	100	27	55	16	<b>613743</b>
		250	215	120	27	85	16	<b>613753</b>
	M24	200	165	100	31	55	19	<b>613763</b>
		250	215	120	31	85	19	<b>613773</b>

50000

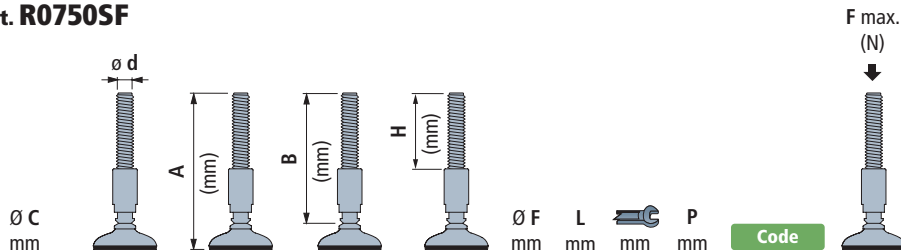
### Codice esteso per ordine = Part. + Code

- Materiali :  
Stelo e boccola filettati in acciaio inox austenitico.  
Base in acciaio inox austenitico.  
Antiscivolo in gomma vulcanizzata NBR ( nero ), durezza 95 Shore.
- Confezione : 8 pezzi.
- Fmax. = carico max. applicabile in condizioni statiche.



- Consigliato**
- Standard**
- A richiesta**

**Part. R0750SF**



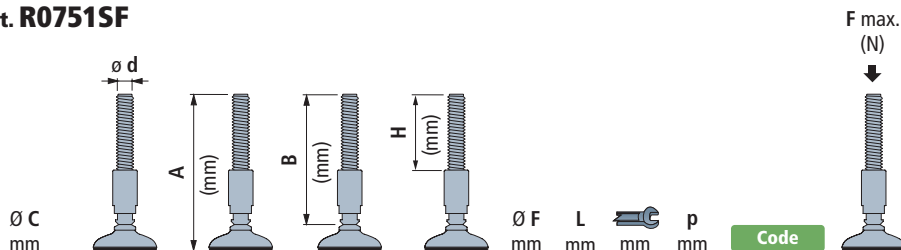
**Piedi in acciaio inox**

Ø C (mm)	A (mm)		B (mm)		H (mm)		Ø F (mm)	L (mm)	P (mm)	Code	F max. (N)	
	200	250	165	215	100	120						23
M16	200	250	165	215	100	120	23	55	13	55	616173	25000
	250						23	85	13	55	616183	
M20	200	250	165	215	100	120	27	55	16	55	616193	
	250						27	85	16	55	616203	
M24	200	250	165	215	100	120	31	55	19	55	616213	
	250						31	85	19	55	616223	

**Part. R0750SF**  
**Part. R0751SF**



**Part. R0751SF**

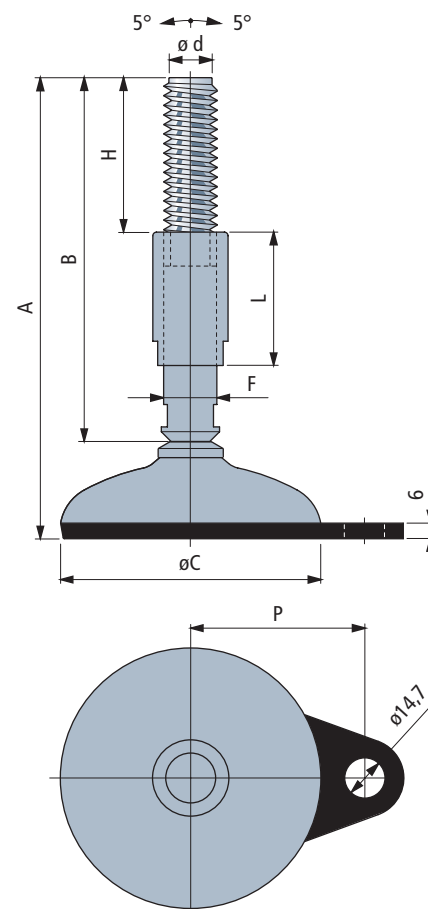


**Piedi in acciaio inox**

Ø C (mm)	A (mm)		B (mm)		H (mm)		Ø F (mm)	L (mm)	p (mm)	Code	F max. (N)	
	200 <th>250 <th>165 <th>215 <th>100 <th>120 <th>23 <th>27 <th>31 </th></th></th></th></th></th></th></th>	250 <th>165 <th>215 <th>100 <th>120 <th>23 <th>27 <th>31 </th></th></th></th></th></th></th>	165 <th>215 <th>100 <th>120 <th>23 <th>27 <th>31 </th></th></th></th></th></th>	215 <th>100 <th>120 <th>23 <th>27 <th>31 </th></th></th></th></th>	100 <th>120 <th>23 <th>27 <th>31 </th></th></th></th>	120 <th>23 <th>27 <th>31 </th></th></th>						23 <th>27 <th>31 </th></th>
M16	200	250	165	215	100	120	23	55	13	67	616233	50000
	250						23	85	13	67	616243	
M20	200	250	165	215	100	120	27	55	16	67	616253	
	250						27	85	16	67	616263	
M24	200	250	165	215	100	120	31	55	19	67	616273	
	250						31	85	19	67	616283	

**Codice esteso per ordine = Part. + Code**

- Materiali :  
Stelo e boccola filettati in acciaio inox austenitico.  
Base in acciaio inox austenitico.  
Antiscivolo in gomma vulcanizzata NBR ( nero ), durezza 95 Shore.
- Confezione : 8 pezzi.
- Fmax. = carico max. applicabile in condizioni statiche.

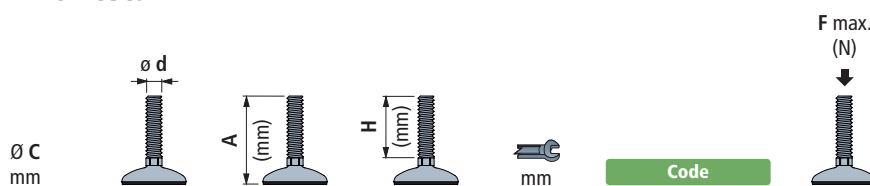


## Piedi snodati in acciaio inox


-  **Consigliato**
-  **Standard**
-  **A richiesta**

Part. **R0749**

**NEW**

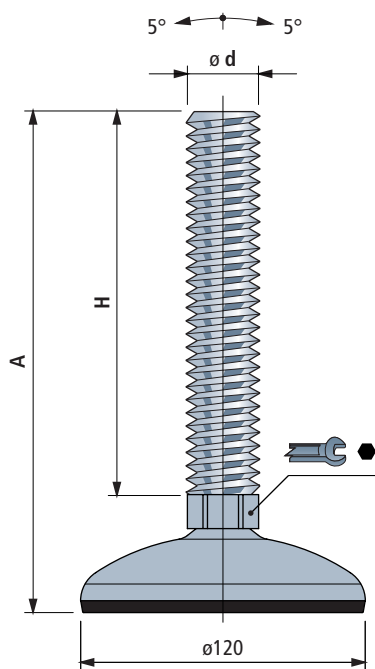


### Piedi in acciaio inox

 Ø120	M30	250	200	27	616433	50000
	M36	265	216	32	628033	

### Codice esteso per ordine = Part. + Code

- Materiali :  
Stelo filettato in acciaio inox austenitico.  
Base in acciaio inox austenitico.  
Antiscivolo in gomma vulcanizzata NBR ( nero ), durezza 95 Shore.
- Confezione : 8 pezzi.
- Steli con lunghezza diversa a richiesta.
- Fmax. = carico max. applicabile in condizioni statiche.



**F max.  
(Newton)**

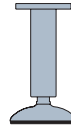


**ELEVATO CARICO DI LAVORO  
IDEALE PER MACCHINE**



- **Consigliato**
- **Standard**
- ✓ **A richiesta**

F max.  
(N)



**Part. R0773**

Ø C  
mm

Code

**Piedi in acciaio inox**

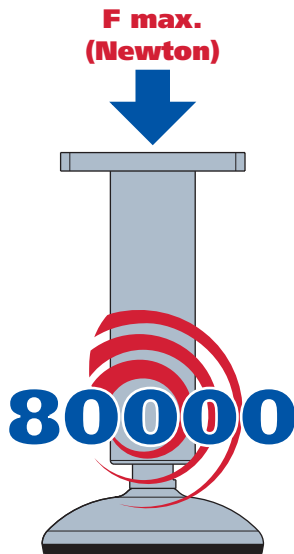
Ø C mm	Code	
ø120	611233	80000

**Codice esteso per ordine = Part. + Code**

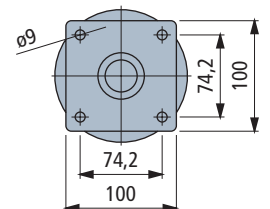
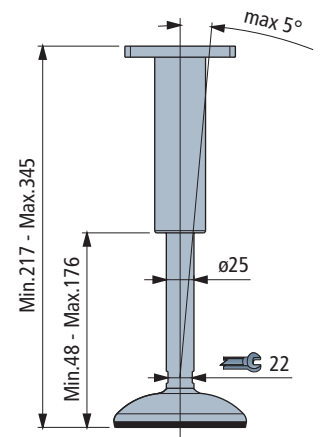
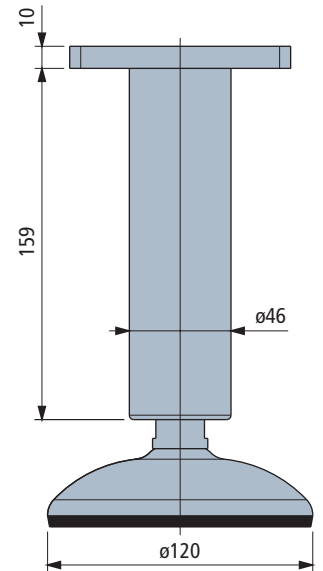
- Materiali :  
Stelo e boccola filettati in acciaio inox austenitico.  
Base in acciaio inox austenitico.  
Antiscivolo in gomma vulcanizzata NBR ( nero ), durezza 95 Shore.
- Confezione : 8 pezzi.
- A richiesta flangia di fissaggio con dimensioni speciali.
- Fmax. = carico max. applicabile in condizioni statiche.



**PATENT**



**ELEVATO CARICO DI LAVORO  
IDEALE PER MACCHINE**

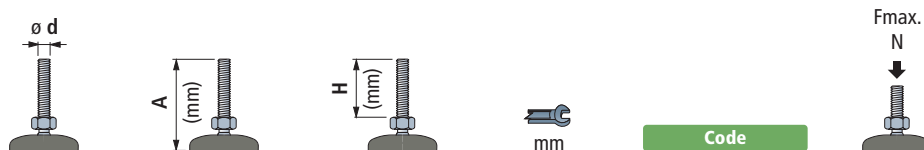



 Ø 50
Part. **R0600**

## Piedi fissi

base in poliammide rinforzata

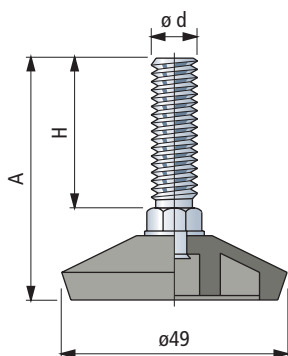
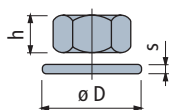
- ✔ **Consigliato**
- **Standard**
- **A richiesta**

**Stelo in acciaio zincato**

M10	50	30	10	68582	2000
-----	----	----	----	-------	------

**Codice esteso per ordine = Part. + Code**

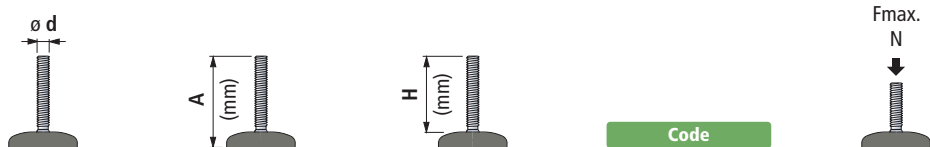
- Materiale base : poliammide rinforzata PA FV ( nera ).
- Confezione : 48 pezzi.
- Fmax. = carico max. applicabile in condizioni statiche.


■ Accessori
**Dado + Rondella****Code**

	Acciaio zincato	h mm	 øD mm	s mm
M10	<b>R0000630112</b>	8	17	21

Confezione : 24 pezzi.

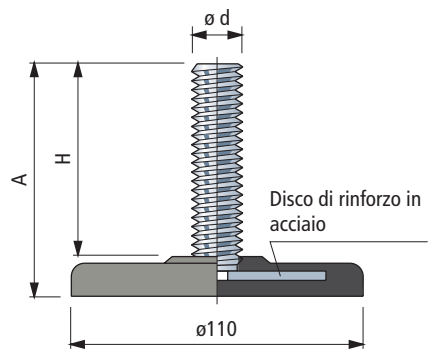
- ✔ **Consigliato**
- **Standard**
- **A richiesta**



Stelo in acciaio zincato				
			Code	
M16	101	86	51500	6000

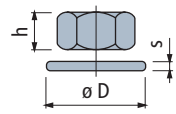
**Codice esteso per ordine = Part. + Code**  
 - Materiale base : gomma PVC nera ( 50 Shore ).  
 - Confezione : 20 pezzi.  
 - Fmax. = carico max. applicabile in condizioni statiche.

**Part. R0031**



**Accessori**

**Dado + Rondella**



Code				
		h	øD	s
	Acciaio zincato	mm	mm	mm
M16	R0000630142	13	24	30

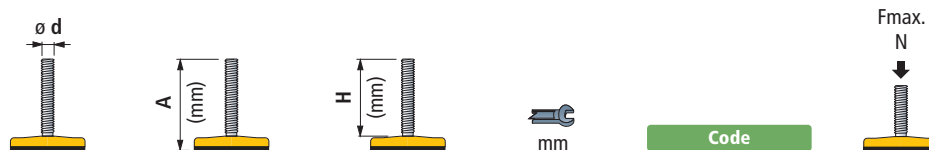
Confezione : 8 pezzi.



**Piedi fissi**  
in acciaio verniciato

- Consigliato
- ✔ Standard
- A richiesta

**Part. R0403**

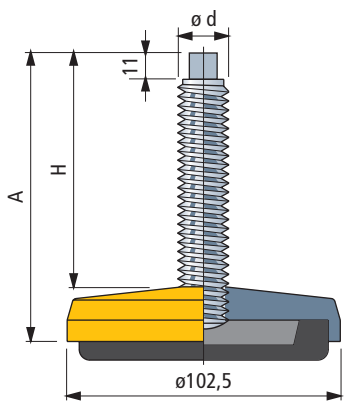


**Stelo in acciaio zincato**

M16	154	128	10	66604	50000
-----	-----	-----	----	-------	-------

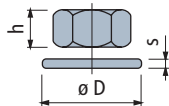
**Codice esteso per ordine = Part. + Code**

- Materiale : base in acciaio verniciato giallo. Antivibrante in gomma NBR nera ( durezza 70 Shore ).
- Confezione : 8 pezzi.
- Steli con lunghezza diversa a richiesta.
- Fmax. = carico max. applicabile in condizioni statiche.



**Accessori**

**Dado + Rondella**



**Code**

	Code	h mm	ø D mm	s mm
M16	R0000630142	13	24	30

Confezione : 8 pezzi.

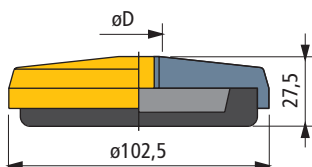
**Part. R0528**



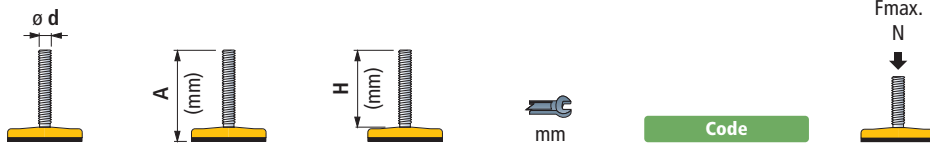
M16	644351	50000
-----	--------	-------

**Codice esteso per ordine = Part. + Code**

- Materiale : base in acciaio verniciato giallo. Antivibrante in gomma NBR nera ( durezza 70 Shore ).
- Confezione : 8 pezzi.
- Fmax. = carico max. applicabile in condizioni statiche.



- **Consigliato**
- ✔ **Standard**
- **A richiesta**



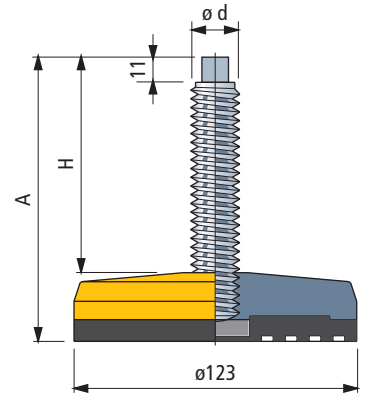
**Stelo in acciaio zincato**

M16	157	127	10	Code	Fmax. N
M16	157	127	10	66614	50000

**Codice esteso per ordine = Part. + Code**

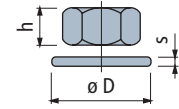
- Materiale : base in acciaio verniciato giallo. Antivibrante in gomma NBR nera ( durezza 80 Shore ).
- Confezione : 8 pezzi.
- Steli con lunghezza diversa a richiesta.
- Fmax. = carico max. applicabile in condizioni statiche.

**Part. R0406**



■ **Accessori**

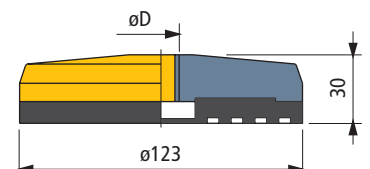
**Dado + Rondella**



	Code	h	ø D	s
Acciaio zincato		mm	mm	mm
M16	R0000630142	13	24	30

Confezione : 8 pezzi.

**Part. R0529**



M16	Code	Fmax. N
M16	644361	50000

**Codice esteso per ordine = Part. + Code**

- Materiale : base in acciaio verniciato giallo. Antivibrante in gomma NBR nera ( durezza 80 Shore ).
- Confezione : 8 pezzi.
- Fmax. = carico max. applicabile in condizioni statiche.

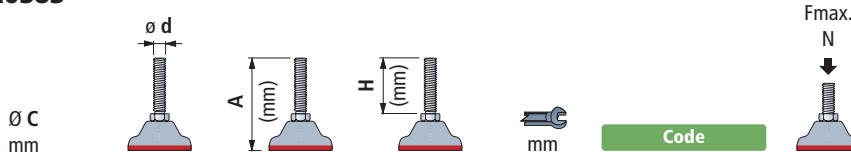
# Piedi fissi sanificabili in acciaio inox

- Consigliato
- ✔ Standard
- A richiesta

Part. **R0383**  
Part. **R0384**  
Part. **R0399**  
Part. **R0385**



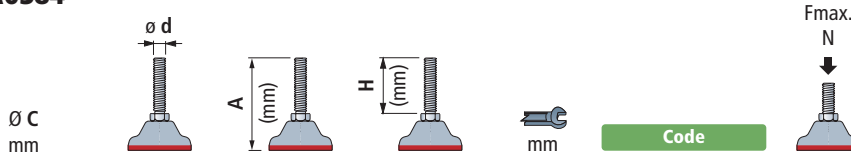
## Part. R0383



### Piedi in acciaio inox

	M8	57	30	13	65426	7000
--	----	----	----	----	-------	------

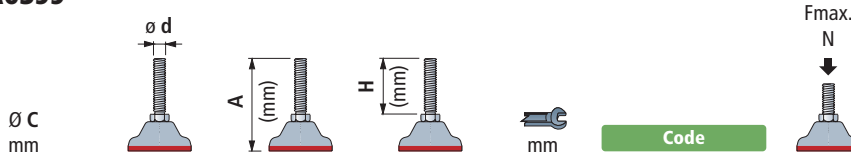
## Part. R0384



### Piedi in acciaio inox

	M12	90	50	19	65436	12000
--	-----	----	----	----	-------	-------

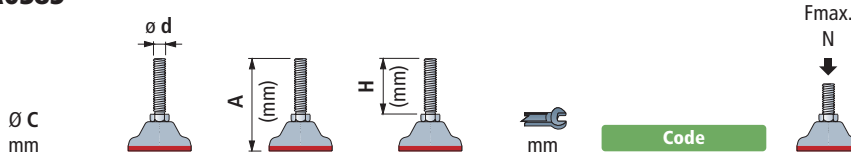
## Part. R0399



### Piedi in acciaio inox

	M16	100	60	24	61627	11000
--	-----	-----	----	----	-------	-------

## Part. R0385



### Piedi in acciaio inox

	M20	130	70	30	65446	10000
--	-----	-----	----	----	-------	-------

### Codice esteso per ordine = Part. + Code

- Materiale : base e stelo filettato in acciaio inox AISI 304. Antivibrante in Adiprene ( rosso ).
- Confezione : 16 pezzi ( per Part. 383 ). 8 pezzi ( per Part. 384 - 399 ). 4 pezzi ( per Part. 385 ).
- Fmax. = carico max. applicabile in condizioni statiche.

### Caratteristiche

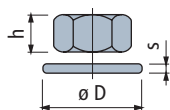
L'antivibrante in Adiprene ha caratteristiche anticorrosione e di indeformabilità anche negli impieghi più gravosi. Piedi da utilizzare su pavimenti umidi e soggetti a solventi lavaggi e sgrassaggi, in presenza dell'azione di prodotti chimici e acidi, dove è necessaria massima pulizia e igiene.

### Applicazioni

Industria alimentare, lattiero-casearia e della lavorazione della carne.  
Industria chimica e farmaceutica.

### Accessori

#### Dado + Rondella

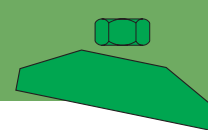


	Code	Inox AISI 304	h mm	mm	ØD mm	s mm
M8	R0000654922		6,5	13	17	1,6
M12	R0000630192		10	19	24	2,5
M16	R0000630212		13	24	30	3
M20	R0000630222		16	30	37	3

Confezione : 8 pezzi.



- **Consigliato**
- ✔ **Standard**
- **A richiesta**



**Part. R0701**  
**Part. R0702**  
**Part. R0703**

ø C mm		A (mm)	H (mm)		Code		Peso Kg
					pedi in acciaio zincato	pedi in acciaio zincato con base verniciata gialla	
<b>R0701</b>							
	M 12x1,25	130	39 ( min ) 51 ( max )	8	63033	63623	0,58
<b>R0702</b>							
	M 16x1,5	130	47 ( min ) 60 ( max )	9	63043	63633	1,40
<b>R0703</b>							
	M 20x1,5	183	54 ( min ) 69 ( max )	12	63053	63643	2,80

- Confezione : 8 pezzi ( per Part. 701 - 702 ), 4 pezzi ( per Part. 703 ).
- Caratteristiche : indicati per assorbire vibrazioni e carichi d'urto, sia nel senso verticale che orizzontale. Livellamento molto preciso. Elevata aderenza al suolo.
- Applicazioni : macchine utensili ( torni, fresatrici, rettificatrici ). Presse, macchine stampaggio ad iniezione, cesoie. Macchine tessili, tipografiche.



Tabella 1	Carico ammesso sull'antivibrante ( Kgf )						
	min.	max.	min.	max.	min.	max.	
Velocità di rotazione minima ( giri/minuto ) o numero di colpi minimo ( colpi/minuto )	100	85	360	230	940	275	1420
	120	85	210	230	600	275	900
	140	85	180	230	560	275	820
	160	85	120	230	350	275	560
	180	85	95	230	290	275	440
	200			230	260	275	320
	220					275	305
	Zona di risonanza ( gli antivibranti non sono utilizzabili )						
	1200	475	525	1140	1260	1710	1890
	1400	400	525	1040	1260	1650	1890
1600	320	525	810	1260	1340	1890	
1800	240	525	640	1260	1080	1890	
2000	180	525	490	1260	800	1890	
2200	140	525	440	1260	700	1890	
2400	120	525	380	1260	640	1890	
2600	100	525	300	1260	560	1890	
2800			240	1260	420	1890	
3000			200	1260	400	1890	
3500					300	1890	

### Utilizzo degli antivibranti

Nelle macchine in presenza di "vibrazioni e rumori" di intensità variabile, è necessario utilizzare piedi antivibranti in sostituzione di quelli normali. I piedi antivibranti attenuano le vibrazioni al di sopra di una certa frequenza, mentre al di sotto di essa si ha il fenomeno di risonanza ( le vibrazioni anziché diminuire aumentano in ampiezza e intensità ), quindi per la scelta ed un corretto impiego degli antivibranti attenersi alle istruzioni sotto elencate.

### Elementi di calcolo

#### 1 ) Calcolo del carico gravante su ciascun antivibrante

Considerando che ciascun antivibrante sia caricato in modo uguale :

$$\frac{\text{Peso della macchina ( Kg )}}{\text{Numero di antivibranti}} = (\text{Kgf})$$

#### 2 ) Scelta dell'antivibrante - Tabella 1

Scegliere l'antivibrante idoneo all'impiego in funzione :

- della velocità di rotazione minima ( o numero di colpi minimo ).
- del carico gravante su ciascun antivibrante.

### Esempi di calcolo

#### 1 ) Sospensione di una macchina utensile

- Dati : - Peso della macchina : 2200 Kg.  
- Velocità di rotazione minima : 140 giri/minuto.  
- Numero degli antivibranti : 4.

Si calcola il carico gravante sul singolo antivibrante :

$$\frac{2200}{4} = 550 \text{ Kgf}$$

Dalla tabella 1 scegliere il Part. 702.

#### 1 ) Sospensione di una pressa di trancitura

- Dati : - Peso della pressa : 3900 Kg.  
- Numero di colpi minimo : 120 colpi/minuto.  
- Numero degli antivibranti : 6.

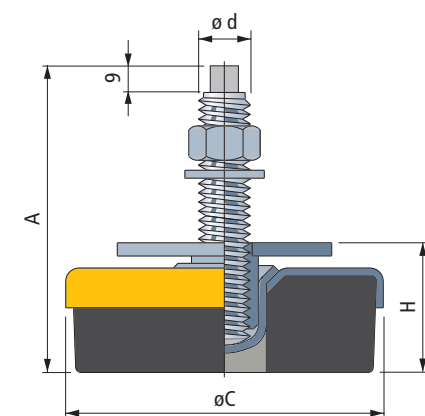
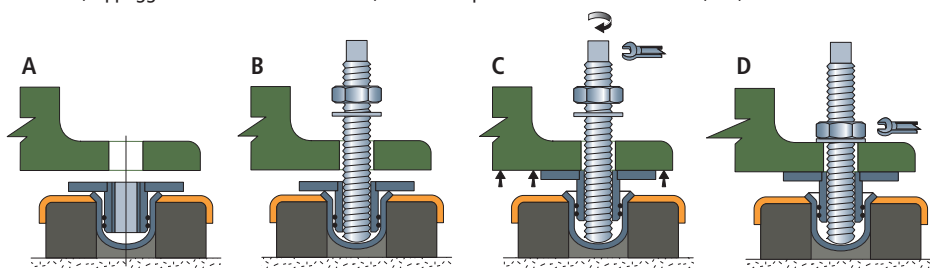
Si calcola il carico gravante sul singolo antivibrante :

$$\frac{3900}{6} = 650 \text{ Kgf}$$

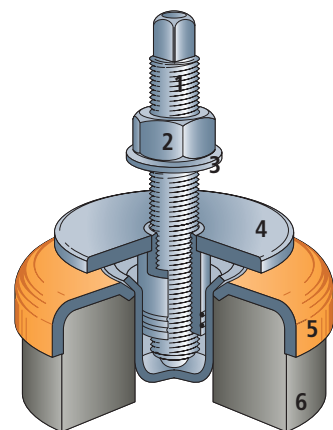
Dalla tabella 1 scegliere il Part. 703.

### Istruzioni di montaggio

A ) Sollevare la macchina. Posizionare la base. B ) Avvitare la vite di regolazione nel piattello. Inserire la rosetta ed il dado. C ) Appoggiare la macchina. Livellare ( sollevare il piattello all'altezza richiesta ). D ) Bloccare il dado.



Componenti del piede



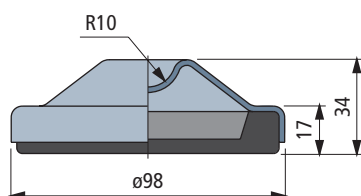
- 1 - Vite di regolazione in acciaio zincato. Passo fine.
- 2 - Dado in acciaio zincato. UNI 5588 - 65.
- 3 - Rosetta in acciaio zincato UNI 6592 - 69. DIN 125 A.
- 4 - Piattello di supporto macchina in acciaio zincato. Regolabile in altezza.
- 5 - Base in acciaio zincato. Disponibile anche la versione verniciata gialla.
- 6 - Antivibrante in gomma NBR nera ( durezza 80 Shore ).

# Appoggi antiscivolo in acciaio

Ø100

- Consigliato
- ✓ Standard
- A richiesta

Part. **R0230**



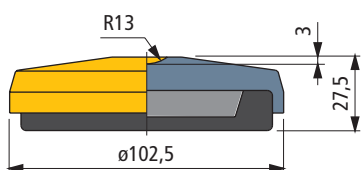
Fmax.  
N  
↓

Materiale	Code	
Acciaio inox AISI 304	62611	10000
Acciaio nichelato	62621	8000

**Codice esteso per ordine = Part. + Code**

- Materiale : Antivibrante in gomma NBR nera ( durezza 70 Shore ).
- Confezione : 8 pezzi.
- Fmax. = carico max. applicabile in condizioni statiche.

Part. **R0404**



Fmax.  
N  
↓

Materiale	Code	
Acciaio verniciato ( giallo )	66624	50000

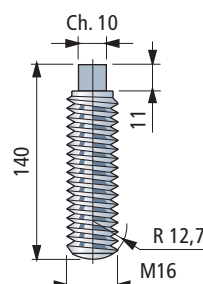
**Codice esteso per ordine = Part. + Code**

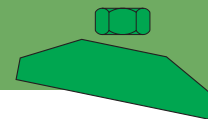
- Materiale : base in acciaio verniciato giallo. Antivibrante in gomma NBR nera ( durezza 70 Shore ).
- Confezione : 8 pezzi.
- Fmax. = carico max. applicabile in condizioni statiche.

■ Accessori

	Code	
	Acciaio zincato	mm
M16	R040766594	10

Stelo filettato.  
Confezione : 32 pezzi.





- **Consigliato**
- ✔ **Standard**
- **A richiesta**

**Part. R0055**

Materiale	Code	Fmax. N
Gomma PVC nera ( con rinforzo in acciaio )	51510	6000



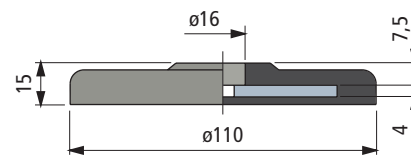
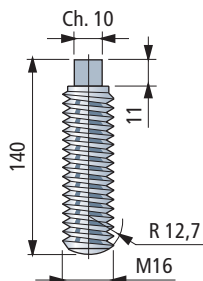
**Codice esteso per ordine = Part. + Code**

- Durezza gomma : 50 Shore.
- Confezione : 25 pezzi.
- Fmax. = carico max. applicabile in condizioni statiche.

**Accessori**

Code	mm
Acciaio zincato	
M16 R040766594	10

Stelo filettato.  
Confezione : 32 pezzi.



**Part. R0187**

Materiale	Code	Fmax. N
Gomma NBR nera con rinforzo in acciaio ( verniciato rosso )	55421	20000



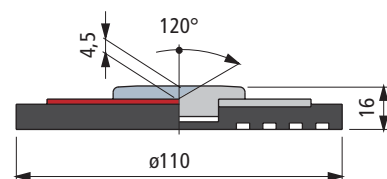
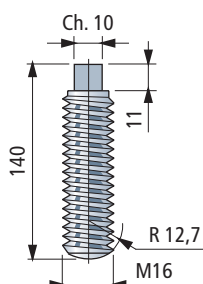
**Codice esteso per ordine = Part. + Code**

- Durezza gomma : 80 Shore.
- Disco di appoggio stelo in acciaio nichelato.
- Confezione : 8 pezzi.
- Fmax. = carico max. applicabile in condizioni statiche.

**Accessori**

Code	mm
Acciaio zincato	
M16 R040766594	10

Stelo filettato.  
Confezione : 32 pezzi.



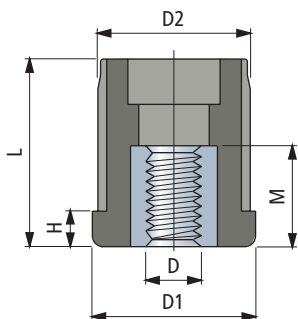
# Tappi filettati per tubi tondi

-  **Consigliato**
-  **Standard**
-  **A richiesta**

Part. **R0180**

**Dimensioni tubo**

ø esterno mm	Poll"	Spessore mm	ø interno mm	Filetto D	D1 mm	D2 mm	H mm	L mm	M mm	Code	Fmax. N
26,9	3/4	1,5	23,9	M12	27	24	6	30	19	63128	3000
30	-	1	28	M10	30	28,4	6	34	19	61606	3000
				M12	30	28,4	6	34	19	63766	3000
33,7	1	1,5	30,7	M12	34	31	6	35	19	63118	3000
38	-	1,5	35	M10	37,5	35,5	9	44	19	68572	5000
				M16	37,5	35,5	9	44	24	63061	5000
42,4	1 1/4	1,5	39,4	M16	44,5	39,6	9	42	24	63071	5000
				M20	44,5	39,6	9	42	30	52691	8000
48,3	1 1/2	1,5	45,3	M16	48	45,5	10	52	24	63081	5000
				M20	48	45,5	10	52	30	58631	8000
		3	42,3	M16	48	42,6	10	52	24	616592	5000
50	-	1,5	47	M10	50	47,5	10,5	56	19	682812	3000
				M12	50	47,5	10,5	56	19	682822	3000
				M14	50	47,5	10,5	56	24	682832	3000
		2	46	M16	50	47,5	10,5	56	24	682842	5000
				M20	50	47,5	10,5	56	30	682852	8000
				M10	50	46,5	10,5	56	19	682862	3000
54	-	2	50	M12	50	46,5	10,5	56	19	682872	3000
				M14	50	46,5	10,5	56	24	682882	3000
				M16	50	46,5	10,5	56	24	682892	5000
		2	50	M20	50	46,5	10,5	56	30	682902	8000
				M16	54	50,8	10	62	24	647081	5000
				M20	54	50,8	10	62	30	649801	8000
60,3	2	1,5	57,3	M16	60	58	10	62	24	65154	5000
				M16	60	58	10	49	24	607241	5000
		2	56,3	M20	60	58	10	62	30	65164	8000
				M16	60	57	10	62	24	65174	5000
				M20	60	57	10	62	30	65184	8000
				M16	60	56	10	62	24	65194	5000
80	-	2,5	55,3	M20	60	56	10	62	30	65204	8000
				M14	80	76,5	10,5	90	24	682912	5000
		2	76	M16	80	76,5	10,5	90	24	682922	5000
				M20	80	76,5	10,5	90	30	682932	8000
				M24	80	76,5	10,5	90	28	682942	8000
				M14	80	74,5	10,5	90	24	682952	5000
3	74	M16	80	74,5	10,5	90	24	682962	5000		
		M20	80	74,5	10,5	90	30	682972	8000		
				M24	80	74,5	10,5	90	28	682982	8000



**Montaggio**

Montaggio a pressione.  
Accoppiamento con interferenza.



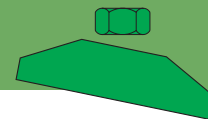
- Materiali : tappo in poliammide rinforzata PA FV ( nera ). Boccola filettata in ottone nichelato.
- Confezione : 50 pezzi ( codici 63128 - 63118 : 60 pezzi ). Versione dia. 80 mm : 25 pezzi.
- Fmax. = carico max. applicabile in condizioni statiche.

**Dimensioni tubo B.S.I.**

ø esterno Inch	mm	Spessore Inch	mm	ø interno mm	Filetto D	D1 mm	D2 mm	H mm	L mm	M mm	Code	Fmax. N
1,5"	38,1	0,065"	1,65	34,8	3/8"-16	37,5	35,5	9	44	19	672211	5000
					1/2"-13	37,5	35,5	9	44	19	59191	5000
					5/8"-11	37,5	35,5	9	44	24	59211	5000
2"	50,8	0,065"	1,65	47,5	3/8"-16	50	48,4	10	56	19	672221	5000
					1/2"-13	50	48,4	10	56	19	61681	5000
					5/8"-11	50	48,4	10	56	24	59221	5000
					3/4"-10	50	48,4	10	56	30	59201	8000
					M16	50	48,4	10	56	24	668191	5000

**Codice esteso per ordine = Part. + Code**

- Materiali : tappo in poliammide rinforzata PA FV ( nera ). Boccola filettata in ottone nichelato.
- Confezione : 50 pezzi.
- Fmax. = carico max. applicabile in condizioni statiche.

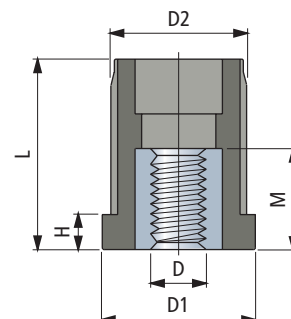


- Consigliato**
- Standard**
- A richiesta**

**Part. R0224**

**Dimensioni tubo metrico**

Esterno mm	Spessore mm	Interno mm	Filetto D	D1 mm	D2 mm	H mm	L mm	M mm	Code	Fmax. N ↓
∅ 30	1,5	27	M10	30	27,5	6	33	19	68182	5000
			M12	30	27,5	6	33	19	63932	5000
			M14	30	27,5	6	33	24	63942	5000
	2	26	M16	30	27,5	6	33	24	63952	5000
			M10	30	26,5	6	33	19	673492	5000
			M12	30	26,5	6	33	19	673502	5000
	2,5	25	M14	30	26,5	6	33	24	673512	5000
			M16	30	26,5	6	33	24	673522	5000
			M12	30	25,5	6	33	19	69695	5000
∅ 35	1,5	32	M10	35	32,5	8	43	19	63243	5000
			M12	35	32,5	8	43	19	63253	5000
			M14	35	32,5	8	43	24	63263	5000
			M16	35	32,5	8	43	24	63273	5000
			M20	35	32,5	8	43	30	64663	8000
∅ 40	1,5	37	M10	40	37,5	8	43	19	64323	5000
			M12	40	37,5	8	43	19	63882	5000
			M14	40	37,5	8	43	24	63892	5000
	2	36	M16	40	37,5	8	43	24	63902	5000
			M20	40	37,5	8	43	30	63922	8000
∅ 50	1,5	47	M16	50	47,8	10	55	24	68607	5000
			M20	50	47,5	10	55	30	68883	8000
			3/8"-16	50	47,8	10	55	19	692781	5000
			1/2"-13	50	47,8	10	55	19	692791	5000
			5/8"-11	50	47,8	10	55	24	692801	5000
	2	46	3/4"-10	50	47,8	10	55	30	692811	8000
			M16	50	47	10	55	24	617632	5000
			M20	50	47	10	55	30	617642	8000
			M14	50	45,6	10	55	24	695411	5000
			2,5	45	M16	50	45,5	10	55	24
M20	50	45,5			10	55	30	63001	8000	



**Montaggio**

Montaggio a pressione.  
Accoppiamento con interferenza.

- Materiali : tappo in poliammide rinforzata PA FV ( nera ). Boccola filettata in ottone nichelato.
- Confezione : 50 pezzi.
- Fmax. = carico max. applicabile in condizioni statiche.

**Dimensioni tubo B.S.I.**

∅ esterno Inch mm	Spessore Inch mm	∅ interno mm	Filetto D	D1 mm	D2 mm	H mm	L mm	M mm	Code	Fmax. N ↓
∅ 1,5" 38,1	0,065" 1,65	34,8	3/8"-16	38	35,5	8	43	19	661621	5000
			1/2"-13	38	35,5	8	43	19	59231	5000
			5/8"-11	38	35,5	8	43	24	59251	5000
			M16	38	35,5	8	43	24	62963	5000
			3/8"-16	38	32,6	8	43	19	672231	5000
0,120" 3,05	32	1/2"-13	38	32,6	8	43	19	61422	5000	
		5/8"-11	38	32,6	8	43	24	61432	5000	
		3/4"-10	38	32,6	10	43	30	661631	8000	
∅ 2" 50,8	0,109" 2,77	45,3	3/8"-16	50	45,6	10	55	19	672241	5000
			1/2"-13	50	45,6	10	55	19	61691	5000
			5/8"-11	50	45,6	10	55	24	59261	5000
			3/4"-10	50	45,6	10	55	30	59241	8000

**Codice esteso per ordine = Part. + Code**

- Materiali : tappo in poliammide rinforzata PA FV ( nera ). Boccola filettata in ottone nichelato.
- Confezione : 50 pezzi.
- Fmax. = carico max. applicabile in condizioni statiche.



## Tappi filettati per tubi tondi

✓ Consigliato

✓ Standard

● A richiesta

Part. **S0710**



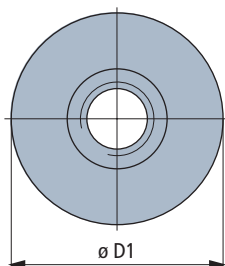
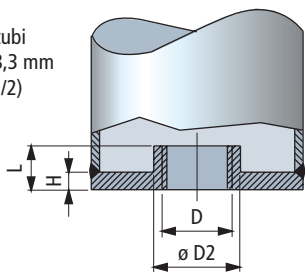
### Dimensioni tubo

ø esterno		Filetto D	D1 mm	D2 mm	H mm	L mm	Code	Fmax. N ↓
mm	Poll"							
48,3	1" 1/2	M16	48,3	20	4	10	685682	20000
		M20	48,3	23	4	11,5	685692	

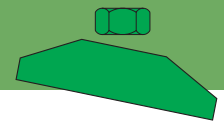
### Codice esteso per ordine = Part. + Code

- Montaggio mediante saldatura.
- Materiali : acciaio inox austenitico.
- Confezione : 48 pezzi.
- Fmax. = carico max. applicabile in condizioni statiche.

Per tubi  
Ø 48,3 mm  
(1" 1/2)





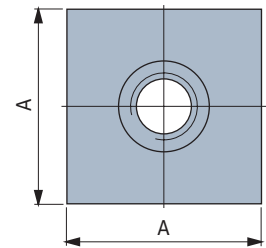
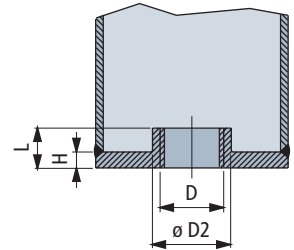


- ✔ **Consigliato**
- ✔ **Standard**
- **A richiesta**

**Part. S0713**

Dimensioni tubo metrico

Esterno mm	Filetto D	A mm	D <sub>2</sub> mm	H mm	L mm	Code	Fmax. N ↓
∅ 40	M16	40	20	4	10	685702	20000
	M20	40	23	4	11,5	685712	
∅ 45	M16	45	20	4	10	685722	
	M20	45	23	4	11,5	685732	
∅ 50	M16	50	20	4	10	685742	
	M20	50	23	4	11,5	685752	
∅ 60	M16	60	20	4	10	685762	
	M20	60	23	4	11,5	685772	



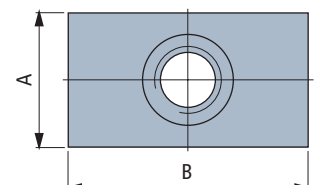
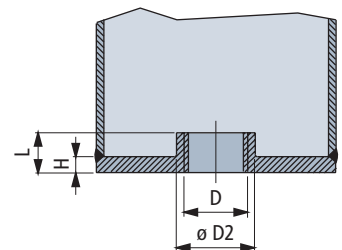
**Codice esteso per ordine = Part. + Code**

- Montaggio mediante saldatura.
- Materiali : acciaio inox austenitico.
- Confezione : 48 pezzi.
- Fmax. = carico max. applicabile in condizioni statiche.

Dimensioni tubo metrico

Esterno mm	Filetto D	A mm	B mm	D <sub>2</sub> mm	H mm	L mm	Code	Fmax. N ↓
40 x 80	M16	40	80	20	4	10	685782	20000
	M20	40	80	23	4	11,5	685792	

**Part. S0714**



**Codice esteso per ordine = Part. + Code**

- Montaggio mediante saldatura.
- Materiali : acciaio inox austenitico.
- Confezione : 48 pezzi.
- Fmax. = carico max. applicabile in condizioni statiche.

## SUPPORTI A FLANGIA QUADRA

Pag. B4 - B19



## SUPPORTI A FLANGIA OVALE

Pag. B20 - B37



## SUPPORTI RITTI

Pag. B38 - B41



## SUPPORTI RITTI COMPATTI

Pag. B42 - B45



## **SUPPORTI A FLANGIA LATERALE**

**Pag. B46 - B49**



## **SUPPORTI PER TENDITORI**

**Pag. B50 - B53**



## **SUPPORTI A FLANGIA TONDA**

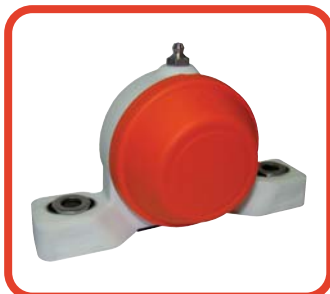
**Pag. B54 - B61**



## **INFORMAZIONI TECNICHE**

**Informazioni tecniche vedi pag. B63 - B77**

**Microban®**  
antibacterial protection



**Supporti con protezione antibatterica Microban®**

**Efficace**

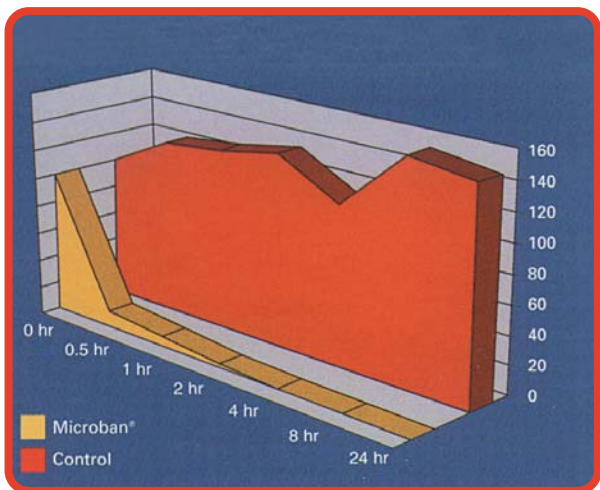
Microban® è efficace contro i più comuni batteri che possono crescere negli alimenti e provocare contaminazione e cattivi odori come E.Coli 0157, Salmonella, Listeria, S-Aureus, Campilobatteri. Questo non sostituisce le normali norme igieniche di pulizia, ma costituisce una protezione aggiuntiva all'interno del normale ciclo di pulizia degli impianti.

**Durevole**

Test di laboratorio hanno provato che Microban® è efficace per tutto il ciclo di vita del prodotto.

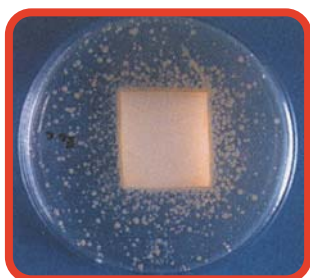
**Sicuro**

Microban® è stato approvato per l'utilizzo a contatto diretto con gli alimenti dal Comitato Scientifico per gli Alimenti dell'Unione Europea ( SCF ). Negli Stati Uniti l'Agenzia per la Protezione dell'Ambiente ( EPA ) ne ha approvato l'utilizzo nelle catene di trasporto.

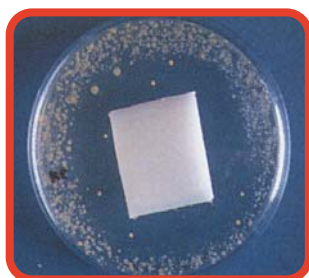


◀ Batteri E.Coli 0157 in un provino plastico utilizzando Microban® comparato con uno in plastica comune.

Con Microban® assenza di batteri sopra ▼ ed attorno al prodotto.



◀ Senza Microban® crescita di batteri sopra ed attorno al prodotto.



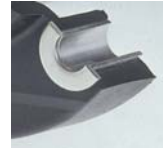
**Supporti con Flangia Solid**

I supporti a flangia quadra e ovale, sono anche disponibili nella versione con la struttura della flangia a superficie chiusa, garantendo la massima sanificazione.

- Le dimensioni d'ingombro dei supporti autoallineanti sono conformi alla norma ISO 3228
- Tutti i supporti autoallineanti sono intercambiabili con le corrispondenti versioni in ghisa



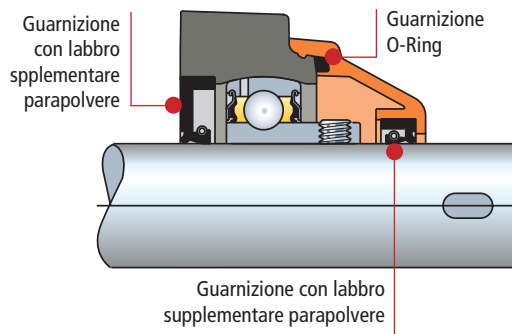
- I supporti autoallineanti sono dotati di boccole in acciaio inox AISI 304/316 a rinforzo dei fori di fissaggio
- Le boccole evitano durante il serraggio delle viti lo schiacciamento della plastica



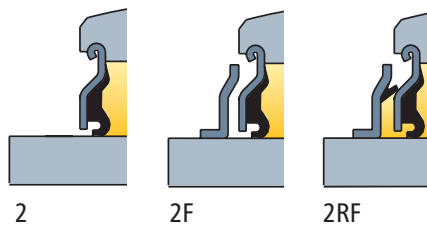
- Le resine termoplastiche in poliammide PAFV/polipropilene PPFV utilizzate nei supporti autoallineanti, sono tutte di prima scelta e rinforzate con fibra di vetro
- Le resine sono in grado di garantire la completa resistenza ai fenomeni di ossidazione e corrosione, eguagliando nel contempo le prestazioni di robustezza delle carcasse in ghisa. Offrono una migliore resistenza agli urti
- Il poliammide PA FV garantisce la massima resistenza meccanica e termica
- Il polipropilene PP FV garantisce la massima resistenza agli agenti chimici



- Un sistema di guarnizioni a tenuta stagna, garantisce la protezione del cuscinetto dall'ambiente esterno. Tenuta contro polveri, umidità, lavaggi, vapori, agenti chimici di elevata aggressività
- Il coperchio di protezione è smontabile per consentire l'ispezione del cuscinetto. Montaggio a scatto



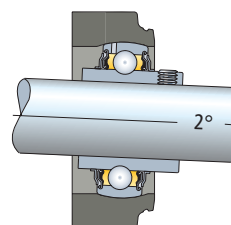
- I supporti autoallineanti utilizzano cuscinetti volventi protetti da guarnizioni di tenuta polivalenti
- 2-Guarnizione Superagriseal. Guarnizione strisciante costituita da uno schermo metallico provvisto di un labbro di tenuta in gomma a basso attrito
- 2F-Guarnizione Superagriseal + centrifugatore semplice. La guarnizione è dotata di un'ulteriore protezione costituita da uno schermo metallico che produce un effetto centrifugo
- 2RF-Guarnizione Superagriseal + centrifugatore gommato. Queste tenute sono adottate nei cuscinetti in acciaio inox. Il labbro supplementare del centrifugatore insieme al grasso interposto tra la guarnizione di base ed il centrifugatore stesso garantiscono le massime condizioni di tenuta



- I supporti autoallineanti a tenuta stagna sono dotati di guarnizioni con labbro supplementare parapolvere in grado di garantire la protezione del cuscinetto dall'ambiente esterno
- Le guarnizioni in gomma Viton, garantiscono la massima resistenza agli agenti chimici



- Tutti i supporti sono autoallineanti, in grado di compensare errori iniziali di allineamento fino a 2°



## Dimensioni a norma ISO

## Boccole di fissaggio

## Resine termoplastiche

## Tenuta stagna

## Guarnizioni cuscinetti

## Guarnizioni supporti

## Errori di allineamento

# Supporti a flangia quadra

UCFN/C - SUCFN/C - HCFN/C - SHCFN/C



- **Protezione del cuscinetto a tenuta stagna**
- **Fissaggio albero con grani o collare eccentrico**
- **Supporti in poliammide PA FV**  
Elevata resistenza meccanica e termica.  
Tenuta contro polveri, umidità, lavaggi, vapori, agenti chimici di media aggressività.
- **Supporti in polipropilene PP FV**  
Tenuta contro agenti chimici di elevata aggressività.  
Capacità di carico inferiore.
- **Flangia Solid**  
La struttura della flangia è a superficie chiusa sanificabile.
- **Supporti con protezione antibatterica Microban®**  
Microban® è efficace contro i batteri che possono crescere negli alimenti come E.coli, Salmonella, Listeria, S-aureus, Campilobatteri.

## Materiali

### Supporti in Poliammide PA FV

- Flangia in poliammide rinforzata PA FV (nera)
- Coperchio in polipropilene PP (arancio) con Microban®
- Guarnizioni in gomma NBR (nera)
- Ingrassatore a sfera in ottone nichelato
- Boccole rinforzo fori di fissaggio e rosette in acciaio inox AISI 304.

### Supporti in Poliammide PA FV con Microban®

- Flangia in poliammide rinforzata PA FV (blu) con Microban®
- Coperchio in polipropilene PP (arancio) con Microban®
- Guarnizioni in gomma NBR (nera)
- Ingrassatore a sfera in ottone nichelato
- Boccole rinforzo fori di fissaggio e rosette in acciaio inox AISI 304.

### Supporti in Polipropilene PP FV con Microban®

- Flangia in polipropilene rinforzato PP FV (bianco) con Microban®
- Coperchio in polipropilene PP (arancio) con Microban®
- Guarnizioni in gomma NBR (nera).
- A richiesta fornibili in gomma Viton (marrone).
- Il Viton offre una elevata resistenza agli agenti chimici
- Ingrassatore a sfera in acciaio inox AISI 316
- Boccole rinforzo fori di fissaggio e rosette in acciaio inox AISI 316.

## Temperatura di esercizio continuo

in aria : - 20 a + 60°C.

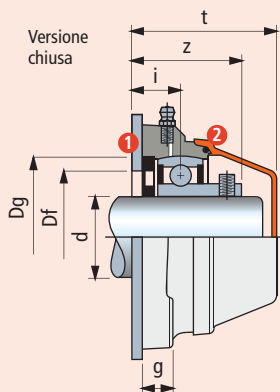
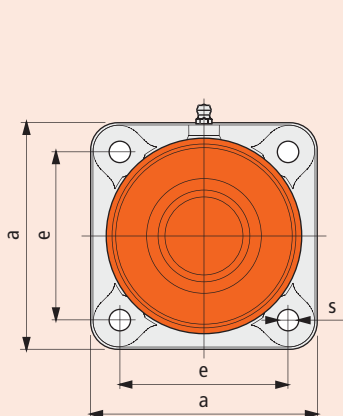
## Errore massimo di allineamento albero : 2°.

## Cuscinetto

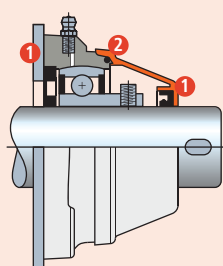


- Serie YAT (fissaggio con grani)
- Serie YET (fissaggio con collare eccentrico)
- Acciaio al cromo
- Guarnizione di tenuta a 1 schermo
- Prelubrificato con grasso al litio / calcio
- Rilubrificabile.

### • Serie UCFN/C Fissaggio con grani

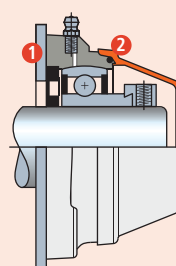


Versione chiusa

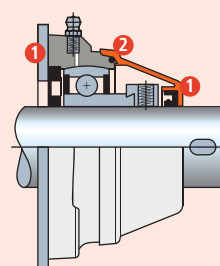


### • Serie HCFN/C Fissaggio con collare eccentrico

Versione chiusa



Versione aperta



- 1 Guarnizione.
- 2 Guarnizione O-Ring.



## UCFN/C - SUCFN/C - HCFN/C - SHCFN/C

Ø d mm	Serie	Materiale supporto			Dimensioni in mm										Dima di foratura <sup>1)</sup> Df		Cuscinetto	Peso Kg	Ricambio	
		Poliammide PA FV Flangia Solid (nera) Coperchio (arancio)	Poliammide PA FV con Microban® Flangia Solid (blu) Coperchio (arancio)	Polipropilene PP FV con Microban® Flangia Solid (bianca) Coperchio (arancio)	e	a	s	g	i	z	t	Dg	max.	min.	Coperchio arancio					
		Code																		Code
<b>Supporti con fissaggio a grani • Versione chiusa</b>																				
30	UCFN 206 C	632223	632343	632463	83	110	11	15	20	41	55	62	60	50	YAT 206	0,50	63154			
35*	SUCFN 207 C	632233	632353	632473	83	110	11	15	19,5	43	59	72	70	55	YAT 207	0,61	63539			
40*	SUCFN 208 C	632243	632363	632483	83	110	11	15	19	44,3	66	80	78	65	YAT 208	0,82	600882			
<b>Supporti con fissaggio a grani • Versione aperta</b>																				
30	UCFN 206 C	632253	632373	632493	83	110	11	15	20	41	55	62	60	50	YAT 206	0,50	69965			
35*	SUCFN 207 C	632263	632383	632503	83	110	11	15	19,5	43	59	72	70	55	YAT 207	0,61	615692			
40*	SUCFN 208 C	632273	632393	632513	83	110	11	15	19	44,3	66	80	78	65	YAT 208	0,82	600882			
<b>Supporti con fissaggio a collare eccentrico • Versione chiusa</b>																				
30	HCFN 206 C	632283	632403	632523	83	110	11	15	20	46,7	55	62	60	50	YET 206	0,57	63154			
35*	SHCFN 207 C	632293	632413	632533	83	110	11	15	19,5	48,9	59	72	70	55	YET 207	0,79	63539			
40*	SUCFN 208 C	632303	632423	632543	83	110	11	15	19	51,7	66	80	78	65	YET 208	1,01	600882			
<b>Supporti con fissaggio a collare eccentrico • Versione aperta</b>																				
30	HCFN 206 C	632313	632433	632553	83	110	11	15	20	46,7	55	62	60	50	YET 206	0,57	69965			
35*	SHCFN 207 C	632323	632443	632563	83	110	11	15	19,5	48,9	59	72	70	55	YET 207	0,79	615692			
40*	SUCFN 208 C	632333	632453	632573	83	110	11	15	19	51,7	66	80	78	65	YET 208	1,01	600882			

**Codice esteso per ordine = B0000 + Code**

\* = Versione con interessi speciali.

<sup>1)</sup> = Rispettare le quote Df max / Df min, per evitare la fuoriuscita della guarnizione di tenuta e consentire lo sfiato aria durante la rilubrificazione.

Confezione : 6 pezzi.

# Supporti a flangia quadra

UCFN/CL - SUCFN/CL - HCFN/CL - SHCFN/CL



LUBRIFICATI A VITA



Utilizzabili solo a secco



• **Lubrificazione a vita**

I cuscinetti sono prelubrificati con grasso di durata a vita. Non richiedono la rilubrificazione (vedi pagina B74 per calcolo della durata).

• **Fissaggio albero con grani o collare eccentrico**

• **Supporti in poliammide PA FV**

Elevata resistenza meccanica e termica. Tenuta contro polveri, umidità, lavaggi, vapori, agenti chimici di media aggressività.

• **Flangia Solid**

La struttura della flangia è a superficie chiusa sanificabile.



■ **Materiali**

**Supporti in Poliammide PA FV**

- Flangia in poliammide rinforzata PA FV (nera)
- Coperchio in polipropilene PP (arancio) con Microban®
- Guarnizioni di tenuta in gomma NBR (nera)
- Boccole rinforzo fori di fissaggio e rosette in acciaio inox AISI 304.

■ **Temperatura di esercizio continuo**

in aria : - 20 a + 60°C.

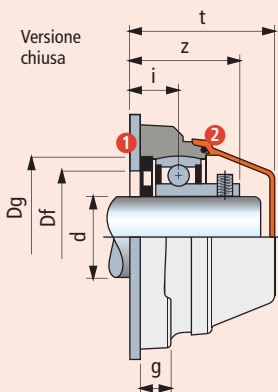
■ **Errore massimo di allineamento albero : 2°.**

■ **Cuscinetto**

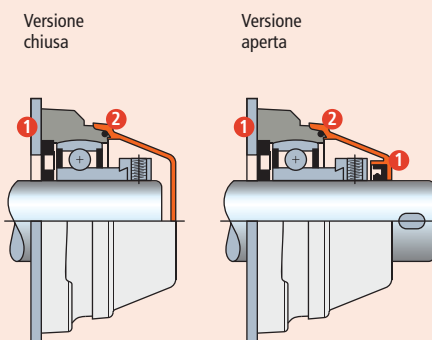


- Serie YAT (fissaggio con grani)
- Serie YET (fissaggio con collare eccentrico)
- Acciaio al cromo
- Guarnizione di tenuta a 1 schermo
- Prelubrificato a vita con grasso GPF (grease performance factor) = 1 non rilubrificabile

• **Serie UCFN/CL**  
Fissaggio con grani



• **Serie HCFN/CL**  
Fissaggio con collare eccentrico



- ① Guarnizione.
- ② Guarnizione O-Ring.

## UCFN/CL - SUCFN/CL - HCFN/CL - SHCFN/CL

Ø d mm	Serie	Materiale supporto		Dimensioni in mm							Dg	Dima di foratura Df		Cuscinetto	Peso Kg	Ricambio
		Code	Poliamide PA FV Flangia Solid (nera) Coperchio (arancio)	e	a	s	g	i	z	t		max.	min.			Coperchio arancio Code
<b>Supporti con fissaggio a grani • Versione chiusa</b>																
30	UCFN 206 CL	632223L		83	110	11	15	20	41	55	62	60	50	YAT 206	0,50	63154
35*	SUCFN 207 CL	632233L		83	110	11	15	19,5	43	59	72	70	55	YAT 207	0,61	63539
40*	SUCFN 208 CL	632243L		83	110	11	15	19	44,3	66	80	78	65	YAT 208	0,82	600882
<b>Supporti con fissaggio a grani • Versione aperta</b>																
30	UCFN 206 CL	632253L		83	110	11	15	20	41	55	62	60	50	YAT 206	0,50	69965
35*	SUCFN 207 CL	632263L		83	110	11	15	19,5	43	59	72	70	55	YAT 207	0,61	615692
40*	SUCFN 208 CL	632273L		83	110	11	15	19	44,3	66	80	78	65	YAT 208	0,82	600892
<b>Supporti con fissaggio a collare eccentrico • Versione chiusa</b>																
30	HCFN 206 CL	632283L		83	110	11	15	20	46,7	55	62	60	50	YET 206	0,57	63154
35*	SHCFN 207 CL	632293L		83	110	11	15	19,5	48,9	59	72	70	55	YET 207	0,79	63539
40*	SUCFN 208 CL	632303L		83	110	11	15	19	51,7	66	80	78	65	YET 208	1,01	600882
<b>Supporti con fissaggio a collare eccentrico • Versione aperta</b>																
30	HCFN 206 CL	632313L		83	110	11	15	20	46,7	55	62	60	50	YET 206	0,57	69965
35*	SHCFN 207 CL	632323L		83	110	11	15	19,5	48,9	59	72	70	55	YET 207	0,79	615692
40*	SUCFN 208 CL	632333L		83	110	11	15	19	51,7	66	80	78	65	YET 208	1,01	600892

**Codice esteso per ordine = B0000 + Code**

\* = Versione con interessi speciali.

Confezione : 6 pezzi.

# Supporti a flangia quadra

UCFN - SUCFN - HCFN - SHCFN



Accessori

- Fissaggio albero con grani o collare eccentrico
- Versione con cuscinetto YAR 2F  
La guarnizione a 2 schermi garantisce una maggiore tenuta alle polveri e agenti non corrosivi.
- Versione con cuscinetto inox YAR 2RF  
Il cuscinetto in acciaio inox AISI 420 con guarnizione a 2 schermi gommati, garantisce la tenuta contro umidità, vapori, liquidi, agenti chimici di media aggressività. Capacità di carico inferiore.
- Versione con cuscinetto YAT  
La guarnizione a 1 schermo garantisce la tenuta contro polveri.
- Supporti con protezione antibatterica Microban®  
Microban® è efficace contro i batteri che possono crescere negli alimenti come E.coli, Salmonella, Listeria, S-aureus, Campilobatteri.
- Materiali  
La poliammide PA FV garantisce la massima resistenza meccanica e termica. Il polipropilene PP FV garantisce elevata resistenza agli agenti chimici, ma minore capacità di carico.

■ **Materiali**

**Supporti in Poliammide PA FV**

- Flangia in poliammide rinforzata PA FV (nera)
- Ingrassatore a sfera in ottone nichelato
- Boccole rinforzo fori di fissaggio e rosette in acciaio inox AISI 304.

**Supporti in Poliammide PA FV con Microban®**

- Flangia in poliammide rinforzata PA FV (blu) con Microban®
- Cuscinetto in acciaio inox AISI 420 • Ingrassatore a sfera in ottone nichelato
- Boccole rinforzo fori di fissaggio e rosette in acciaio inox AISI 304.

**Supporti in Polipropilene PP FV con Microban®**

- Flangia in polipropilene rinforzato PP FV (bianco) con Microban®
- Cuscinetto in acciaio inox AISI 420
- Ingrassatore a sfera in acciaio inox AISI 316
- Boccole rinforzo fori di fissaggio e rosette in acciaio inox AISI 316.

■ **Temperatura di esercizio continuo**

in aria : - 20 a + 60°C.

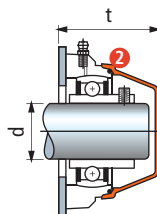
■ **Errore massimo di allineamento albero : 2°.**

■ **Cuscinetto**

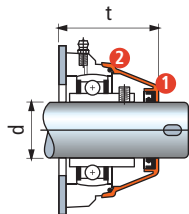
- Serie YAR 2F (fissaggio con grani, acciaio al cromo, guarnizione a 2 schermi)
- Serie YAR 2RF (fissaggio con grani, acciaio inox AISI 420, guarnizione a 2 schermi gommati) • Serie YAT (fissaggio con grani, acciaio al cromo, guarnizione a 1 schermo) • Serie YET (fissaggio con collare eccentrico, acciaio al cromo, guarnizione a 1 schermo)
- Prelubrificato con grasso al litio / calcio • Rilubrificabile.

■ **Coperchi di protezione (accessori)**

**Coperchio chiuso**



**Coperchio aperto**



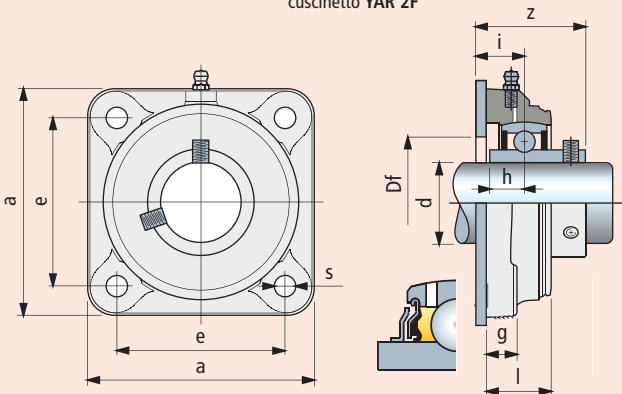
- ① Guarnizione
- ② Guarnizione O-Ring

Ø d mm	Accessori	
	Coperchio arancio	t mm
<b>Coperchio chiuso completo di guarnizione</b>		
30	63154	55
35*	63539	59
40*	600882	66
<b>Coperchio aperto completo di guarnizioni</b>		
30	69965	55
35*	615692	59
40*	600892	66

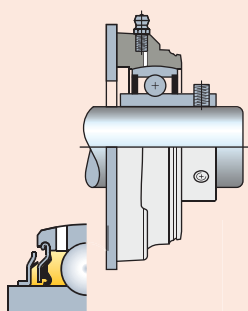
\* = Versione con interessi speciali.

• **Serie UCFN**  
Fissaggio con grani

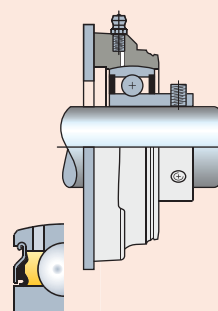
Versione con cuscinetto YAR 2F



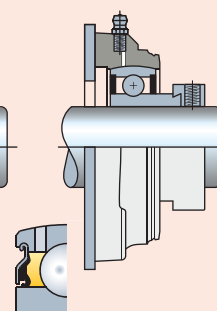
Versione con cuscinetto inox YAR 2RF



Versione con cuscinetto YAT



• **Serie HCFN**  
Fissaggio con collare eccentrico



## UCFN - SUCFN - HCFN - SHCFN

Ø d mm	Serie	Materiale supporto			Dimensioni in mm								Dima di foratura Df mm	Cuscinetto	Peso Kg
		Poliammide PA FV Flangia Solid (nera)	Poliammide PA FV con Microban® Flangia Solid (blu)	Polipropilene PP FV con Microban® Flangia Solid (bianca)	e	a	s	g	i	h	l	z			
		Code													
<b>Supporti con fissaggio a grani • Versione con cuscinetto YAR 2F</b>															
30	UCFN 206	634103	-	-	83	110	11	15	20	15,9	31,5	41	34	YAR 206 2F	0,51
35*	SUCFN 207	634113	-	-	83	110	11	15	19,5	17,5	31,5	43	39	YAR 207 2F	0,59
40*	SUCFN 208	634123	-	-	83	110	11	15	19	19	31,5	44,3	44	YAR 208 2F	0,82
<b>Supporti con fissaggio a grani • Versione con cuscinetto inox YAR 2RF</b>															
30	UCFN 206	634133	634223	634313	83	110	11	15	20	15,9	31,5	41	34	YAR 206 2RF	0,51
35*	SUCFN 207	634143	634233	634323	83	110	11	15	19,5	17,5	31,5	43	39	YAR 207 2RF	0,59
40*	SUCFN 208	634153	634243	634333	83	110	11	15	19	19	31,5	44,3	44	YAR 208 2RF	0,82
<b>Supporti con fissaggio a grani • Versione con cuscinetto YAT</b>															
30	UCFN 206	634163	634253	634343	83	110	11	15	20	-	31,5	46,7	34	YAT 206	0,48
35*	SUCFN 207	634173	634263	634353	83	110	11	15	19,5	-	31,5	48,9	39	YAT 207	0,56
40*	SUCFN 208	634183	634273	634363	83	110	11	15	19	-	31,5	51,7	44	YAT 208	0,79
<b>Supporti con fissaggio a collare eccentrico</b>															
30	HCFN 206	634193	634283	634373	83	110	11	15	20	-	31,5	46,7	34	YET 206	0,55
35*	SHCFN 207	634203	634293	634383	83	110	11	15	19,5	-	31,5	48,9	39	YET 207	0,76
40*	SUCFN 208	634213	634303	634393	83	110	11	15	19	-	31,5	51,7	44	YET 208	0,98

**Codice esteso per ordine = B0000 + Code**

\* = Versione con interessi speciali.

Confezione : 6 pezzi.

# Supporti a flangia quadra

UCF/C - SUCF/C - HCF/C - SHCF/C



- Protezione del cuscinetto a tenuta stagna
- Fissaggio albero con grani o collare eccentrico
- Supporti in poliammide PA FV  
Elevata resistenza meccanica e termica.  
Tenuta contro polveri, umidità, lavaggi, vapori, agenti chimici di media aggressività.
- Supporti in polipropilene PP FV  
Tenuta contro agenti chimici di elevata aggressività.  
Capacità di carico inferiore.
- Supporti con flangia Solid  
Si differenziano dalle versioni con flangia standard per la struttura a superficie chiusa sanificabile.
- Supporti con protezione antibatterica Microban®  
Microban® è efficace contro i batteri che possono crescere negli alimenti come E.coli, Salmonella, Listeria, S-aureus, Campilobatteri.

## Materiali

### Supporti in Poliammide PA FV

- Flangia in poliammide rinforzata PA FV (nera)
- Coperchio in polipropilene PP (arancio) con Microban®
- Guarnizioni in gomma NBR (nera)
- Ingrassatore a sfera in ottone nichelato
- Boccole rinforzo fori di fissaggio e rosette in acciaio inox AISI 304.

### Supporti in Poliammide PA FV con Microban®

- Flangia in poliammide rinforzata PA FV (blu) con Microban®
- Coperchio in polipropilene PP (arancio) con Microban®
- Guarnizioni in gomma NBR (nera)
- Ingrassatore a sfera in ottone nichelato
- Boccole rinforzo fori di fissaggio e rosette in acciaio inox AISI 304.

### Supporti in Polipropilene PP FV con Microban®

- Flangia in polipropilene rinforzato PP FV (bianco) con Microban®
- Coperchio in polipropilene PP (arancio) con Microban®
- Guarnizioni in gomma NBR (nera).

A richiesta fornibili in gomma Viton (marrone).

Il Viton offre una elevata resistenza agli agenti chimici

- Ingrassatore a sfera in acciaio inox AISI 316
- Boccole rinforzo fori di fissaggio e rosette in acciaio inox AISI 316.

## Temperatura di esercizio continuo

in aria : - 20 a + 60°C.

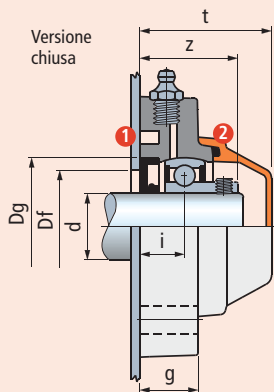
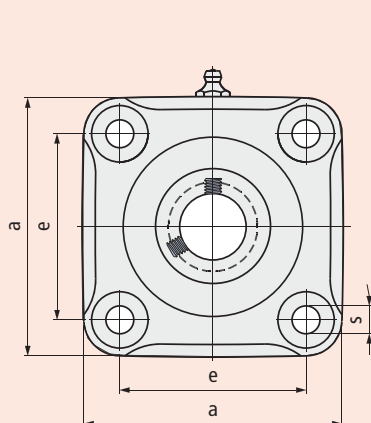
## Errore massimo di allineamento albero : 2°.

## Cuscinetto

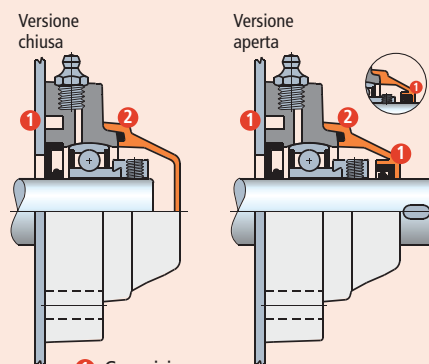


- Serie YAT (fissaggio con grani)
- Serie YET (fissaggio con collare eccentrico)
- Acciaio al cromo
- Guarnizione di tenuta a 1 schermo
- Prelubrificato con grasso al litio / calcio
- Rilubrificabile.

### • Serie UCF/C Fissaggio con grani



### • Serie HCF/C Fissaggio con collare eccentrico



- 1 Guarnizione.
- 2 Guarnizione O-Ring.



## UCF/C - SUCF/C - HCF/C - SHCF/C

Ø d mm	Serie	Materiale supporto			Dimensioni in mm										Dima di foratura <sup>2)</sup> Df		Cuscinetto	Peso Kg	Ricambio
		Poliammide PA FV Flangia Standard (nera) Coperchio (arancio)	Poliammide PA FV con Microban® Flangia Solid (blu) Coperchio (arancio)	Polipropilene PP FV con Microban® Flangia Solid (bianca) Coperchio (arancio)	e	a	s	g	i	z	t	Dg	max.	min.	Coperchio arancio				
		Code			Code														
<b>Supporti con fissaggio a grani • Versione chiusa</b>																			
25	UCF 205 C	64573	651172	680932	70	98	11	22,5	16,8	36,3	49,5	52	50	45	YAT 205	0,40	681952		
25*	SUCF 205 C	603043	-	-	83	110	11	26	19,3	38,8	54	52	50	45	YAT 205	0,50	681952		
30	UCF 206 C	63112	651182	680942	83	110	11	26	20	41	56	62	60	50	YAT 206	0,56	63154		
35	UCF 207 C	64018	651192	680952	92	120	11	26	19,5	43	59	72	70	55	YAT 207	0,72	682022		
35*	SUCF 207 C	680522 <sup>1)</sup>	668982	680962	83	110	11	26	19,5	43	61	72	70	55	YAT 207	0,67	63539		
40	UCF 208 C	68916	651202	680972	102	131	11	30	22	47,3	65,5	80	78	65	YAT 208	0,95	63539		
40*	SUCF 208 C	61819	651212	680982	83	110	11	26	19	44,3	66	80	78	65	YAT 208	0,88	600882		
45*	SUCF 209 C	686592 <sup>1)</sup>	686672	686752	102	131	11	30	23	48,8	73	85	83	75	YAT 209	1,10	686972		
50*	SUCF 210 C	686602 <sup>1)</sup>	686682	686762	102	131	11	30	23	52	73	90	88	80	YAT 210	1,20	686972		
<b>Supporti con fissaggio a grani • Versione aperta</b>																			
25	UCF 205 C	64623	651272	680992	70	98	11	22,5	16,8	36,3	49,5	52	50	45	YAT 205	0,40	681972		
25*	SUCF 205 C	603053	-	-	83	110	11	26	19,3	38,8	54	52	50	45	YAT 205	0,50	681972		
30	UCF 206 C	63172	651282	681002	83	110	11	26	20	41	56	62	60	50	YAT 206	0,56	69965		
35	UCF 207 C	64028	651292	681012	92	120	11	26	19,5	43	59	72	70	55	YAT 207	0,72	682032		
35*	SUCF 207 C	680582 <sup>1)</sup>	668992	681022	83	110	11	26	19,5	43	61	72	70	55	YAT 207	0,67	615692		
40	UCF 208 C	68926	651302	681032	102	131	11	30	22	47,3	65,5	80	78	65	YAT 208	0,95	63549		
40*	SUCF 208 C	61829	651312	681042	83	110	11	26	19	44,3	66	80	78	65	YAT 208	0,88	600892		
45*	SUCF 209 C	686612 <sup>1)</sup>	686692	686772	102	131	11	30	23	48,8	73	85	83	75	YAT 209	1,10	686992		
50*	SUCF 210 C	686622 <sup>1)</sup>	686702	686782	102	131	11	30	23	52	73	90	88	80	YAT 210	1,20	687002		
<b>Supporti con fissaggio a collare eccentrico • Versione chiusa</b>																			
25	HCF 205 C	680452	680712	681052	70	98	11	22,5	16,8	40,3	49,5	52	50	45	YET 205	0,44	681952		
25*	SHCF 205 C	603063	-	-	83	110	11	26	19,3	42,8	54	52	50	45	YET 205	0,57	681952		
30	HCF 206 C	621501	651372	681062	83	110	11	26	20	46,7	56	62	60	50	YET 206	0,63	63154		
35	HCF 207 C	680462	680722	681072	92	120	11	26	19,5	48,9	59	72	70	55	YET 207	0,90	682022		
35*	SHCF 207 C	680642 <sup>1)</sup>	669022	681082	83	110	11	26	19,5	48,9	61	72	70	55	YET 207	0,85	63539		
40*	SHCF 208 C	62439	651382	681092	83	110	11	26	19	51,7	66	80	78	65	YET 208	1,07	600882		
45*	SHCF 209 C	686632 <sup>1)</sup>	686712	686792	102	131	11	30	23	56	73	85	83	75	YET 209	1,29	686972		
50*	SHCF 210 C	686642	686722	686802	102	131	11	30	23	56	73	90	88	80	YET 210	1,39	686972		
<b>Supporti con fissaggio a collare eccentrico • Versione aperta</b>																			
25	HCF 205 C	680472	680732	681102	70	98	11	22,5	16,8	40,3	49,5	52	50	45	YET 205	0,44	681972		
25*	SHCF 205 C	603073	-	-	83	110	11	26	19,3	42,8	54	52	50	45	YET 205	0,57	681972		
30	HCF 206 C	621481	651412	681112	83	110	11	26	20	46,7	56	62	60	50	YET 206	0,63	69965		
35	HCF 207 C	680482	680742	681122	92	120	11	26	19,5	48,9	59	72	70	55	YET 207	0,90	682032		
35*	SHCF 207 C	680692 <sup>1)</sup>	669032	681132	83	110	11	26	19,5	48,9	61	72	70	55	YET 207	0,85	615692		
40*	SHCF 208 C	62449	651422	681142	83	110	11	26	19	51,7	66	80	78	65	YET 208	1,07	600892		
45*	SHCF 209 C	686652 <sup>1)</sup>	686732	686812	102	131	11	30	23	56	73	85	83	75	YET 209	1,29	686992		
50*	SHCF 210 C	686662 <sup>1)</sup>	686742	686822	102	131	11	30	23	56	73	90	88	80	YET 210	1,39	687002		

**Codice esteso per ordine = B0000 + Code**

\* = Versione con interessi speciali.

<sup>1)</sup> = Versione con flangia Solid.

<sup>2)</sup> = Rispettare le quote Df max / Df min, per evitare la fuoriuscita della guarnizione di tenuta e consentire lo sfiato aria durante la rilubrificazione.

Confezione : 6 pezzi.

# Supporti a flangia quadra

UCF/CL - SUCF/CL - HCF/CL - SHCF/CL

LUBRIFICATI A VITA



Utilizzabili solo a secco



## Materiali

### Supporti in Poliammide PA FV

- Flangia in poliammide rinforzata PA FV ( nera )
- Coperchio in polipropilene PP ( arancio ) con Microban®
- Guarnizioni di tenuta in gomma NBR ( nera )
- Boccole rinforzo fori di fissaggio e rosette in acciaio inox AISI 304.

## Temperatura di esercizio continuo

in aria : - 20 a + 60°C.

## Errore massimo di allineamento albero : 2°.

## Cuscinetto



- Serie YAT ( fissaggio con grani )
- Serie YET ( fissaggio con collare eccentrico )
- Acciaio al cromo
- Guarnizione di tenuta a 1 schermo
- Prelubrificato a vita con grasso GPF ( grease performance factor ) = 1 non rilubrificabile

## Lubrificazione a vita

I cuscinetti sono prelubrificati con grasso di durata a vita. Non richiedono la rilubrificazione ( vedi pagina B74 per calcolo della durata ).

## Fissaggio albero con grani o collare eccentrico

### Supporti in poliammide PA FV

Elevata resistenza meccanica e termica. Tenuta contro polveri, umidità, lavaggi, vapori, agenti chimici di media aggressività.

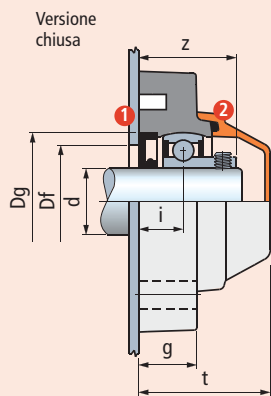
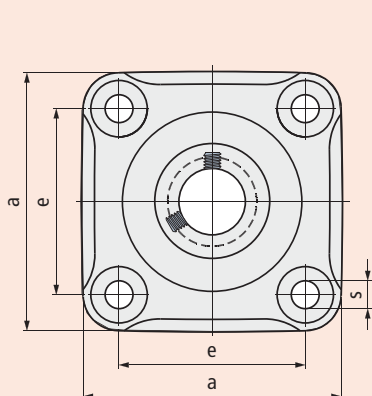
### Supporti con flangia Solid

Si differenziano dalle versioni con flangia standard per la struttura a superficie chiusa sanificabile.

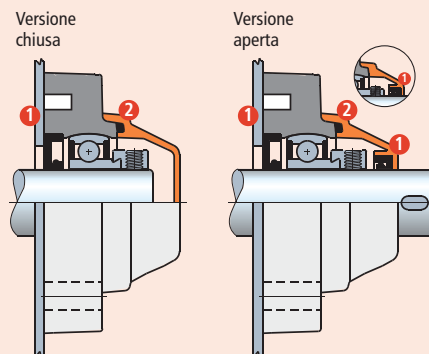
### Supporti con protezione antibatterica Microban®

Microban® è efficace contro i batteri che possono crescere negli alimenti come E.coli, Salmonella, Listeria, S-aureus, Campilobatteri.

## Serie UCF/CL Fissaggio con grani



## Serie HCF/CL Fissaggio con collare eccentrico



- 1 Guarnizione.
- 2 Guarnizione O-Ring.

## UCF/CL - SUCF/CL - HCF/CL - SHCF/CL

Ø d mm	Serie	Materiale supporto		Dimensioni in mm								Dima di foratura Df		Cuscinetto	Peso Kg	Ricambio
		Code	Poliamide PA FV Flangia Standard (nera) Coperchio (arancio)	e	a	s	g	i	z	t	Dg	max.	min.			Code
<b>Supporti con fissaggio a grani • Versione chiusa</b>																
25	UCF 205 CL	64573L		70	98	11	22,5	16,8	36,3	49,5	52	50	45	YAT 205	0,40	681952
25*	SUCF 205 CL	603043L		83	110	11	26	19,3	38,8	54	52	50	45	YAT 205	0,50	681952
30	UCF 206 CL	63112L		83	110	11	26	20	41	56	62	60	50	YAT 206	0,56	63154
35	UCF 207 CL	64018L		92	120	11	26	19,5	43	59	72	70	55	YAT 207	0,72	682022
35*	SUCF 207 CL	-		83	110	11	26	19,5	43	61	72	70	55	YAT 207	0,67	-
40	UCF 208 CL	68916L		102	131	11	30	22	47,3	65,5	80	78	65	YAT 208	0,95	63539
40*	SUCF 208 CL	61819L		83	110	11	26	19	44,3	66	80	78	65	YAT 208	0,88	600882
45*	SUCF 209 CL	-		102	131	11	30	23	48,8	73	85	83	75	YAT 209	1,10	-
50*	SUCF 210 CL	-		102	131	11	30	23	52	73	90	88	80	YAT 210	1,20	-
<b>Supporti con fissaggio a grani • Versione aperta</b>																
25	UCF 205 CL	64623L		70	98	11	22,5	16,8	36,3	49,5	52	50	45	YAT 205	0,40	681972
25*	SUCF 205 CL	603053L		83	110	11	26	19,3	38,8	54	52	50	45	YAT 205	0,50	681972
30	UCF 206 CL	63172L		83	110	11	26	20	41	56	62	60	50	YAT 206	0,56	69965
35	UCF 207 CL	64028L		92	120	11	26	19,5	43	59	72	70	55	YAT 207	0,72	682032
35*	SUCF 207 CL	-		83	110	11	26	19,5	43	61	72	70	55	YAT 207	0,67	-
40	UCF 208 CL	68926L		102	131	11	30	22	47,3	65,5	80	78	65	YAT 208	0,95	63549
40*	SUCF 208 CL	61829L		83	110	11	26	19	44,3	66	80	78	65	YAT 208	0,88	600892
45*	SUCF 209 CL	-		102	131	11	30	23	48,8	73	85	83	75	YAT 209	1,10	-
50*	SUCF 210 CL	-		102	131	11	30	23	52	73	90	88	80	YAT 210	1,20	-
<b>Supporti con fissaggio a collare eccentrico • Versione chiusa</b>																
25	HCF 205 CL	680452L		70	98	11	22,5	16,8	40,3	49,5	52	50	45	YET 205	0,44	681952
25*	SHCF 205 CL	603063L		83	110	11	26	19,3	42,8	54	52	50	45	YET 205	0,57	681952
30	HCF 206 CL	621501L		83	110	11	26	20	46,7	56	62	60	50	YET 206	0,63	63154
35	HCF 207 CL	680462L		92	120	11	26	19,5	48,9	59	72	70	55	YET 207	0,90	682022
35*	SHCF 207 CL	-		83	110	11	26	19,5	48,9	61	72	70	55	YET 207	0,85	-
40*	SHCF 208 CL	62439L		83	110	11	26	19	51,7	66	80	78	65	YET 208	1,07	600882
45*	SHCF 209 CL	-		102	131	11	30	23	56	73	85	83	75	YET 209	1,29	-
50*	SHCF 210 CL	-		102	131	11	30	23	56	73	90	88	80	YET 210	1,39	-
<b>Supporti con fissaggio a collare eccentrico • Versione aperta</b>																
25	HCF 205 CL	680472L		70	98	11	22,5	16,8	40,3	49,5	52	50	45	YET 205	0,44	681972
25*	SHCF 205 CL	603073L		83	110	11	26	19,3	42,8	54	52	50	45	YET 205	0,57	681972
30	HCF 206 CL	621481L		83	110	11	26	20	46,7	56	62	60	50	YET 206	0,63	69965
35	HCF 207 CL	680482L		92	120	11	26	19,5	48,9	59	72	70	55	YET 207	0,90	682032
35*	SHCF 207 CL	-		83	110	11	26	19,5	48,9	61	72	70	55	YET 207	0,85	-
40*	SHCF 208 CL	62449L		83	110	11	26	19	51,7	66	80	78	65	YET 208	1,07	600892
45*	SHCF 209 CL	-		102	131	11	30	23	56	73	85	83	75	YET 209	1,29	-
50*	SHCF 210 CL	-		102	131	11	30	23	56	73	90	88	80	YET 210	1,39	-

**Codice esteso per ordine = B0000 + Code**

\* = Versione con interassi speciali.

Confezione : 6 pezzi.

# Supporti a flangia quadra

UCF - SUCF - HCF - SHCF



Accessori

- Fissaggio albero con grani o collare eccentrico
- Versione con cuscinetto YAR 2F  
La guarnizione a 2 schermi garantisce una maggiore tenuta alle polveri e agenti non corrosivi.
- Versione con cuscinetto inox YAR 2RF  
Il cuscinetto in acciaio inox AISI 420 con guarnizione a 2 schermi gommati, garantisce la tenuta contro umidità, vapori, liquidi, agenti chimici di media aggressività. Capacità di carico inferiore.
- Versione con cuscinetto YAT  
La guarnizione a 1 schermo garantisce la tenuta contro polveri.
- Supporti con protezione antibatterica Microban®  
Microban® è efficace contro i batteri che possono crescere negli alimenti come E.coli, Salmonella, Listeria, S.aureus, Campilobatteri.
- Materiali  
La poliammide PA FV garantisce la massima resistenza meccanica e termica. Il polipropilene PP FV garantisce elevata resistenza agli agenti chimici, ma minore capacità di carico.

## Materiali

### Supporti in Poliammide PA FV

- Flangia in poliammide rinforzata PA FV (nera)
- Ingrassatore a sfera in ottone nichelato
- Boccole rinforzo fori di fissaggio e rosette in acciaio inox AISI 304.

### Supporti in Poliammide PA FV con Microban®

- Flangia in poliammide rinforzata PA FV (blu) con Microban®
- Cuscinetto in acciaio inox AISI 420 • Ingrassatore a sfera in ottone nichelato
- Boccole rinforzo fori di fissaggio e rosette in acciaio inox AISI 304.

### Supporti in Polipropilene PP FV con Microban®

- Flangia in polipropilene rinforzato PP FV (bianco) con Microban®
- Cuscinetto in acciaio inox AISI 420
- Ingrassatore a sfera in acciaio inox AISI 316
- Boccole rinforzo fori di fissaggio e rosette in acciaio inox AISI 316.

## Temperatura di esercizio continuo

in aria : - 20 a + 60°C.

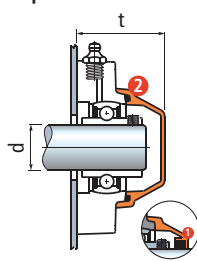
## Errore massimo di allineamento albero : 2°.

## Cuscinetto

- Serie YAR 2F (fissaggio con grani, acciaio al cromo, guarnizione a 2 schermi)
- Serie YAR 2RF (fissaggio con grani, acciaio inox AISI 420, guarnizione a 2 schermi gommati)
- Serie YAT (fissaggio con grani, acciaio al cromo, guarnizione a 1 schermo)
- Serie YET (fissaggio con collare eccentrico, acciaio al cromo, guarnizione a 1 schermo)
- Prelubrificato con grasso al litio / calcio • Rilubrificabile.

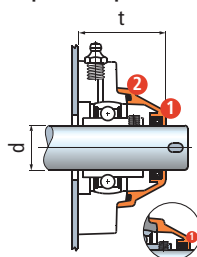
## Coperchi di protezione (accessori)

### Coperchio chiuso



ø 45/50 fornito senza o-ring

### Coperchio aperto



ø 45/50 fornito senza o-ring

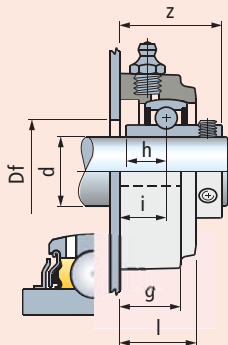
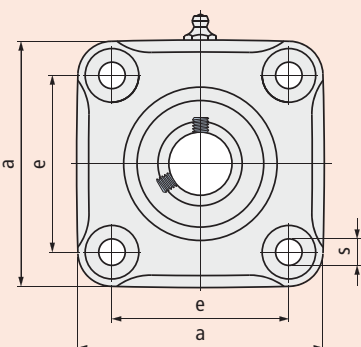
Ø d mm	Accessori	
	Coperchio arancio Code	t mm
<b>Coperchio chiuso completo di guarnizione</b>		
25	681952	49,5
25*	681952	54
30	63154	56
35	682022	59
35*	63154	61
40	63539	65,5
40*	600882	66
45*	686972	73
50*	686972	73
<b>Coperchio aperto completo di guarnizioni</b>		
25	681972	49,5
25*	681972	54
30	69965	56
35	682032	59
35*	615692	61
40	63549	65,5
40*	600892	66
45*	686992	73
50*	687002	73

\* = Versione con interessi speciali.

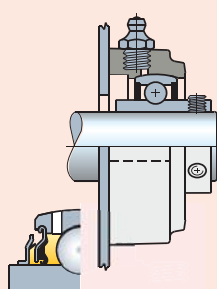
- 1 Guarnizione
- 2 Guarnizione O-Ring

## Serie UCF Fissaggio con grani

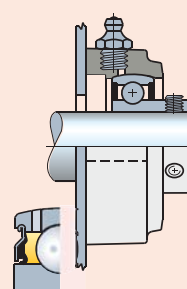
Versione con cuscinetto YAR 2F



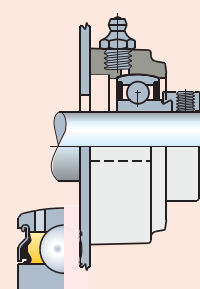
Versione con cuscinetto inox YAR 2RF



Versione con cuscinetto YAT



## Serie HCF Fissaggio con collare eccentrico



Ø d mm	Serie	Materiale supporto			Dimensioni in mm									Dima di foratura Df mm	Cuscinetto	Peso Kg
		Poliammide PA FV Flangia Standard (nera)	Poliammide PA FV con Microban® Flangia Solid (blu)	Polipropilene PP FV con Microban® Flangia Solid (bianca)	e	a	s	g	i	h	l	z				
		Code														
<b>Supporti con fissaggio a grani • Versione con cuscinetto YAR 2F</b>																
25	UCF 205	64533	-	-	70	98	11	22,5	16,8	14,3	27,5	36,6	29	YAR 205 2F	0,44	
25*	SUCF 205	603163	-	-	83	110	11	26	19,3	14,3	31,5	39,1	29	YAR 205 2F	0,51	
30	UCF 206	60722	-	-	83	110	11	26	20	15,9	32,5	42,2	34	YAR 206 2F	0,57	
35	UCF 207	64058	-	-	92	120	11	26	19,5	17,5	32	45	39	YAR 207 2F	0,72	
35*	SUCF 207	68465	-	-	83	110	11	26	15,5	17,5	31,5	40,9	50	YAR 207 2F	0,65	
40	UCF 208	68956	-	-	102	131	11	30	22	19	36	52,2	44	YAR 208 2F	0,95	
40*	SUCF 208	61719	-	-	83	110	11	26	19	19	36	52,2	55	YAR 208 2F	0,88	
45*	SUCF 209	689232	-	-	102	131	11	30	23	19	38	53,2	49	YAR 209 2F	0,95	
50*	SUCF 210	689242	-	-	102	131	11	30	23	19	38	55,6	54	YAR 210 2F	0,88	
<b>Supporti con fissaggio a grani • Versione con cuscinetto inox YAR 2RF</b>																
25	UCF 205	646592	681582	681642	70	98	11	22,5	16,8	14,3	27,5	36,6	29	YAR 205 2RF	0,44	
30	UCF 206	646602	681592	681652	83	110	11	26	20	15,9	32,5	42,2	34	YAR 206 2RF	0,57	
35	UCF 207	646612	681602	681662	92	120	11	26	19,5	17,5	32	45	39	YAR 207 2RF	0,72	
35*	SUCF 207	646622	681612	681672	83	110	11	26	15,5•	17,5	31,5	40,9	50	YAR 207 2RF	0,65	
40	UCF 208	646632	681622	681682	102	131	11	30	22	19	36	52,2	44	YAR 208 2RF	0,95	
40*	SUCF 208	646642	681632	681692	83	110	11	26	19	19	36	52,2	55	YAR 208 2RF	0,88	
<b>Supporti con fissaggio a grani • Versione con cuscinetto YAT</b>																
25	UCF 205	656752	666612	681282	70	98	11	22,5	16,8	-	27,5	36,3	29	YAT 205	0,39	
25*	SUCF 205	603143	-	-	83	110	11	26	19,3	-	31,5	38,8	29	YAT 205	0,48	
30	UCF 206	666442	666622	681292	83	110	11	26	20	-	32,5	41	34	YAT 206	0,54	
35	UCF 207	666452	666632	681302	92	120	11	26	19,5	-	32	42,8	39	YAT 207	0,69	
35*	SUCF 207	682062	681212	681312	83	110	11	26	15,5•	-	31,5	38,8	39	YAT 207	0,62	
40	UCF 208	666462	666642	681322	102	131	11	30	22	-	36	47,3	44	YAT 208	0,92	
40*	SUCF 208	681552	681222	681332	83	110	11	26	19	-	36	48	44	YAT 208	0,85	
45*	SUCF 209	686852	686872	686892	102	131	11	30	23	-	38	48,8	49	YAT 209	0,87	
50*	SUCF 210	686862	686882	686902	102	131	11	30	23	-	38	50,6	54	YAT 210	1,04	
<b>Supporti con fissaggio a collare eccentrico</b>																
25	HCF 205	681562	681412	681502	70	98	11	22,5	16,8	-	27,5	40,3	29	YET 205	0,43	
25*	SHCF 205	603153	-	-	83	110	11	26	19,3	-	31,5	42,8	29	YET 205	0,55	
30	HCF 206	62329	681422	681512	83	110	11	26	20	-	32,5	46,7	34	YET 206	0,61	
35	HCF 207	681572	681432	681522	92	120	11	26	19,5	-	32	48,9	39	YET 207	0,87	
35*	SHCF 207	681392 <sup>1)</sup>	681442	681532	83	110	11	26	19,5	-	31,5	48,4	39	YET 207	0,82	
40*	SHCF 208	62349	681452	681542	83	110	11	26	19	-	36	51,7	44	YET 208	1,04	
45*	SHCF 209	686912	686932	686952	102	131	11	30	23	-	38	56	49	YET 209	0,87	
50*	SHCF 210	686922	686942	686962	102	131	11	30	23	-	38	56	54	YET 210	1,04	

**Codice esteso per ordine = B0000 + Code**

\* = Versione con interessi speciali.

<sup>1)</sup> = Versione con flangia Solid.

• = Flangia Solid 19,5.

Confezione : 6 pezzi.

# Supporti a flangia quadra

## UCFS/C - SUCFS/C - HCFS/C - SHCFS/C



- Rivestimento in acciaio inossidabile austenitico
- Protezione del cuscinetto a tenuta stagna
- Fissaggio albero con grani o collare eccentrico
- Flangia Solid

La struttura della flangia è a superficie chiusa.

La sigillatura con gomma NBR, unita al rivestimento in acciaio inox, garantisce la massima sanificazione.

### Materiali

- Flangia in poliammide rinforzata PA FV ( nera )
- Rivestimento in acciaio inossidabile austenitico
- Sigillatura in gomma NBR ( nera )
- Coperchio in polipropilene PP ( arancio ) con Microban®
- Guarnizioni in gomma NBR ( nera )
- Ingrassatore a sfera in ottone nichelato.

### Temperatura di esercizio continuo

in aria : - 20 a + 60°C.

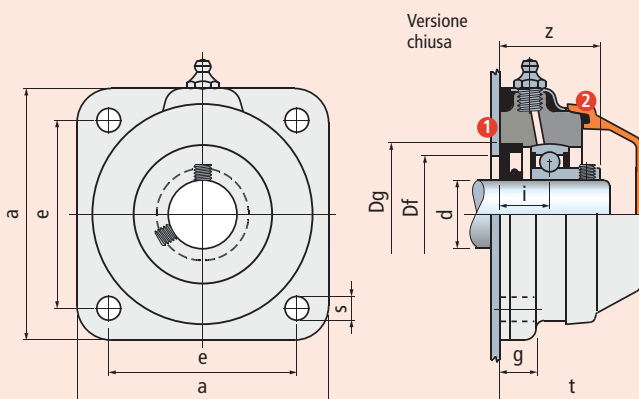
### Errore massimo di allineamento albero : 2°.

### Cuscinetto

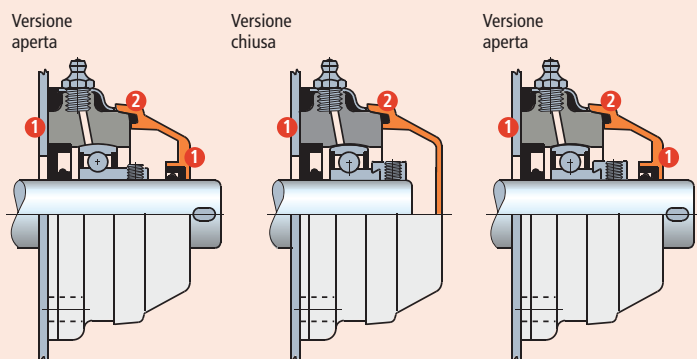


- Serie YAT ( fissaggio con grani )
- Serie YET ( fissaggio con collare eccentrico )
- Acciaio al cromo
- Guarnizione di tenuta a 1 schermo
- Prelubrificato con grasso al litio / calcio
- Rilubrificabile.

### • Serie UCFS/C Fissaggio con grani



### • Serie HCFS/C Fissaggio con collare eccentrico



- 1 Guarnizione.
- 2 Guarnizione O-Ring.



## UCFS/C - SUCFS/C - HCFS/C - SHCFS/C

Ø d mm	Serie	Materiale supporto		Dimensioni in mm								Dima di foratura <sup>1)</sup> Df		Cuscinetto	Peso Kg	Ricambio
		Poliammide PA FV con rivestimento in acciaio inossidabile austenitico Flangia Solid Coperchio (arancio)		e	a	s	g	i	z	t	Dg	max.	min.			Coperchio arancio
		Code														Code
<b>Supporti con fissaggio a grani • Versione chiusa</b>																
30	UCFS 206 C	615622	83	111	10,5	15,9	22	43	65,8	62	60	50	YAT 206	0,73	63539	
35*	SUCFS 207 C	615632	83	111	10,5	15,9	22	45,3	65,8	72	70	55	YAT 207	0,84	63539	
40*	SUCFS 208 C	615642	83	111	10,5	15,9	22	47,3	65,8	80	78	65	YAT 208	0,94	63539	
<b>Supporti con fissaggio a grani • Versione aperta</b>																
30	UCFS 206 C	615652	83	111	10,5	15,9	22	43	65,8	62	60	50	YAT 206	0,73	615682	
35*	SUCFS 207 C	615662	83	111	10,5	15,9	22	45,3	65,8	72	70	55	YAT 207	0,84	615692	
40*	SUCFS 208 C	615672	83	111	10,5	15,9	22	47,3	65,8	80	78	65	YAT 208	0,94	63549	
<b>Supporti con fissaggio a collare eccentrico • Versione chiusa</b>																
30	HCFS 206 C	670402	83	111	10,5	15,9	22	49	65,8	62	60	50	YET 206	0,80	63539	
35*	SHCFS 207 C	670412	83	111	10,5	15,9	22	51,4	65,8	72	70	55	YET 207	0,90	63539	
40*	SHCFS 208 C	670422	83	111	10,5	15,9	22	55	65,8	80	78	65	YET 208	1,00	63539	
<b>Supporti con fissaggio a collare eccentrico • Versione aperta</b>																
30	HCFS 206 C	670432	83	111	10,5	15,9	22	49	65,8	62	60	50	YET 206	0,80	615682	
35*	SHCFS 207 C	670442	83	111	10,5	15,9	22	51,4	65,8	72	70	55	YET 207	0,90	615692	
40*	SHCFS 208 C	670452	83	111	10,5	15,9	22	55	65,8	80	78	65	YET 208	1,00	63549	

**Codice esteso per ordine = B0000 + Code**

\* = Versione con interessi speciali.

<sup>1)</sup> = Rispettare le quote Df max / Df min, per evitare la fuoriuscita della guarnizione di tenuta e consentire lo sfiato aria durante la rilubrificazione.

Confezione : 6 pezzi.

# Supporti a flangia quadra

## F - SF



- **Protezione del cuscinetto a tenuta stagna**
- **Fissaggio albero con spallamento**  
Maggiore capacità di carico assiale.
- **Supporti in poliammide PA FV**  
Elevata resistenza meccanica e termica.  
Tenuta contro polveri, umidità, lavaggi, vapori, agenti chimici di media aggressività.
- **Supporti in polipropilene PP FV**  
Tenuta contro agenti chimici di elevata aggressività.  
Capacità di carico inferiore.

### Materiali

#### Supporti in Poliammide PA FV

- Flangia in poliammide rinforzata PA FV ( nera )
- Guarnizioni in gomma NBR ( nera )
- Ingrassatore a sfera in ottone nichelato
- Boccole rinforzo fori di fissaggio e rosette in acciaio inox AISI 304.

#### Supporti in Polipropilene PP FV

- Flangia in polipropilene rinforzato PP FV ( nero )
- Guarnizioni in gomma NBR ( nera ).  
A richiesta fornibili in gomma Viton ( marrone ).  
Il Viton offre una elevata resistenza agli agenti chimici.
- Ingrassatore a sfera in acciaio inox AISI 316
- Boccole rinforzo fori di fissaggio e rosette in acciaio inox AISI 316.

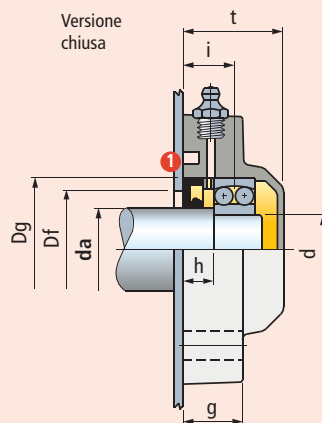
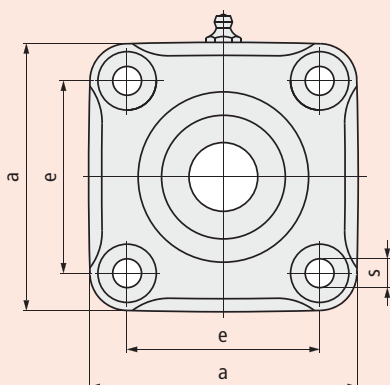
### Temperatura di esercizio continuo

in aria : - 20 a + 60°C.

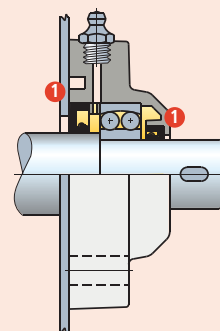
### Errore massimo di allineamento albero : 2°.

### Cuscinetto

- Serie 1200 orientabile a sfere
- Acciaio al cromo
- Fornito senza lubrificante
- Prelubrificare al primo montaggio con grasso al litio / calcio.



Versione aperta



1 Guarnizione.

Ø albero da mm	Ø cuscinetto d mm	Serie	Materiale supporto		e	a	Dimensioni in mm					Dg	Dima di foratura <sup>1)</sup> Df		Cuscinetto	Peso Kg
			Poliammide PA FV Flangia Standard (nera)	Polipropilene PP FV Flangia Standard (nera)			Code	s	g	i	h		t	max.		
<b>Versione chiusa</b>																
30	25	F 1205	64433	681702	70	98	11	22,5	18,5	11	36,5	52	50	47	1205	0,36
35	30	F 1206	65811	681712	83	110	11	26	19	11	40	62	60	52	1206	0,53
40	35	F 1207	63978	681722	92	120	11	26	19,5	11	39,5	72	70	60	1207	0,62
40*	35*	SF 1207	699782	699802	83	110	11	26	19	10	39	72	70	60	1207	0,60
45	40	F 1208	68876	681732	102	131	11	30	24,5	15,5	45	80	78	65	1208	0,85
45*	40*	SF 1208	69988	681742	83	110	11	26	19	10	39	80	78	65	1208	0,78
<b>Versione aperta</b>																
30	25	F 1205	64483	681752	70	98	11	22,5	18,5	11	36,5	52	50	47	1205	0,36
35	30	F 1206	65901	681762	83	110	11	26	19	11	40	62	60	52	1206	0,53
40	35	F 1207	63988	681772	92	120	11	26	19,5	11	39,5	72	70	60	1207	0,62
40*	35*	SF 1207	699792	699812	83	110	11	26	19	10	39	72	70	60	1207	0,60
45	40	F 1208	68886	681782	102	131	11	30	24,5	15,5	45	80	78	65	1208	0,85
45*	40*	SF 1208	69998	681792	83	110	11	26	19	10	39	80	78	65	1208	0,78

**Codice esteso per ordine = B0000 + Code**

\* = Versione con interassi speciali.

<sup>1)</sup> = Rispettare le quote Df max / Df min, per evitare la fuoriuscita della guarnizione di tenuta e consentire lo sfiato aria durante la rilubrificazione.

Confezione : 6 pezzi.

# Supporti a flangia ovale BALM

## SUCFX/C - SHCFX/C



- **Protezione del cuscinetto a tenuta stagna**
- **Fissaggio albero con grani o collare eccentrico**
- **Supporti in poliammide PA FV**  
Elevata resistenza meccanica e termica.  
Tenuta contro polveri, umidità, lavaggi, vapori, agenti chimici di media aggressività.
- **Flangia Solid**  
La struttura della flangia è a superficie chiusa sanificabile.
- **BALM** rappresenta la nuova generazione di supporti MB che consente di standardizzare una soluzione universale in alternativa alle versioni quadre ed ovali, inoltre semplifica e riduce il costo della struttura del trasportatore nella zona traino.  
Il supporto **BALM** è "auto bilanciato", il che significa che l'asse del cuscinetto coincide con l'asse della fiancata del trasportatore: come risultato la torsione e le forze sulle viti di fissaggio vengono ridotte ed è possibile una costruzione della struttura di supporto motore compatta ed economica. Non sono più necessari punti di fissaggio multipli.  
L'ingombro del trasportatore viene significativamente ridotto.  
Il coperchio di protezione è a tenuta stagna: il nuovo sistema di aggancio consente un efficace assemblaggio e disassemblaggio ed è dotato di bloccaggio di sicurezza.

### Materiali

#### Supporti in Poliammide PA FV

- Flangia in poliammide rinforzata PA FV (nera)
- Coperchio in polipropilene PP (arancio) con Microban®
- Guarnizioni in gomma NBR (nera)
- Ingrassatore a sfera in ottone nichelato
- Boccole rinforzo fori di fissaggio e rosette in acciaio inox AISI 304.

### Temperatura di esercizio continuo

in aria : - 20 a + 60°C.

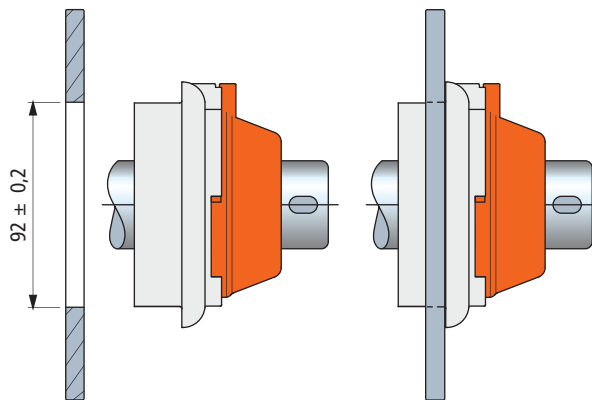
### Errore massimo di allineamento albero : 2°.

### Cuscinetto

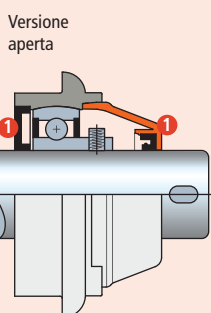
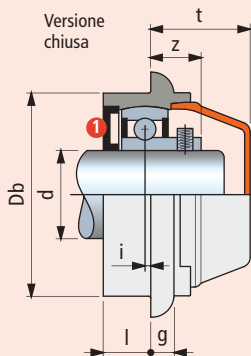
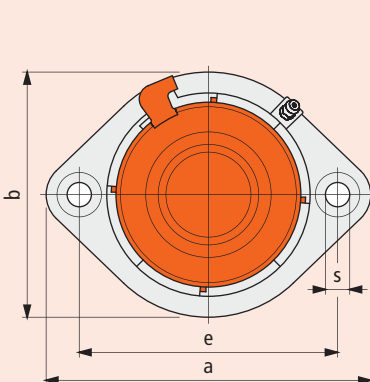


- Serie YAT (fissaggio con grani)
- Serie YET (fissaggio con collare eccentrico)
- Acciaio al cromo
- Guarnizione di tenuta a 1 schermo
- Prelubrificato con grasso al litio / calcio
- Rilubrificabile.

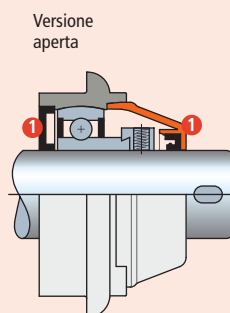
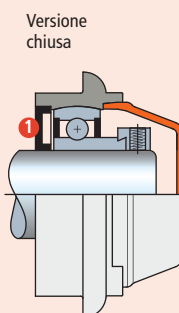
### Montaggio



#### • Serie SUCFX/C Fissaggio con grani



#### • Serie SHCFX/C Fissaggio con collare eccentrico



① Guarnizione.

Ø d mm	Serie	Materiale supporto	Dimensioni in mm										Db	Cuscinetto	Peso Kg	Ricambio
		Poliammide PA FV Flangia Solid (nera) Coperchio (arancio) <b>Code</b>	e	a	b	s	g	l	i	z	t	Coperchio arancio <b>Code</b>				
<b>Supporti con fissaggio a grani • Versione chiusa</b>																
30	SUCFX 206 C	630323	117	147	111	11	10,7	22	21,5	18,5	45	92	YAT 206	0,50	630443	
35	SUCFX 207 C	630333	117	147	111	11	10,7	22	21,5	20,8	45	92	YAT 207	0,57	630443	
40	SUCFX 208 C	630343	117	147	111	11	10,7	22	21,5	22,8	45	92	YAT 208	0,69	630443	
<b>Supporti con fissaggio a grani • Versione aperta</b>																
30	SUCFX 206 C	630353	117	147	111	11	10,7	22	21,5	18,5	45	92	YAT 206	0,50	630453	
35	SUCFX 207 C	630363	117	147	111	11	10,7	22	21,5	20,8	45	92	YAT 207	0,57	630463	
40	SUCFX 208 C	630373	117	147	111	11	10,7	22	21,5	22,8	45	92	YAT 208	0,69	630473	
<b>Supporti con fissaggio a collare eccentrico • Versione chiusa</b>																
30	SHUCFX 206 C	630383	117	147	111	11	10,7	22	21,5	24,2	45	92	YET 206	0,58	630443	
35	SHUCFX 207 C	630393	117	147	111	11	10,7	22	21,5	27	45	92	YET 207	0,75	630443	
40	SHUCFX 208 C	630403	117	147	111	11	10,7	22	21,5	30,2	45	92	YET 208	0,88	630443	
<b>Supporti con fissaggio a collare eccentrico • Versione aperta</b>																
30	SHUCFX 206 C	630413	117	147	111	11	10,7	22	21,5	24,2	45	92	YET 206	0,58	630453	
35	SHUCFX 207 C	630423	117	147	111	11	10,7	22	21,5	27	45	92	YET 207	0,75	630463	
40	SHUCFX 208 C	630433	117	147	111	11	10,7	22	21,5	30,2	45	92	YET 208	0,88	630473	

**Codice esteso per ordine = B0000 + Code**

Confezione : 6 pezzi.

# Supporti a flangia ovale

UCFLN/C - SUCFLN/C - HCFLN/C - SHCFLN/C



- **Protezione del cuscinetto a tenuta stagna**
- **Fissaggio albero con grani o collare eccentrico**
- **Supporti in poliammide PA FV**  
Elevata resistenza meccanica e termica.  
Tenuta contro polveri, umidità, lavaggi, vapori, agenti chimici di media aggressività.
- **Supporti in polipropilene PP FV**  
Tenuta contro agenti chimici di elevata aggressività.  
Capacità di carico inferiore.
- **Supporti con flangia Solid**  
Si differenziano dalle versioni con flangia standard per la struttura a superficie chiusa sanificabile.
- **Supporti con protezione antibatterica Microban®**  
Microban® è efficace contro i batteri che possono crescere negli alimenti come E.coli, Salmonella, Listeria, S-aureus, Campilobatteri.

## Materiali

### Supporti in Poliammide PA FV

- Flangia in poliammide rinforzata PA FV (nera)
- Coperchio in polipropilene PP (arancio) con Microban®
- Guarnizioni in gomma NBR (nera)
- Ingrassatore a sfera in ottone nichelato
- Boccole rinforzo fori di fissaggio e rosette in acciaio inox AISI 304.

### Supporti in Poliammide PA FV con Microban®

- Flangia in poliammide rinforzata PA FV (blu) con Microban®
- Coperchio in polipropilene PP (arancio) con Microban®
- Guarnizioni in gomma NBR (nera)
- Ingrassatore a sfera in ottone nichelato
- Boccole rinforzo fori di fissaggio e rosette in acciaio inox AISI 304.

### Supporti in Polipropilene PP FV con Microban®

- Flangia in polipropilene rinforzato PP FV (bianco) con Microban®
- Coperchio in polipropilene PP (arancio) con Microban®
- Guarnizioni in gomma NBR (nera).
- A richiesta fornibili in gomma Viton (marrone).
- Il Viton offre una elevata resistenza agli agenti chimici
- Ingrassatore a sfera in acciaio inox AISI 316
- Boccole rinforzo fori di fissaggio e rosette in acciaio inox AISI 316.

## Temperatura di esercizio continuo

in aria : - 20 a + 60°C.

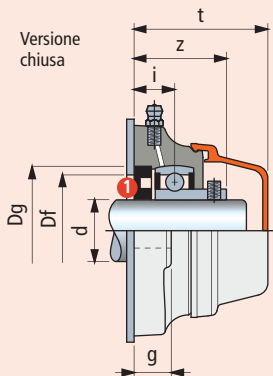
## Errore massimo di allineamento albero : 2°.

## Cuscinetto

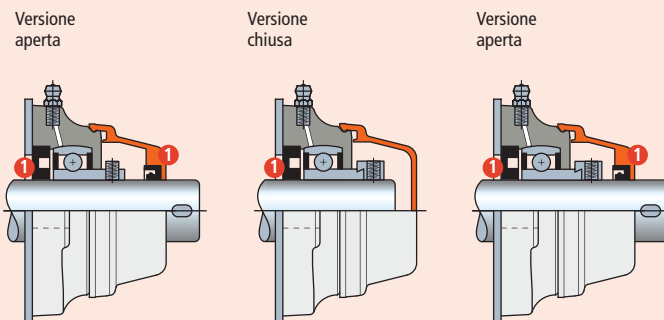


- Serie YAT (fissaggio con grani)
- Serie YET (fissaggio con collare eccentrico)
- Acciaio al cromo
- Guarnizione di tenuta a 1 schermo
- Prelubrificato con grasso al litio / calcio
- Rilubrificabile.

### • Serie UCFLN/C Fissaggio con grani



### • Serie HCFLN/C Fissaggio con collare eccentrico



① Guarnizione.



## UCFLN/C - SUCFLN/C - HCFLN/C - SHCFLN/C

Ø d mm	Serie	Materiale supporto			Dimensioni in mm										Dima di foratura <sup>1)</sup> Df		Cuscinetto	Peso Kg	Ricambio
		Poliammide PA FV Flangia Solid (nera) Coperchio (arancio)	Poliammide PA FV con Microban® Flangia Solid (blu) Coperchio (arancio)	Polipropilene PP FV con Microban® Flangia Solid (bianca) Coperchio (arancio)	e	a	b	s	g	i	z	t	Dg	max.	min.	Code			
<b>Supporti con fissaggio a grani • Versione chiusa</b>																			
17	UCFLN 203 C	629663	629743	629823	76,5	100	70	11	11	17,5	33,5	49	40	38	33	YAT 203	0,19	629903	
20*	SUCFLN 204 C	629673	629753	629833	76,5	100	70	11	11	15,2	33,5	49	47	45	40	YAT 204	0,21	629903	
25*	SUCFLN 205 C	625923	626003	626083	90	122	85	11	15	16,8	36,3	54	52	50	45	YAT 205	0,28	626203	
30	UCFLN 206 C	633443	633483	633523	117	149	85	11	15	20	40,6	55	62	60	50	YAT 206	0,37	63154	
30*	SUCFLN 206 C	625933	626013	626093	90	122	85	11	15	15	36	54	62	60	50	YAT 206	0,37	626203	
<b>Supporti con fissaggio a grani • Versione aperta</b>																			
17	UCFLN 203 C	629683	629763	629843	76,5	100	70	11	11	17,5	33,5	49	40	38	33	YAT 203	0,19	629913	
20*	SUCFLN 204 C	629693	629773	629853	76,5	100	70	11	11	15,2	33,5	49	47	45	40	YAT 204	0,21	629923	
25*	SUCFLN 205 C	625943	626023	626103	90	122	85	11	15	16,8	36,3	54	52	50	45	YAT 205	0,28	626213	
30	UCFLN 206 C	633453	633493	633533	117	149	85	11	15	20	40,6	55	62	60	50	YAT 206	0,37	69965	
30*	SUCFLN 206 C	625953	626033	626113	90	122	85	11	15	15	36	54	62	60	50	YAT 206	0,37	626223	
<b>Supporti con fissaggio a collare eccentrico • Versione chiusa</b>																			
17	HCFLN 203 C	629703	629783	629863	76,5	100	70	11	11	17,5	39,6	49	40	38	33	YET 203	0,24	629903	
20*	SHCFLN 204 C	629713	629793	629873	76,5	100	70	11	11	15,2	38,7	49	47	45	40	YET 204	0,26	629903	
25*	SHCFLN 205 C	625963	626043	626123	90	122	85	11	15	16,8	40,3	54	52	50	45	YET 205	0,33	626203	
30	HCFLN 206 C	633463	633503	633543	117	149	85	11	15	20	46,7	55	62	60	50	YET 206	0,42	63154	
30*	SHCFLN 206 C	625973	626053	626133	90	122	85	11	15	15	41,5	54	62	60	50	YET 206	0,42	626203	
<b>Supporti con fissaggio a collare eccentrico • Versione aperta</b>																			
17	HCFLN 203 C	629723	629803	629883	76,5	100	70	11	11	17,5	39,6	49	40	38	33	YET 203	0,24	629913	
20*	SHCFLN 204 C	629733	629813	629893	76,5	100	70	11	11	15,2	38,7	49	47	45	40	YET 204	0,26	629923	
25*	SHCFLN 205 C	625983	626063	626143	90	122	85	11	15	16,8	40,3	54	52	50	45	YET 205	0,33	626213	
30	HCFLN 206 C	633473	633513	633553	117	149	85	11	15	20	46,7	55	62	60	50	YET 206	0,42	69965	
30*	SHCFLN 206 C	625993	626073	626153	90	122	85	11	15	15	41,5	54	62	60	50	YET 206	0,42	626223	

**Codice esteso per ordine = B0000 + Code**

\* = Versione con interassi speciali.

<sup>1)</sup> = Rispettare le quote Df max / Df min, per evitare la fuoriuscita della guarnizione di tenuta e consentire lo sfianto aria durante la lubrificazione.

Confezione : 6 pezzi.

# Supporti a flangia ovale

UCFLN/CL - SUCFLN/CL - HCFLN/CL - SHCFLN/CL

LUBRIFICATI A VITA



Utilizzabili solo a secco



**• Lubrificazione a vita**

I cuscinetti sono prelubrificati con grasso di durata a vita. Non richiedono la rilubrificazione (vedi pagina B74 per calcolo della durata).

**• Fissaggio albero con grani o collare eccentrico**

**• Supporti in poliammide PA FV**

Elevata resistenza meccanica e termica. Tenuta contro polveri, umidità, lavaggi, vapori, agenti chimici di media aggressività.

**• Supporti con flangia Solid**

Si differenziano dalle versioni con flangia standard per la struttura a superficie chiusa sanificabile.

**• Supporti con protezione antibatterica Microban®**

Microban® è efficace contro i batteri che possono crescere negli alimenti come E.coli, Salmonella, Listeria, S.aureus, Campilobatteri.

**■ Materiali**

**Supporti in Poliammide PA FV**

- Flangia in poliammide rinforzata PA FV (nera)
- Coperchio in polipropilene PP (arancio) con Microban®
- Guarnizioni di tenuta in gomma NBR (nera)
- Boccole rinforzo fori di fissaggio e rosette in acciaio inox AISI 304.

**■ Temperatura di esercizio continuo**

in aria : - 20 a + 60°C.

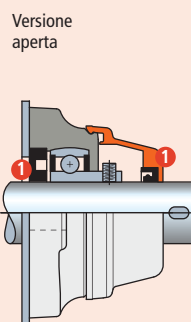
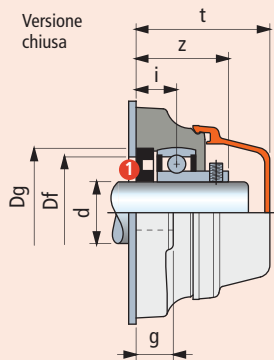
**■ Errore massimo di allineamento albero : 2°.**

**■ Cuscinetto**

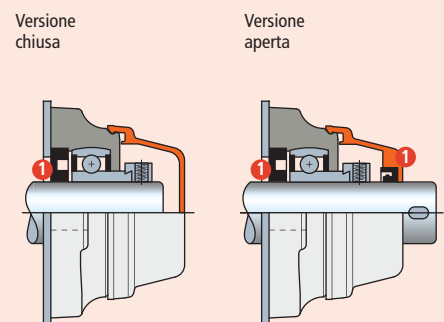


- Serie YAT (fissaggio con grani)
- Serie YET (fissaggio con collare eccentrico)
- Acciaio al cromo
- Guarnizione di tenuta a 1 schermo
- Prelubrificato a vita con grasso GPF (grease performance factor) = 1 non rilubrificabile

**• Serie UCFLN/CL  
Fissaggio con grani**



**• Serie HCFLN/CL  
Fissaggio con collare eccentrico**



① Guarnizione.

## UCFLN/CL - SUCFLN/CL - HCFLN/CL - SHCFLN/CL

Ø d mm	Serie	Materiale supporto		Dimensioni in mm										Dima di foratura <sup>1)</sup> Df		Cuscinetto	Peso Kg	Ricambio
		Poliamide PA FV Flangia Solid (nera) Coperchio (arancio)	Code	e	a	b	s	g	i	z	t	Dg	max.	min.	Code			
<b>Supporti con fissaggio a grani • Versione chiusa</b>																		
17	UCFLN 203 CL	629663L	76,5	100	70	11	11	17,5	33,5	49	40	38	33	YAT 203	0,19	629903		
20*	SUCFLN 204 CL	629673L	76,5	100	70	11	11	15,2	33,5	49	47	45	40	YAT 204	0,21	629903		
25*	SUCFLN 205 CL	625923L	90	122	85	11	15	16,8	36,3	54	52	50	45	YAT 205	0,28	626203		
30	UCFLN 206 CL	633443L	117	149	85	11	15	20	40,6	55	62	60	50	YAT 206	0,37	63154		
30*	SUCFLN 206 CL	625933L	90	122	85	11	15	15	36	54	62	60	50	YAT 206	0,37	626203		
<b>Supporti con fissaggio a grani • Versione aperta</b>																		
17	UCFLN 203 CL	629683L	76,5	100	70	11	11	17,5	33,5	49	40	38	33	YAT 203	0,19	629913		
20*	SUCFLN 204 CL	629693L	76,5	100	70	11	11	15,2	33,5	49	47	45	40	YAT 204	0,21	629923		
25*	SUCFLN 205 CL	625943L	90	122	85	11	15	16,8	36,3	54	52	50	45	YAT 205	0,28	626213		
30	UCFLN 206 CL	633453L	117	149	85	11	15	20	40,6	55	62	60	50	YAT 206	0,37	69965		
30*	SUCFLN 206 CL	625953L	90	122	85	11	15	15	36	54	62	60	50	YAT 206	0,37	626223		
<b>Supporti con fissaggio a collare eccentrico • Versione chiusa</b>																		
17	HCFLN 203 CL	629703L	76,5	100	70	11	11	17,5	39,6	49	40	38	33	YET 203	0,24	629903		
20*	SHCFLN 204 CL	629713L	76,5	100	70	11	11	15,2	38,7	49	47	45	40	YET 204	0,26	629903		
25*	SHCFLN 205 CL	625963L	90	122	85	11	15	16,8	40,3	54	52	50	45	YET 205	0,33	626203		
30	HCFLN 206 CL	633463L	117	149	85	11	15	20	46,7	55	62	60	50	YET 206	0,42	63154		
30*	SHCFLN 206 CL	625973L	90	122	85	11	15	15	41,5	54	62	60	50	YET 206	0,42	626203		
<b>Supporti con fissaggio a collare eccentrico • Versione aperta</b>																		
17	HCFLN 203 CL	629723L	76,5	100	70	11	11	17,5	39,6	49	40	38	33	YET 203	0,24	629913		
20*	SHCFLN 204 CL	629733L	76,5	100	70	11	11	15,2	38,7	49	47	45	40	YET 204	0,26	629923		
25*	SHCFLN 205 CL	625983L	90	122	85	11	15	16,8	40,3	54	52	50	45	YET 205	0,33	626213		
30	HCFLN 206 CL	633473L	117	149	85	11	15	20	46,7	55	62	60	50	YET 206	0,42	69965		
30*	SHCFLN 206 CL	625993L	90	122	85	11	15	15	41,5	54	62	60	50	YET 206	0,42	626223		

**Codice esteso per ordine = B0000 + Code**

\* = Versione con interassi speciali.

Confezione : 6 pezzi.

# Supporti a flangia ovale

UCFLN - SUCFLN - HCFLN - SHCFLN



Accessori

**Materiali**

**Supporti in Poliammide PA FV**

- Flangia in poliammide rinforzata PA FV (nera)
- Ingrassatore a sfera in ottone nichelato
- Boccole rinforzo fori di fissaggio e rosette in acciaio inox AISI 304.

**Supporti in Poliammide PA FV con Microban®**

- Flangia in poliammide rinforzata PA FV (blu) con Microban®
- Cuscinetto in acciaio inox AISI 420 • Ingrassatore a sfera in ottone nichelato
- Boccole rinforzo fori di fissaggio e rosette in acciaio inox AISI 304.

**Supporti in Polipropilene PP FV con Microban®**

- Flangia in polipropilene rinforzato PP FV (bianco) con Microban®
- Cuscinetto in acciaio inox AISI 420
- Ingrassatore a sfera in acciaio inox AISI 316
- Boccole rinforzo fori di fissaggio e rosette in acciaio inox AISI 316.

**Temperatura di esercizio continuo**

in aria : - 20 a + 60°C.

**Errore massimo di allineamento albero : 2°.**

**Cuscinetto**

- Serie YAR 2F (fissaggio con grani, acciaio al cromo, guarnizione a 2 schermi)
- Serie YAR 2RF (fissaggio con grani, acciaio inox AISI 420, guarnizione a 2 schermi gommati)
- Serie YAT (fissaggio con grani, acciaio al cromo, guarnizione a 1 schermo)
- Serie YET (fissaggio con collare eccentrico, acciaio al cromo, guarnizione a 1 schermo)
- Prelubrificato con grasso al litio / calcio • Rilubrificabile.

**Fissaggio albero con grani o collare eccentrico**

**Versione con cuscinetto YAR 2F**

La guarnizione a 2 schermi garantisce una maggiore tenuta alle polveri e agenti non corrosivi.

**Versione con cuscinetto inox YAR 2RF**

Il cuscinetto in acciaio inox AISI 420 con guarnizione a 2 schermi gommati, garantisce la tenuta contro umidità, vapori, liquidi, agenti chimici di media aggressività. Capacità di carico inferiore.

**Versione con cuscinetto YAT**

La guarnizione a 1 schermo garantisce la tenuta contro polveri.

**Supporti con protezione antibatterica Microban®**

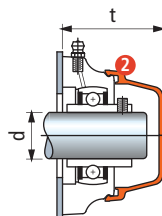
Microban® è efficace contro i batteri che possono crescere negli alimenti come E.coli, Salmonella, Listeria, S-aureus, Campilobatteri.

**Materiali**

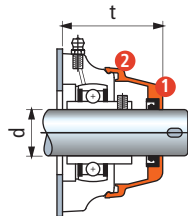
La poliammide PA FV garantisce la massima resistenza meccanica e termica. Il polipropilene PP FV garantisce elevata resistenza agli agenti chimici, ma minore capacità di carico.

**Coperchi di protezione (accessori)**

**Coperchio chiuso**



**Coperchio aperto**



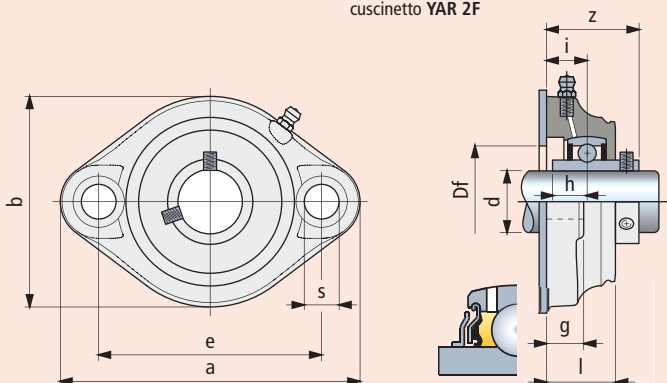
- 1 Guarnizione
- 2 Guarnizione O-Ring

Ø d mm	Accessori		
	Coperchio arancio <b>Code</b>	t mm UCFL HCFL	
<b>Coperchio chiuso completo di guarnizione</b>			
17	629903	49	49
20*	629903	49	49
25*	626203	54	54
30	63154	55	55
30*	626203	54	54
<b>Coperchio aperto completo di guarnizioni</b>			
17	629913	49	49
20*	629923	49	49
25*	626213	54	54
30	69965	55	55
30*	626223	54	54

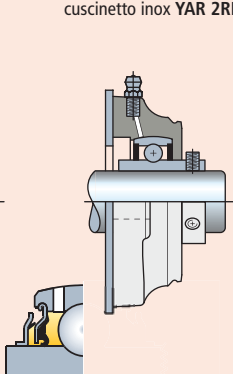
\* = Versione con interessi speciali.

**Serie UCFLN  
Fissaggio con grani**

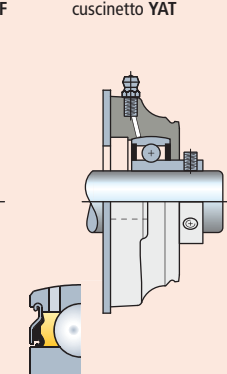
Versione con cuscinetto YAR 2F



Versione con cuscinetto inox YAR 2RF



Versione con cuscinetto YAT



**Serie HCFLN  
Fissaggio con collare eccentrico**



## UCFLN - SUCFLN - HCFLN - SHCFLN

Ø d mm	Serie	Materiale supporto			Dimensioni in mm										Dima di foratura Df mm	Cuscinetto	Peso Kg
		Poliammide PA FV Flangia Solid (nera)	Poliammide PA FV con Microban® Flangia Solid (blu)	Polipropilene PP FV con Microban® Flangia Solid (bianca)	e	a	b	s	g	i	h	l	z				
		Code															
<b>Supporti con fissaggio a grani • Versione con cuscinetto YAR 2F</b>																	
17	UCFLN 203	633563	-	-	76,5	100	70	11	11	17,5	11,5	25,5	33,5	21	YAR 203 2F	0,13	
20*	SUCFLN 204	633573	-	-	76,5	100	70	11	11	15,2	12,7	25,5	33,5	24	YAR 204 2F	0,15	
25*	SUCFLN 205	633583	-	-	90	122	85	11	15	16,8	14,3	28	36,3	29	YAR 205 2F	0,20	
30	UCFLN 206	633593	-	-	117	149	85	11	15	20	15,9	32,5	40,6	34	YAR 206 2F	0,29	
30*	SUCFLN 206	633603	-	-	90	122	85	11	15	15	15,9	28	36	34	YAR 206 2F	0,29	
<b>Supporti con fissaggio a grani • Versione con cuscinetto inox YAR 2RF</b>																	
20*	SUCFLN 204	633613	633753	633893	76,5	100	70	11	11	15,2	12,7	25,5	33,5	24	YAR 204 2RF	0,15	
25*	SUCFLN 205	633623	633763	633903	90	122	85	11	15	16,8	14,3	28	36,3	29	YAR 205 2RF	0,20	
30	UCFLN 206	633633	633773	633913	117	149	85	11	15	20	15,9	32,5	40,6	34	YAR 206 2RF	0,29	
30*	SUCFLN 206	633643	633783	633923	90	122	85	11	15	15	15,9	28	36	34	YAR 206 2RF	0,29	
<b>Supporti con fissaggio a grani • Versione con cuscinetto YAT</b>																	
17	UCFLN 203	633653	633793	633933	76,5	100	70	11	11	17,5	-	25,5	39,6	21	YAT 203	0,13	
20*	SUCFLN 204	633663	633803	633943	76,5	100	70	11	11	15,2	-	25,5	38,7	24	YAT 204	0,15	
25*	SUCFLN 205	633673	633813	633953	90	122	85	11	15	16,8	-	28	40,3	29	YAT 205	0,20	
30	UCFLN 206	633683	633823	633963	117	149	85	11	15	20	-	32,5	46,7	34	YAT 206	0,29	
30*	SUCFLN 206	633693	633833	633973	90	122	85	11	15	15	-	28	41,5	34	YAT 206	0,29	
<b>Supporti con fissaggio a collare eccentrico</b>																	
17	HCFLN 203	633703	633843	633983	76,5	100	70	11	11	17,5	-	25,5	39,6	21	YET 203	0,16	
20*	SHCFLN 204	633713	633853	633993	76,5	100	70	11	11	15,2	-	25,5	38,7	24	YET 204	0,18	
25*	SHCFLN 205	633723	633863	634003	90	122	85	11	15	16,8	-	28	40,3	29	YET 205	0,25	
30	HCFLN 206	633733	633873	634013	117	149	85	11	15	20	-	32,5	46,7	34	YET 206	0,34	
30*	SHCFLN 206	633743	633883	634023	90	122	85	11	15	15	-	28	41,5	34	YET 206	0,34	

**Codice esteso per ordine = B0000 + Code**

\* = Versione con interassi speciali.

Confezione : 6 pezzi.

# Supporti a flangia ovale

UCFL/C - SUCFL/C - HCFL/C - SHCFL/C



- **Protezione del cuscinetto a tenuta stagna**
- **Fissaggio albero con grani o collare eccentrico**
- **Supporti in poliammide PA FV**  
Elevata resistenza meccanica e termica.  
Tenuta contro polveri, umidità, lavaggi, vapori, agenti chimici di media aggressività.
- **Supporti in polipropilene PP FV**  
Tenuta contro agenti chimici di elevata aggressività.  
Capacità di carico inferiore.
- **Supporti con flangia Solid**  
Si differenziano dalle versioni con flangia standard per la struttura a superficie chiusa sanificabile.
- **Supporti con protezione antibatterica Microban®**  
Microban® è efficace contro i batteri che possono crescere negli alimenti come E.coli, Salmonella, Listeria, S-aureus, Campilobatteri.



## Materiali

### Supporti in Poliammide PA FV

- Flangia in poliammide rinforzata PA FV ( nera )
- Coperchio in polipropilene PP ( arancio ) con Microban®
- Guarnizioni in gomma NBR ( nera )
- Ingrassatore a sfera in ottone nichelato
- Boccole rinforzo fori di fissaggio e rosette in acciaio inox AISI 304.

### Supporti in Poliammide PA FV con Microban®

- Flangia in poliammide rinforzata PA FV ( blu ) con Microban®
- Coperchio in polipropilene PP ( arancio ) con Microban®
- Guarnizioni in gomma NBR ( nera )
- Ingrassatore a sfera in ottone nichelato
- Boccole rinforzo fori di fissaggio e rosette in acciaio inox AISI 304.

### Supporti in Polipropilene PP FV con Microban®

- Flangia in polipropilene rinforzato PP FV ( bianco ) con Microban®
- Coperchio in polipropilene PP ( arancio ) con Microban®
- Guarnizioni in gomma NBR ( nera ).

A richiesta fornibili in gomma Viton ( marrone ).

Il Viton offre una elevata resistenza agli agenti chimici

- Ingrassatore a sfera in acciaio inox AISI 316
- Boccole rinforzo fori di fissaggio e rosette in acciaio inox AISI 316.

## Temperatura di esercizio continuo

in aria : - 20 a + 60°C.

## Errore massimo di allineamento albero : 2°.

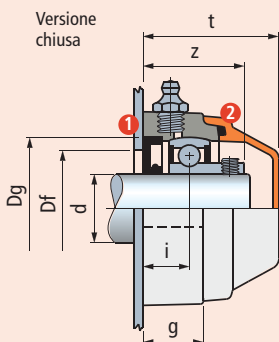
## Cuscinetto



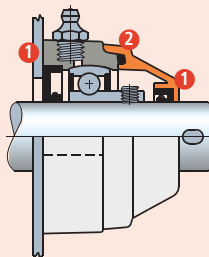
- Serie YAT ( fissaggio con grani )
- Serie YET ( fissaggio con collare eccentrico )
- Acciaio al cromo
- Guarnizione di tenuta a 1 schermo
- Prelubrificato con grasso al litio / calcio
- Rilubrificabile.

### • Serie UCFL/C Fissaggio con grani

Versione chiusa

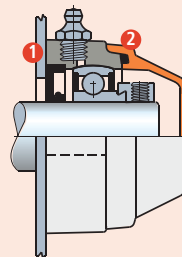


Versione aperta

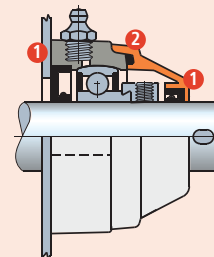


### • Serie HCFL/C Fissaggio con collare eccentrico

Versione chiusa

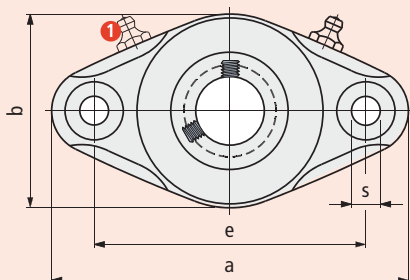


Versione aperta



- 1 Guarnizione.
- 2 Guarnizione O-Ring.

1 Solo per serie 206





# UCFL/C - SUCFL/C - HCFL/C - SHCFL/C

Ø d mm	Serie	Materiale supporto			Dimensioni in mm										Dima di foratura <sup>2)</sup> Df		Cuscinetto	Peso Kg	Ricambio	
		Poliammide PA FV Flangia Standard (nera) Coperchio (arancio)	Poliammide PA FV con Microban® Flangia Solid (blu) Coperchio (arancio)	Polipropilene PP FV con Microban® Flangia Solid (bianca) Coperchio (arancio)	e	a	b	s	g	i	z	t	Dg	max.	min.	Coperchio arancio				
		Code																		Code
<b>Supporti con fissaggio a grani • Versione chiusa</b>																				
17*	SUCFL 203 C	603763	603783	603803	90	116	62	11	20	15,2	31,1	46	40	38	33	YAT 203	0,22	681942		
20	UCFL 204 C	69016	650972	679652	90	116	62	11	20	15,2	33,5	46	47	45	40	YAT 204	0,25	681942		
25	UCFL 205 C	68523	650982	679662	99	130	71	11	22,5	16,8	36,3	49,5	52	50	45	YAT 205	0,33	681952		
25*	SUCFL 205 C	687562 <sup>1)</sup>	687642	687722	90	130	71	11	22,5	16,8	36,3	49,5	52	50	45	YAT 205	0,33	681952		
30	UCFL 206 C	68399	650992	679672	117	148	85	11	26	20	41	56	62	60	50	YAT 206	0,42	63154		
30*	SUCFL 206 C	687572 <sup>1)</sup>	687652	687732	99	148	85	11	26	20	41	56	62	60	50	YAT 206	0,42	63154		
35	UCFL 207 C	648131	651002	679682	130	162	93	11	26	19,5	45	59	72	70	55	YAT 207	0,65	682022		
35*	SUCFL 207 C	697702 <sup>1)</sup>	697782	697862	117	148	112	11	26	19,5	43	62	72	70	55	YAT 207	0,70	63539		
40	UCFL 208 C	672411	651012	679692	144	176	102	11	30	22	47,3	65,5	80	78	65	YAT 208	0,90	63539		
40*	SUCFL 208 C	697712 <sup>1)</sup>	697792	697872	117	148	112	11	26	19	45	62	80	78	65	YAT 208	0,74	63539		
<b>Supporti con fissaggio a grani • Versione aperta</b>																				
17*	SUCFL 203 C	603813	603833	603853	90	116	62	11	20	15,2	31,1	46	40	38	33	YAT 203	0,22	696162		
20	UCFL 204 C	69026	651072	679702	90	116	62	11	20	15,2	33,5	46	47	45	40	YAT 204	0,25	681962		
25	UCFL 205 C	68533	651082	679712	99	130	71	11	22,5	16,8	36,3	49,5	52	50	45	YAT 205	0,33	681972		
25*	SUCFL 205 C	687582 <sup>1)</sup>	687662	687742	90	130	71	11	22,5	16,8	36,3	49,5	52	50	45	YAT 205	0,33	681972		
30	UCFL 206 C	68409	651092	679722	117	148	85	11	26	20	41	56	62	60	50	YAT 206	0,42	69965		
30*	SUCFL 206 C	687592 <sup>1)</sup>	687672	687752	99	148	85	11	26	20	41	56	62	60	50	YAT 206	0,42	69965		
35	UCFL 207 C	648141	651102	679732	130	162	93	11	26	19,5	45	59	72	70	55	YAT 207	0,65	682032		
35*	SUCFL 207 C	697722 <sup>1)</sup>	697802	697882	117	148	112	11	26	19,5	43	62	72	70	55	YAT 207	0,70	615692		
40	UCFL 208 C	672421	651112	679742	144	176	102	11	30	22	47,3	65,5	80	78	65	YAT 208	0,90	63549		
40*	SUCFL 208 C	697732 <sup>1)</sup>	697812	697892	117	148	112	11	26	19	45	62	80	78	65	YAT 208	0,74	63549		
<b>Supporti con fissaggio a collare eccentrico • Versione chiusa</b>																				
17*	SHCFL 203 C	603863	603883	603903	90	116	62	11	20	15,2	37,3	49	40	38	33	YET 203	0,27	681942		
20	HCFL 204 C	679052	679352	679752	90	116	62	11	20	15,2	38,7	49	47	45	40	YET 204	0,30	681942		
25	HCFL 205 C	679062	679362	679762	99	130	71	11	22,5	16,8	40,3	49,5	52	50	45	YET 205	0,37	681952		
25*	SHCFL 205 C	687602 <sup>1)</sup>	687682	687762	90	130	71	11	22,5	16,8	40,3	49,5	52	50	45	YET 205	0,37	681952		
30	HCFL 206 C	679072	679372	679772	117	148	85	11	26	20	46,7	56	62	60	50	YET 206	0,49	63154		
30*	SHCFL 206 C	687612 <sup>1)</sup>	687692	687772	99	148	85	11	26	20	46,7	56	62	60	50	YET 206	0,49	63154		
35	HCFL 207 C	679082	679382	679782	130	162	93	11	26	19,5	48,9	59	72	70	55	YET 207	0,83	682022		
35*	SHCFL 207 C	697742 <sup>1)</sup>	697822	697902	117	148	112	11	26	19,5	48,4	62	72	70	55	YET 207	0,88	63539		
40	HCFL 208 C	679092	679392	679792	144	176	102	11	30	22	54,7	71	80	78	65	YET 208	1,09	600882		
40*	SHCFL 208 C	697752 <sup>1)</sup>	697832	697912	117	148	112	11	26	19	51,7	68	80	78	65	YET 208	0,93	600882		
<b>Supporti con fissaggio a collare eccentrico • Versione aperta</b>																				
17*	SHCFL 203 C	603913	603933	603953	90	116	62	11	20	15,2	37,3	49	40	38	33	YET 203	0,27	696162		
20	HCFL 204 C	679102	679402	679802	90	116	62	11	20	15,2	38,7	49	47	45	40	YET 204	0,30	681962		
25	HCFL 205 C	679112	679412	679812	99	130	71	11	22,5	16,8	40,3	49,5	52	50	45	YET 205	0,37	681972		
25*	SHCFL 205 C	687622 <sup>1)</sup>	687702	687782	90	130	71	11	22,5	16,8	40,3	49,5	52	50	45	YET 205	0,37	681972		
30	HCFL 206 C	679122	679422	679822	117	148	85	11	26	20	46,7	56	62	60	50	YET 206	0,49	69965		
30*	SHCFL 206 C	687632 <sup>1)</sup>	687712	687792	99	148	85	11	26	20	46,7	56	62	60	50	YET 206	0,49	69965		
35	HCFL 207 C	679132	679432	679832	130	162	93	11	26	19,5	48,9	59	72	70	55	YET 207	0,83	682032		
35*	SHCFL 207 C	697762 <sup>1)</sup>	697842	697922	117	148	112	11	26	19,5	48,4	62	72	70	55	YET 207	0,88	615692		
40	HCFL 208 C	679142	679442	679842	144	176	102	11	30	23	54,7	54,7	80	78	65	YET 208	1,09	600892		
40*	SHCFL 208 C	697772	697852	697932	117	148	112	11	26	19	51,7	68	80	78	65	YET 208	0,93	600892		

**Codice esteso per ordine = B0000 + Code**

\* = Versione con interessi speciali.

SUCFL206C/SHCFL206C : assemblaggio con viti a testata cilindrica.

<sup>1)</sup> = Versione con flangia Solid.

<sup>2)</sup> = Rispettare le quote Df max / Df min, per evitare la fuoriuscita della guarnizione di tenuta e consentire lo sfiato aria durante la lubrificazione.

Confezione : 6 pezzi.

**Consigliato**

**Standard**

**A richiesta**



# Supporti a flangia ovale

UCFL/CL - SUCFL/CL - HCFL/CL - SHCFL/CL

LUBRIFICATI A VITA



Utilizzabili solo a secco



## • Lubrificazione a vita

I cuscinetti sono prelubrificati con grasso di durata a vita. Non richiedono la rilubrificazione (vedi pagina B74 per calcolo della durata).

## • Fissaggio albero con grani o collare eccentrico

### • Supporti in poliammide PA FV

Elevata resistenza meccanica e termica. Tenuta contro polveri, umidità, lavaggi, vapori, agenti chimici di media aggressività.

### • Supporti con flangia Solid

Si differenziano dalle versioni con flangia standard per la struttura a superficie chiusa sanificabile.

### • Supporti con protezione antibatterica Microban®

Microban® è efficace contro i batteri che possono crescere negli alimenti come E.coli, Salmonella, Listeria, S.aureus, Campilobatteri.



## ■ Materiali

### Supporti in Poliammide PA FV

- Flangia in poliammide rinforzata PA FV (nera)
- Coperchio in polipropilene PP (arancio) con Microban®
- Guarnizioni di tenuta in gomma NBR (nera)
- Boccole rinforzo fori di fissaggio e rosette in acciaio inox AISI 304.

## ■ Temperatura di esercizio continuo

in aria : - 20 a + 60°C.

## ■ Errore massimo di allineamento albero : 2°.

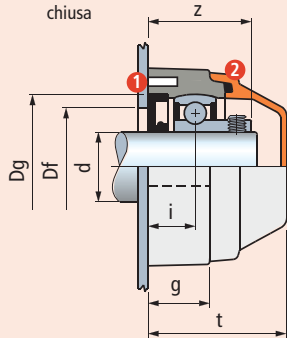
## ■ Cuscinetto



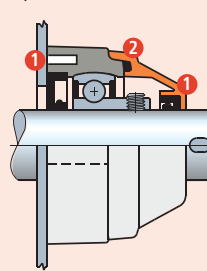
- Serie YAT (fissaggio con grani)
- Serie YET (fissaggio con collare eccentrico)
- Acciaio al cromo
- Guarnizione di tenuta a 1 schermo
- Prelubrificato a vita con grasso GPF (grease performance factor) = 1 non rilubrificabile

## • Serie UCFL/CL Fissaggio con grani

Versione chiusa

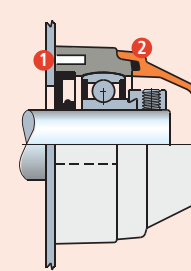


Versione aperta

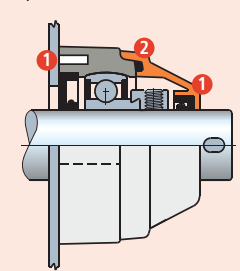


## • Serie HCFL/CL Fissaggio con collare eccentrico

Versione chiusa



Versione aperta



- 1 Guarnizione.
- 2 Guarnizione O-Ring.

## UCFL/CL - SUCFL/CL - HCFL/CL - SHCFL/CL

Ø d mm	Serie	Materiale supporto		Dimensioni in mm									Dima di foratura Df		Cuscinetto	Peso Kg	Ricambio
		Code	Poliammide PA FV Flangia Standard (nera) Coperchio (arancio)	e	a	b	s	g	i	z	t	Dg	max.	min.			Coperchio arancio Code
<b>Supporti con fissaggio a grani • Versione chiusa</b>																	
20	UCFL 204 CL	69016L		90	116	62	11	20	15,2	33,5	46	47	45	40	YAT 204	0,25	681942
25	UCFL 205 CL	68523L		99	130	71	11	22,5	16,8	36,3	49,5	52	50	45	YAT 205	0,33	681952
25*	SUCFL 205 CL	687562L <sup>1)</sup>		90	130	71	11	22,5	16,8	36,3	49,5	52	50	45	YAT 205	0,33	681952
30	UCFL 206 CL	68399L		117	148	85	11	26	20	41	56	62	60	50	YAT 206	0,42	63154
30*	SUCFL 206 CL	687572L <sup>1)</sup>		99	148	85	11	26	20	41	56	62	60	50	YAT 206	0,42	63154
35	UCFL 207 CL	648131L		130	162	93	11	26	19,5	45	59	72	70	55	YAT 207	0,65	682022
35*	SUCFL 207 CL	697702L <sup>1)</sup>		117	148	112	11	26	19,5	43	62	72	70	55	YAT 207	0,70	63539
40	UCFL 208 CL	672411L		144	176	102	11	30	23	52	65,5	80	78	65	YAT 208	0,90	63539
40*	SUCFL 208 CL	697712L <sup>1)</sup>		117	148	112	11	26	19	45	62	80	78	65	YAT 208	0,74	63539
<b>Supporti con fissaggio a grani • Versione aperta</b>																	
20	UCFL 204 CL	69026L		90	116	62	11	20	15,2	33,5	46	47	45	40	YAT 204	0,25	681962
25	UCFL 205 CL	68533L		99	130	71	11	22,5	16,8	36,3	49,5	52	50	45	YAT 205	0,33	681972
25*	SUCFL 205 CL	687582L <sup>1)</sup>		90	130	71	11	22,5	16,8	36,3	49,5	52	50	45	YAT 205	0,33	681972
30	UCFL 206 CL	68409L		117	148	85	11	26	20	41	56	62	60	50	YAT 206	0,42	69965
30*	SUCFL 206 CL	687592L <sup>1)</sup>		99	148	85	11	26	20	41	56	62	60	50	YAT 206	0,42	69965
35	UCFL 207 CL	648141L		130	162	93	11	26	19,5	45	59	72	70	55	YAT 207	0,65	682032
35*	SUCFL 207 CL	697722L <sup>1)</sup>		117	148	112	11	26	19,5	43	62	72	70	55	YAT 207	0,70	615692
40	UCFL 208 CL	672421L		144	176	102	11	30	23	52	65,5	80	78	65	YAT 208	0,90	63549
40*	SUCFL 208 CL	697732L <sup>1)</sup>		117	148	112	11	26	19	45	62	80	78	65	YAT 208	0,74	63549
<b>Supporti con fissaggio a collare eccentrico • Versione chiusa</b>																	
20	HCFL 204 CL	679052L		90	116	62	11	20	15,2	38,7	49	47	45	40	YET 204	0,30	681942
25	HCFL 205 CL	679062L		99	130	71	11	22,5	16,8	40,3	49,5	52	50	45	YET 205	0,37	681952
25*	SHCFL 205 CL	687602L <sup>1)</sup>		90	130	71	11	22,5	16,8	40,3	49,5	52	50	45	YET 205	0,37	681952
30	HCFL 206 CL	679072L		117	148	85	11	26	20	46,7	56	62	60	50	YET 206	0,49	63154
30*	SHCFL 206 CL	687612L <sup>1)</sup>		99	148	85	11	26	20	46,7	56	62	60	50	YET 206	0,49	63154
35	HCFL 207 CL	679082L		130	162	93	11	26	19,5	48,9	59	72	70	55	YET 207	0,83	682022
35*	SHCFL 207 CL	697742L <sup>1)</sup>		117	148	112	11	26	19,5	48,4	62	72	70	55	YET 207	0,88	63539
40	HCFL 208 CL	679092L		144	176	102	11	30	23	55,7	71	80	78	65	YET 208	1,09	600882
40*	SHCFL 208 CL	697752L <sup>1)</sup>		117	148	112	11	26	19	51,7	68	80	78	65	YET 208	0,93	600882
<b>Supporti con fissaggio a collare eccentrico • Versione aperta</b>																	
20	HCFL 204 CL	679102L		90	116	62	11	20	15,2	38,7	49	47	45	40	YET 204	0,30	681962
25	HCFL 205 CL	679112L		99	130	71	11	22,5	16,8	40,3	49,5	52	50	45	YET 205	0,37	681972
25*	SHCFL 205 CL	687622L <sup>1)</sup>		90	130	71	11	22,5	16,8	40,3	49,5	52	50	45	YET 205	0,37	681972
30	HCFL 206 CL	679122L		117	148	85	11	26	20	46,7	56	62	60	50	YET 206	0,49	69965
30*	SHCFL 206 CL	687632L <sup>1)</sup>		99	148	85	11	26	20	46,7	56	62	60	50	YET 206	0,49	69965
35	HCFL 207 CL	679132L		130	162	93	11	26	19,5	48,9	59	72	70	55	YET 207	0,83	682032
35*	SHCFL 207 CL	697762L <sup>1)</sup>		117	148	112	11	26	19,5	48,4	62	72	70	55	YET 207	0,88	615692
40	HCFL 208 CL	679142L		144	176	102	11	30	23	55,7	71	80	78	65	YET 208	1,09	600892
40*	SHCFL 208 CL	697772L <sup>1)</sup>		117	148	112	11	26	19	51,7	68	80	78	65	YET 208	0,93	600892

**Codice esteso per ordine = B0000 + Code**

\* = Versione con interessi speciali.

SUCFL206CL/SHCFL206CL : assemblaggio con viti a testa cilindrica.

<sup>1)</sup> = Versione con flangia Solid.

Confezione : 6 pezzi.

# Supporti a flangia ovale

UCFL - SUCFL - HCFL - SHCFL



Accessori



## Materiali

### Supporti in Poliammide PA FV

- Flangia in poliammide rinforzata PA FV (nera)
- Ingrassatore a sfera in ottone nichelato
- Boccole rinforzo fori di fissaggio e rosette in acciaio inox AISI 304.

### Supporti in Poliammide PA FV con Microban®

- Flangia in poliammide rinforzata PA FV (blu) con Microban®
- Cuscinetto in acciaio inox AISI 420 • Ingrassatore a sfera in ottone nichelato
- Boccole rinforzo fori di fissaggio e rosette in acciaio inox AISI 304.

### Supporti in Polipropilene PP FV con Microban®

- Flangia in polipropilene rinforzato PP FV (bianco) con Microban®
- Cuscinetto in acciaio inox AISI 420
- Ingrassatore a sfera in acciaio inox AISI 316
- Boccole rinforzo fori di fissaggio e rosette in acciaio inox AISI 316.

## Temperatura di esercizio continuo

in aria : - 20 a + 60°C.

## Errore massimo di allineamento albero : 2°.

## Cuscinetto

- Serie YAR 2F (fissaggio con grani, acciaio al cromo, guarnizione a 2 schermi)
- Serie YAR 2RF (fissaggio con grani, acciaio inox AISI 420, guarnizione a 2 schermi gommati)
- Serie YAT (fissaggio con grani, acciaio al cromo, guarnizione a 1 schermo)
- Serie YET (fissaggio con collare eccentrico, acciaio al cromo, guarnizione a 1 schermo)
- Prelubrificato con grasso al litio / calcio • Rilubrificabile.

## Fissaggio albero con grani o collare eccentrico

### Versione con cuscinetto YAR 2F

La guarnizione a 2 schermi garantisce una maggiore tenuta alle polveri e agenti non corrosivi.

### Versione con cuscinetto inox YAR 2RF

Il cuscinetto in acciaio inox AISI 420 con guarnizione a 2 schermi gommati, garantisce la tenuta contro umidità, vapori, liquidi, agenti chimici di media aggressività. Capacità di carico inferiore.

### Versione con cuscinetto YAT

La guarnizione a 1 schermo garantisce la tenuta contro polveri.

### Supporti con protezione antibatterica Microban®

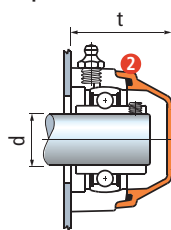
Microban® è efficace contro i batteri che possono crescere negli alimenti come E.coli, Salmonella, Listeria, S.aureus, Campilobatteri.

### Materiali

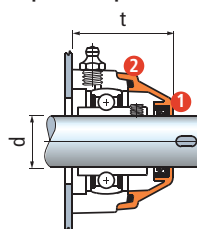
La poliammide PA FV garantisce la massima resistenza meccanica e termica. Il polipropilene PP FV garantisce elevata resistenza agli agenti chimici, ma minore capacità di carico.

## Coperchi di protezione (accessori)

### Coperchio chiuso



### Coperchio aperto



- 1) Guarnizione
- 2) Guarnizione O-Ring

Ø d mm	Accessori		
	Coperchio arancio Code	t mm	
	UCFL	HCFL	
<b>Coperchio chiuso completo di guarnizione</b>			
17*	681942	46	49
20	681942	46	49
25	681952	49,5	49,5
25*	681952	49,5	49,5
30	63154	55	55
30*	63154	55	55
35	682022	59	59
35*	63539	62	62
40 <sup>1)</sup>	63539	65,5	-
40 <sup>2)</sup>	600882	-	71
<b>Coperchio aperto completo di guarnizioni</b>			
17*	696162	46	49
20	681962	46	49
25	681972	49,5	49,5
25*	681972	49,5	49,5
30	69965	55	55
30*	69965	55	55
35	682032	59	59
35*	615692	62	62
40 <sup>1)</sup>	63549	65,5	-
40 <sup>2)</sup>	600892	-	71

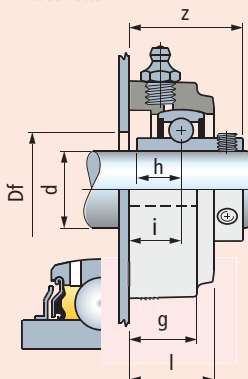
\* = Versione con interessi speciali.

<sup>1)</sup> = Coperchio per supporti con fissaggio a grani.

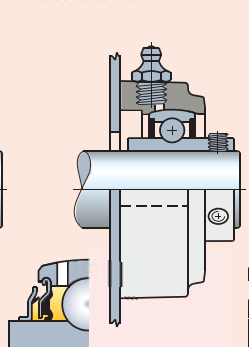
<sup>2)</sup> = Coperchio per supporti con fissaggio a collare eccentrico.

## Serie UCFL Fissaggio con grani

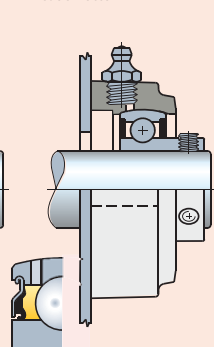
Versione con cuscinetto YAR 2F



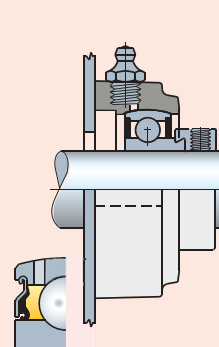
Versione con cuscinetto inox YAR 2RF



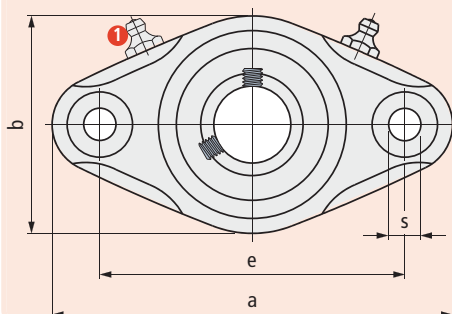
Versione con cuscinetto YAT



## Serie HCFL Fissaggio con collare eccentrico



1) Solo per serie 206



## UCFL - SUCFL - HCFL - SHCFL

Ø d mm	Serie	Materiale supporto			Dimensioni in mm									Dima di foratura Df mm	Cuscinetto	Peso Kg
		Poliammide PA FV Flangia Standard (nera)	Poliammide PA FV con Microban® Flangia Solid (blu)	Polipropilene PP FV con Microban® Flangia Solid (bianca)	e	a	b	s	g	i	h	l	z			
		Code														
<b>Supporti con fissaggio a grani • Versione con cuscinetto YAR 2F</b>																
17*	SUCFL 203	640982	-	-	90	116	62	11	20	15,2	11,5	25,5	31,1	21	YAR 203 2F	0,23
20	UCFL 204	69056	-	-	90	116	62	11	20	15,2	12,7	25	33,5	24	YAR 204 2F	0,25
25	UCFL 205	68563	-	-	99	130	71	11	22,5	16,8	14,3	27,5	36,5	29	YAR 205 2F	0,31
25*	SUCFL 205	687922 <sup>1)</sup>	-	-	90	130	71	11	22,5	16,8	14,3	27,5	36,5	29	YAR 205 2F	0,31
30	UCFL 206	68439	-	-	117	148	85	11	26	19	15,9	32,5	41,2	34	YAR 206 2F	0,44
30*	SUCFL 206	687932 <sup>1)</sup>	-	-	99	148	85	11	26	19	15,9	32,5	41,2	34	YAR 206 2F	0,44
35	UCFL 207	648171	-	-	130	162	93	11	26	19,5	17,5	32	45	39	YAR 207 2F	0,67
35*	SUCFL 207	602303 <sup>1)</sup>	-	-	117	148	112	11	26	19,5	17,5	33	43	39	YAR 207 2F	0,68
40	UCFL 208	672451	-	-	144	176	102	11	30	22	19	36	52	44	YAR 208 2F	0,90
40*	SUCFL 208	602313 <sup>1)</sup>	-	-	117	148	112	11	26	19	19	33	45	44	YAR 208 2F	0,72
<b>Supporti con fissaggio a grani • Versione con cuscinetto inox YAR 2RF</b>																
20	UCFL 204	646542	680252	680302	90	116	62	11	20	15,2	12,7	25	33,5	24	YAR 204 2RF	0,25
25	UCFL 205	646552	680262	680312	99	130	71	11	22,5	16,8	14,3	27,5	36,5	29	YAR 205 2RF	0,31
25*	SUCFL 205	687942 <sup>1)</sup>	687962	687982	90	130	71	11	22,5	16,8	14,3	27,5	36,5	29	YAR 205 2RF	0,31
30	UCFL 206	646562	680272	680322	117	148	85	11	26	19	15,9	32,5	41,2	34	YAR 206 2RF	0,44
30*	SUCFL 206	687952 <sup>1)</sup>	687972	687992	99	148	85	11	26	19	15,9	32,5	41,2	34	YAR 206 2RF	0,44
35	UCFL 207	646572	680282	680332	130	162	93	11	26	19,5	17,5	32	45	39	YAR 207 2RF	0,67
35*	SUCFL 207	602323 <sup>1)</sup>	697942	697962	117	148	112	11	26	19,5	17,5	33	43	39	YAR 207 2RF	0,68
40	UCFL 208	646582	680292	680342	144	176	102	11	30	22	19	36	52	44	YAR 208 2RF	0,90
40*	SUCFL 208	602333 <sup>1)</sup>	697952	697972	117	148	112	11	26	19	19	33	45	44	YAR 208 2RF	0,72
<b>Supporti con fissaggio a grani • Versione con cuscinetto YAT</b>																
17*	SUCFL 203	603963	603983	604003	90	116	62	11	20	15,2	-	25,5	31,1	21	YAT 203	0,21
20	UCFL 204	655482	666562	680152	90	116	62	11	20	15,2	-	25	33,5	24	YAT 204	0,23
25	UCFL 205	655472	666572	680162	99	130	71	11	22,5	16,8	-	27,5	36,3	29	YAT 205	0,31
25*	SUCFL 205	687802 <sup>1)</sup>	687842	687882	90	130	71	11	22,5	16,8	-	27,5	36,3	29	YAT 205	0,31
30	UCFL 206	666412	666582	680172	117	148	85	11	26	20	-	32,5	41	34	YAT 206	0,39
30*	SUCFL 206	687812 <sup>1)</sup>	687852	687892	99	148	85	11	26	20	-	32,5	41	34	YAT 206	0,39
35	UCFL 207	666422	666592	680182	130	162	93	11	26	19,5	-	32	45	39	YAT 207	0,62
35*	SUCFL 207	602183 <sup>1)</sup>	602223	602263	117	148	112	11	26	19,5	-	33	43	39	YAT 207	0,86
40	UCFL 208	666432	666602	680192	144	176	102	11	30	22	-	36	52	44	YAT 208	0,86
40*	SUCFL 208	602193 <sup>1)</sup>	602233	602273	117	148	112	11	26	19	-	33	45	44	YAT 208	0,91
<b>Supporti con fissaggio a collare eccentrico</b>																
17*	SHCFL 203	604013	604033	604053	90	116	62	11	20	15,2	-	25,5	37,3	21	YET 203	0,26
20	HCFL 204	679852	680002	680202	90	116	62	11	20	15,2	-	25	38,7	24	YET 204	0,28
25	HCFL 205	679862	680012	680212	99	130	71	11	22,5	16,8	-	27,5	40,3	29	YET 205	0,35
25*	SHCFL 205	687822 <sup>1)</sup>	687862	687902	90	130	71	11	22,5	16,8	-	27,5	40,3	29	YET 205	0,35
30	HCFL 206	679872	680022	680222	117	148	85	11	26	20	-	32,5	46,7	34	YET 206	0,46
30*	SHCFL 206	687832 <sup>1)</sup>	687872	687912	99	148	85	11	26	20	-	32,5	46,7	34	YET 206	0,46
35	HCFL 207	679882	680032	680232	130	162	93	11	26	19,5	-	32	48,9	39	YET 207	0,79
35*	SHCFL 207	602203 <sup>1)</sup>	602243	602283	117	148	112	11	26	19,5	-	33	49	48,4	YET 207	0,86
40	HCFL 208	679892	680042	680242	144	176	102	11	30	22	-	36	55,7	44	YET 208	1,05
40*	SHCFL 208	602213 <sup>1)</sup>	602253	602293	117	148	112	11	26	19	-	33	54	51,7	YET 208	0,91

Codice esteso per ordine = B0000 + Code

\* = Versione con interassi speciali.

SUCFL/SHCFL : assemblaggio con viti a testa cilindrica.

<sup>1)</sup> = Versione con flangia Solid.

Confezione : 6 pezzi.

● Consigliato

● Standard

● A richiesta

# Supporti a flangia ovale

UCFLS/C - SUCFLS/C - HCFLS/C - SHCFLS/C



- Rivestimento in acciaio inossidabile austenitico
- Protezione del cuscinetto a tenuta stagna
- Fissaggio albero con grani o collare eccentrico
- Flangia Solid

La struttura della flangia è a superficie chiusa.

La sigillatura con gomma NBR, unita al rivestimento in acciaio inox, garantisce la massima sanificazione.

## Materiali

- Flangia in poliammide rinforzata PA FV (nera)
- Rivestimento in acciaio inossidabile austenitico
- Sigillatura in gomma NBR (nera)
- Coperchio in polipropilene PP (arancio) con Microban®
- Guarnizioni in gomma NBR (nera)
- Ingrassatore a sfera in ottone nichelato.

## Temperatura di esercizio continuo

in aria : - 20 a + 60°C.

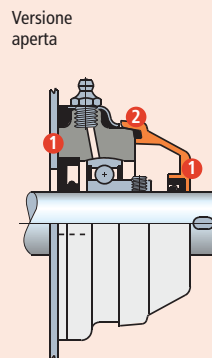
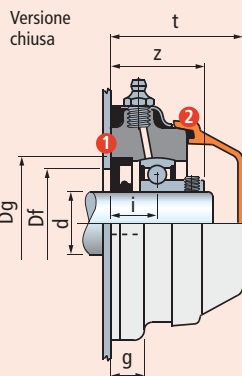
## Errore massimo di allineamento albero : 2°.

## Cuscinetto

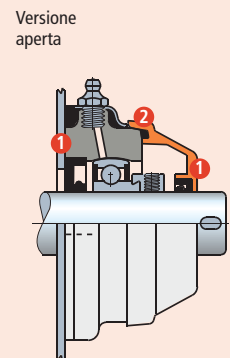
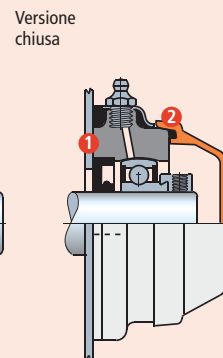


- Serie YAT (fissaggio con grani)
- Serie YET (fissaggio con collare eccentrico)
- Acciaio al cromo
- Guarnizione di tenuta a 1 schermo
- Prelubrificato con grasso al litio / calcio
- Rilubrificabile.

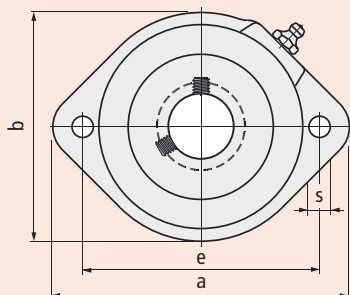
### • Serie UCFLS/C Fissaggio con grani



### • Serie HCFLS/C Fissaggio con collare eccentrico



- ① Guarnizione.
- ② Guarnizione O-Ring.



## UCFLS/C - SUCFLS/C - HCFLS/C - SHCFLS/C

Ø d mm	Serie	Materiale supporto		Dimensioni in mm										Dima di foratura <sup>1)</sup> Df		Cuscinetto	Peso Kg	Ricambio
		Poliammide PA FV con rivestimento in acciaio inossidabile austenitico Flangia Solid Coperchio (arancio)		e	a	b	s	g	i	z	t	Dg	max.	min.	Coperchio arancio <b>Code</b>			
<b>Supporti con fissaggio a grani • Versione chiusa</b>																		
30	UCFLS 206 C	<b>670792</b>	117	145	112	10,5	15,5	22	43	65,8	62	60	50	YAT 206	0,65	63539		
35*	SUCFLS 207 C	<b>670802</b>	117	145	112	10,5	15,5	22	45,3	65,8	72	70	55	YAT 207	0,76	63539		
40*	SUCFLS 208 C	<b>670812</b>	117	145	112	10,5	15,5	22	47,3	65,8	80	78	65	YAT 208	0,86	63539		
<b>Supporti con fissaggio a grani • Versione aperta</b>																		
30	UCFLS 206 C	<b>670822</b>	117	145	112	10,5	15,5	22	43	65,8	62	60	50	YAT 206	0,65	615682		
35*	SUCFLS 207 C	<b>670832</b>	117	145	112	10,5	15,5	22	45,3	65,8	72	70	55	YAT 207	0,76	615692		
40*	SUCFLS 208 C	<b>670842</b>	117	145	112	10,5	15,5	22	47,3	65,8	80	78	65	YAT 208	0,86	63549		
<b>Supporti con fissaggio a collare eccentrico • Versione chiusa</b>																		
30	UCFLS 206 C	<b>670852</b>	117	145	112	10,5	15,5	22	49	65,8	62	60	50	YET 206	0,72	63539		
35*	SUCFLS 207 C	<b>670862</b>	117	145	112	10,5	15,5	22	51,4	65,8	72	70	55	YET 207	0,82	63539		
40*	SUCFLS 208 C	<b>670872</b>	117	145	112	10,5	15,5	22	55	65,8	80	78	65	YET 208	0,92	63539		
<b>Supporti con fissaggio a collare eccentrico • Versione aperta</b>																		
30	UCFLS 206 C	<b>670882</b>	117	145	112	10,5	15,5	22	49	65,8	62	60	50	YET 206	0,72	615682		
35*	SUCFLS 207 C	<b>670892</b>	117	145	112	10,5	15,5	22	51,4	65,8	72	70	55	YET 207	0,82	615692		
40*	SUCFLS 208 C	<b>670902</b>	117	145	112	10,5	15,5	22	55	65,8	80	78	65	YET 208	0,92	63549		

**Codice esteso per ordine = B0000 + Code**

\* = Versione con interessi speciali.

<sup>1)</sup> = Rispettare le quote Df max / Df min, per evitare la fuoriuscita della guarnizione di tenuta e consentire lo sfiato aria durante la rilubrificazione.

Confezione : 6 pezzi.

# Supporti a flangia ovale

FL



- **Protezione del cuscinetto a tenuta stagna**
- **Fissaggio albero con spallamento**  
Maggiore capacità di carico assiale.
- **Supporti in poliammide PA FV**  
Elevata resistenza meccanica e termica.  
Tenuta contro polveri, umidità, lavaggi, vapori, agenti chimici di media aggressività.
- **Supporti in polipropilene PP FV**  
Tenuta contro agenti chimici di elevata aggressività.  
Capacità di carico inferiore.

## Materiali

### Supporti in Poliammide PA FV

- Flangia in poliammide rinforzata PA FV (nera)
- Guarnizioni in gomma NBR (nera)
- Ingrassatore a sfera in ottone nichelato
- Boccole rinforzo fori di fissaggio e rosette in acciaio inox AISI 304.

### Supporti in Polipropilene PP FV

- Flangia in polipropilene rinforzato PP FV (nero)
- Guarnizioni in gomma NBR (nera).  
A richiesta fornibili in gomma Viton (marrone).  
Il Viton offre una elevata resistenza agli agenti chimici.
- Ingrassatore a sfera in acciaio inox AISI 316
- Boccole rinforzo fori di fissaggio e rosette in acciaio inox AISI 316.

## Temperatura di esercizio continuo

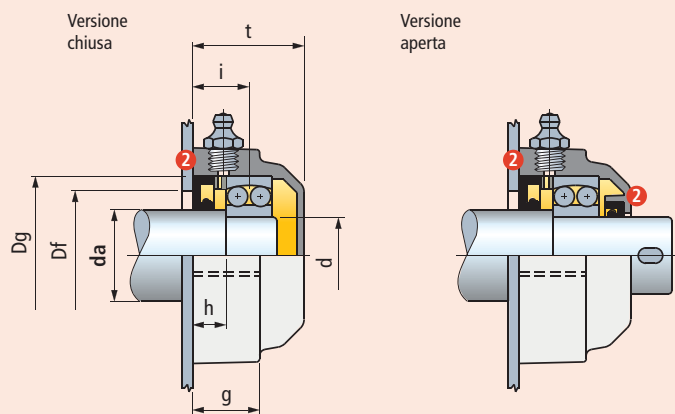
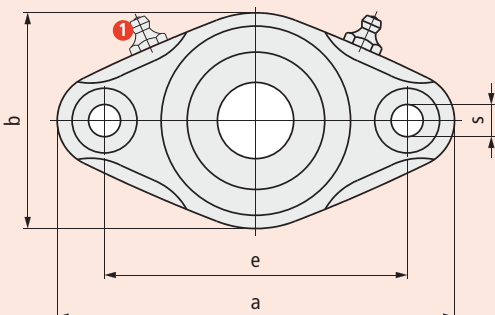
in aria : - 20 a + 60°C.

## Errore massimo di allineamento albero : 2°.

## Cuscinetto

- Serie 1200 orientabile a sfere
- Acciaio al cromo
- Fornito senza lubrificante
- Prelubrificare al primo montaggio con grasso al litio / calcio.

1 Solo per serie 1206



2 Guarnizione.



Ø albero da mm	Ø cuscinetto d mm	Serie	Materiale supporto		e	a	b	Dimensioni in mm						Dima di foratura <sup>1)</sup> Df		Cuscinetto	Peso Kg
			Poliammide PA FV Flangia Standard (nera)	Polipropilene PP FV Flangia Standard (nera)				Code						max.	min.		
<b>Versione chiusa</b>																	
25	20	FL 1204	68976	680352	90	116	62	11	20	18	11	35,5	47	45	40	1204	0,25
30	25	FL 1205	68483	680362	99	130	71	11	22,5	18,5	11	36,5	52	50	47	1205	0,29
35	30	FL 1206	68339	680372	117	148	85	11	26	19	11	40	62	60	52	1206	0,39
40	35	FL 1207	648091	680382	130	162	93	11	26	19,5	11	40	72	70	60	1207	0,55
45	40	FL 1208	672371	680392	144	176	102	11	30	25	16	45	80	78	65	1208	0,71
<b>Versione aperta</b>																	
25	20	FL 1204	68986	680402	90	116	62	11	20	18	11	35,5	47	45	40	1204	0,25
30	25	FL 1205	68493	680412	99	130	71	11	22,5	18,5	11	36,5	52	50	47	1205	0,29
35	30	FL 1206	68349	680422	117	148	85	11	26	19	11	40	62	60	52	1206	0,39
40	35	FL 1207	648101	680432	130	162	93	11	26	19,5	11	40	72	70	60	1207	0,55
45	40	FL 1208	672381	680442	144	176	102	11	30	25	16	45	80	78	65	1208	0,71

**Codice esteso per ordine = B0000 + Code**

<sup>1)</sup> = Rispettare le quote Df max / Df min, per evitare la fuoriuscita della guarnizione di tenuta e consentire lo sfiato aria durante la rilubrificazione.

Confezione : 6 pezzi.

# Supporti ritti

## UCP/C - HCP/C



- **Protezione del cuscinetto a tenuta stagna**
- **Fissaggio albero con grani o collare eccentrico**
- **Supporti in poliammide PA FV**  
Elevata resistenza meccanica e termica.  
Tenuta contro polveri, umidità, lavaggi, vapori, agenti chimici di media aggressività.
- **Supporti in polipropilene PP FV**  
Tenuta contro agenti chimici di elevata aggressività.  
Capacità di carico inferiore.
- **Supporti con protezione antibatterica Microban®**  
Microban® è efficace contro i batteri che possono crescere negli alimenti come E.coli, Salmonella, Listeria, S-aureus, Campilobatteri.

### Materiali

#### Supporti in Poliammide PA FV

- Flangia in poliammide rinforzata PA FV (nera)
- Coperchio in polipropilene PP (arancio) con Microban®
- Guarnizioni in gomma NBR (nera)
- Ingrassatore a sfera in ottone nichelato
- Boccole rinforzo fori di fissaggio e rosette in acciaio inox AISI 304
- Anello di sicurezza in acciaio inox AISI 303
- Guarnizione sanificabile in PVC (nero).

#### Supporti in Poliammide PA FV con Microban®

- Flangia in poliammide rinforzata PA FV (blu) con Microban®
- Coperchio in polipropilene PP (arancio) con Microban®
- Guarnizioni in gomma NBR (nera)
- Ingrassatore a sfera in ottone nichelato
- Boccole rinforzo fori di fissaggio e rosette in acciaio inox AISI 304
- Anello di sicurezza in acciaio inox AISI 303
- Guarnizione sanificabile in PVC (nero).

#### Supporti in Polipropilene PP FV con Microban®

- Flangia in polipropilene rinforzato PP FV (bianco) con Microban®
- Coperchio in polipropilene PP (arancio) con Microban®
- Guarnizioni in gomma NBR (nera).

A richiesta fornibili in gomma Viton (marrone).

Il Viton offre una elevata resistenza agli agenti chimici

- Ingrassatore a sfera in acciaio inox AISI 316
- Boccole rinforzo fori di fissaggio e rosette in acciaio inox AISI 316
- Anello di sicurezza in acciaio inox AISI 303
- Guarnizione sanificabile in PVC (nero).

### Temperatura di esercizio continuo

in aria : - 20 a + 60°C.

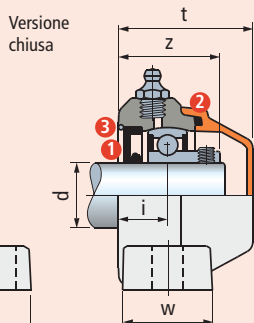
### Errore massimo di allineamento albero : 2°.

### Cuscinetto

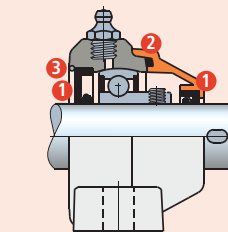


- Serie YAT (fissaggio con grani)
- Serie YET (fissaggio con collare eccentrico)
- Acciaio al cromo
- Guarnizione di tenuta a 1 schermo
- Prelubrificato con grasso al litio / calcio
- Rilubrificabile.

#### • Serie UCP/C Fissaggio con grani

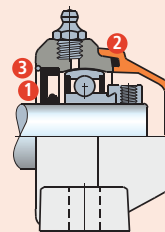


Versione chiusa

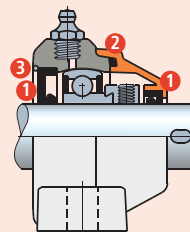


#### • Serie HCP/C Fissaggio con collare eccentrico

Versione chiusa



Versione aperta



- 1 Guarnizione.
- 2 Guarnizione O-Ring.
- 3 Anello di sicurezza (contro la fuoriuscita della guarnizione).
- 4 Guarnizione sanificabile.

Ø d mm	Serie	Materiale supporto			Dimensioni in mm												Cuscinetto	Peso Kg	Ricambio
		Poliammide PA FV	Poliammide PA FV con Microban®	Polipropilene PP FV con Microban®															Coperchio arancio
		Flangia (nera) Coperchio (arancio)	Flangia (blu) Coperchio (arancio)	Flangia (bianca) Coperchio (arancio)															Code
<b>Supporti con fissaggio a grani • Versione chiusa</b>																			
20	UCP 204 C	682941	651452	678352	96	128	33,3	67	12	10	17	30	18,9	37,2	49,7	YAT 204	0,27	681942	
25	UCP 205 C	646511	651462	678362	106	140	36,5	75	12	10	17	34,5	18,8	38,3	51,5	YAT 205	0,33	681952	
30	UCP 206 C	646531	651472	678372	121	163	42,9	88	14	10	20	36	19,7	40,7	55	YAT 206	0,49	63154	
35	UCP 207 C	646551	651482	678382	126	167	47,6	98	14	10	20	38,6	21,3	44,6	61	YAT 207	0,64	682022	
40	UCP 208 C	683041	651492	678392	136	185	50	102	14	10	20	38,6	25	50,3	66,5	YAT 208	0,84	63539	
<b>Supporti con fissaggio a grani • Versione aperta</b>																			
20	UCP 204 C	682931	651552	678402	96	128	33,3	67	12	10	17	30	18,9	37,2	49,7	YAT 204	0,27	681962	
25	UCP 205 C	646521	651562	678412	106	140	36,5	75	12	10	17	34,5	18,8	38,3	51,5	YAT 205	0,33	681972	
30	UCP 206 C	646541	651572	678422	121	163	42,9	88	14	10	20	36	19,7	40,7	55	YAT 206	0,49	69965	
35	UCP 207 C	646561	651582	678432	126	167	47,6	98	14	10	20	38,6	21,3	44,6	61	YAT 207	0,64	682032	
40	UCP 208 C	683031	651592	678442	136	185	50	102	14	10	20	38,6	25	50,3	66,5	YAT 208	0,84	63549	
<b>Supporti con fissaggio a collare eccentrico • Versione chiusa</b>																			
20	HCP 204 C	677952	678052	678452	96	128	33,3	67	12	10	17	30	18,9	42,4	52	YET 204	0,32	681942	
25	HCP 205 C	677962	678062	678462	106	140	36,5	75	12	10	17	34,5	18,8	42,3	51,5	YET 205	0,37	681952	
30	HCP 206 C	677972	678072	678472	121	163	42,9	88	14	10	20	36	19,7	46,4	55	YET 206	0,56	63154	
35	HCP 207 C	677982	678082	678482	126	167	47,6	98	14	10	20	38,6	21,3	50,7	61	YET 207	0,82	682022	
40	HCP 208 C	677992	678092	678492	136	185	50	102	14	10	20	38,6	25	57,7	72	YET 208	1,03	600882	
<b>Supporti con fissaggio a collare eccentrico • Versione aperta</b>																			
20	HCP 204 C	678002	678102	678502	96	128	33,3	67	12	10	17	30	18,9	42,4	52	YET 204	0,32	681962	
25	HCP 205 C	678012	678112	678512	106	140	36,5	75	12	10	17	34,5	18,8	42,3	51,5	YET 205	0,37	681972	
30	HCP 206 C	678022	678122	678522	121	163	42,9	88	14	10	20	36	19,7	46,4	55	YET 206	0,56	69965	
35	HCP 207 C	678032	678132	678532	126	167	47,6	98	14	10	20	38,6	21,3	50,7	61	YET 207	0,82	682032	
40	HCP 208 C	678042	678142	678542	136	185	50	102	14	10	20	38,6	25	57,7	72	YET 208	1,03	600892	

**Codice esteso per ordine = B0000 + Code**

Confezione : 6 pezzi.

**Ricambi**

Ø d mm	Materiale supporto		
	Poliammide PA FV	Poliammide PA FV con Microban®	Polipropilene PP FV con Microban®
	Flangia (nera) Coperchio (arancio)	Flangia (blu) Coperchio (arancio)	Flangia (bianca) Coperchio (arancio)
<b>Anello di sicurezza</b>			
20	600982	600982	600982
25	646281	646281	646281
30	646291	646291	646291
35	646301	646301	646301
40	601052	601052	601052
<b>Guarnizione sanificabile</b>			
20	692391	692391	692391
25	646251	646251	646251
30	646261	646261	646261
35	646271	646271	646271
40	692401	692401	692401

**Consigliato****Standard****A richiesta**

# Supporti ritti

## UCP - HCP



Accessori



### Materiali

#### Supporti in Poliammide PA FV

- Flangia in poliammide rinforzata PA FV (nera)
- Ingrassatore a sfera in ottone nichelato
- Boccole rinforzo fori di fissaggio e rosette in acciaio inox AISI 304
- Guarnizione sanificabile in PVC (nera).

#### Supporti in Poliammide PA FV con Microban®

- Flangia in poliammide rinforzata PA FV (blu) con Microban®
- Ingrassatore a sfera in ottone nichelato
- Boccole rinforzo fori di fissaggio e rosette in acciaio inox AISI 304
- Guarnizione sanificabile in PVC (nera).

#### Supporti in Polipropilene PP FV con Microban®

- Flangia in polipropilene rinforzato PP FV (bianco) con Microban®
- Ingrassatore a sfera in acciaio inox AISI 316
- Boccole rinforzo fori di fissaggio e rosette in acciaio inox AISI 316
- Guarnizione sanificabile in PVC (nera).

### Temperatura di esercizio continuo

in aria : - 20 a + 60°C.

### Errore massimo di allineamento albero : 2°.

### Cuscinetto

- Serie YAR 2F (fissaggio con grani, acciaio al cromo, guarnizione a 2 schermi)
- Serie YAR 2RF (fissaggio con grani, acciaio inox AISI 420, guarnizione a 2 schermi gommati)
- Serie YAT (fissaggio con grani, acciaio al cromo, guarnizione a 1 schermo)
- Serie YET (fissaggio con collare eccentrico, acciaio al cromo, guarnizione a 1 schermo)
- Prelubrificato con grasso al litio / calcio • Rilubrificabile.

### Fissaggio albero con grani o collare eccentrico

#### Versione con cuscinetto YAR 2F

La guarnizione a 2 schermi garantisce una maggiore tenuta alle polveri e agenti non corrosivi.

#### Versione con cuscinetto inox YAR 2RF

Il cuscinetto in acciaio inox AISI 420 con guarnizione a 2 schermi gommati, garantisce la tenuta contro umidità, vapori, liquidi, agenti chimici di media aggressività. Capacità di carico inferiore.

#### Versione con cuscinetto YAT

La guarnizione a 1 schermo garantisce la tenuta contro polveri.

#### Supporti con protezione antibatterica Microban®

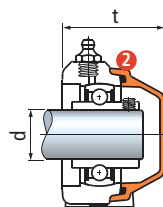
Microban® è efficace contro i batteri che possono crescere negli alimenti come E.coli, Salmonella, Listeria, S-aureus, Campilobatteri.

#### Materiali

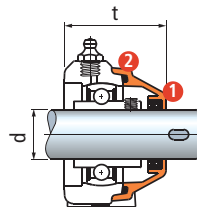
La poliammide PA FV garantisce la massima resistenza meccanica e termica. Il polipropilene PP FV garantisce elevata resistenza agli agenti chimici, ma minore capacità di carico.

### Coperchi di protezione (accessori)

#### Coperchio chiuso



#### Coperchio aperto



- 1 Guarnizione
- 2 Guarnizione O-Ring

Ø d mm	Accessori		
	Coperchio arancio	t mm	
	Code	UCFL	HCFL
<b>Coperchio chiuso completo di guarnizione</b>			
20	681942	49,7	52
25	681952	51,5	51,5
30	63154	55	55
35	682022	61	61
40 <sup>1)</sup>	63539	66,5	-
40 <sup>2)</sup>	600882	-	72
<b>Coperchio aperto completo di guarnizioni</b>			
20	681962	49,7	52
25	681972	51,5	51,5
30	69965	55	55
35	682032	61	61
40 <sup>1)</sup>	63549	66,5	-
40 <sup>2)</sup>	600892	-	72

<sup>1)</sup> = Coperchio per supporti con fissaggio a grani.

<sup>2)</sup> = Coperchio per supporti con fissaggio a collare eccentrico.

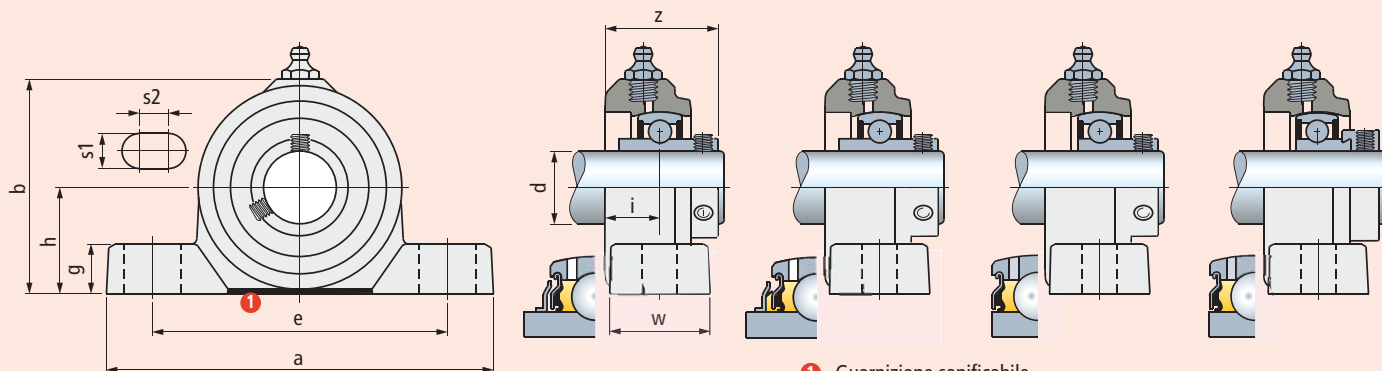
### Serie UCP Fissaggio con grani

Versione con cuscinetto YAR 2F

Versione con cuscinetto inox YAR 2RF

Versione con cuscinetto YAT

### Serie HCP Fissaggio con collare eccentrico



1 Guarnizione sanificabile

Ø d mm	Serie	Materiale supporto			Dimensioni in mm										Cuscinetto	Peso Kg
		Poliammide PA FV Flangia (nera)	Poliammide PA FV con Microban® Flangia (blu)	Polipropilene PP FV con Microban® Flangia (bianca)	e	a	h	b	s1	s2	g	w	i	z		
<b>Supporti con fissaggio a grani • Versione con cuscinetto YAR 2F</b>																
20	UCP 204	682921	-	-	96	128	33,3	67	12	10	17	30	18,9	37,2	YAR 204 2F	0,27
25	UCP 205	648781	-	-	106	140	36,5	75	12	10	17	34,5	18,8	38,6	YAR 205 2F	0,33
30	UCP 206	648791	-	-	121	163	42,9	88	14	10	20	36	19,7	41,9	YAR 206 2F	0,49
35	UCP 207	648801	-	-	126	167	47,6	98	14	10	20	38,6	21,3	46,7	YAR 207 2F	0,64
40	UCP 208	683021	-	-	136	185	50	102	14	10	20	38,6	25	55,2	YAR 208 2F	0,84
<b>Supporti con fissaggio a grani • Versione con cuscinetto inox YAR 2RF</b>																
20	UCP 204	646492	678952	679002	96	128	33,3	67	12	10	17	30	18,9	37,2	YAR 204 2RF	0,27
25	UCP 205	646502	678962	679012	106	140	36,5	75	12	10	17	34,5	18,8	38,6	YAR 205 2RF	0,33
30	UCP 206	646512	678972	679022	121	163	42,9	88	14	10	20	36	19,7	41,9	YAR 206 2RF	0,49
35	UCP 207	646522	678982	679032	126	167	47,6	98	14	10	20	38,6	21,3	46,7	YAR 207 2RF	0,64
40	UCP 208	646532	678992	679042	136	185	50	102	14	10	20	38,6	25	55,2	YAR 208 2RF	0,84
<b>Supporti con fissaggio a grani • Versione con cuscinetto YAT</b>																
20	UCP 204	678552	678652	678852	96	128	33,3	67	12	10	17	30	18,9	37,2	YAT 204	0,24
25	UCP 205	678562	678662	678862	106	140	36,5	75	12	10	17	34,5	18,8	38,3	YAT 205	0,30
30	UCP 206	678572	678672	678872	121	163	42,9	88	14	10	20	36	19,7	40,7	YAT 206	0,44
35	UCP 207	678582	678682	678882	126	167	47,6	98	14	10	20	38,6	21,3	44,6	YAT 207	0,54
40	UCP 208	678592	678692	678892	136	185	50	102	14	10	20	38,6	25	50,3	YAT 208	0,72
<b>Supporti con fissaggio a collare eccentrico</b>																
20	HCP 204	678602	678702	678902	96	128	33,3	67	12	10	17	30	18,9	42,4	YET 204	0,29
25	HCP 205	678612	678712	678912	106	140	36,5	75	12	10	17	34,5	18,8	42,3	YET 205	0,34
30	HCP 206	678622	678722	678922	121	163	42,9	88	14	10	20	36	19,7	46,4	YET 206	0,51
35	HCP 207	678632	678732	678932	126	167	47,6	98	14	10	20	38,6	21,3	50,7	YET 207	0,72
40	HCP 208	678642	678742	678942	136	185	50	102	14	10	20	38,6	25	57,7	YET 208	0,91

**Codice esteso per ordine = B0000 + Code**

Confezione : 6 pezzi.

**Ricambi**

Ø d mm	Materiale supporto			
	Poliammide PA FV Flangia (nera)	Poliammide PA FV con Microban® Flangia (blu)	Polipropilene PP FV con Microban® Flangia (bianca)	
	<b>Code</b>			
<b>Guarnizione sanificabile</b>				
Guarnizione sanificabile	20	692391	692391	692391
	25	646251	646251	646251
	30	646261	646261	646261
	35	646271	646271	646271
	40	692401	692401	692401



# Supporti ritti compatti

## UCA/C - HCPA/C



- **Protezione del cuscinetto a tenuta stagna**
- **Fissaggio albero con grani o collare eccentrico**
- **Supporti in poliammide PA FV**  
Elevata resistenza meccanica e termica.  
Tenuta contro polveri, umidità, lavaggi, vapori, agenti chimici di media aggressività.
- **Supporti in polipropilene PP FV**  
Tenuta contro agenti chimici di elevata aggressività.  
Capacità di carico inferiore.
- **Supporti con protezione antibatterica Microban®**  
Microban® è efficace contro i batteri che possono crescere negli alimenti come E.coli, Salmonella, Listeria, S-aureus, Campilobatteri.



### Materiali

#### Supporti in Poliammide PA FV

- Flangia in poliammide rinforzata PA FV (nera)
- Coperchio in polipropilene PP (arancio) con Microban®
- Guarnizioni in gomma NBR (nera)
- Ingrassatore a sfera in ottone nichelato
- Boccole di fissaggio in ottone nichelato.

#### Supporti in Poliammide PA FV con Microban®

- Flangia in poliammide rinforzata PA FV (blu) con Microban®
- Coperchio in polipropilene PP (arancio) con Microban®
- Guarnizioni in gomma NBR (nera)
- Ingrassatore a sfera in ottone nichelato
- Boccole di fissaggio in ottone nichelato.

#### Supporti in Polipropilene PP FV con Microban®

- Flangia in polipropilene rinforzato PP FV (bianco) con Microban®
  - Coperchio in polipropilene PP (arancio) con Microban®
  - Guarnizioni in gomma NBR (nera).
- A richiesta fornibili in gomma Viton (marrone).  
Il Viton offre una elevata resistenza agli agenti chimici
- Ingrassatore a sfera in acciaio inox AISI 316
  - Boccole di fissaggio in ottone nichelato.

### Temperatura di esercizio continuo

in aria : - 20 a + 60°C.

### Errore massimo di allineamento albero : 2°.

### Cuscinetto



- Serie YAT (fissaggio con grani)
- Serie YET (fissaggio con collare eccentrico)
- Acciaio al cromo
- Guarnizione di tenuta a 1 schermo
- Prelubrificato con grasso al litio / calcio
- Rilubrificabile.

#### • Serie UCA/C Fissaggio con grani

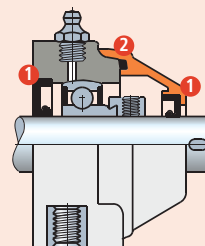
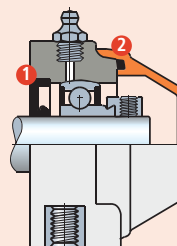
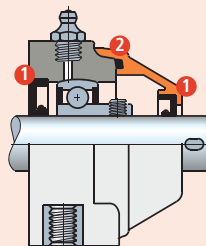
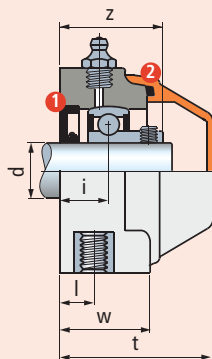
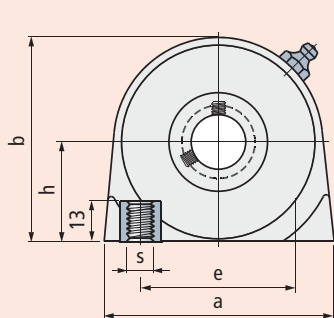
Versione chiusa

Versione aperta

#### • Serie HCPA/C Fissaggio con collare eccentrico

Versione chiusa

Versione aperta



- 1 Guarnizione.
- 2 Guarnizione O-Ring.

Ø d mm	Serie	Materiale supporto			Dimensioni in mm											Cuscinetto	Peso Kg	Ricambio
		Poliammide PA FV Flangia (nera) Coperchio (arancio)	Poliammide PA FV con Microban® Flangia (blu) Coperchio (arancio)	Polipropilene PP FV con Microban® Flangia (bianca) Coperchio (arancio)	e	a	h	b	s	w	i	l	z	t	Coperchio arancio Code			
<b>Supporti con fissaggio a grani • Versione chiusa</b>																		
17	UCPA 203 C	696182	696302	696542	47	70	30,2	62	M8	28	15,2	10	31,1	49	YAT 203	0,22	681942	
20	UCPA 204 C	696192	696312	696552	50,8	70	33,2	65	M8	28	15,2	10	33,5	49	YAT 204	0,25	681942	
25	UCPA 205 C	696202	696322	696562	50,8	75	36,5	72	M10	30	16,8	12	36,3	52	YAT 205	0,29	681952	
<b>Supporti con fissaggio a grani • Versione aperta</b>																		
17	UCPA 203 C	696212	696332	696572	47	70	30,2	62	M8	28	15,2	10	31,1	49	YAT 203	0,22	696162	
20	UCPA 204 C	696222	696342	696582	50,8	70	33,2	65	M8	28	15,2	10	33,5	49	YAT 204	0,25	681962	
25	UCPA 205 C	696232	696352	696592	50,8	75	36,5	72	M10	30	16,8	12	36,3	52	YAT 205	0,29	681972	
<b>Supporti con fissaggio a collare eccentrico • Versione chiusa</b>																		
17	HCPA 203 C	696242	696362	696602	47	70	30,2	62	M8	28	15,2	10	37,3	49	YET 203	0,24	681942	
20	HCPA 204 C	696252	696372	696612	50,8	70	33,2	65	M8	28	15,2	10	38,7	49	YET 204	0,27	681942	
25	HCPA 205 C	696262	696382	696622	50,8	75	36,5	72	M10	30	16,8	12	40,3	52	YET 205	0,34	681952	
<b>Supporti con fissaggio a collare eccentrico • Versione aperta</b>																		
17	HCPA 203 C	696272	696392	696632	47	70	30,2	62	M8	28	15,2	10	37,3	49	YET 203	0,24	696162	
20	HCPA 204 C	696282	696402	696642	50,8	70	33,2	65	M8	28	15,2	10	38,7	49	YET 204	0,27	681962	
25	HCPA 205 C	696292	696412	696652	50,8	75	36,5	72	M10	30	16,8	12	40,3	52	YET 205	0,34	681972	

**Codice esteso per ordine = B0000 + Code**

Confezione : 6 pezzi.



# Supporti ritti compatti

## UCPA - HCPA



Accessori



### Materiali

#### Supporti in Poliammide PA FV

- Flangia in poliammide rinforzata PA FV (nera)
- Ingrassatore a sfera in ottone nichelato
- Boccole di fissaggio in ottone nichelato.

#### Supporti in Poliammide PA FV con Microban®

- Flangia in poliammide rinforzata PA FV (blu) con Microban®
- Ingrassatore a sfera in ottone nichelato
- Boccole di fissaggio in ottone nichelato.

#### Supporti in Polipropilene PP FV con Microban®

- Flangia in polipropilene rinforzato PP FV (bianco) con Microban®
- Ingrassatore a sfera in acciaio inox AISI 316
- Boccole di fissaggio in ottone nichelato.

### Temperatura di esercizio continuo

in aria : - 20 a + 60°C.

### Errore massimo di allineamento albero : 2°.

### Cuscinetto

- Serie YAR 2F (fissaggio con grani, acciaio al cromo, guarnizione a 2 schermi)
- Serie YAR 2RF (fissaggio con grani, acciaio inox AISI 420, guarnizione a 2 schermi gommati)
- Serie YAT (fissaggio con grani, acciaio al cromo, guarnizione a 1 schermo)
- Serie YET (fissaggio con collare eccentrico, acciaio al cromo, guarnizione a 1 schermo)
- Prelubrificato con grasso al litio / calcio • Rilubrificabile.

### Versione con cuscinetto YAR 2F

La guarnizione a 2 schermi garantisce una maggiore tenuta alle polveri e agenti non corrosivi.

### Versione con cuscinetto inox YAR 2RF

Il cuscinetto in acciaio inox AISI 420 con guarnizione a 2 schermi gommati, garantisce la tenuta contro umidità, vapori, liquidi, agenti chimici di media aggressività. Capacità di carico inferiore.

### Versione con cuscinetto YAT

La guarnizione a 1 schermo garantisce la tenuta contro polveri.

### Supporti con protezione antibatterica Microban®

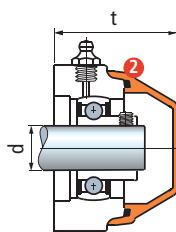
Microban® è efficace contro i batteri che possono crescere negli alimenti come E.coli, Salmonella, Listeria, S-aureus, Campilobatteri.

### Materiali

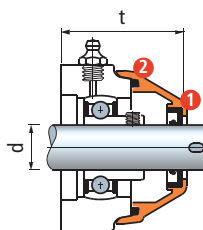
La poliammide PA FV garantisce la massima resistenza meccanica e termica. Il polipropilene PP FV garantisce elevata resistenza agli agenti chimici, ma minore capacità di carico.

### Coperchi di protezione (accessori)

#### Coperchio chiuso



#### Coperchio aperto



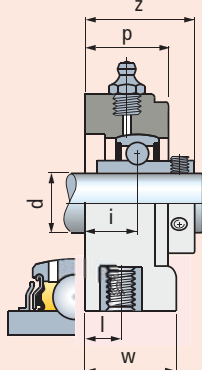
1 Guarnizione

2 Guarnizione O-Ring

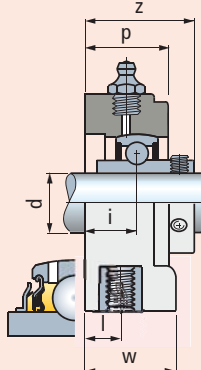
Ø d mm	Accessori	
	Coperchio arancio Code	t mm
<b>Coperchio chiuso completo di guarnizione</b>		
17	681942	49
20	681942	49
25	681952	52
<b>Coperchio aperto completo di guarnizioni</b>		
17	696162	49
20	681962	49
25	681972	52

### Serie UCPA Fissaggio con grani

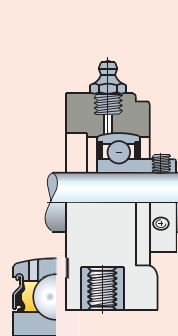
Versione con cuscinetto YAR 2F



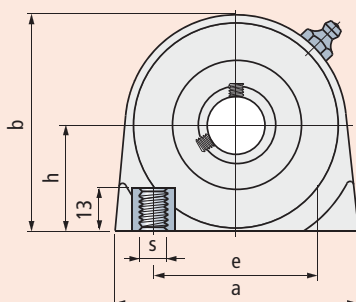
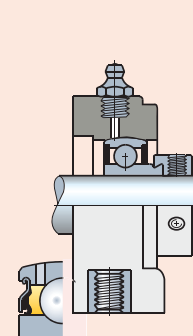
Versione con cuscinetto inox YAR 2RF



Versione con cuscinetto YAT



### Serie HCPA Fissaggio con collare eccentrico



Ø d mm	Serie	Materiale supporto			Dimensioni in mm										Cuscinetto	Peso Kg
		Poliammide PA FV Flangia (nera)	Poliammide PA FV con Microban® Flangia (blu)	Polipropilene PP FV con Microban® Flangia (bianca)	e	a	h	b	s	w	i	l	z	p		
		Code														
<b>Supporti con fissaggio a grani • Versione con cuscinetto YAR 2F</b>																
17	UCPA 203	696902	-	-	47	70	30,2	62	M8	28	15,2	10	31,1	27	YAR 203 F	0,21
20	UCPA 204	696912	-	-	50,8	70	33,2	65	M8	28	15,2	10	33,5	27	YAR 204 F	0,26
25	UCPA 205	696922	-	-	50,8	75	36,5	72	M10	30	16,8	12	36,5	30	YAR 205 F	0,30
<b>Supporti con fissaggio a grani • Versione con cuscinetto inox YAR 2RF</b>																
20	UCPA 204	696942	696972	697002	50,8	70	33,2	65	M8	28	15,2	10	33,5	27	YAR 204 RF	0,26
25	UCPA 205	696952	696982	697012	50,8	75	36,5	72	M10	30	16,8	12	36,5	30	YAR 205 RF	0,30
<b>Supporti con fissaggio a grani • Versione con cuscinetto YAT</b>																
17	UCPA 203	696662	696722	696842	47	70	30,2	62	M8	28	15,2	10	31,1	27	YAT 203	0,21
20	UCPA 204	696672	696732	696852	50,8	70	33,2	65	M8	28	15,2	10	33,5	27	YAT 204	0,24
25	UCPA 205	696682	696742	696862	50,8	75	36,5	72	M10	30	16,8	12	36,5	30	YAT 205	0,28
<b>Supporti con fissaggio a collare eccentrico</b>																
17	HCPA 203	696692	696752	696872	47	70	30,2	62	M8	28	15,2	10	37,3	27	YET 203	0,23
20	HCPA 204	696702	696762	696882	50,8	70	33,2	65	M8	28	15,2	10	38,7	27	YET 204	0,26
25	HCPA 205	696712	696772	696892	50,8	75	36,5	72	M10	30	16,8	12	40,3	30	YET 205	0,33

**Codice esteso per ordine = B0000 + Code**

Confezione : 6 pezzi.

# Supporti a flangia laterale

## UCFB/C - HCFB/C



L'immagine mostra le versioni d. 20 - 25 mm.

Per le altre versioni vedi il disegno tecnico.

- **Protezione del cuscinetto a tenuta stagna**
- **Fissaggio albero con grani o collare eccentrico**
- **Supporti in poliammide PA FV**  
Elevata resistenza meccanica e termica.  
Tenuta contro polveri, umidità, lavaggi, vapori, agenti chimici di media aggressività.
- **Supporti in polipropilene PP FV**  
Tenuta contro agenti chimici di elevata aggressività.  
Capacità di carico inferiore.
- **Supporti con flangia Solid**  
Si differenziano dalle versioni con flangia standard per la struttura a superficie chiusa sanificabile.
- **Supporti con protezione antibatterica Microban®**  
Microban® è efficace contro i batteri che possono crescere negli alimenti come E.coli, Salmonella, Listeria, S-aureus, Campilobatteri.



### Materiali

#### Supporti in Poliammide PA FV

- Flangia in poliammide rinforzata PA FV (nera)
- Coperchio in polipropilene PP (arancio) con Microban®
- Guarnizioni in gomma NBR (nera)
- Ingrassatore a sfera in ottone nichelato
- Boccole rinforzo fori di fissaggio in acciaio inox AISI 304.

#### Supporti in Poliammide PA FV con Microban®

- Flangia in poliammide rinforzata PA FV (blu) con Microban®
- Coperchio in polipropilene PP (arancio) con Microban®
- Guarnizioni in gomma NBR (nera)
- Ingrassatore a sfera in ottone nichelato
- Boccole rinforzo fori di fissaggio in acciaio inox AISI 304.

#### Supporti in Polipropilene PP FV con Microban®

- Flangia in polipropilene rinforzato PP FV (bianco) con Microban®
- Coperchio in polipropilene PP (arancio) con Microban®
- Guarnizioni in gomma NBR (nera).
- A richiesta fornibili in gomma Viton (marrone).
- Il Viton offre una elevata resistenza agli agenti chimici
- Ingrassatore a sfera in acciaio inox AISI 316
- Boccole rinforzo fori di fissaggio in acciaio inox AISI 316.

### Temperatura di esercizio continuo

in aria : - 20 a + 60°C.

### Errore massimo di allineamento albero : 2°.

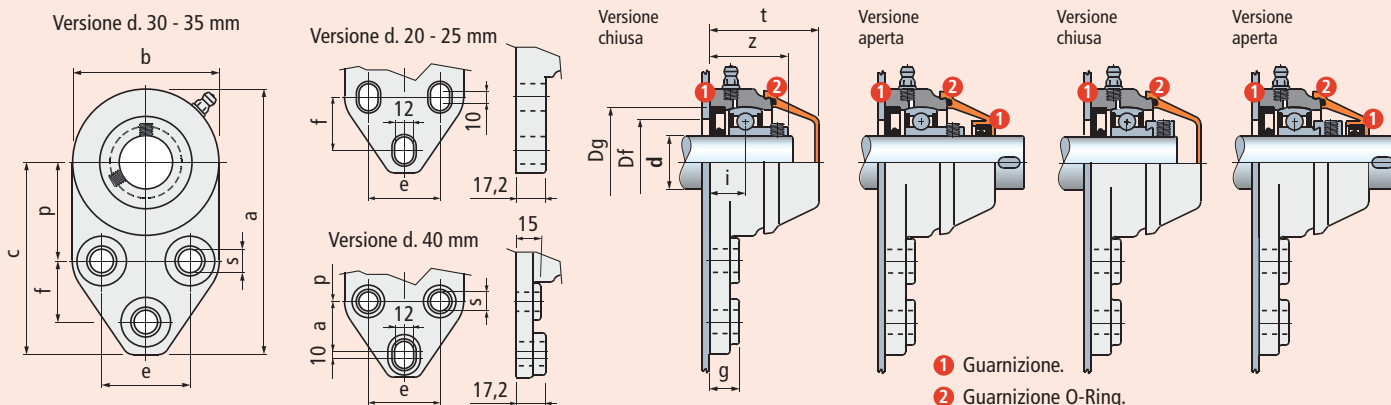
### Cuscinetto



- Serie YAT (fissaggio con grani)
- Serie YET (fissaggio con collare eccentrico)
- Acciaio al cromo
- Guarnizione di tenuta a 1 schermo
- Prelubrificato con grasso al litio / calcio
- Rilubrificabile.

### • Serie UCFB/C Fissaggio con grani

### • Serie HCFB/C Fissaggio con collare eccentrico



Ø d mm	Serie	Materiale supporto			Dimensioni in mm													Dima di foratura <sup>1)</sup> Df		Cuscinetto	Peso Kg	Ricambio
		Poliammide PA FV Flangia Standard (nera) Coperchio (arancio)	Poliammide PA FV con Microban® Flangia Solid (blu) Coperchio (arancio)	Polipropilene PP FV con Microban® Flangia Solid (bianca) Coperchio (arancio)	a	b	c	p	e	f	s	g	i	z	t	Dg	max.	min.	Code			
<b>Supporti con fissaggio a grani • Versione chiusa</b>																						
20	UCFB 204 C	601133N	601213N	601373N	124,2	68,8	89,8	46	41,3	28,6	11	14	16,4	34,7	49	47	45	40	YAT 204	0,26	681942	
25	UCFB 205 C	656542N	663312N	677832N	124,2	68,8	89,8	46	41,3	28,6	11	14	17,8	37,3	52	52	50	45	YAT 205	0,32	681952	
30	UCFB 206 C	656562	663322	677842	138,6	81,3	97,9	52,4	47,6	31,7	11	14	20	42,5	55	62	60	50	YAT 206	0,47	63154	
35	UCFB 207 C	656582	663332	677852	154,5	93,7	107,6	60,3	50,8	31,7	13	15	19,5	45,7	59	72	70	55	YAT 207	0,64	682022	
40	UCFB 208 C	601143	601223	601383	164	100	114	60	50	31	13	-	22	47,5	66,5	80	78	65	YAT 208	0,84	600882	
<b>Supporti con fissaggio a grani • Versione aperta</b>																						
20	UCFB 204 C	601153N	601233N	601393N	124,2	68,8	89,8	46	41,3	28,6	11	14	16,4	34,7	49	47	45	40	YAT 204	0,26	681962	
25	UCFB 205 C	656552N	663342N	677862N	124,2	68,8	89,8	46	41,3	28,6	11	14	17,8	37,3	52	52	50	45	YAT 205	0,32	681972	
30	UCFB 206 C	656572	663352	677872	138,6	81,3	97,9	52,4	47,6	31,7	11	14	20	42,5	55	62	60	50	YAT 206	0,47	69965	
35	UCFB 207 C	656592	663362	677882	154,5	93,7	107,6	60,3	50,8	31,7	13	15	19,5	45,7	59	72	70	55	YAT 207	0,64	682032	
40	UCFB 208 C	601163	601243	601403	164	100	114	60	50	31	13	-	22	47,5	66,5	80	78	65	YAT 208	0,84	600892	
<b>Supporti con fissaggio a collare eccentrico • Versione chiusa</b>																						
20	HCFB 204 C	601173N	601253N	601413N	124,2	68,8	89,8	46	41,3	28,6	11	14	16,4	40	49	47	45	40	YET 204	0,29	681942	
25	HCFB 205 C	663252N	663372N	677892N	124,2	68,8	89,8	46	41,3	28,6	11	14	17,8	41,3	57	52	50	45	YET 205	0,35	681952	
30	HCFB 206 C	663262	663382	677902	138,6	81,3	97,9	52,4	47,6	31,7	11	14	20	46,7	60	62	60	50	YET 206	0,50	63154	
35	HCFB 207 C	663272	663392	677912	154,5	93,7	107,6	60,3	50,8	31,7	13	15	19,5	49	64,5	72	70	55	YET 207	0,67	682022	
40	HCFB 208 C	601183	601263	601423	164	100	114	60	50	31	13	-	22	55	72	80	78	65	YET 208	0,92	600882	
<b>Supporti con fissaggio a collare eccentrico • Versione aperta</b>																						
20	HCFB 204 C	601193N	601273N	601433N	124,2	68,8	89,8	46	41,3	28,6	11	14	16,4	40	49	47	45	40	YET 204	0,29	681962	
25	HCFB 205 C	663282N	663402N	677922N	124,2	68,8	89,8	46	41,3	28,6	11	14	17,8	41,3	57	52	50	45	YET 205	0,35	681972	
30	HCFB 206 C	663292	663412	677932	138,6	81,3	97,9	52,4	47,6	31,7	11	14	20	46,7	60	62	60	50	YET 206	0,50	69965	
35	HCFB 207 C	663302	663422	677942	154,5	93,7	107,6	60,3	50,8	31,7	13	15	19,5	49	64,5	72	70	55	YET 207	0,67	682032	
40	HCFB 208 C	601203	601283	601443	164	100	114	60	50	31	13	-	22	55	72	80	78	65	YET 208	0,92	600892	

**Codice esteso per ordine = B0000 + Code**

<sup>1)</sup> = Rispettare le quote Df max / Df min, per evitare la fuoriuscita della guarnizione di tenuta e consentire lo sfiato aria durante la rilubrificazione.

Confezione : 6 pezzi.

# Supporti a flangia laterale

## UCFB - HCFB



L'immagine mostra le versioni d. 20 - 25 mm.

Per le altre versioni vedi il disegno tecnico.



Accessori

- Fissaggio albero con grani o collare eccentrico
- Versione con cuscinetto YAR 2F  
La guarnizione a 2 schermi garantisce una maggiore tenuta alle polveri e agenti non corrosivi.
- Versione con cuscinetto inox YAR 2RF  
Il cuscinetto in acciaio inox AISI 420 con guarnizione a 2 schermi gommati, garantisce la tenuta contro umidità, vapori, liquidi, agenti chimici di media aggressività. Capacità di carico inferiore.
- Versione con cuscinetto YAT  
La guarnizione a 1 schermo garantisce la tenuta contro polveri.
- Supporti con protezione antibatterica Microban®  
Microban® è efficace contro i batteri che possono crescere negli alimenti come E.coli, Salmonella, Listeria, S-aureus, Campilobatteri.
- Materiali  
La poliammide PA FV garantisce la massima resistenza meccanica e termica. Il polipropilene PP FV garantisce elevata resistenza agli agenti chimici, ma minore capacità di carico.

### Materiali

#### Supporti in Poliammide PA FV

- Flangia in poliammide rinforzata PA FV (nera)
- Ingrassatore a sfera in ottone nichelato
- Boccole rinforzo fori di fissaggio in acciaio inox AISI 304.

#### Supporti in Poliammide PA FV con Microban®

- Flangia in poliammide rinforzata PA FV (blu) con Microban®
- Cuscinetto in acciaio inox AISI 420 • Ingrassatore a sfera in ottone nichelato
- Boccole rinforzo fori di fissaggio in acciaio inox AISI 304.

#### Supporti in Polipropilene PP FV con Microban®

- Flangia in polipropilene rinforzato PP FV (bianco) con Microban®
- Cuscinetto in acciaio inox AISI 420
- Ingrassatore a sfera in acciaio inox AISI 316
- Boccole rinforzo fori di fissaggio in acciaio inox AISI 316.

### Temperatura di esercizio continuo

in aria : - 20 a + 60°C.

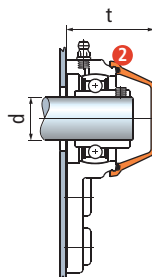
### Errore massimo di allineamento albero : 2°.

### Cuscinetto

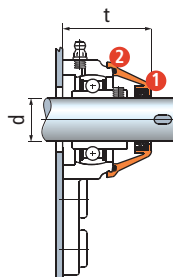
- Serie YAR 2F (fissaggio con grani, acciaio al cromo, guarnizione a 2 schermi)
- Serie YAR 2RF (fissaggio con grani, acciaio inox AISI 420, guarnizione a 2 schermi gommati)
- Serie YAT (fissaggio con grani, acciaio al cromo, guarnizione a 1 schermo)
- Serie YET (fissaggio con collare eccentrico, acciaio al cromo, guarnizione a 1 schermo)
- Prelubrificato con grasso al litio / calcio • Rilubrificabile.

### Coperchi di protezione (accessori)

#### Coperchio chiuso



#### Coperchio aperto



- 1 Guarnizione
- 2 Guarnizione O-Ring

Ø d mm	Accessori		
	Coperchio arancio Code	t mm	
		UCFL	HCFL
<b>Coperchio chiuso completo di guarnizione</b>			
20	681942	49	49
25	681952	52	57
30	63154	55	60
35	682022	59	64,5
40	600882	66,5	72
<b>Coperchio aperto completo di guarnizioni</b>			
20	681962	49	49
25	681972	52	57
30	69965	55	60
35	682032	59	64,5
40	600892	66,5	72

### • Serie UCFB Fissaggio con grani

Versione con cuscinetto YAR 2F

Versione con cuscinetto inox YAR 2RF

Versione con cuscinetto YAT

Versione con collare eccentrico

Versione d. 30 - 35 mm

Versione d. 20 - 25 mm

Versione d. 40 mm

Versione con cuscinetto YAR 2F

Versione con cuscinetto inox YAR 2RF

Versione con cuscinetto YAT

Versione con collare eccentrico

Versione d. 30 - 35 mm

Versione d. 20 - 25 mm

Versione d. 40 mm

Versione con cuscinetto YAR 2F

Versione con cuscinetto inox YAR 2RF

Versione con cuscinetto YAT

Versione con collare eccentrico

Versione d. 30 - 35 mm

Versione d. 20 - 25 mm

Versione d. 40 mm

Versione con cuscinetto YAR 2F

Versione con cuscinetto inox YAR 2RF

Versione con cuscinetto YAT

Versione con collare eccentrico

Ø d mm	Serie	Materiale supporto			Dimensioni in mm													Dima di foratura Df mm	Cuscinetto	Peso Kg
		Poliammide PA FV Flangia Solid (nera)	Poliammide PA FV con Microban® Flangia Solid (blu)	Polipropilene PP FV con Microban® Flangia Solid (bianca)	a	b	c	p	e	f	s	g	i	h	l	z				
<b>Supporti con fissaggio a grani • Versione con cuscinetto YAR 2F</b>																				
20	UCFB 204	601613N	-	-	124,2	68,8	89,8	46	41,3	28,6	11	14	16,4	12,7	28,3	34,7	24	YAR 204 2F	0,26	
25	UCFB 205	663912N	-	-	124,2	68,8	89,8	46	41,3	28,6	11	14	17,8	14,3	29	37,3	29	YAR 205 2F	0,33	
30	UCFB 206	663922	-	-	138,6	81,3	97,9	52,4	47,6	31,7	11	14	20	15,9	31,5	42,5	34	YAR 206 2F	0,50	
35	UCFB 207	663932	-	-	154,5	93,7	107,6	60,3	50,8	31,7	13	15	19,5	17,5	32	45,7	39	YAR 207 2F	0,72	
40	UCFB 208	601623	-	-	164	100	114	60	50	31	13	-	22	19	36	47,5	44	YAR 208 2F	0,84	
<b>Supporti con fissaggio a grani • Versione con cuscinetto inox YAR 2RF</b>																				
20	UCFB 204	601633N	601653N	601673N	124,2	68,8	89,8	46	41,3	28,6	11	14	16,4	12,7	28,3	34,7	24	YAR 204 2RF	0,26	
25	UCFB 205	663942N	665952N	665982N	124,2	68,8	89,8	46	41,3	28,6	11	14	17,8	14,3	29	37,3	29	YAR 205 2RF	0,33	
30	UCFB 206	663952	665962	665992	138,6	81,3	97,9	52,4	47,6	31,7	11	14	20	15,9	31,5	42,5	34	YAR 206 2RF	0,50	
35	UCFB 207	663962	665972	666002	154,5	93,7	107,6	60,3	50,8	31,7	13	15	19,5	17,5	32	45,7	39	YAR 207 2RF	0,72	
40	UCFB 208	601643	601663	601683	164	100	114	60	50	31	13	-	22	19	36	47,5	44	YAR 208 2RF	0,84	
<b>Supporti con fissaggio a grani • Versione con cuscinetto YAT</b>																				
20	UCFB 204	601453N	601493N	601573N	124,2	68,8	89,8	46	41,3	28,6	11	14	16,4	-	28,3	34,7	24	YAT 204	0,26	
25	UCFB 205	663672N	663732N	663852N	124,2	68,8	89,8	46	41,3	28,6	11	14	17,8	-	29	37,3	29	YAT 205	0,30	
30	UCFB 206	663682	663742	663862	138,6	81,3	97,9	52,4	47,6	31,7	11	14	20	-	31,5	42,5	34	YAT 206	0,45	
35	UCFB 207	663692	663752	663872	154,5	93,7	107,6	60,3	50,8	31,7	13	15	19,5	-	32	45,7	39	YAT 207	0,62	
40	UCFB 208	601463	601503	601583	164	100	114	60	50	31	13	-	22	-	36	47,5	44	YAT 208	0,84	
<b>Supporti con fissaggio a collare eccentrico</b>																				
20	HCFB 204	601473N	601513N	601593N	124,2	68,8	89,8	46	41,3	28,6	11	14	16,4	-	28,3	40	24	YET 204	0,29	
25	HCFB 205	663702N	663762N	663882N	124,2	68,8	89,8	46	41,3	28,6	11	14	17,8	-	34	41,3	29	YET 205	0,33	
30	HCFB 206	663712	663772	663892	138,6	81,3	97,9	52,4	47,6	31,7	11	14	20	-	36,5	46,7	34	YET 206	0,48	
35	HCFB 207	663722	663782	663902	154,5	93,7	107,6	60,3	50,8	31,7	13	15	19,5	-	38	49	39	YET 207	0,65	
40	HCFB 208	601483	601523	601603	164	100	114	60	50	31	13	-	22	-	36	55	44	YET 208	0,92	

**Codice esteso per ordine = B0000 + Code**

Confezione : 6 pezzi.



# Supporti per tenditori

## UCT/C - HCT/C



- **Protezione del cuscinetto a tenuta stagna**
- **Fissaggio albero con grani o collare eccentrico**
- **Supporti in poliammide PA FV**  
Elevata resistenza meccanica e termica.  
Tenuta contro polveri, umidità, lavaggi, vapori, agenti chimici di media aggressività.
- **Supporti in polipropilene PP FV**  
Tenuta contro agenti chimici di elevata aggressività.  
Capacità di carico inferiore.
- **Supporti con protezione antibatterica Microban®**  
Microban® è efficace contro i batteri che possono crescere negli alimenti come E.coli, Salmonella, Listeria, S-aureus, Campilobatteri.

### Materiali

#### Supporti in Poliammide PA FV

- Flangia in poliammide rinforzata PA FV (nera)
- Coperchio in polipropilene PP (arancio) con Microban®
- Guarnizioni in gomma NBR (nera)
- Ingrassatore a sfera in ottone nichelato
- Boccola filettata in ottone nichelato.

#### Supporti in Poliammide PA FV con Microban®

- Flangia in poliammide rinforzata PA FV (blu) con Microban®
- Coperchio in polipropilene PP (arancio) con Microban®
- Guarnizioni in gomma NBR (nera)
- Ingrassatore a sfera in ottone nichelato
- Boccola filettata in ottone nichelato.

#### Supporti in Polipropilene PP FV con Microban®

- Flangia in polipropilene rinforzato PP FV (bianco) con Microban®
- Coperchio in polipropilene PP (arancio) con Microban®
- Guarnizioni in gomma NBR (nera).

A richiesta fornibili in gomma Viton (marrone).

Il Viton offre una elevata resistenza agli agenti chimici

- Ingrassatore a sfera in acciaio inox AISI 316
- Boccola filettata in ottone nichelato.

### Temperatura di esercizio continuo

in aria : - 20 a + 60°C.

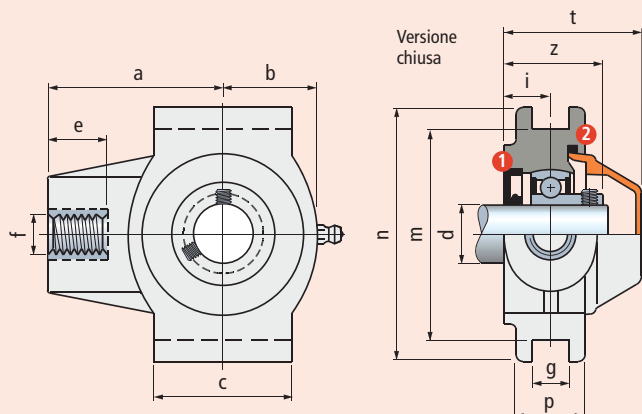
### Errore massimo di allineamento albero : 2°.

### Cuscinetto

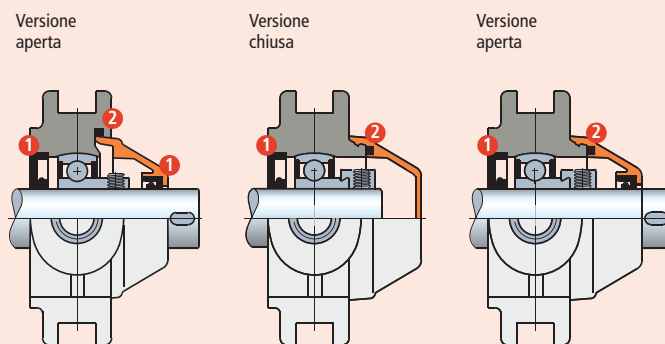


- Serie YAT (fissaggio con grani)
- Serie YET (fissaggio con collare eccentrico)
- Acciaio al cromo
- Guarnizione di tenuta a 1 schermo
- Prelubrificato con grasso al litio / calcio
- Rilubrificabile.

#### • Serie UCT/C Fissaggio con grani



#### • Serie HCT/C Fissaggio con collare eccentrico



- 1 Guarnizione.
- 2 Guarnizione O-Ring.



Ø d mm	Serie	Materiale supporto			Dimensioni in mm													Cuscinetto	Peso Kg	Ricambio
		Poliamide PA FV Flangia (nera) Coperchio (arancio)	Poliamide PA FV con Microban® Flangia (blu) Coperchio (arancio)	Polipropilene PP FV con Microban® Flangia (bianca) Coperchio (arancio)	a	b	c	e	f	g	i	m	n	p	z	t	Coperchio arancio Code			
<b>Supporti con fissaggio a grani • Versione chiusa</b>																				
20	UCT 204 C	666952	667072	677592	63,5	34	50	28	M 16	13,5	17	76,2	92	25	35,5	50	YAT 204	0,33	681862	
25	UCT 205 C	666962	667082	677602	68,5	39,5	50	28	M 20	13,5	17	76,2	92	25	37,5	52	YAT 205	0,39	681872	
30	UCT 206 C	666972	667092	677612	77	48	57	28	M 24	13,5	18,5	89	104	28	39,5	55	YAT 206	0,50	667812	
<b>Supporti con fissaggio a grani • Versione aperta</b>																				
20	UCT 204 C	666982	667102	677622	63,5	34	50	28	M 16	13,5	17	76,2	92	25	35,5	50	YAT 204	0,33	681882	
25	UCT 205 C	666992	667112	677632	68,5	39,5	50	28	M 20	13,5	17	76,2	92	25	37,5	52	YAT 205	0,39	681892	
30	UCT 206 C	667002	667122	677642	77	48	57	28	M 24	13,5	18,5	89	104	28	39,5	55	YAT 206	0,50	667932	
<b>Supporti con fissaggio a collare eccentrico • Versione chiusa</b>																				
20	HCT 204 C	667012	667132	677652	63,5	34	50	28	M 16	13,5	17	76,2	92	25	42	57	YET 204	0,36	681942	
25	HCT 205 C	667022	667142	677662	68,5	39,5	50	28	M 20	13,5	17	76,2	92	25	43	58	YET 205	0,42	681952	
30	HCT 206 C	667032	667152	677672	77	48	57	28	M 24	13,5	18,5	89	104	28	47	62	YET 206	0,53	63154	
<b>Supporti con fissaggio a collare eccentrico • Versione aperta</b>																				
20	HCT 204 C	667042	667162	677682	63,5	34	50	28	M 16	13,5	17	76,2	92	25	42	57	YET 204	0,36	681962	
25	HCT 205 C	667052	667172	677692	68,5	39,5	50	28	M 20	13,5	17	76,2	92	25	43	58	YET 205	0,42	681972	
30	HCT 206 C	667062	667182	677702	77	48	57	28	M 24	13,5	18,5	89	104	28	47	62	YET 206	0,53	69965	

**Codice esteso per ordine = B0000 + Code**

Confezione : 6 pezzi.

# Supporti a flangia ovale

## UCT - HCT



Accessori



### Materiali

#### Supporti in Poliammide PA FV

- Flangia in poliammide rinforzata PA FV (nera)
- Ingrassatore a sfera in ottone nichelato
- Boccole rinforzo fori di fissaggio in acciaio inox AISI 304.

#### Supporti in Poliammide PA FV con Microban®

- Flangia in poliammide rinforzata PA FV (blu) con Microban®
- Cuscinetto in acciaio inox AISI 420 • Ingrassatore a sfera in ottone nichelato
- Boccole rinforzo fori di fissaggio in acciaio inox AISI 304.

#### Supporti in Polipropilene PP FV con Microban®

- Flangia in polipropilene rinforzato PP FV (bianco) con Microban®
- Cuscinetto in acciaio inox AISI 420
- Ingrassatore a sfera in acciaio inox AISI 316
- Boccole rinforzo fori di fissaggio in acciaio inox AISI 316.

### Temperatura di esercizio continuo

in aria : - 20 a + 60°C.

### Errore massimo di allineamento albero : 2°.

### Cuscinetto

- Serie YAR 2F (fissaggio con grani, acciaio al cromo, guarnizione a 2 schermi)
- Serie YAR 2RF (fissaggio con grani, acciaio inox AISI 420, guarnizione a 2 schermi gommati)
- Serie YAT (fissaggio con grani, acciaio al cromo, guarnizione a 1 schermo)
- Serie YET (fissaggio con collare eccentrico, acciaio al cromo, guarnizione a 1 schermo)
- Prelubrificato con grasso al litio / calcio • Rilubrificabile.

### Fissaggio albero con grani o collare eccentrico

#### Versione con cuscinetto YAR 2F

La guarnizione a 2 schermi garantisce una maggiore tenuta alle polveri e agenti non corrosivi.

#### Versione con cuscinetto inox YAR 2RF

Il cuscinetto in acciaio inox AISI 420 con guarnizione a 2 schermi gommati, garantisce la tenuta contro umidità, vapori, liquidi, agenti chimici di media aggressività. Capacità di carico inferiore.

#### Versione con cuscinetto YAT

La guarnizione a 1 schermo garantisce la tenuta contro polveri.

#### Supporti con protezione antibatterica Microban®

Microban® è efficace contro i batteri che possono crescere negli alimenti come E.coli, Salmonella, Listeria, S.aureus, Campilobatteri.

#### Materiali

La poliammide PA FV garantisce la massima resistenza meccanica e termica. Il polipropilene PP FV garantisce elevata resistenza agli agenti chimici, ma minore capacità di carico.

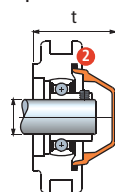
### Coperchi di protezione (accessori)

Ø d mm	Accessori	
	Coperchio arancio Code	t mm UCFL HCFL
<b>Serie UCT Coperchio chiuso completo di guarnizione</b>		
20	681862	50 -
25	681872	52 -
30	667812	55 -
<b>Serie UCT Coperchio aperto completo di guarnizioni</b>		
20	681882	50 -
25	681892	52 -
30	667932	55 -
<b>Serie HCT Coperchio chiuso completo di guarnizione</b>		
20	681942	- 57
25	681952	- 58
30	63154	- 62
<b>Serie HCT Coperchio aperto completo di guarnizione</b>		
20	681962	- 57
25	681972	- 58
30	69965	- 62

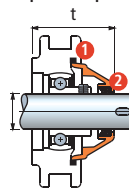
#### 1 Guarnizione

#### 2 Guarnizione O-Ring

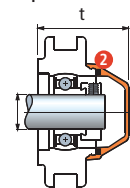
Serie UCT Coperchio chiuso



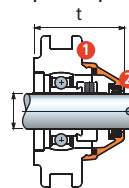
Serie UCT Coperchio aperto



Serie HCT Coperchio chiuso

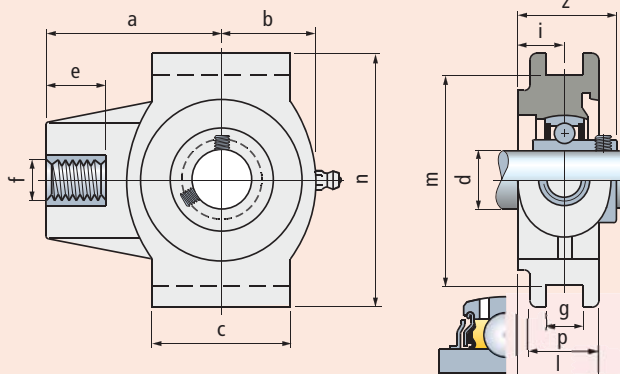


Serie HCT Coperchio aperto

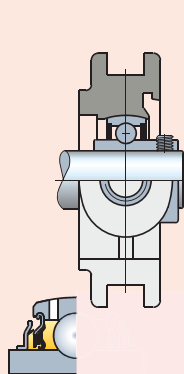


### Serie UCT Fissaggio con grani

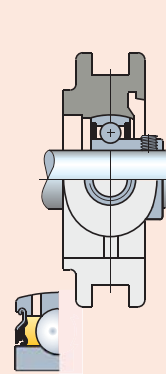
Versione con cuscinetto YAR 2F



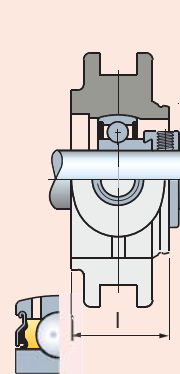
Versione con cuscinetto inox YAR 2RF



Versione con cuscinetto YAT



### Serie HCT Fissaggio con collare eccentrico



Ø d mm	Serie	Materiale supporto			Dimensioni in mm													Cuscinetto	Peso Kg
		Poliammide PA FV Flangia (nera)	Poliammide PA FV con Microban® Flangia (blu)	Polipropilene PP FV con Microban® Flangia (bianca)	a	b	c	e	f	g	i	l	m	n	P	Z			
<b>Supporti con fissaggio a grani • Versione con cuscinetto YAR 2F</b>																			
20	UCT 204	667672	-	-	63,5	34	50	28	M 16	13,5	17	29,5	76,2	92	25	35,5	YAR 204 2F	0,31	
25	UCT 205	667682	-	-	68,5	39,5	50	28	M 20	13,5	17	29,5	76,2	92	25	37,5	YAR 205 2F	0,37	
30	UCT 206	667692	-	-	77	48	57	28	M 24	13,5	18,5	32,5	89	104	28	39,5	YAR 206 2F	0,48	
<b>Supporti con fissaggio a grani • Versione con cuscinetto inox YAR 2RF</b>																			
20	UCT 204	667702	667732	667762	63,5	34	50	28	M 16	13,5	17	29,5	76,2	92	25	35,5	YAR 204 2RF	0,31	
25	UCT 205	667712	667742	667772	68,5	39,5	50	28	M 20	13,5	17	29,5	76,2	92	25	37,5	YAR 205 2RF	0,37	
30	UCT 206	667722	667752	667782	77	48	57	28	M 24	13,5	18,5	32,5	89	104	28	39,5	YAR 206 2RF	0,48	
<b>Supporti con fissaggio a grani • Versione con cuscinetto YAT</b>																			
20	UCT 204	667432	667462	667522	63,5	34	50	28	M 16	13,5	17	29,5	76,2	92	25	35,5	YAT 204	0,31	
25	UCT 205	667442	667472	667532	68,5	39,5	50	28	M 20	13,5	17	29,5	76,2	92	25	37,5	YAT 205	0,37	
30	UCT 206	667452	667482	667542	77	48	57	28	M 24	13,5	18,5	32,5	89	104	28	39,5	YAT 206	0,48	
<b>Supporti con fissaggio a collare eccentrico</b>																			
20	HCT 204	667552	667582	667642	63,5	34	50	28	M 16	13,5	17	35,5	76,2	92	25	40,5	YET 204	0,34	
25	HCT 205	667562	667592	667652	68,5	39,5	50	28	M 20	13,5	17	35,5	76,2	92	25	41	YET 205	0,40	
30	HCT 206	667572	667602	667662	77	48	57	28	M 24	13,5	18,5	38,5	89	104	28	45,2	YET 206	0,51	

**Codice esteso per ordine = B0000 + Code**

Confezione : 6 pezzi.

# Supporti a flangia tonda

## UCFC/C



- Protezione del cuscinetto a tenuta stagna
- Fissaggio albero con grani
- Supporti in poliammide PA FV  
Elevata resistenza meccanica e termica.  
Tenuta contro polveri, umidità, lavaggi, vapori, agenti chimici di media aggressività.
- Supporti in polipropilene PP FV  
Tenuta contro agenti chimici di elevata aggressività.  
Capacità di carico inferiore.

### Materiali

#### Supporti in Poliammide PA FV

- Flangia in poliammide rinforzata PA FV ( nera )
- Coperchio in polipropilene PP ( arancio )
- Guarnizioni in gomma NBR ( nera )
- Ingrassatore a sfera in ottone nichelato
- Boccole rinforzo fori di fissaggio e rosette in acciaio inox AISI 304.

#### Supporti in Polipropilene PP FV

- Flangia in polipropilene rinforzato PP FV ( nera )
- Coperchio in polipropilene PP ( arancio )
- Guarnizioni in gomma NBR ( nera ).  
A richiesta fornibili in gomma Viton ( marrone ).  
Il Viton offre una elevata resistenza agli agenti chimici
- Ingrassatore a sfera in acciaio inox AISI 316
- Boccole rinforzo fori di fissaggio e rosette in acciaio inox AISI 316.

### Temperatura di esercizio continuo

in aria : - 20 a + 60°C.

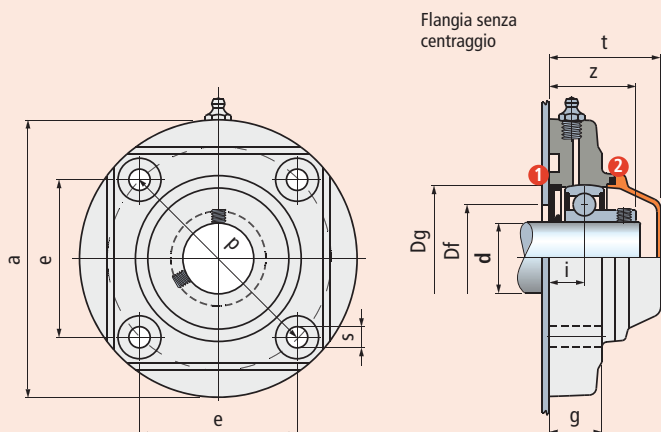
### Errore massimo di allineamento albero : 2°.

### Cuscinetto

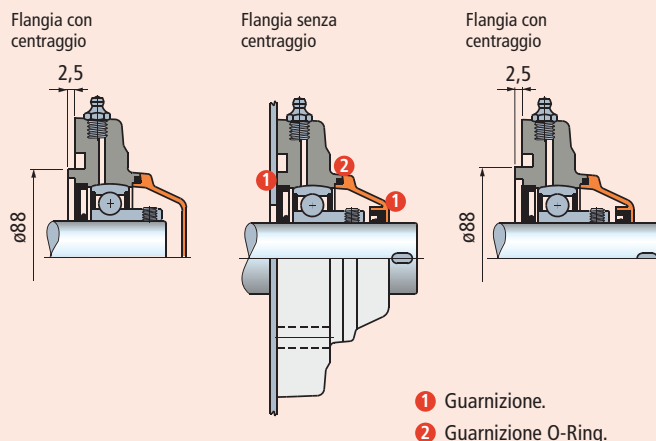


- Serie YAT ( fissaggio con grani )
- Serie YET ( fissaggio con collare eccentrico )
- Acciaio al cromo
- Guarnizione di tenuta a 1 schermo
- Prelubrificato con grasso al litio / calcio
- Rilubrificabile.

#### • Versione chiusa



#### • Versione aperta



- 1 Guarnizione.
- 2 Guarnizione O-Ring.

Ø d mm	Flangia	Serie	Materiale supporto		Dimensioni in mm										Dima di foratura <sup>1)</sup> Df		Cuscinetto	Peso Kg	Ricambio
			Poliammide PA FV Flangia Standard (nera) Coperchio (arancio)	Polipropilene PP FV Flangia Standard (nera) Coperchio (arancio)	e	a	p	s	g	i	z	t	Dg	max.	min.	Coperchio arancio <b>Code</b>			
<b>Versione chiusa</b>																			
35	Senza centraggio	UCFC 207 C	<b>683921</b>	681802	77,8	137	110	11	26	17,3	42,7	55	72	70	55	YAT 207	0,75	603772	
	Con centraggio	UCFC 207 C	<b>624772</b>	-	77,8	137	110	11	26	17,3	42,7	55	72	-	-	YAT 207	0,75	603772	
<b>Versione aperta</b>																			
35	Senza centraggio	UCFC 207 C	<b>683931</b>	681812	77,8	137	110	11	26	17,3	42,7	55	72	70	55	YAT 207	0,75	603792	
	Con centraggio	UCFC 207 C	<b>624782</b>	-	77,8	137	110	11	26	17,3	42,7	55	72	-	-	YAT 207	0,75	603792	

**Codice esteso per ordine = B0000 + Code**

<sup>1)</sup> = Rispettare le quote Df max / Df min, per evitare la fuoriuscita della guarnizione di tenuta e consentire lo sfiato aria durante la rilubrificazione.

Confezione : 6 pezzi.

# Supporti a flangia tonda

UCFC



Accessori

**Materiali**

**Supporti in Poliammide PA FV**

- Flangia in poliammide rinforzata PA FV (nera)
- Ingrassatore a sfera in ottone nichelato
- Boccole rinforzo fori di fissaggio e rosette in acciaio inox AISI 304.

**Temperatura di esercizio continuo**

in aria : - 20 a + 60°C.

**Errore massimo di allineamento albero : 2°.**

**Cuscinetto**

- Serie YAR 2F ( fissaggio con grani, acciaio al cromo, guarnizione a 2 schermi )
- Serie YAR 2RF ( fissaggio con grani, acciaio inox AISI 420, guarnizione a 2 schermi gommati )
- Serie YAT ( fissaggio con grani, acciaio al cromo, guarnizione a 1 schermo )
- Prelubrificato con grasso al litio / calcio
- Rilubrificabile.

**Fissaggio albero con grani**

**Versione con cuscinetto YAR 2F**

La guarnizione a 2 schermi garantisce una maggiore tenuta alle polveri e agenti non corrosivi.

**Versione con cuscinetto inox YAR 2RF**

Il cuscinetto in acciaio inox AISI 420 con guarnizione a 2 schermi gommati, garantisce la tenuta contro umidità, vapori, liquidi, agenti chimici di media aggressività. Capacità di carico inferiore.

**Versione con cuscinetto YAT**

La guarnizione a 1 schermo garantisce la tenuta contro polveri.

**Supporti con protezione antibatterica Microban®**

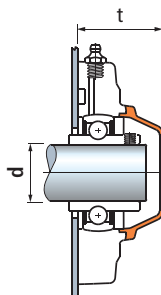
Microban® è efficace contro i batteri che possono crescere negli alimenti come E.coli, Salmonella, Listeria, S.aureus, Campilobatteri.

**Materiali**

La poliammide PA FV garantisce la massima resistenza meccanica e termica.

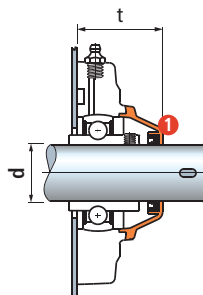
**Coperchi di protezione ( accessori )**

**Coperchio chiuso**



Ø d mm	Accessori	
	Coperchio arancio	t mm
	<b>Code</b>	
<b>Coperchio chiuso senza guarnizione</b>		
35	63232	50
<b>Coperchio aperto completo di guarnizione</b>		
35	604042	50

**Coperchio aperto**

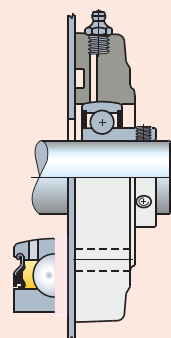
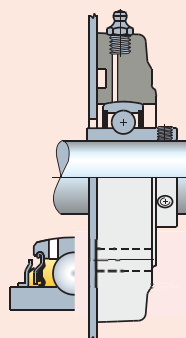
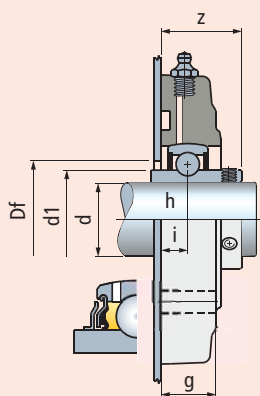
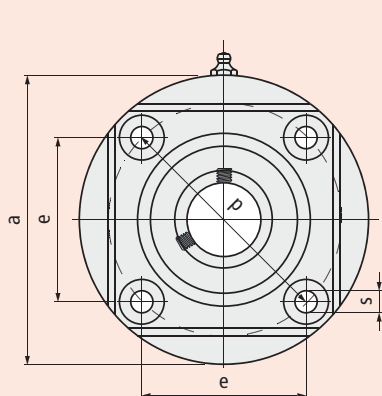


1 Guarnizione

Versione con cuscinetto YAR 2F

Versione con cuscinetto inox YAR 2RF

Versione con cuscinetto YAT



Ø d mm	Serie	Materiale supporto	Dimensioni in mm									Dima di foratura Df mm	Cuscinetto	Peso Kg	
		Poliammide PA FV Flangia Standard (nera)	e	a	p	s	g	i	h	z	d1				
<b>Versione con cuscinetto YAR 2F</b>															
35	UCFC 207	<b>60752</b>	77,8	137	110	11	26	12,3	17,5	37,7	46,1	50	YAR 207 2F	0,75	
<b>Versione con cuscinetto inox YAR 2RF</b>															
35	UCFC 207	<b>646652</b>	77,8	137	110	11	26	12,3	17,5	37,7	46,1	50	YAR 207 2RF	0,75	
<b>Versione con cuscinetto YAT</b>															
35	UCFC 207	<b>681822</b>	77,8	137	110	11	26	12,3	17,5	37,7	46,1	50	YAT 207	0,75	

**Codice esteso per ordine = B0000 + Code**

Confezione : 6 pezzi.



# Supporti a flangia tonda

FC



- **Protezione del cuscinetto a tenuta stagna**
- **Fissaggio albero con spallamento**  
Maggiore capacità di carico assiale.
- **Supporti in poliammide PA FV**  
Elevata resistenza meccanica e termica.  
Tenuta contro polveri, umidità, lavaggi, vapori, agenti chimici di media aggressività.
- **Supporti in polipropilene PP FV**  
Tenuta contro agenti chimici di elevata aggressività.  
Capacità di carico inferiore.

## Materiali

### Supporti in Poliammide PA FV

- Flangia in poliammide rinforzata PA FV ( nera )
- Guarnizioni in gomma NBR ( nera )
- Ingrassatore a sfera in ottone nichelato
- Boccole rinforzo fori di fissaggio e rosette in acciaio inox AISI 304.

### Supporti in Polipropilene PP FV

- Flangia in polipropilene rinforzato PP FV ( nero )
- Guarnizioni in gomma NBR ( nera ).  
A richiesta fornibili in gomma Viton ( marrone ).  
Il Viton offre una elevata resistenza agli agenti chimici.
- Ingrassatore a sfera in acciaio inox AISI 316
- Boccole rinforzo fori di fissaggio e rosette in acciaio inox AISI 316.

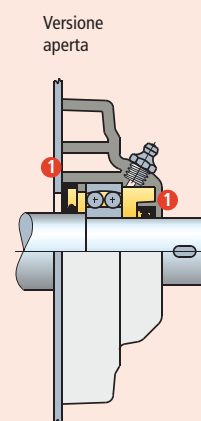
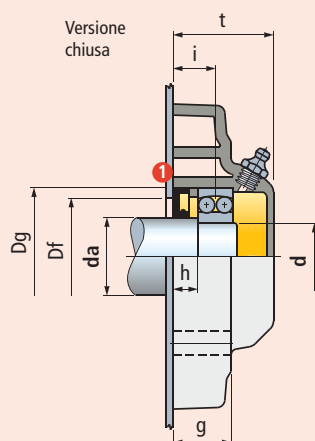
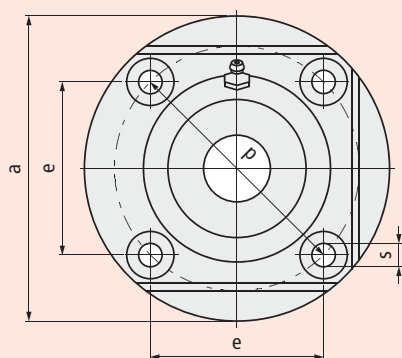
## Temperatura di esercizio continuo

in aria : - 20 a + 60°C.

## Errore massimo di allineamento albero : 2°.

## Cuscinetto

- Serie 1200 orientabile a sfere
- Acciaio al cromo
- Fornito senza lubrificante
- Prelubrificare al primo montaggio con grasso al litio / calcio.



1 Guarnizione.

Ø albero da mm	Ø cuscinetto d mm	Serie	Materiale supporto		e	a	p	Dimensioni in mm					Dg	Dima di foratura <sup>1)</sup> Df		Cuscinetto	Peso Kg
			Poliamide PA FV Flangia Standard (nera)	Polipropilene PP FV Flangia Standard (nera)				Code	s	g	i	h		t	max.		
<b>Versione chiusa</b>																	
35	30	FC 1206	65801	681842	77,8	137	110	11	26	19	11	45	62	60	52	1206	0,57
<b>Versione aperta</b>																	
35	30	FC 1206	65891	681852	77,8	137	110	11	26	19	11	45	62	60	52	1206	0,57

**Codice esteso per ordine = B0000 + Code**

<sup>1)</sup> = Rispettare le quote Df max / Df min, per evitare la fuoriuscita della guarnizione di tenuta e consentire lo sfiato aria durante la rilubrificazione.

Confezione : 6 pezzi.

# Supporti a flangia tonda

## SBF



- Flangia in acciaio inox AISI 304
- Cuscinetto in acciaio inox YAR 2RF

Il cuscinetto in acciaio inox AISI 420 con guarnizione a 2 schermi gommati, garantisce la tenuta contro umidità, vapori, liquidi, agenti chimici di media aggressività.

- Capacità di carico

Il supporto dotato di flangia in lamiera stampata è indicato per applicazioni leggere.

### Materiali

Flangia in lamiera stampata di acciaio inox AISI 304.

### Temperatura di esercizio continuo

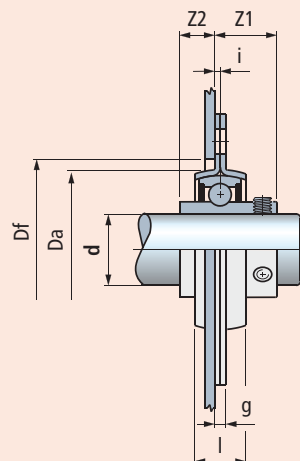
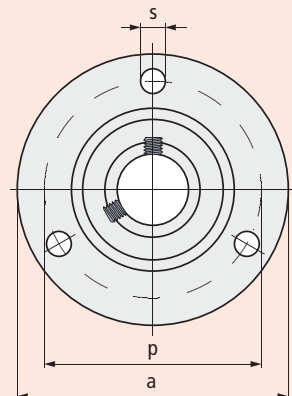
in aria : - 20 a + 60°C.

### Errore massimo di allineamento albero : 5°.

### Cuscinetto



- Serie YAR 2RF ( fissaggio con grani )
- Acciaio inox AISI 420
- Guarnizione di tenuta a 2 schermi gommati
- Prelubrificato con grasso al litio / calcio
- Non rilubrificabile ( le flangie sono prive di ingrassatore ).



Ø d mm	Serie	Materiale supporto		Dimensioni in mm								Dima di foratura Df mm	Cuscinetto	Peso Kg	
		Acciaio inox AISI 304	Code	p	a	s	g	i	l	Z1	Z2				Da
25	SBF 205	604562		76	95	8,7	4	2	18	21,8	21,3	56	60	YAR 205 2RF	0,35

**Codice esteso per ordine = B0000 + Code**

Confezione : 4 pezzi.

 **Consigliato**

 **Standard**

 **A richiesta**

# Ricambi

## UCF/C - UCF - UCFS/C - UCFL/C - UCFL - UCFLS/C - UCP/C - UCP



Guarnizione



Ingrassatore a sfera



Materiale supporto

Ø d mm	Poliammide PA FV Flangia Standard (nera)	Poliammide PA FV con Microban® Flangia Solid (grigia)	Polipropilene PP FV con Microban® Flangia Solid (bianca)
	Code		
<b>Guarnizione</b>			
17	696152	696152	696152
20	632151	632151	632151
25	608941	608941	608941
30	68416	68416	68416
35	641111	641111	641111
40	632141	632141	632141
40*	603622	603622	603622
45*	686832	686832	686832
50*	686842	686842	686842

Ingrassatore a sfera

64437	64437	63617
-------	-------	-------

\* = Versione con interessi speciali.

- Materiale : guarnizione in gomma NBR (nera).

Ingrassatore a sfera in ottone nichelato per versione in PA FV, in acciaio inox AISI 316 per versione in PP FV.

## F - FL - FC



Guarnizione



Ingrassatore a sfera



Materiale supporto

Ø d mm	Poliammide PA FV Flangia Standard (nera)	PPolipropilene PP FV Flangia Standard (nera)
	Code	
<b>Guarnizione</b>		
25	603642	603642
30	603662	603662
35	603682	603682
40	603722	603702
45	603722	603722
45*	603742	603742
<b>Ingrassatore a sfera</b>		
64437	64437	63617

\* = Versione con interessi speciali.

- Materiale : guarnizione in gomma NBR (nera).

Ingrassatore a sfera in ottone nichelato per versione in PA FV, in acciaio inox AISI 316 per versione in PP FV.

## UCPA/C - UCPA - UCFB/C - UCFB - UCT/C - UCT - UCFN/C - UCFN - UCFLN/C - UCFLN - SUCFX/C



Guarnizione



Ingrassatore a sfera



Materiale supporto

Ø d mm	Poliammide PA FV Flangia Standard (nera)	Poliammide PA FV con Microban® Flangia Solid (grigia)	Polipropilene PP FV con Microban® Flangia Solid (bianca)
	Code		
<b>Guarnizione</b>			
17	696152	696152	696152
20	632151	632151	632151
25	608941	608941	608941
30	68416	68416	68416
35	641111	641111	641111
40	632141	632141	632141
<b>Ingrassatore a sfera</b>			
665422	665422	63617	63617

- Materiale : guarnizione in gomma NBR (nera).

Ingrassatore a sfera in ottone nichelato per versione in PA FV, in acciaio inox AISI 316 per versione in PP FV.

# Informazioni tecniche

## Carico statico max. sopportabile dal supporto B64

### Cuscinetti

- Cuscinetti con fissaggio a grani B68
- Cuscinetti con fissaggio a collare eccentrico B68
- Guarnizioni di tenuta B69
- Velocità massima B69
- Capacità di carico assiale B69
- Cuscinetti orientabili a sfere con fissaggio mediante spallamento B69

### Elementi di calcolo

- Scelta delle dimensioni del cuscinetto B70
- Procedimento di calcolo dei supporti autoallineanti B70
- Durata di progetto B70
- Formula di calcolo della durata nominale B70
- Calcolo del carico dinamico equivalente P B71
- Controllo della capacità di carico statico B72
- Calcolo del carico statico equivalente Po B72

### Lubrificazione

- Prelubrificazione B73
- Grasso lubrificante B73
- Rilubrificazione B73
- Intervalli di rilubrificazione B73

### Durata del grasso nei cuscinetti lubrificati a vita

- Formula di calcolo della durata del grasso B74
- Diagramma 1 durata nominale del grasso B74
- Diagramma 2 fattore correttivo B75
- Esempio di calcolo B75

### Tolleranze albero

- Tolleranze albero per supporti con fissaggio a grani o collare eccentrico B76
- Tolleranze albero per supporti con fissaggio mediante spallamento B76

### Montaggio

- Avvertenze di montaggio B77
- Fissaggio dei cuscinetti con grani B77
- Fissaggio dei cuscinetti con collare eccentrico B77
- Montaggio/smontaggio dei coperchi di protezione B77

# Carico statico max. sopportabile dal supporto

UCFN/C - SUCFN/C - HCFN/C - SHCFN/C - UCFU/CL - SUCFU/CL - HCFU/CL - SHCFU/CL



Ø albero d mm	◻ ←		◻ ←	
	PA FV N	PP FV N	PA FV N	PP FV N
30	19550	13800	20700	11500
35*	19550	13800	20700	11500
40*	19550	13800	20700	11500

\* = Versione con interessi speciali

UCFN - SUCFN - HCFN - SHCFN



Ø albero d mm	◻ ←		◻ ←	
	PA FV N	PP FV N	PA FV N	PP FV N
30	19550	13800	20700	11500
35*	19550	13800	20700	11500
40*	19550	13800	20700	11500

\* = Versione con interessi speciali

UCF/C - SUCF/C - HCF/C - SHCF/C - UCF/CL - SUCF/CL  
HCF/CL - SHCF/CL - UCF - SUCF - HCF - SHCF



Ø albero d mm	◻ ←		◻ ←	
	PA FV N	PP FV N	PA FV N	PP FV N
25	19550	13800	20700	11500
30	19550	13800	20700	11500
35	20700	13800	25300	13800
35*	19550	13800	20700	11500
40	20700	14375	25300	13800
40*	19550	13800	20700	11500
45*	32000	24000	35000	26000
50*	32000	24000	35000	26000

\* = Versione con interessi speciali

UCFS/C - SUCFS/C - HCFS/C - SHCFS/C



Ø albero d mm	◻ ←		◻ ←	
	PA FV N	PP FV N	PA FV N	PP FV N
30	20700	25300		
35*	20700	25300		
40*	20700	25300		

\* = Versione con interessi speciali

F - SF



Ø albero d mm	◻ ←		◻ ←		→ ◻	
	PA FV N	PP FV N	PA FV N	PP FV N	PA FV N	PP FV N
30	21850	16100	17250	13800	8050	5750
35	21850	16100	17250	13800	18400	10350
40	21850	17250	17250	13800	19550	13800
40*	21850	16100	17250	13800	18400	10350
45	23000	17250	18400	14350	19550	13800
45*	21850	16100	17250	13800	18400	10350

\* = Versione con interessi speciali



# Carico statico max. sopportabile dal supporto

**UCFLN/C - SUCFLN/C - HCFLN/C - SHCFLN/C - UCFLN/CL - SUCFLN/CL - HCFLN/CL - SHCFLN/CL**



Ø albero d mm				
	PA FV N	PP FV N	PA FV N	PP FV N
17	9775	6325	9775	6900
20*	9775	6325	9775	6900
25*	10925	7475	11500	7475
30	14950	9200	14375	11500
30*	14950	9200	14375	11500

\* = Versione con interessi speciali

**UCFLN - SUCFLN - HCFLN - SHCFLN**



Ø albero d mm				
	PA FV N	PP FV N	PA FV N	PP FV N
17	9775	6325	9775	6900
20*	9775	6325	9775	6900
25*	10925	7475	11500	7475
30	14950	9200	14375	11500
30*	14950	9200	14375	11500

\* = Versione con interessi speciali

**UCFL/C - SUCFL/C - HCFL/C - SHCFL/C - UCFL/CL - SUCFL/CL  
HCFL/CL - SHCFL/CL - UCFL - SUCFL - HCFL - SHCFL**



Ø albero d mm				
	PA FV N	PP FV N	PA FV N	PP FV N
17	9775	6325	9775	6900
20	9775	6325	9775	6900
25	10925	7475	11500	7475
25*	10925	7475	11500	7475
30	14950	9200	14375	11500
30*	14950	9200	14375	11500
35	14950	9200	13225	10925
35*	14950	9200	14375	11500
40	14950	9775	14950	10925
40*	14950	9200	14375	11500

\* = Versione con interessi speciali

**UCFLS/C - SUCFLS/C - HCFLS/C - SHCFLS/C**



Ø albero d mm				
	PA FV N	PP FV N	PA FV N	PP FV N
30	14950	14375		
35*	14950	13225		
40*	14950	14950		

\* = Versione con interessi speciali

**FL**



Ø albero d mm						
	PA FV N	PP FV N	PA FV N	PP FV N	PA FV N	PP FV N
25	9200	6900	11500	8625	12650	5750
30	11500	6900	12650	9200	13800	5750
35	11500	9200	12650	9200	9200	4600
40	12650	9200	12650	9200	13800	6900
45	12650	9200	13800	9775	17250	12650

# Carico statico max. sopportabile dal supporto

## SUCFX/C - SHCFX/C



Ø albero d mm		
	PA FV N	PA FV N
30	45000	45000
35	45000	45000
40	45000	45000

## UCP/C - HCP/C - UCP - HCP



Ø albero d mm								
	PA FV N	PP FV N	PA FV N	PP FV N	PA FV N	PP FV N	PA FV N	PP FV N
20	4600	2070	20700	5750	5750	3450	5750	3450
25	6900	2070	20700	5750	6900	3450	6900	3450
30	8050	2300	28750	8050	9200	4600	9200	4600
35	9200	2530	31050	8625	11500	4830	11500	4830
40	9200	2530	31050	8625	11500	4830	11500	4830

## UCPA/C - HCPA/C - UCPA - HCPA



Ø albero d mm								
	PA FV N	PP FV N	PA FV N	PP FV N	PA FV N	PP FV N	PA FV N	PP FV N
17	2500	1500	8000	3750	1500	1100	1250	1000
20	2500	1700	6750	4300	2300	1200	1100	750
25	3000	1700	10500	5200	2600	1750	1100	900

## UCFB/C - HCFB/C - UCFB - HCFB



Ø albero d mm				
	PA FV N	PP FV N	PA FV N	PP FV N
20	3000	1700	1000	650
25	3500	2000	1000	650
30	3500	2000	1000	650
35	4000	2500	1000	650
40	5200	3000	1000	650

## UCT/C - HCT/C - UCT - HCT



Ø albero d mm		
	PA FV N	PP FV N
20	16000	
25	24000	
30	27000	

# Carico statico max. sopportabile dal supporto

## UCFC/C - UCFC



Ø albero d mm	←		←	
	PA FV N	PP FV N	PA FV N	PP FV N
35	19550	12650	23000	11500

## FC



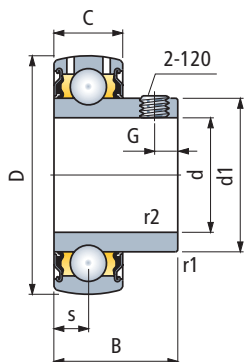
Ø albero d mm	←		←		→	
	PA FV N	PP FV N	PA FV N	PP FV N	PA FV N	PP FV N
35	17250	11500	17250	11500	23000	12650

# Cuscinetti

## Cuscinetti con fissaggio a grani

Prelubrificati con grasso al litio/calcio di lunga durata • Rilubrificabili.

### Serie YAT



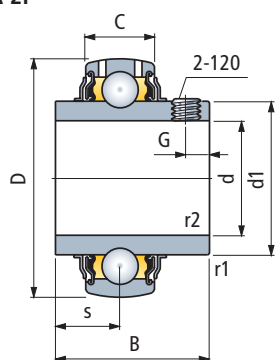
d mm	Serie cuscinetto	Dimensioni in mm							Grani di fissaggio	Coefficiente di carico		Peso Kg
		d1	D	B	C	s	G	r1, r2 min.		din. <sup>1)</sup> C N	stat. Co N	
17	YAT 203	24,2	40	22,1	12	6,2	4	0,3	M6x0,75	9500	4750	0,07
20	YAT 204	28,2	47	25,5	14	7,2	4,5	0,6	M6x0,75	12700	6550	0,11
25	YAT 205	33,7	52	27,2	15	7,7	5	0,6	M6x0,75	14000	7800	0,14
30	YAT 206	39,7	62	30,2	18	9,2	5	0,6	M6x0,75	19500	11200	0,23
35	YAT 207	46,1	72	33	19	9,7	6	1	M6x0,75	25500	15300	0,31
40	YAT 208	51,8	80	36	21	10,7	8	1	M6x0,75	30700	19000	0,43
45	YAT 209	56,8	85	37	22	11,2	7	1	M6x0,75	33200	21600	0,48
50	YAT 210	62,5	90	38,8	22	11,2	8	1	M8x1	35100	23200	0,54

Acciaio al cromo.

<sup>1)</sup> = Valori validi per applicazioni su alberi con tolleranza di lavorazione  $\leq h 6$ .

In ogni altro caso moltiplicare il valore per 0,77.

### Serie YAR 2F



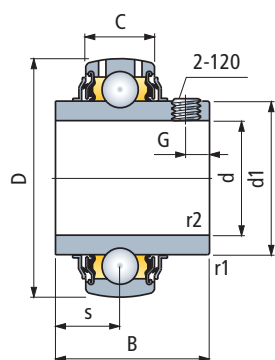
d mm	Serie cuscinetto	Dimensioni in mm							Grani di fissaggio	Coefficiente di carico		Peso Kg
		d1	D	B	C	s	G	r1, r2 min.		din. <sup>1)</sup> C N	stat. Co N	
17	YAR 203 2F	24,2	40	27,4	12	11,5	3,5	0,3	M6x0,75	9500	4750	0,09
20	YAR 204 2F	28,2	47	31	14	12,7	4,5	0,6	M6x0,75	12700	6550	0,14
25	YAR 205 2F	33,7	52	34,1	15	14,3	5	0,6	M6x0,75	14000	7800	0,17
30	YAR 206 2F	39,7	62	38,1	18	15,9	5	0,6	M6x0,75	19500	11200	0,28
35	YAR 207 2F	46,1	72	42,9	19	17,5	6	1	M6x0,75	25500	15300	0,41
40	YAR 208 2F	51,8	80	49,2	21	19	8	1	M8x1	30700	19000	0,55
45	YAR 209 2F	56,8	85	49,2	22	19	8	1	M8x1	33200	21600	0,60
50	YAR 210 2F	62,5	90	51,6	22	19	9	1	M10x1	35100	23200	0,69

Acciaio al cromo.

<sup>1)</sup> = Valori validi per applicazioni su alberi con tolleranza di lavorazione  $\leq h 6$ .

In ogni altro caso moltiplicare il valore per 0,77.

### Serie YAR 2RF acciaio inox



d mm	Serie cuscinetto	Dimensioni in mm							Grani di fissaggio	Coefficiente di carico		Peso Kg
		d1	D	B	C	s	G	r1, r2 min.		din. <sup>1)</sup> C N	stat. Co N	
20	YAR 204 2RF	28,2	47	31	14	12,7	4,5	0,6	M6x0,75	10800	6550	0,14
25	YAR 205 2RF	33,7	52	34,1	15	14,3	5	0,6	M6x0,75	11900	7800	0,18
30	YAR 206 2RF	39,7	62	38,1	18	15,9	5	0,6	M6x0,75	16250	11200	0,29
35	YAR 207 2RF	46,1	72	42,9	19	17,5	6	1	M6x0,75	21600	15300	0,42
40	YAR 208 2RF	51,8	80	49,2	21	19	8	1	M8x1	26000	19000	0,56

Acciaio inox AISI 420.

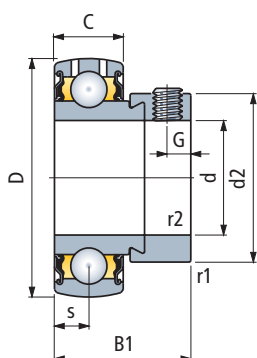
<sup>1)</sup> = Valori validi per applicazioni su alberi con tolleranza di lavorazione  $\leq h 6$ .

In ogni altro caso moltiplicare il valore per 0,77.

## Cuscinetti con fissaggio a collare eccentrico

Prelubrificati con grasso al litio/calcio di lunga durata • Rilubrificabili • Maggiore tenuta alle vibrazioni • Adatti solo per le applicazioni in cui il senso di lavoro dell'albero è unidirezionale ( non si può invertire il senso di rotazione ) • Il fissaggio si ottiene ruotando il collare ad eccentrico. Il serraggio del grano di fermo, impedisce al collare l'inversione del senso di rotazione ( allentamento ).

### Serie YET



d mm	Serie cuscinetto	Dimensioni in mm							Grani di fissaggio	Coefficiente di carico		Peso Kg
		d2	D	B1	C	s	G	r1, r2 min.		din. <sup>1)</sup> C N	stat. Co N	
17	YET 203	28,6	40	28,6	12	6,5	4,75	0,3	M6x0,75	9500	4750	0,10
20	YET 204	33	47	31	14	7,5	5	0,6	M6x0,75	12700	6550	0,16
25	YET 205	37,4	52	31	15	7,5	5	0,6	M6x0,75	14000	7800	0,18
30	YET 206	44,2	62	35,7	18	9,0	6	0,6	M8x1	19500	11200	0,30
35	YET 207	55,6	72	38,9	19	9,5	7	1	M10x1,25	25500	15300	0,49
40	YET 208	60,3	80	43,7	21	11	7	1	M10x1,25	30700	19000	0,62
45	YET 209	63,5	85	43,7	22	11	6,75	1	M10x1	33200	21600	0,65
50	YET 210	67,5	90	43,7	22	11	6,75	1	M10x1	35100	23200	0,70

Acciaio al cromo.

<sup>1)</sup> = Valori validi per applicazioni su alberi con tolleranza di lavorazione  $\leq h 6$ .

In ogni altro caso moltiplicare il valore per 0,77.

# Cuscinetti

## Guarnizioni di tenuta

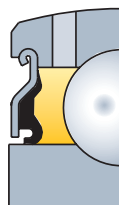
**Serie YAT - YET.** Guarnizione strisciante costituita da uno schermo metallico provvisto di un labbro di tenuta in gomma a basso attrito.

**Serie YAR 2F.** La guarnizione è dotata di un'ulteriore protezione costituita da uno schermo metallico che produce un effetto centrifugo.

**Serie YAR 2RF inox.** Il labbro supplementare del centrifugatore, insieme al grasso interposto tra la guarnizione di base ed il centrifugatore stesso garantiscono le massime condizioni di tenuta.

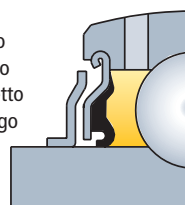
Serie YAT - YET

Schermo metallico con labbro di tenuta



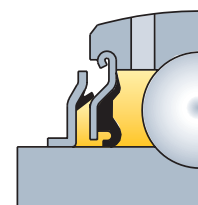
Serie YAR 2F

Schermo metallico con effetto centrifugo



Serie YAR 2RF inox

Schermo metallico gommatto con effetto centrifugo



## Velocità massima

In tabella sono indicati i valori per i cuscinetti YAT, YET, YAR 2F • I cuscinetti in acciaio inox YAR 2RF (protetti con centrifugatori gommati) non devono superare velocità pari al 60% di quelle indicate in tabella • La velocità ammissibile dipende dalla tolleranza di lavorazione dell'albero. Più si ha un accoppiamento libero, minore è la velocità ammessa.

Ø foro cuscinetto d mm	Tolleranza albero				
	h6	h7	h8	h9	h11
Velocità (g / min)					
17	9500	6000	4300	1500	950
20	8500	5300	3800	1300	850
25	7000	4500	3200	1000	700
30	6300	4000	2800	900	630
35	5300	3400	2200	750	530
40	4800	3000	1900	670	480
45	4300	2600	1700	600	430
50	4000	2400	1600	560	400

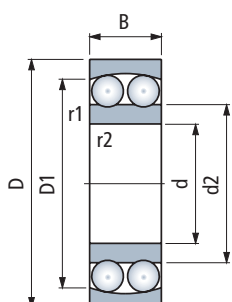
## Capacità di carico assiale

Il sistema di fissaggio mediante grani/collare eccentrico, consente di sopportare carichi assiali fino al 20% del valore del coefficiente di carico dinamico (se si utilizzano alberi non temprati e si serrano i grani con le coppie di serraggio consigliate) • Per i cuscinetti YAT, YET, YAR 2F, YAR 2RF, si consiglia di non superare il valore di :  $0,25 \cdot C$ .

## Cuscinetti orientabili a sfere

Fissaggio albero con spallamento • I cuscinetti hanno due corone di sfere che rotolano su di una pista di forma sferica ricavata sull'anello esterno. Questa particolarità conferisce al cuscinetto l'orientabilità con possibilità del disassamento • I cuscinetti sono forniti in esecuzione base, senza guarnizioni di tenuta.

Serie 1200



d mm	Serie cuscinetto	Dimensioni in mm					Coefficiente di carico		Numero di giri/giri/min	Peso Kg
		D	B	d2	D1	r1, r2 min.	din. C N	stat. Co N		
20	1204	47	14	28,9	41	1	12700	3400	15000	0,12
25	1205	52	15	33,3	45,6	1	14300	4000	13000	0,14
30	1206	62	16	40,1	53	1	15600	4650	10000	0,22
35	1207	72	17	47	62,3	1,1	19000	6000	9000	0,32
40	1208	80	18	53,6	68,8	1,1	19900	6950	8500	0,42

# Elementi di calcolo

## Scelta delle dimensioni del cuscinetto

Le dimensioni di un cuscinetto destinato ad una certa applicazione, dovrebbero essere scelte sulla base della sua capacità di carico in relazione ai carichi che deve sopportare e delle sue esigenze relative alla durata e affidabilità. Nella maggioranza dei casi però il fattore che determina la scelta delle dimensioni del cuscinetto è l'albero, il cui diametro è già prefissato dal progetto della macchina.

## Procedimento di calcolo dei supporti autoallineanti

Il procedimento di calcolo dei supporti autoallineanti, consiste nel controllare che la durata di funzionamento del cuscinetto sia soddisfacente:

- 1) Si calcola la durata nominale secondo le formule sotto riportate, tenendo conto del tipo di sollecitazione (dinamica o statica) a cui è sottoposto il cuscinetto.
- 2) La durata nominale del cuscinetto dovrà essere conforme ai valori orientativi della durata di progetto indicati nella Tabella 1 sotto riportata.

## Durata di progetto

Per la scelta delle dimensioni del cuscinetto è indispensabile conoscerne la durata di progetto appropriata per l'applicazione specifica. Questa dipende dal tipo di macchina, dalle ore di funzionamento giornaliere / annuali e dalle esigenze di affidabilità.

In mancanza di esperienza pratica in Tabella 1 sono indicati i valori orientativi della durata di progetto che si consigliano per diverse applicazioni.

**Tabella 1** - Valori orientativi della durata di progetto  $L_{10h}$

Tipo di macchina	Durata di progetto $L_{10h}$ ore
Macchine a funzionamento stagionale	4000 ÷ 8000
Macchine funzionanti 8 ore al giorno non completamente utilizzate	10000 ÷ 20000
Macchine funzionanti 8 ore al giorno completamente utilizzate	20000 ÷ 30000
Macchine funzionanti 24 ore al giorno	40000 ÷ 80000

## Cuscinetti sollecitati dinamicamente

Subiscono una sollecitazione dinamica quei cuscinetti che ruotano sotto carico (ovvero un anello del cuscinetto compie una rotazione rispetto all'altro). Nella maggior parte dei casi, i supporti autoallineanti sono sollecitati dinamicamente.

## Formula di calcolo della durata nominale

Per durata di funzionamento di un cuscinetto, si intende il numero di giri od il numero di ore che il cuscinetto può raggiungere, senza che si verifichino cedimenti per affaticamento (sfaldature od erosioni degli anelli/elementi volventi).

Il procedimento di calcolo della durata nominale è valido per tutti i tipi di cuscinetto:

$$L_{10} = \left(\frac{C}{P}\right)^3 \text{ Durata in milioni di giri.}$$

Quando i cuscinetti ruotano a velocità costante risulta più pratico calcolare la durata in ore:

$$L_{10h} = \frac{16666}{n} \cdot \left(\frac{C}{P}\right)^3 \text{ Durata in ore.}$$

$L_{10}$  = durata nominale in milioni di giri.

$L_{10h}$  = durata nominale in ore.

$C$  = coefficiente di carico dinamico (N). I valori sono riportati nelle tabelle dimensionali dei supporti.

$P$  = carico dinamico equivalente (N). Vedi formule di calcolo tabella 2.

$n$  = numero di giri (g/min).

## Durata corretta

Nella maggioranza dei casi per i cuscinetti dei supporti autoallineanti, è sufficiente calcolare le durate  $L_{10}$  o  $L_{10h}$  secondo le formule sopra riportate. La nuova teoria della durata consente di calcolare una durata corretta che tenga conto nei calcoli dell'influenza della lubrificazione e della contaminazione da parte di particelle solide nonché del carico limite di fatica  $P_u$  (i valori sono riportati nelle tabelle dei cuscinetti).

Per il calcolo della durata corretta, richiedere l'assistenza dell'Ufficio Tecnico Commerciale.

# Elementi di calcolo

## Calcolo del carico dinamico equivalente P

Tabella 2 - Formule di calcolo del carico dinamico equivalente P

Serie cuscinetto	Direzione del carico gravante sul cuscinetto	Formula di calcolo del carico dinamico equivalente P (N)
YAT YET YAR 2F YAR 2RF		$P = Fr$
		$P = X \cdot Fr + Y \cdot Fa$
1200		$P = Fr$
		$P = Fr + Y1 \cdot Fa$ con $\frac{Fa}{Fr} \leq e1$ $P = 0,65 \cdot Fr + Y2 \cdot Fa$ con $\frac{Fa}{Fr} > e1$

**P** = carico dinamico equivalente (N).  
**Fr** = carico radiale gravante sul cuscinetto (N).  
**Fa** = carico assiale gravante sul cuscinetto (N).  
**x, Y** = fattori di carico. Vedi tabella 3.  
**e1, Y1, Y2** = fattori. Vedi tabella 4.

Tabella 3 - Fattori di carico x, y

Rapporto $\frac{Fa}{Co}$	e	Con: $\frac{Fa}{Fr} \leq e$		Con: $\frac{Fa}{Fr} > e$	
		x	y	x	y
0,025	0,22	1	0	0,56	2
0,04	0,24	1	0	0,56	1,8
0,07	0,27	1	0	0,56	1,6
0,13	0,31	1	0	0,56	1,4
0,25	0,37	1	0	0,56	1,2
0,5	0,44	1	0	0,56	1

Tabella 4 - Fattori e1, Y1, Y2, Yo

Ø foro cuscinetto mm	e1	Y1	Y2	Yo
20	0,30	2,1	3,3	2,2
25	0,28	2,2	3,5	2,5
30	0,25	2,5	3,9	2,5
35	0,23	2,7	4,2	2,8
40	0,22	2,9	4,5	2,8

**Co** = coefficiente di carico statico (N).  
 I valori sono riportati nelle tabelle dimensionali dei supporti.

## Coefficienti relativi alle condizioni di funzionamento

Quando si calcola la durata di un cuscinetto, dovrebbe essere consuetudine includere dei coefficienti relativi alle condizioni di funzionamento per tenere conto delle variazioni di carico che si verificano durante l'esercizio. I coefficienti sotto riportati sono dati a titolo indicativo in base all'esperienza.

Con carichi fissi / urti leggeri : moltiplicare il carico dinamico equivalente P per : 1,2 ÷ 1,5  
 Con carichi variabili / urti moderati : moltiplicare il carico dinamico equivalente P per : 1,7 ÷ 2,0



# Elementi di calcolo

## Controllo della capacità di carico statico

### Cuscinetti sollecitati staticamente

Nella tecnica dei cuscinetti volventi si parla di una sollecitazione statica quando :

- Il cuscinetto non ruota ed è soggetto a carichi permanenti o intermittenti ( per urto ).
- Il cuscinetto compie movimenti lenti di oscillazione in presenza di carichi.
- Il cuscinetto ruota sotto carico a velocità molto bassa per una breve durata.
- Il cuscinetto ruota e oltre ai normali carichi, deve sopportare forti carichi d'urto che agiscono nel corso di una frazione di giro.

Per ottenere dal cuscinetto prestazioni soddisfacenti, il coefficiente di sicurezza statica  $f_s$  non deve superare i valori orientativi della tabella 5.

Il coefficiente  $f_s$ , è un indice di sicurezza contro le eccessive deformazioni plastiche nei punti di contatto dei corpi volventi.

$$f_s = \frac{C_o}{P_o}$$

$f_s$  = coefficiente di sicurezza statica.

$C_o$  = coefficiente di carico statico (N).

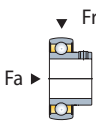
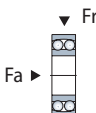
I valori sono riportati nelle tabelle dimensionali dei supporti.

$P_o$  = carico statico equivalente (N). Vedi formule di calcolo sotto riportate.

Tabella 5 - Coefficienti di sicurezza statica  $f_s$  per cuscinetti dei supporti autoallineanti

Tipo di funzionamento	Cuscinetti rotanti			Cuscinetti non rotanti
	Silenziosità non importante	Silenziosità normale	Silenziosità elevata	
Funzionamento dolce senza vibrazioni	0,5	1	2	0,4
Funzionamento normale	0,5	1	2	0,5
Funzionamento con carichi d'urto	≥ 1,5	≥ 1,5	≥ 2	≥ 1

## Calcolo del carico statico equivalente $P_o$

Serie cuscinetto	Direzione del carico gravante sul cuscinetto	Formula di calcolo del carico statico equivalente $P_o$ (N)
YAT YET YAR 2F YAR 2RF		<b><math>P_o = 0,6 \cdot Fr + 0,5 \cdot Fa</math></b> Se risulta $P_o < Fr$ , si deve assumere $P_o = Fr$ .
1200		<b><math>P_o = Fr + Y_o \cdot Fa</math></b>

$P_o$  = carico statico equivalente (N).

$Fr$  = carico radiale gravante sul cuscinetto (N).

$Fa$  = carico assiale gravante sul cuscinetto (N).

$Y_o$  = vedi tabella 4.

# Lubrificazione

## ■ Prelubrificazione

Tutti i supporti autoallineanti, vengono forniti con cuscinetti prelubrificati.

### Avvertenze

Una lubrificazione iniziale deve essere prevista solo per i supporti con fissaggio mediante spallamento, della serie FL - F - FC.

## ■ Grasso lubrificante

I cuscinetti dei supporti autoallineanti sono prelubrificati con grasso al litio/calcio di lunga durata.

Dati tecnici	Consistenza NLGI :	2
	Addensante :	litio/calcio
	Olio base :	minerale
	Viscosità olio base :	165 mm <sup>2</sup> /s a 40°C
	Temperatura di esercizio :	- 20°C a +120°C
	Resistenza all'acqua :	Consigliato
	Proprietà antiruggine :	Consigliato

## ■ Rilubrificazione

Tutti i supporti autoallineanti, vengono forniti con ingrassatore a sfera per consentire le periodiche rilubrificazioni.

### Avvertenze

- Non ingrassare mai al primo montaggio.
- Una lubrificazione iniziale deve essere prevista solo per i supporti con fissaggio mediante spallamento, della serie FL - F - FC.
- I supporti in lamiera d'acciaio inox stampata, della serie SBF non sono rilubrificabili.
- Usare solo grasso con caratteristiche simili a quelle indicate.
- Pulire bene l'ingrassatore prima di ogni rilubrificazione.
- Introdurre lentamente il grasso, fino a che non fuoriesce dal cuscinetto.  
Mantenere il cuscinetto in rotazione e non esercitare una pressione eccessiva per evitare di danneggiare le guarnizioni di tenuta.
- Di preferenza ingrassare frequentemente e con piccole quantità di grasso.

## ■ Intervalli di rilubrificazione

Gli intervalli di rilubrificazione variano in funzione delle condizioni operative. Nelle reali condizioni di esercizio si hanno spesso variazioni di carico, velocità, temperatura e condizioni ambientali ( presenza di umidità, polveri, ecc. ), per cui è difficile dare delle regole di carattere generale. L'esperienza è solitamente la guida migliore.

- Con condizioni di lavoro leggere :                   rilubrificare ogni 6 mesi.
- Con condizioni di lavoro normali :                   rilubrificare ogni 1÷ 3 mesi.
- Con condizioni di lavoro gravose :                   rilubrificare ogni 2 settimane.

# Durata del grasso nei cuscinetti lubrificati a vita ( utilizzabili solo a secco )

**Formula di calcolo della durata del grasso, nei cuscinetti lubrificati a vita**

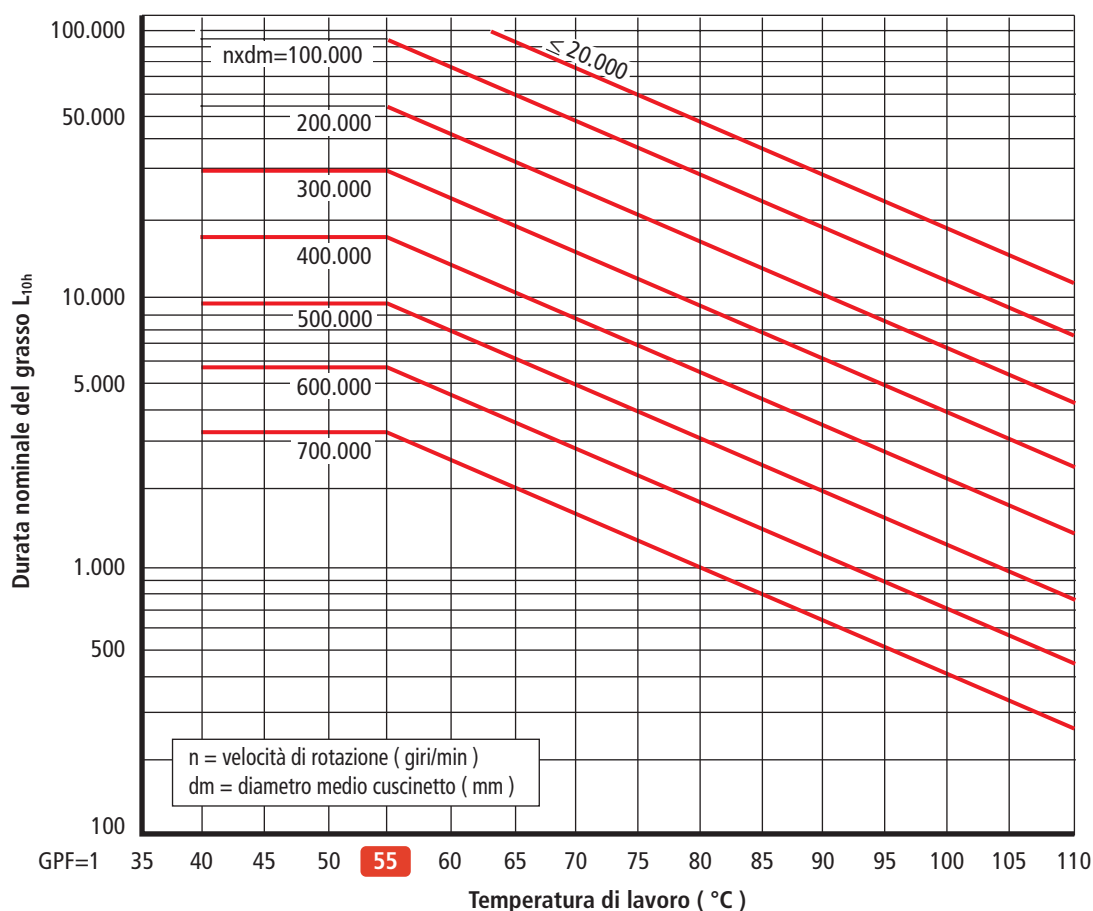
Il procedimento di calcolo dei supporti autoallineanti con cuscinetti lubrificati a vita, consente di calcolare la durata ( ore ) del grasso, in funzione delle caratteristiche del grasso e del cuscinetto ( tipo, dimensioni, velocità, carichi applicati, temperatura di lavoro ).

$$L_h = L_{10h} \times F_c \quad \text{Durata del grasso ( ore )}$$

- $L_h$  = Durata del grasso ( ore ).
- $L_{10h}$  = Durata nominale del grasso ( ore ). Vedi Diagramma 1.
- $F_c$  = Fattore correttivo. Vedi Diagramma 2.

**Diagramma 1 - Durata nominale del grasso  $L_{10h}$**

Il diagramma consente di determinare la durata nominale  $L_{10h}$  ( ore ) del grasso, in funzione della velocità di rotazione  $n$  ( giri/min ), del diametro medio  $dm$  ( mm ), della temperatura di lavoro ( °C ) del cuscinetto. I grassi vengono differenziati uno dall'altro per mezzo di un fattore GPF ( Grease Performance Factor ), correlato alle prestazioni. I cuscinetti lubrificati a vita Marbett, vengono prelubrificati con grasso del tipo GPF=1.



**dm ( mm ) = diametro medio cuscinetto.**

Serie YAT

Serie YET

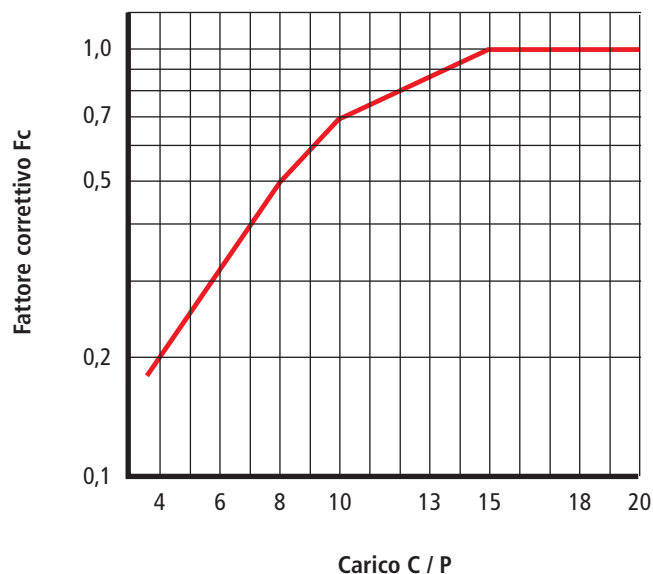
$\varnothing$ d mm	$\varnothing$ dm mm
17	28,5
20	33,5
25	38,5
30	46
35	53,5
40	60
45	65
50	70

**55** = A temperatura ambiente, con condizioni di lavoro ottimali, il grasso lavora ad una temperatura inferiore a 55°C.

# Durata del grasso nei cuscinetti lubrificati a vita ( utilizzabili solo a secco )

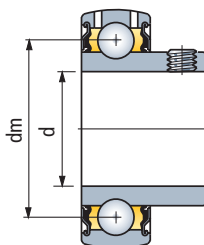
## ■ Diagramma 2 - Fattore correttivo $F_c$

Il fattore correttivo  $F_c$ , consente di calcolare una durata corretta, che tenga conto dell'influenza del rapporto di carico  $C / P$ .  
Con carichi leggeri ( $C / P \geq 15$ ), la durata del grasso è indipendente dal carico.



**C** = Coefficiente di carico dinamico (N).  
I valori sono riportati nelle tabelle dimensionali dei cuscinetti.  
**P** = Carico dinamico equivalente (N).  
Vedi Tabella 2.

## ■ Esempio di calcolo



Dati :

- Cuscinetto Serie YAT 208.
- $d = 40$  mm (  $\varnothing$  albero ).
- $dm = 60$  mm. (  $\varnothing$  medio cuscinetto ).
- $n = 300$  giri / min. ( velocità di rotazione ).
- $55$  °C ( temperatura di lavoro del grasso ).
- $C = 23600$  N ( Coefficiente di carico dinamico ).
- $P = 3000$  N ( Carico dinamico equivalente ).

- Dal diagramma 1, in funzione di :  
 $n \times dm = 300$  giri / min.  $\times$   $60$  mm =  $18000$   
si ricava una durata nominale di :  
 $L_{10h} = 100000$  ore.

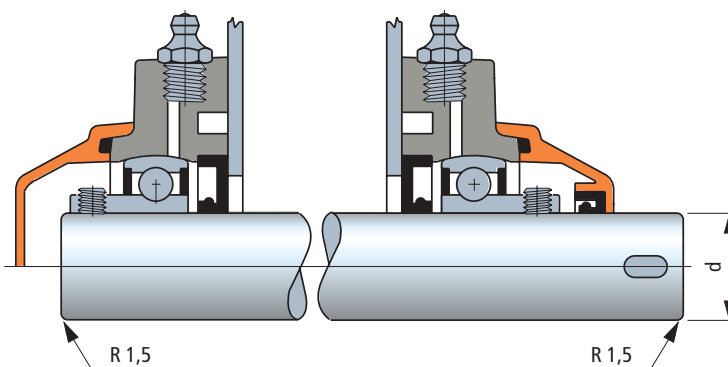
- Dal diagramma 2, in funzione di :  
 $C / P = 23600$  N :  $3000$  N =  $7,8$   
si ricava un fattore correttivo :  
 $F_c = 0,5$ .

- Calcolo della durata corretta :  
 $L_h = L_{10h} \times F_c = 100000$  ore  $\times$   $0,5 = 50000$  ore.

# Tolleranze albero

## Tolleranze albero per supporti con fissaggio a grani o collare eccentrico

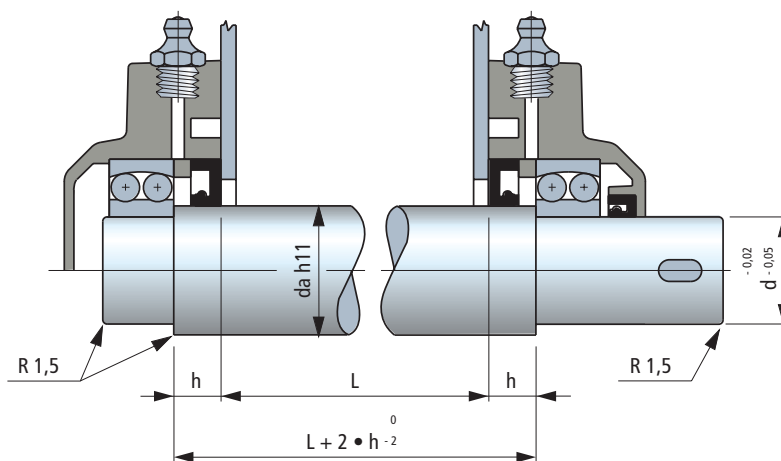
- In tabella sono indicate le tolleranze di lavorazione sul diametro dell'albero.
- Le estremità dell'albero devono essere arrotondate :
  - Per facilitare l'introduzione del cuscinetto ed evitare impuntamenti.
  - Per evitare di danneggiare durante l'introduzione i labbri di tenuta delle guarnizioni.
- Per garantire la tenuta stagna. La superficie dell'albero in corrispondenza dell'accoppiamento con la guarnizione di tenuta deve essere liscia e priva di difetti ( rigature, ecc. ).



## Tolleranze ISO per alberi

Ø albero d mm	Carichi elevati Velocità elevate h 6		Condizioni di lavoro normali h 7		Carichi leggeri Velocità basse h 8		Applicazioni semplici		
	sup.	inf.	sup.	inf.	sup.	inf.	h 9 sup. inf.	h 10 sup. inf.	h 11 sup. inf.
17	0	- 11	0	- 18	0	- 27	0 - 43	0 - 70	0 - 110
20 ÷ 30	0	- 13	0	- 21	0	- 33	0 - 52	0 - 84	0 - 130
35 ÷ 50	0	- 16	0	- 25	0	- 39	0 - 62	0 - 100	0 - 160

Scostamenti in µm



I valori di h sono riportati nelle tabelle dimensionali dei supporti

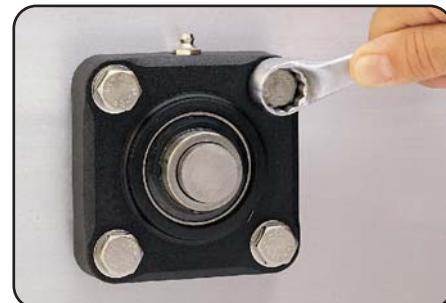
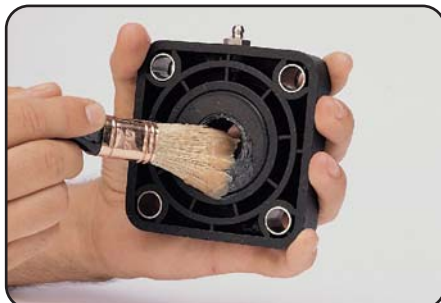
## Tolleranze albero per supporti con fissaggio mediante spallamento

- Le estremità dell'albero devono essere arrotondate :
  - Per facilitare l'introduzione del cuscinetto ed evitare impuntamenti.
  - Per evitare di danneggiare durante l'introduzione i labbri di tenuta delle guarnizioni.
- Per garantire la tenuta stagna, la superficie dell'albero in corrispondenza dell'accoppiamento con la guarnizione di tenuta deve essere liscia e priva di difetti ( rigature, ecc. ).
- L'accoppiamento albero-cuscinetto è libero per facilitare il montaggio.  
Con carichi radiali elevati si consiglia un accoppiamento leggermente forzato.

# Montaggio

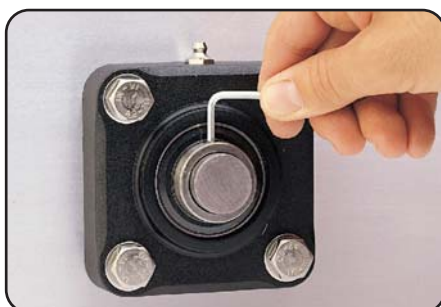
## Avvertenze di montaggio

- 1 - Nei supporti a tenuta stagna ingrassare le guarnizioni di tenuta per evitare il funzionamento a secco durante i primi giri dell'albero. Riempire di grasso lo spazio fra i due labbri di tenuta.
- 2 - In tutti i casi fissare prima la flangia, poi a seguire serrare il cuscinetto. Con questo accorgimento il cuscinetto assume sull'albero la posizione corretta senza dar luogo a precarichi assiali. Serrare le viti diagonalmente ( coppia max. di serraggio consigliata con viti M10 = 5 kgm ).



## Fissaggio dei cuscinetti con grani

- 3 - In tabella sono elencate le coppie max. consigliate di serraggio dei grani e le dimensioni delle brugole da utilizzare.



Ø foro cuscinetto mm	Dimensioni brugola mm		Coppia max. di serraggio Nm		
	Cuscinetti YAT - YAR	Cuscinetti YET	Cuscinetti YAT - YAR	Cuscinetti YET	
17	3	3	4	4	4
20	3	3	4	4	4
25	3	3	4	4	4
30	3	3	4	4	6,5
35	3	3	5	4	16,5
40	3	3	5	4	16,5
45	3	4	5	4	16,5
50	4	5	5	6,5	16,5

## Fissaggio dei cuscinetti con collare eccentrico

- 4 - Serrare il collare eccentrico con un punteruolo, ruotando nel senso di rotazione dell'albero.
- 5 - Serrare a mano il grano filettato. Le dimensioni della chiave a brugola e i valori consigliati della coppia di serraggio sono indicati nella tabella sopra ( rif. cuscinetti YET ).



## Montaggio / smontaggio dei coperchi di protezione

- 6 - Montaggio. Nei coperchi aperti ingrassare la guarnizione di tenuta per evitare il funzionamento a secco durante i primi giri dell'albero. Riempire di grasso lo spazio fra i due labbri di tenuta. Il montaggio a scatto richiede un leggero colpo con un martello.
- 7 - Smontaggio. Inserire nell'apposita cava, la punta di un cacciavite e fare leva verso l'esterno.



Resistenza agli agenti chimici	POLIAMMIDE PA	POLIPROPILENE PP	POLIETILENE PE	ACETALICA POM	ACCIAIO INOX AUSTENITICO	AISI 316	OTTONE NICHELATO	GOMMA NBR	GOMMA VITON
AGENTE CHIMICO	Conc.% 23°C	Conc.% 23°C	Conc.% 23°C	Conc.% 23°C	Conc.% 23°C	Conc.% 23°C	Conc.% 23°C	Conc.% 23°C	Conc.% 23°C
ACETATO DI ETILE	100 +	+			100 /			-	-
ACETO	+	+	+	+	+		+	/	-
ACETONE	100 +	+	+	/	50 +	25 +	+	-	-
ACIDO ACETICO	10 -	40 +	10 +	5 -	20 +	50 +	/	-	20 -
ACIDO BENZOICO	Sat. /	Sat. +			100 /	100 +		+	+
ACIDO BORICO	10 +	Sat. +	Sat. +	+	100 /	Sat. +		+	Sat. +
ACIDO BUTIRICO	-	100 +	+	-	5 +			-	
ACIDO CITRICO	10 /	10 +	+	/	5 +	25 +	-	+	Sat. +
ACIDO CLORIDRICO	10 -	30 +	37 +	37 -	-	1 +	/	10 /	37 +
ACIDO CLORIDRICO	2 -	2 +	2 +	2 /				2 /	
ACIDO FLUORIDRICO	40 -	40 +	70 +	-	-			65 -	48 +
ACIDO FORMICO	10 -	100 +	10 +	10 -	5 /		+	-	
ACIDO FOSFORICO	10 -	85 +	95 +	10 -	10 -	50 /	-	20 /	85 +
ACIDO LATTICO	10 +	20 +	+	+	5 +	10 +	-	+	+
ACIDO NITRICO	10 -	+	5 /	5 -	10 +	65 +		10 -	70 +
ACIDO OLEICO	100 +	+	/	-	100 /		+	/	/
ACIDO SOLFORICO	10 -	98 +	40 /	40 -	10 -	100 +	+	-	95 +
ACIDO TARTARICO	+	10 +	+	30 /	10 +	50 +	-	+	+
ACQUA CLORINATA	+	-	-	-	-			-	
ACQUA DISTILLATA	+	+	+	+	+			+	
ACQUA DOLCE	+	+	+	+	+		+	+	
ACQUA DI MARE	+	+	+	/	+	+	+	+	+
ACQUA OSSIGENATA	3 -	30 +	+	-	30 +	+	/	80 -	90 +
ACQUA RAGIA	/	-	-	-	+			-	
ACQUA E SAPONE	+	+	+	+	+			+	
ALCOOL AMILICO	100 +	+			+	+			+
ALCOOL BUTILICO	100 +	+			+	+		/	+
ALCOOL ETILICO	96 +	96 +	+	+	10 +	+	+	/	+
ALCOOL METILICO	100 +	+	+	+	100 /	+	+	/	/
AMMONIACA	10 +	30 +	+	Sol. +	50 +	100 +	-	/	/
AMMONIACA CONC.	+	+	+	-				-	
ANILINA	/	100 +	3 +	3 +	3 +			-	
BENZENE	+	+	/	+	70 /			-	
BENZINA	+	/	/	+	+	+	/	/	+
BENZOLO	100 +	/	/	+	+	+	+	-	/
BIBITE ANALCOLICHE	+	+	+	+	+		+	+	
BIRRA	+	+	+	+	+		+	+	+
BURRO	+	+	+	+	+		+	+	+
CARBONATO DI SODIO	10 +	Sat. +	+	+	5 +	100 +		+	+
CIOCCOLATA	-		+	+				+	
CLOROFORMIO	100 -	/	-	-	100 +	+	+	-	+
CLORURO DI ALLUMINIO	10 +				-	/		+	Sat. +
CLORURO DI AMMONIO	10 +				10 /	/		+	Sat. +
CLORURO DI CALCIO	10 +	50 +	Sat. +	/	10 -	/	+	+	Sat. +
CLORURO DI ETILE	100 +	-	/	+	+	/	/	-	
CLORURO DI FERRO	10 +	+			20 -	/		+	Sat. +
CLORURO DI MAGNESIO	10 +	Sat. +			5 +	/		+	Sat. +
CLORURO DI METILENE	100 +	/	/	-	/	/		-	/
CLORURO DI SODIO	10 +	Sat. +	+	+	5 +	/	+	+	Sat. +
CLORURO DI ZINCO	10 /	20 +			10 -	/		+	Sat. +
ETERE ETILICO	100 +	+	+	+				-	-
ETERE DI PETROLIO	+	+	+	+	+	+	+	-	
FENOLO	-	+			10 +	+		-	+
FORMAGGIO	-	+	+	+				+	
FORMALDEIDE	30 +	40 +	/	+	100 +		+	-	40 +
FREON 12	+				+			+	/
GLICERINA	+	+	+	+	+	+	+	+	+
GRASSI ALIMENTARI	+	+	+	+	+			+	+
IDROSSIDO DI SODIO	10 +	30 +	+	10 +	-		+	/	
IODIO	-	+	+	+				/	
IPOCLORITO DI SODIO	+	20 +	+	-	-			-	5 +



Resistenza agli agenti chimici	POLIAMMIDE PA	POLIPROPILENE PP	POLIETILENE PE	ACETALICA POM	ACCIAIO INOX AUSTENITICO	AISI 316	OTTONE NICHELATO	GOMMA NBR	GOMMA VITON
	Conc.% 23°C	Conc.% 23°C	Conc.% 23°C	Conc.% 23°C	Conc.% 23°C	Conc.% 23°C	Conc.% 23°C	Conc.% 23°C	Conc.% 23°C
AGENTE CHIMICO									
LATTE	+	+	+	+	+		+	+	+
MERCURIO	+	100 +	+	+	100 /	+	/	+	+
MOSTARDA	-	+	+	+				+	
NITRATO DI ARGENTO	+	20 +			60 /			/	+
OLII ALIMENTARI	+	+	+	+	+			+	+
OLII MINERALI	+	+	+	+	+	+		+	+
OLII VEGETALI	+	+	+	+	+			+	
OLIO DI LINO	+	+			100 +	+		+	+
OLIO DI SILICONE	+	+						+	+
OLIO PER TRASFORMATORI	+	/						+	+
PARAFFINA	+	100 /	+	+	+			+	
PETROLIO	+	100 /	-	+	+		+	+	+
POTASSA CAUSTICA	10 +				50 +	50 +		/	+
SALAMOIA	/	Sat. +	+	/				+	
SILICATO DI SODIO	+				100 +	100 +		+	
SODA CAUSTICA	10 +	52 +	25 +	25 -	+			/	45 +
SOLFATO DI RAME	10 +	Sat. +	+	+	5 +	100 +		+	Sat. +
SOLFATO DI SODIO	10 +	Sat. +	+	+	5 +	100 +		+	+
SOLFURO DI CARBONIO	100 +	+	+	+	+	+		-	+
SOLUZIONE DI SAPONE	+	+						+	+
SUCCHI DI FRUTTA	+	+	+	+	+			+	
SUCCHI VEGETALI	+	+	+	+	+			+	
TETRACLORURO DI CARBONIO	+	-	/	+	10 -	+	+	-	+
TETRALINA	+	-						-	+
TINTURA DI IODIO	-	+	+	+			-	/	
TRIELINA	/	/	+	-	+		+	-	+
VASELINA	+	+	/	+				+	+
VINO	+	+	+	+	+		+	+	+
WHISKY	+	+	+	+	+		+	+	+
XILOLO	+	-	/	+	+		/	-	+

Abbreviazioni: Sat. = satura.

## Legenda..

- + = Buona resistenza.
  - / = Discreta resistenza (limitatamente utilizzabile in funzione delle condizioni di esercizio).
  - = Cattiva resistenza (impiego sconsigliato).
- N.B. Gli spazi vuoti indicano mancanza di valutazione.

## I dati riportati in tabella..

si riferiscono a prove di laboratorio eseguite su provini non sollecitati. Essi sono da considerare solamente come orientativi, in quanto il comportamento del materiale nelle reali condizioni di esercizio dipende da diversi fattori: temperatura, concentrazione dell'agente chimico, azione dell'agente chimico a tempo breve o continuo.

## Temperatura di esercizio continuo

### Temperatura di esercizio continuo (°C)

Materiale	Descrizione	a contatto con aria		a contatto con acqua calda
		Min	Max	Max
PA	Poliammide	0	+ 80	+ 65
PA FV	Poliammide rinforzata	- 5	+ 120	+ 100
PP	Polipropilene	+ 5	+ 105	+ 105
PP FV	Polipropilene rinforzato	+ 5	+ 115	+ 115
PE (UHMWPE)	Polietilene	- 40	+ 80	+ 70
POM	Acetalica	- 40	+ 80	+ 65
Rex-LF®	Acetalica	- 40	+ 80	+ 65
AISI 303 - AISI 304	Acciaio inox austenitico (18/8)	- 70	+ 430	+ 120
Fe Zn	Acciaio zincato	- 40	+ 180	-
OT	Ottone nichelato	- 40	+ 180	+ 120

	Pag.		Pag.		Pag.		Pag.
Part. S0010	S130	Part. R0169	R25	Part. S0273	S73	Part. R0404	R58
Part. S0016	S204	Part. R0173	R12-R13	Part. S0274	S31	Part. R0406	R55
Part. S0018	S211	Part. S0174	S160-S161	Part. S0275	S33	Part. R0407	R58-R59
Part. S0019	S211	Part. S0179	S62	Part. S0275	S109	Part. R0408	R43
Part. S0020	S204	Part. R0180	R60	Part. S0280	S169	Part. S0409	S182
Part. S0021	S204	Part. S0182	S198	Part. S0296	S80	Part. S0415	S179
Part. S0022	S56	Part. S0183	S198	Part. R0297	R27	Part. S0416	S179
Part. R0031	R53	Part. S0184	S124	Part. S0298	S125	Part. S0417	S181
Part. S0050	S122	Part. S0185	S200	Part. S0302	S197	Part. S0418	S180
Part. R0055	R59	Part. R0187	R59	Part. S0303	S197	Part. S0419	S180
Part. S0061	S146	Part. S0190	S124	Part. S0308	S68	Part. S0420	S181
Part. S0063	S205	Part. S0191	S80	Part. S0310	S29	Part. S0421	S47
Part. S0067	S56	Part. S0192	S145	Part. S0317	S64	Part. S0422	S34
Part. S0070	S120	Part. S0192	S153	Part. R0323	S174	Part. S0422	S74
Part. S0071	S120	Part. S0198	S168	Part. R0323	R18-R19	Part. S0437	S119
Part. S0072	S128	Part. S0199	S166	Part. S0337	S194	Part. R0441	R41
Part. S0073	S46	Part. S0210	S108	Part. S0338	S149	Part. S0446	S109
Part. S0074	S56	Part. S0211	S109	Part. S0339	S162	Part. S0451	S119
Part. S0075	S208	Part. S0213	S110	Part. S0340	S160	Part. S0454	S178
Part. S0076	S204	Part. S0214	S115	Part. S0341	S190-S191	Part. S0455	S205
Part. S0079	S208	Part. S0215	S33	Part. S0342	S190	Part. S0478	S119
Part. S0081	S128	Part. S0215	S113	Part. S0346	S67	Part. R0479	R22-R23
Part. S0082	S118	Part. S0216	S33	Part. R0349	R42	Part. S0518	S193
Part. S0085	S130	Part. S0216	S113	Part. R0351	R40	Part. S0523	S57
Part. S0088	S129	Part. S0217	S115	Part. S0356	S29	Part. S0523	S57-S58
Part. S0089	S129	Part. S0218	S107	Part. S0359	S144	Part. S0524	S59
Part. R0094	R16-R17	Part. S0219	S65	Part. S0362	S19	Part. R0528	R54
Part. S0095	S205	Part. S0223	S31	Part. S0363	S205	Part. R0529	R55
Part. S0096	S145	Part. S0223	S64	Part. S0366	S24	Part. S0533	S59
Part. S0097	S130	Part. R0224	R61	Part. S0367	S24	Part. S0535	S93
Part. R0098	S174	Part. S0226	S148	Part. S0368	S24	Part. S0537	S93
Part. R0098	R14-R15	Part. S0227	S145	Part. S0369	S35	Part. S0539	S77
Part. S0107	S131	Part. R0230	R58	Part. S0369	S74	Part. S0540	S140
Part. S0111	S117	Part. S0233	S106-S107	Part. S0370	S35	Part. S0541	S141
Part. S0112	S210	Part. S0236	S116	Part. S0370	S74	Part. S0542	S141
Part. S0114	S210	Part. S0236	S148	Part. S0372	S192	Part. S0543	S143
Part. S0116	S117	Part. S0237	S117	Part. S0373	S126	Part. S0544	S142
Part. S0124	S173	Part. S0241	S17	Part. S0376	S80	Part. S0545	S147
Part. S0125	S46-S47	Part. S0242	S20	Part. S0377	S80	Part. S0550	S26
Part. S0126	S46	Part. S0243	S16	Part. S0378	S81	Part. S0551	S22
Part. S0128	S104-S105	Part. S0244	S17	Part. S0379	S81	Part. R0552	R10-R11
Part. R0133	S175	Part. S0247	S65	Part. R0383	R56	Part. S0554	S52
Part. R0133	R20-R21	Part. S0251	S17	Part. S0384	S153	Part. S0555	S54
Part. R0134	R26	Part. S0255	S144	Part. R0384	R56	Part. S0556	S52
Part. S0137	S178	Part. S0256	S144	Part. R0385	R56	Part. S0557	S86-S88
Part. S0140	S132	Part. S0260	S194-S195	Part. S0386	S18	Part. S0559	S25
Part. S0141	S169	Part. S0261	S16	Part. S0387	S19	Part. S0561	S50
Part. S0142	S146	Part. S0262	S16	Part. S0388	S47	Part. S0561	S50
Part. S0153	S45	Part. S0263	S20	Part. S0393	S68	Part. S0562	S176
Part. S0159	S119	Part. R0269	R8-R9	Part. R0399	R56	Part. S0563	S176
Part. S0168	S167	Part. S0272	S196	Part. R0403	R54	Part. S0564	S177

	Pag.		Pag.		Pag.		Pag.
Part. S0565	S62	Part. S0644	S77	Part. S0707	S184	Part. S0771	S69
Part. S0566	S63	Part. S0645	S77	Part. S0708	S127	Part. R0773	R51
Part. S0567	S202	Part. S0646	S123	Part. S0709	S167	Part. S0775	S199
Part. S0568	S203	Part. S0647	S123	Part. S0710	S186	Part. S0776	S69
Part. S0569	S203	Part. S0648	S136	Part. R0710	R62	Part. S0777	S102
Part. S0570	S87-S89	Part. S0650	S137	Part. S0713	S187	Part. S0778	S54
Part. S0580	S86-S88	Part. S0651	S137	Part. R0713	R63	Part. S0782	S51
Part. S0581	S82-S84	Part. S0652	S138	Part. S0714	S187	Part. S0783	S51
Part. S0585	S82-S84	Part. S0653	S139	Part. R0714	R63	Part. S0784	S19
Part. S0586	S83-S85	Part. S0654	S70	Part. S0715	S66	Part. S0786	S163
Part. S0592	S63	Part. S0655	S165	Part. S0718	S155	Part. S0787	S51
Part. S0594	S70	Part. S0656	S103	Part. S0721	S90	Part. S0789	S66
Part. S0595	S162	Part. S0657	S55	Part. S0725	S147	Part. S0814	S21
Part. S0596	S67	Part. S0661	S158	Part. R0726	R24-R25-R27	Part. S0822	S18
Part. S0599	S131	Part. S0662	S122	Part. S0727	S48	Part. S0823	S66
Part. R0600	R52	Part. S0663	S157	Part. S0728	S48	Part. S0824	S20
Part. S0605	S78-S79	Part. S0666	S209	Part. S0729	S57	Part. S0825	S18
Part. S0606	S78-S79	Part. S0667	S209	Part. S0730	S91	Part. S0826	S49
Part. S0611	S171	Part. S0668	S209	Part. S0732	S158	Part. S0827	S49
Part. S0612	S207	Part. S0669	S27	Part. S0733	S90	Part. R0869	R24
Part. S0613	S53	Part. S0671	S25	Part. S0734	S201	Part. S0902	S32
Part. S0614	S53	Part. S0671	S200	Part. S0736	S111	Part. S0902	S115
Part. S0615	S170	Part. S0672	S202	Part. S0737	S111	Part. S0903	S32
Part. S0616	S173	Part. S0674	S23	Part. S0738	S111	Part. S0903	S113
Part. S0617	S132	Part. S0676	S120	Part. S0739	S112	Part. S0905	S206
Part. S0618	S171	Part. S0677	S152	Part. S0740	S112	Part. R0747F	R45
Part. S0619	S172	Part. S0678	S150	Part. S0742	S23	Part. R0748F	R45
Part. S0621	S25	Part. S0679	S150	Part. R0747	R44	Part. R0750F	R47
Part. R0622	R32-R33	Part. S0680	S151	Part. R0748	R44	Part. R0750S	R48
Part. R0623	S185	Part. S0681	S151	Part. R0749	R44-R50	Part. R0750SF	R49
Part. R0623	R34-R35	Part. S0682	S152	Part. R0750	R46	Part. R0751F	R47
Part. S0624	S55	Part. S0683	S153	Part. R0751	R46	Part. R0751S	R48
Part. S0625	S199	Part. S0685	S183	Part. R0752	R46	Part. R0751SF	R49
Part. R0626	R28-R29	Part. S0686	S188	Part. S0754	S99-S101	Part. R0752S	R48
Part. R0627	S185	Part. S0687	S188	Part. S0755	S95-S97	Part. F	B18
Part. R0627	R30-R31	Part. S0688	S189	Part. S0756	S98-S100	Part. FC	B58
Part. S0628	S92	Part. S0689	S189	Part. S0757	S94-S96	Part. FL	B36
Part. R0628	R36-R37	Part. S0690	S183	Part. S0758	S54	Part. HCF	B14
Part. R0629	R38-R39	Part. S0691	S157	Part. S0759	S95-S97-S99-S101	Part. HCF/C	B10
Part. S0632	S133	Part. S0692	S156	Part. S0760	S94-S96-S98-S100	Part. HCF/CL	B12
Part. S0633	S164	Part. S0693	S114	Part. S0763	S159	Part. HCFB	B48
Part. S0634	S21	Part. S0694	S114	Part. S0764	S30	Part. HCFB/C	B46
Part. S0635	S134	Part. S0697	S121	Part. S0765	S29	Part. HCFL	B32
Part. S0636	S134	Part. S0698	S121	Part. S0765	S73	Part. HCFL/C	B28
Part. S0637	S135	Part. S0699	S155	Part. S0766	S30	Part. HCFL/CL	B30
Part. S0638	S135	Part. R0701	R57	Part. S0767	S28	Part. HCFLN	B26
Part. S0639	S75	Part. R0702	R57	Part. S0767	S72	Part. HCFLN/C	B22
Part. S0640	S75	Part. R0703	R57	Part. S0768	S28	Part. HCFLN/CL	B24
Part. S0641	S75	Part. S0704	S154	Part. S0768	S72	Part. HCFLS/C	B34
Part. S0642	S76	Part. S0705	S154	Part. S0769	S71	Part. HCFN	B08
Part. S0643	S76	Part. S0706	S184	Part. S0770	S71	Part. HCFN/C	B04

	Pag.		Pag.
Part. HCFS/C	B16	Part. UCFLN/CL	B24
Part. HCFU/CL	B06	Part. UCFLS/C	B34
Part. HCP	B40	Part. UCFN	B08
Part. HCP/C	B38	Part. UCFN/C	B04
Part. HCPA	B44	Part. UCFS/C	B16
Part. HCPA/C	B42	Part. UCFU/CL	B06
Part. HCT	B52	Part. UCP	B40
Part. HCT/C	B50	Part. UCP/C	B38
Part. SBF	B60	Part. UCPA	B44
Part. SHCF	B14	Part. UCPA/C	B42
Part. SHCF/C	B10	Part. UCT	B52
Part. SHCF/CL	B12	Part. UCT/C	B50
Part. SHCFL	B32		
Part. SHCFL/C	B28		
Part. SHCFL/CL	B30		
Part. SHCFLN	B26		
Part. SHCFLN/C	B22		
Part. SHCFLN/CL	B24		
Part. SHCFLS/C	B34		
Part. SHCFN	B08		
Part. SHCFN/C	B04		
Part. SHCFS/C	B16		
Part. SHCFU/CL	B06		
Part. SHCFX/C	B20		
Part. SUCF	B14		
Part. SUCF/C	B10		
Part. SUCF/CL	B12		
Part. SUCFL	B32		
Part. SUCFL/C	B28		
Part. SUCFL/CL	B30		
Part. SUCFLN	B26		
Part. SUCFLN/C	B22		
Part. SUCFLN/CL	B24		
Part. SUCFLS/C	B34		
Part. SUCFN	B08		
Part. SUCFN/C	B04		
Part. SUCFS/C	B16		
Part. SUCFU/CL	B06		
Part. SUCFX/C	B20		
Part. UCF	B14		
Part. UCF/C	B10		
Part. UCF/CL	B12		
Part. UCFB	B48		
Part. UCFB/C	B46		
Part. UCFC	B56		
Part. UCFC/C	B54		
Part. UCFL	B32		
Part. UCFL/C	B28		
Part. UCFL/CL	B30		
Part. UCFLN	B26		
Part. UCFLN/C	B22		

La riproduzione anche parziale del presente catalogo è vietata a termine di legge. Sempre alla continua ricerca per migliorare il prodotto ed applicare le tecnologie più avanzate, la Rexnord Marbett si riserva il diritto di apportare modifiche ai dati e alle caratteristiche illustrate nel catalogo.

I carichi indicati nelle tabelle, rappresentano i carichi massimi che si possono applicare in condizioni statiche. Tali valori sono ottenuti come risultato di prove ed esperienze di laboratorio fatte sui nostri materiali, stampati ad iniezione e condizionati (40h - 23C - 50% U.R.).

I valori dei carichi dovranno essere adeguatamente ridotti in presenza di : vibrazioni con frequenze elevate, carichi dinamici, elevate temperature ed ambienti ad elevato tasso di umidità. Per reciproca garanzia si consiglia di rivolgersi ai nostri uffici tecnici o commerciali al fine di valutare le caratteristiche in funzione degli impieghi.

**AUSTRALIA**

Rexnord Australia Pty. Ltd.  
Picton, New South Wales  
Tel.: 61-2-4677-3811  
Fax: 61-2-4677-3812

**BRASILE**

Rexnord Correntes Ltda.  
Sao Leopoldo - RS  
Tel.: 55-51-579-8022  
Fax: 55-51-579-8029

**CANADA**

Rexnord Canada Ltd.  
Scarborough, Ontario  
Tel.: 1-416-297-6868  
Fax: 1-416-297-6873

**CINA**

Rexnord Cina  
Shanghai  
Tel.: 86-21-62701942  
Fax: 86-21-62701943

**FLATTOP EUROPA**

Rexnord FlatTop Europa b.v.  
's-Gravenzande, Olanda  
Tel.: 31-174-445-111  
Fax: 31-174-445-222

**Rexnord Marbett S.r.l.**

Correggio (RE), Italia  
Tel.: 39-0522-639333  
Fax: 39-0522-637778

**USA**

Customer Service  
Tel.: 1-866-REXNORD  
(1-866-739-6673)  
Fax: 1-614-675-1898  
E-mail: [rexnordcs\(stato\)@rexnord.com](mailto:rexnordcs(stato)@rexnord.com)  
Esempio: [rexnordcs\(ohio\)@rexnord.com](mailto:rexnordcs(ohio)@rexnord.com)

**Rexnord FlatTop North America**

Grafton, Wisconsin  
Tel.: 1-262-376-4700  
Fax: 1-262-376-4720

**Rexnord International - Power Transmission**

Milwaukee, Wisconsin  
Tel.: 1-414-643-2366  
Fax: 1-414-643-3222  
E-mail: [international2@rexnord.com](mailto:international2@rexnord.com)

**ALTRE NAZIONI**

Rexnord FlatTop Europa b.v.  
's-Gravenzande, Olanda  
Tel.: 31-174-445-111  
Fax: 31-174-445-222



[www.rexnordflattop.com](http://www.rexnordflattop.com)  
[flattopeurope@rexnord.com](mailto:flattopeurope@rexnord.com)