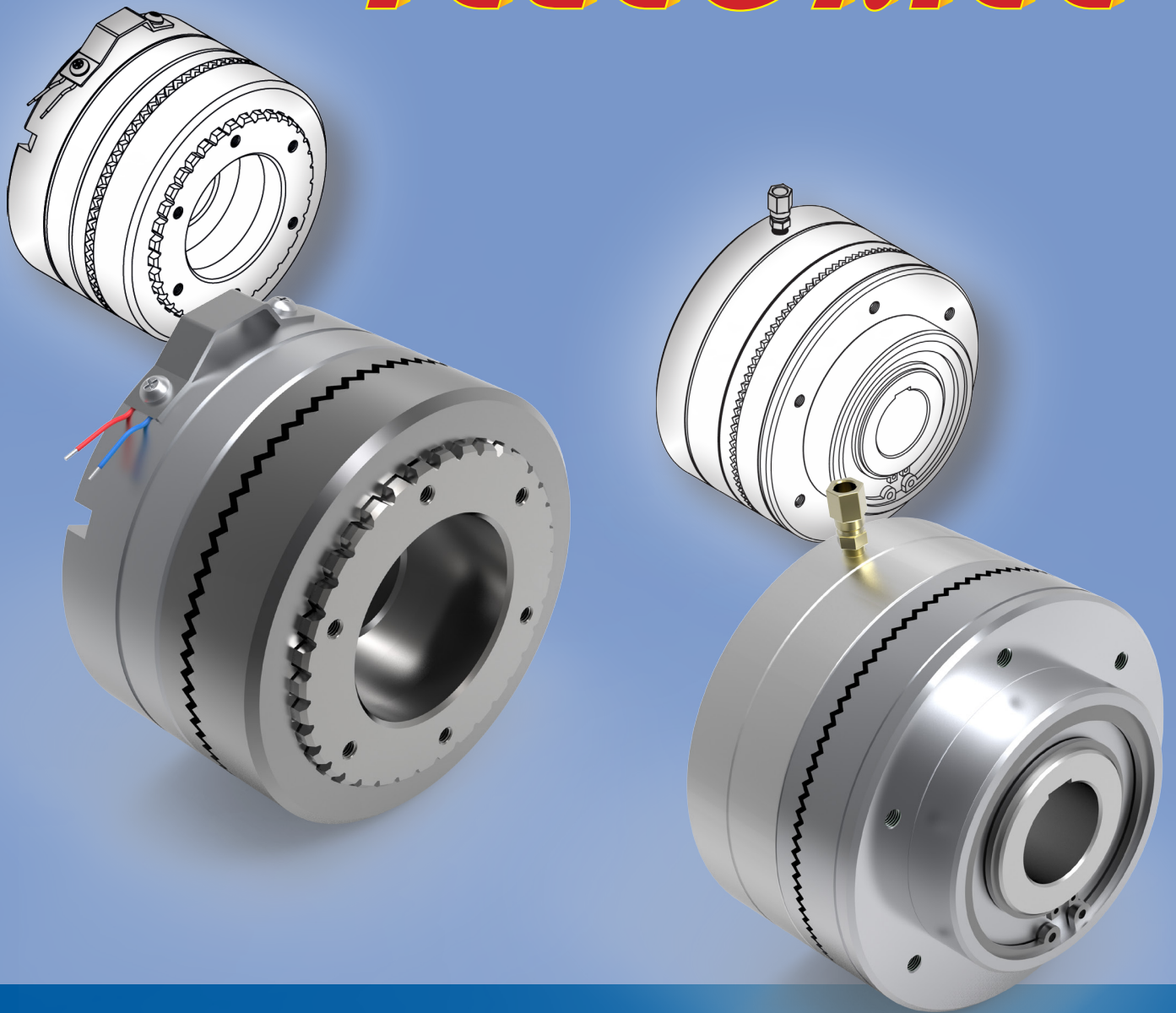


TELCOMEC®



**INNESTI E FRENI ELETTROMAGNETICI E PNEUMATICI A DENTI ED A DISCHI
ELECTROMAGNETIC AND PNEUMATIC TOOTHED CLUTCHES OR CLUTCHES WITH DISCS
EMBREGENS E FREIOS ELETROMAGNÉTICOS-PNEUMÁTICOS DENTADOS E MULTIDISCO**



INDICE

INDEX

INDICE

INTRODUZIONE	3
<i>Introduction / Introdução</i>	
INNESTI ELETTROMAGNETICI A DENTI A LANCIO DI CORRENTE O A MANCANZA DI CORRENTE	4
<i>Electrically commanded or electrically released toothed clutches / Embreagens eletromagnéticas dentadas com e sem corrente</i>	
GDF..F - Innesto elettromagnetico a denti con cuscinetti	14
<i>Electromagnetic tooth clutch with bearings / Embreagem eletromagnética dentada com rolamentos</i>	
GDF..P - Innesto elettromagnetico a denti con cuscinetti	16
<i>Electromagnetic tooth clutch with bearings / Embreagem eletromagnética dentada com rolamentos</i>	
GDR..F - Innesto elettromagnetico a denti con anello collettore	18
<i>Electromagnetic tooth clutch with slipring / Embreagem eletromagnética dentada com anel coletor</i>	
GDR..FB - Innesto elettromagnetico a denti con anello collettore	20
<i>Electromagnetic tooth clutch with slipring / Embreagem eletromagnética dentada com anel coletor</i>	
GDR..P - Innesto elettromagnetico a denti con anello collettore	22
<i>Electromagnetic tooth clutch with slipring / Embreagem eletromagnética dentada com anel coletor</i>	
GDR..PB - Innesto elettromagnetico a denti con anello collettore	24
<i>Electromagnetic tooth clutch with slipring / Embreagem eletromagnética dentada com anel coletor</i>	
GDRC..F - Innesto elettromagnetico a denti con anello collettore	26
<i>Electromagnetic tooth clutch with slipring / Embreagem eletromagnética dentada com anel coletor</i>	
GDRC..P - Innesto elettromagnetico a denti con anello collettore	28
<i>Electromagnetic tooth clutch with slipring / Embreagem eletromagnética dentada com anel coletor</i>	
GD..G - Innesto elettromagnetico a denti con mozzo	30
<i>Electromagnetic tooth clutch with hub / Embreagem eletromagnética dentada com cubo</i>	
FZ..P - Innesto elettromagnetico a denti	32
<i>Electromagnetic tooth clutch / Embreagem eletromagnética dentada</i>	
FF-F - Piastra di accoppiamento	34
<i>Adaptor plate / Placa de acoplamento</i>	
PP-P - Piastra di accoppiamento	35
<i>Adaptor plate / Placa de acoplamento</i>	
GDN - Innesto a denti a mancanza di corrente	36
<i>Electrically released toothed clutch / Embreagem dentada sem corrente</i>	
GDFN - Innesto a denti a mancanza di corrente	38
<i>Electrically released toothed clutch / Embreagem dentada sem corrente</i>	
CR - Corona dentata	40
<i>Toothed plate / Coroa dentada</i>	
FDF - Freno elettromagnetico a denti	41
<i>Electromagnetic tooth brake / Freio eletromagnético dentado</i>	
INNESTO E FRENI ELETTROMAGNETICI A DISCHI MULTILAMELLARI	42
<i>Single disc pack electromagnetic clutches and brakes / Embreagens e freios eletromagnéticos a disco multi-lamelar</i>	
GLF - Innesto elettromagnetico a dischi con cuscinetti	48
<i>Electromagnetic discs clutch with bearings / Embreagem eletromagnética multidisco con rolamentos</i>	
GLR - Innesto elettromagnetico a dischi con anello collettore	50
<i>Electromagnetic discs clutch with slipring / Embreagem eletromagnética multidisco con anel coletor</i>	
GLR..B - Innesto elettromagnetico a dischi con anello collettore	52
<i>Electromagnetic discs clutch with slipring / Embreagem eletromagnética multidisco con anel coletor</i>	
GLRT - Innesto elettromagnetico a dischi con anello collettore	54
<i>Electromagnetic discs clutch with slipring / Embreagem eletromagnética multidisco con anel coletor</i>	

GLRC - Innesto elettromagnetico a dischi con anello collettore	56
<i>Electromagnetic discs clutch with slipring / Embreagem eletromagnética multidisco com anel coletor</i>	
F - Freno elettromagnetico a mancanza di corrente senza gioco	58
<i>Clearance-free electromagnetic brake without current / Freios eletromagnéticos por ação de molas</i>	
LEM - LE - Disco esterno	59
<i>External disc / Disco externo</i>	
LI - Disco interno	60
<i>Internal disc / Disco interno</i>	
PCO - Porta spazzola e inserto per funzioni in olio	61
<i>Brushless and insert for oil operation / Porta escova e escova para trabalho em óleo</i>	
PCS - Porta spazzola e inserto per funzioni a secco	62
<i>Brushless and insert for dry operation / Porta escova e escova para trabalho a seco</i>	
INNESTO E FRENI ELETTROMAGNETICI MONODISCO	63
<i>Single disc pack electromagnetic clutches and brakes / Embreagens e freios eletromagnéticos monodisco</i>	
FM - Freno elettromagnetico monodisco	66
<i>Single disc pack electromagnetic brake / Freio eletromagnético monodisco</i>	
FFM - Innesto elettromagnetico monodisco	68
<i>Single disc pack electromagnetic clutch / Embreagem eletromagnética monodisco</i>	
SSM - Innesto elettromagnetico monodisco	70
<i>Single disc pack electromagnetic clutch / Embreagem eletromagnética monodisco</i>	
FM-FFM-SSM - Ancora	72
<i>Armature / Armadura</i>	
INNESTO E FRENI A DENTI CON COMANDO PNEUMATICO	73
<i>Pneumatic toothed or attrition-type pneumatic clutches and brakes / Freios e embreagens dentados ou lona com comando pneumático</i>	
INNESTO E FRENI A MATERIALE DI ATTRITO CON COMANDO PNEUMATICO	76
<i>Pneumatic attrition-type pneumatic clutches and brakes / Freios e embreagens com material de atrito (lona) com comando pneumático</i>	
PNZ - Innesto a denti pneumatico	80
<i>Pneumatic tooth clutch / Embreagem dentada pneumática</i>	
PNZZ - Innesto a denti pneumatico	82
<i>Pneumatic tooth clutch / Embreagem dentada pneumática</i>	
PNF - Innessi e freni a materiale di attrito pneumatici	84
<i>Pneumatic attrition-type clutches and brakes / Freios e embreagens pneumáticos com lona</i>	
PNFF - Innessi e freni a materiale di attrito pneumatici	86
<i>Pneumatic attrition-type clutches and brakes / Freios e embreagens pneumáticos com lona</i>	
PNZZ/CO - Innesto e denti pneumatico con giunto elastico	88
<i>Pneumatic tooth clutch with flexible coupling / Embreagem dentada pneumática com acoplamento flexível</i>	

I principali settori di utilizzo dei prodotti riportati in questo catalogo sono:

- macchine utensili
- macchine per l'imballaggio
- macchine per miniere
- macchine ambiente marino
- macchine e trasmissioni per i settori:
 - agricolo
 - ceramico
 - tessile
 - carta
 - lamiera
 - legno
 - plastica
 - calzaturiero
 - medicale-sanitario
 - edilizia
 - idraulico
 - stampa
 - grafico
 - alimentare
 - enologico

Inoltre tutte le trasmissioni del moto personalizzate di qualsiasi settore che necessitano di interrompere, di trasmettere o frenare il moto.

Per qualsiasi problema di trasmissione con innesti e freni, l'ufficio tecnico TELCOMEC è a disposizione per studiare l'applicazione più idonea.

Main using sectors of the products shown in this catalogue are:

- *machine tools*
- *machines for packaging*
- *machines for coal-mining*
- *marine machines*
- *machines and transmissions for the sectors:*
 - *agricultural*
 - *ceramic*
 - *textile*
 - *paper*
 - *plate*
 - *wood*
 - *plastic*
 - *shoe manufacturing*
 - *sanitary-medical*
 - *building*
 - *hydraulic*
 - *print*
 - *graphic*
 - *alimentary*
 - *oenological*

And all the transmissions for interrupting, transmitting or breaking the motion, customized for any application.

For any clutch or brake transmission problem, the TELCOMEC Technical Department will give you advice on the most suitable solution.

Principais setores que utilizam produtos apresentados neste catálogo

- máquinas ferramenta
- máquinas para embalagem
- máquinas para mineração
- equipamentos navais
- máquinas e transmissões para os seguintes setores:
 - agrícola
 - cerâmico
 - têxtil
 - papel
 - chapas em geral
 - madeira
 - plástico
 - calçados
 - médico - hospitalares e odontológicos
 - construção civil
 - hidráulica
 - imprensa
 - gráfico
 - alimentar
 - enológico

E todas as formas de transmissão de movimento personalizadas para qualquer setor que necessite de interrupção, transmissão ou parada de movimento.

A TELCOMEC oferece aos seus clientes a disponibilidade para estudar e solucionar todo e qualquer problema de transmissão com freios e embreagens.

La Ditta TELCOMEC si riserva il diritto di apportare modificare di ogni natura, senza l'obbligo di un tempestivo preavviso.
The Company TELCOMEC, reserves the right to make amendements of any kind without being obligated of advanced warning.
Reservamo-nos o direito de alterar as medidas sem aviso prévio.

INNESTI ELETTROMAGNETICI A DENTI A LANCIO DI CORRENTE O A MANCANZA DI CORRENTE

ELECTRICALLY COMMANDED OR ELECTRICALLY RELEASED TOOTHED CLUTCHES

EMBREGENS ELETROMAGNÉTICAS DENTADAS COM E SEM CORRENTE

AVVERTENZE E PRECAUZIONI

Gli innesti elettromagnetici e pneumatici in questo catalogo non possono essere montati come componenti di sicurezza, TELCOMEC srl ne vieta l'utilizzo per qualsiasi sistema di sicurezza, il malfunzionamento o la rottura potrebbe arrecare danni alla salute e alla persona.

L'azionamento dei nostri prodotti deve essere assemblato in conformità della Direttiva Macchine 2006/42/CE recepita da D.Lgs 17/2010 e se elettrico conforme alla Direttiva 2004/108/CE sulla compatibilità elettromagnetica o dalle equivalenti Norme vigenti nei Paesi in cui vengono utilizzati.

CARATTERISTICHE

Gli innesti a dentini TELCOMEC a lancio di corrente trasmettono la coppia torcente per mezzo di dentature frontali che si ingranano tra di loro grazie ad una bobina che alimentata elettricamente genera un campo magnetico.

Per le versioni a mancanza di corrente gli innesti a denti trasmettono il moto in assenza di corrente e lo rendono libero alimentando la bobina elettrica.

Sono in grado di trasmettere elevate coppie torcenti.

Non presentano alcun contatto fra le due parti dentate di trascinamento quando sono disinserite consentendo di poter ruotare a elevate velocità data l'assenza di coppia residua.

Possono lavorare a secco o in olio.

DIMENSIONAMENTO

Nel calcolo del dimensionamento occorre considerare che alla coppia da trasmettere bisogna tenere conto di un fattore di servizio/sicurezza (S) e il risultato dovrà essere inferiore al valore CU, coppia nominale statica indicata nelle tabelle tecniche.

Inoltre per un corretto funzionamento evitare montaggi che non siano sufficientemente rigidi o soggetti a vibrazioni.

La non corretta valutazione o un non idoneo montaggio possono danneggiare pesantemente la resistenza alla trasmissione e ridurre la durata dei particolari più sollecitati.

WARNINGS AND PRECAUTIONS

The electromagnetic and pneumatic clutches in this catalog cannot be fitted as safety components, Telcomec srl prohibits their use for any safety system, a malfunction or breakdown could harm your health or cause bodily injury. The drive of our products must be assembled in compliance with Machinery Directive 2006/42/CE implemented by Legislative Decree 17/2010, and if it's electric in compliance with Directive 2004/108/CE on electromagnetic compatibility or the equivalent regulations in force in the countries where they are used.

CHARACTERISTICS

TELCOMEC electrically commanded toothed clutches transmit the drive through a pair of toothed rings which mesh and disengage under the control of a coil generating a magnetic flux.

The toothed clutches, for electrically released versions, transport the motion without current and let it supply freely by the electric coil.

Toothed clutches can transmit high torque loads.

Toothed clutches have no contact between the two toothed surfaces when the drive is disengaged. This helps eliminating residual torque and enables the toothed clutches to rotate at high speeds.

The toothed clutches can run dry or wet.

DIMENSIONING

When calculating the dimensions, for the torque to be transmitted you must consider a service/safety (S) factor with the result being less than the CU value, the static nominal torque is indicated in the technical tables.

Furthermore, correct functioning requires avoiding fittings that are not sufficiently rigid or subject to vibration.

An incorrect assessment or unsuitable fitting can severely damage transmission resistance and reduce the durability of the parts that are under the most stress.

ADVERTÊNCIAS E PRECAUÇÕES

As embreagens eletromagnéticas e pneumáticas neste catálogo não podem ser montadas como componentes de segurança. A TELCOMEC srl proíbe a sua utilização para qualquer sistema de segurança. O mau funcionamento ou a falha poderia causar danos à saúde e à pessoa.

A unidade de acionamento dos nossos produtos deve ser montada em conformidade com a Diretiva de Máquinas 2006/42/CE transposta pelo Decreto Lei 17/2010 e, se elétrico, em conformidade com a Diretiva 2004/108/CE relativa à compatibilidade eletromagnética ou às Normas equivalentes em vigor nos Países nos quais venham a ser utilizadas.

CARACTERÍSTICAS

As embreagens dentadas TELCOMEC com transmissão de energia transmitem o torque através de dentes frontais que engrenam-se entre eles graças a uma bobina que alimentada eletricamente gera um campo magnético.

Para a versão sem transmissão de energia, as embreagens dentadas transmitem o movimento sem energia, deixando-o livre para a alimentação da bobina elétrica.

São capazes de transmitir elevado torque.

Quando liberadas, não apresentam nenhum contato entre as duas partes dentadas permitindo a rotação a elevadas velocidades.

Podem trabalhar a seco ou em óleo.

DIMENSIONAMENTO

Para o cálculo do dimensionamento é necessário considerar que ao torque a ser transmitido deve ser considerado um fator de serviço/segurança (S) e o resultado deverá ser menor do que o valor CU, o torque nominal estático indicado nas tabelas técnicas.

Além disso, para um correto funcionamento evitar montagens que não sejam suficientemente rígidas ou sujeitas a vibrações.

A avaliação incorreta ou uma montagem inadequada pode danificar gravemente a resistência à transmissão e reduzir a duração das peças mais solicitadas.

INNESTI ELETTROMAGNETICI A DENTI A LANCIO DI CORRENTE O A MANCANZA DI CORRENTE

ELECTRICALLY COMMANDED OR ELECTRICALLY RELEASED TOOTHED CLUTCHES

EMBREGENS ELETROMAGNÉTICAS DENTADAS COM E SEM CORRENTE

Occorre quindi inserire nel calcolo dimensionale un coefficiente di correzione di valore variabile "S" secondo la tabella e le formule sotto riportate:

$C_{tr.} = 9550 \times P / n$
$C_{max.} = C_{tr.} \times S$
Coppia nominale CU. > C max.

P = Potenza motore espressa in KW
n = Numero di giri/
C tr. = coppia teorica in Nm
C max = coppia con coefficiente di sicurezza
Coppia Nominale CU. = coppia di tabella a catalogo
S = 2,5 - 3

NOTE DI UTILIZZO

- Durante l'inserimento le corone dentate devono essere ferme oppure ruotare con lo stesso numero di giri.
- La perpendicolarità e la concentricità fra le dentature frontali, non deve superare 0.05 mm.
- A innesto montato in condizione di riposo verificare la quota "l".
- Per le versioni a lancio di corrente è preferibile che nei montaggi verticali l'ancora mobile sia posizionata verso il basso.
- I perni guida molla devono essere avvitati a fondo fino a battuta sulla piastra di collegamento, inoltre usare dei mastici frena-filetti in modo che non si possano svitare.
- Verificare che l'ancora mobile scorra bene sulla piastra di collegamento.
- Per le versioni a mancanza di corrente, nella operazione del disinnesto, è preferibile sovraeccitare la bobina con un picco di tensione doppio rispetto alla tensione nominale per 1 secondo, in questo modo si otterrà un disinnesto molto più rapido e sicuro.

TEMPI DI INTERVENTO E ISOLAMENTO MAGNETICO

Per ottenere tempi di aggancio più rapidi negli innesti a lancio di corrente, o più sollecite aperture dei tipi a mancanza di corrente, è opportuno intervenire elettricamente usando alimentatori a sovrimpulso.

L'uso di demagnetizzatori elettronici può essere di aiuto nel rilascio rapido delle ancore magnetizzate.

Therefore, you need to add a correction coefficient with a variable "S" value to the dimensional calculations, according to the table and formulas shown below:

$C_{tr.} = 9550 \times P / n$
$C_{max.} = C_{tr.} \times S$
Nominal Torque CU > C max.

P = motor power in KW
n = RPM
C tr = theoretical torque in Nm
C max = torque with safety factor
Nominal Torque CU = torque as seen in the catalogue table.
S = 2.5 to 3

APPLICATION NOTES

- *The toothed rings must be stationary or rotating in the same direction and at the same speed when they are engaged.*
- *Perpendicular concentricity between the facing sets of teeth has not to exceed 0.05 mm.*
- *Verify dimension 'l' when the clutch is fitted and at rest.*
- *In vertical applications of electrically commanded toothed clutches, the sliding ring should be located at the bottom of the clutch.*
- *Tighten the spring guide pins as far as the stop on the flange, and smear with thread locking compounds to stop them slackening off.*
- *Control that the sliding ring slides freely with respect to the flange.*
- *For the disengagement in electrically released clutches, it is preferable to excite the coil for one second with the doubled tension rather than the nominative tension.*

OPERATING TIMES AND MAGNETIC INSULATION

Power supplies with an overvoltage should be used to achieve faster engagement times in current applied clutches, or faster disengagement in spring applied versions.

The use of electronic demagnetisers may help in achieving rapid release of magnetised rings.

È necessario pertanto, inserire nel calcolo dimensionale un coefficiente di correzione di valore variabile "S" secondo la tabella e formule abaixo indicate:

$C_{tr.} = 9550 \times P / n$
$C_{m\acute{a}x.} = C_{tr.} \times S$
Torque Nominal CU > C máx.

P = Potência do motor indicado em KW
n = Número de rotações por minuto
C tr. = Torque teórico em Nm
C max = Torque com coeficiente de segurança
Nominal Torque CU = Torque indicado na tabela. "catálogo"
S = 2,5 - 3

IMPORTANTE

- Durante a inserção, a coroa dentada deverá estar parada ou girar com o mesmo número de rotação
- A perpendicularidade e a concentricidade entre os dentes frontais, não devem superar 0,05mm.
- Para embreagens montadas em condição de repouso, verificar a cota "l".
- Para a versão com transmissão de energia e recomendável que em montagens verticais a haste móvel seja posicionada para baixo.
- Os pinos-guia com molas deverão ser rosqueados até o final onde encontrará a plataforma de ligação, ou utilizar recursos que o fixem de modo que não possam soltarse.
- Certificar-se que a hastemóvel deslize suavemente sobre a plataforma de ligação.
- Para a versão sem transmissão de energia, na posição de desengate, é recomendável sobrecarregar a bobina com um pico de tensão duplo em relação a nominal por um segundo, desta forma obtém-se um desengate mais rápido e seguro.

TEMPOS DE INTERVENÇÃO E ISOLAMENTO MAGNÉTICO

Para a redução do tempo de engate nas embreagens com alimentação de energia, ou maior necessidade na abertura na versão sem alimentação, é conveniente a intervenção elétrica usando o alimentador de sobrepulso.

O uso de desmagnetizadores eletrônicos pode auxiliar na liberação rápida das hastes magnetizadas.

INNESTI ELETTROMAGNETICI A DENTI A LANCIO DI CORRENTE O A MANCANZA DI CORRENTE

ELECTRICALLY COMMANDED OR ELECTRICALLY RELEASED TOOTHED CLUTCHES

EMBREAGENS ELETROMAGNÉTICAS DENTADAS COM E SEM CORRENTE

L'utilizzo di bobine elettriche per generare il campo magnetico provocano dispersione magnetica che può incidere sfavorevolmente sui tempi di chiusura.

Per ovviare a questo inconveniente si possono realizzare boccole in bronzo o alluminio disponendole fra l'innesto e gli organi di collegamento oppure incavare gli alberi di trasmissione in acciaio inox amagnetico.

La presenza di olio, intesa come un velo o nebbia escludendo la possibilità di immersione totale, comporta la necessità di selezionare olii minerali a bassa viscosità e inerti al rame e all'acciaio e privi di proprietà elettrolitiche.

E' importante verificare che l'olio in circolazione risulti adeguatamente filtrato, privo di particelle metalliche e di acqua.

Una presenza eccessiva di olio sulle parti dentate, o l'uso di olio a viscosità che superi i 3 gradi Engler a 50° centigradi, comporta tempi di disinserzione più lunghi per l'effetto di adesività viscosa che si realizza fra le superfici a contatto.

TENSIONE DI ALIMENTAZIONE

La tensione di alimentazione standard degli innesti e freni elettromagnetici è di 24 volt in corrente continua livellata con tolleranza da 0 +5%.

La bobina elettrica corrisponde alla ISO Classe di isolamento F (155°C) in accordanza con le norme VDE 0580.

La tensione di alimentazione va rilevata sui fili di uscita dal corpo-bobina a innesto eccitato.

VERSIONI

VERSIONI A INDOTTO FISSO A LANCIO DI CORRENTE SERIE GDF..F E GDF..P

Il funzionamento avviene mediante alimentazione della bobina trattenuta nel nucleo e comandata elettricamente per mezzo di due fili tenuti fermi da un perno inserito in una delle cave frontali, la bobina crea un campo magnetico che inserisce le due dentature frontali.

Le molle di richiamo, compresse in fase di lavoro, provvedono a distanziare l'ancora mobile mandandola a fine corsa sul piano della piastra di accoppiamento (versione F oppure

The generation of a magnetic flux by electric coils may disperse unwanted magnetism in the mechanism, increasing the operating times.

To avoid this problem, either bronze or aluminium bushes or non-magnetic stainless steel drive shafts can be put between the clutch and its counting flanges.

Oil flow or oil mist lubrication requires low viscosity mineral oils and copper or non-magnetic steel inserts.

Oil must be suitably filtered and purified of all metallic particles and water.

Excess oil on the toothed rings, or the use of oil with viscosity over 3 degrees Engler at 50°C can lead to longer operating times because of high viscosity between the mating surfaces.

SUPPLY VOLTAGE

The standard supply voltage of the electromagnetic clutches and brakes is 24 volts DC level with a tolerance of 0-5%.

The electric coil is ISO class F (155° C) in accordance with VDE 0580.

The supply voltage is to be detected on the wires exiting the coil body with friction excited.

VERSIONS

STATIONARY FIELD CLUTCHES SERIE GDF.F and GDF.P

Stationary field clutches are operated by energising a coil in the clutch core via two wires secured by a pin in one of the front keyways. The coil generates a magnetic flux which engages the two toothed rings.

Recoil springs are compressed while the clutch is energised. When power is switched off these springs push the sliding ring back to its travel stop on the flange (versions F and P).

A utilização de bobinas elétricas para gerar o campo magnético provoca dispersões magnéticas que podem afetar negativamente os tempos de fechamento.

Para evitar tal tipo de inconveniência, poderão ser utilizadas buchas de bronze ou alumínio colocados entre a embreagem e os elementos de ligação ou talvez utilizar o eixo de transmissão em aço inox não-magnético.

A presença de óleo, compreendido como uma película, que isenta a possibilidade de imersão total, exige-se a necessidade de selecionar óleos minerais com baixa viscosidade inerente ao cobre e ao aço, provido de propriedades eletrolíticas.

E importante certificarse que o óleo em circulação seja adequadamente filtrado e sem partículas de metal ou água.

A presença em demasia de óleo nos dentes, ou o uso de óleos com viscosidade superior a 3 graus Engler a 50° centigrado, compreende em tempos de inserção muito longos causado pela adesão viscosa quando realizada o contato entre as superfícies.

TENSÃO DE ALIMENTAÇÃO

A tensão de alimentação standard das embreagens e freios eletromagnéticos é de 24 volts em corrente contínua nivelada com tolerância de 0 + 5%.

A bobina elétrica corresponde à ISO Classe de isolamento F (155°C) em conformidade com as normas VDE 0580.

A tensão de alimentação é detectada nos fios de saída do corpo-bobina a embreagem excitada.

VERSÕES

CONDUTOR FIXO COM TRANSMISSÃO DE ENERGIA SÉRIE GDF..F e GDF..P

O funcionamento provém mediante alimentação da bobina localizada no núcleo e comandada eletricamente através de dois fios fixados em uma das cavidades frontais, a bobina gera um campo magnético inserindo as duas partes dentadas frontais.

As molas, em compressão na fase de trabalho, distanciam a haste móvel até a plataforma de acoplamento (versão F ou P) quando retirado o comando elétrico.

INNESTI ELETTROMAGNETICI A DENTI A LANCIO DI CORRENTE O A MANCANZA DI CORRENTE

ELECTRICALLY COMMANDED OR ELECTRICALLY RELEASED TOOTHED CLUTCHES

EMBREGENS ELETROMAGNÉTICAS DENTADAS COM E SEM CORRENTE

versione P) quando viene tolto il comando elettrico.

Per il funzionamento a secco prevedere una buona ventilazione.

Quando gli innesti vengono impiegati in ambienti chiusi e poco ventilati o con servizio continuo 24h su 24h il calore generato dalla bobina elettrica può danneggiare i cuscinetti limitandone drasticamente la durata.

Prevedere una buona ventilazione. Consultare l'Uff. Tecnico Telcomec.

When used in dry application, provide a good ventilation.

If the clutches are used in closed and less ventilated ambiances or with 24h service the heat caused by the electric coil can damage the bearings limiting drastically their life-time.

Provide a good ventilation.

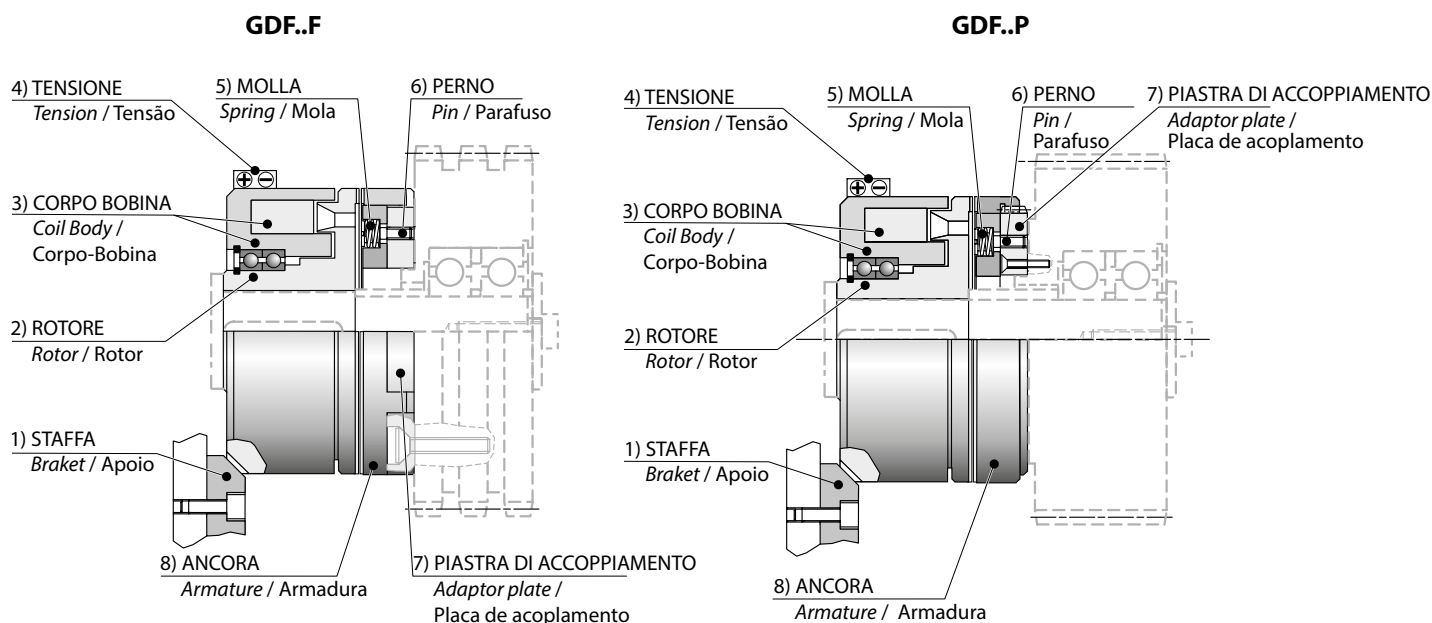
Please contact Telcomec's technical department.

Para o funcionamento a seco prever uma boa ventilação.

Quando os acoplamentos são utilizados em ambientes fechados e pouco ventilados ou com serviço contínuo 24h-24h o calor gerado pela bobina eléctrica pode danificar os rolamentos limitando drasticamente sua duração.

Providenciar uma boa ventilação.

Consulte o Escritório Técnico da Telcomec.



CON ANELLO COLLETTORE A LANCIO DI CORRENTE SERIE GDR..F, GDR..P, GDR..FB, GDR..PB, GDRC..F E GDRC..P.

Il funzionamento avviene mediante un comando elettrico il quale è collegato con il polo negativo alla massa della macchina, il polo positivo è collegato alla spazzola portacorrente che va a contatto con l'anello collettore solidale al nucleo bobina.

Si crea un circuito magnetico che attira le due dentature frontali fra di loro, mentre le molle di richiamo, che in presenza di tensione sono compresse, provvedono a distanziare l'ancora mobile mandandola a fine corsa sul piano della piastra di accoppiamento (versione F oppure versione P) quando verrà tolto il comando elettrico.

ELECTRICALLY COMMANDED TOOTHED CLUTCHES WITH SLIPRING SERIE GDR..F, GDR..P.

This type of clutch is electrically commanded.

The control device has its negative pole connected to the machine carter and its positive pole connected to the brush which contacts the slipring in the coil core.

This system generates a magnetic flux which pulls the two facing sets of teeth together against the action of the recoil springs. When the clutch is energised, the recoil springs are compressed. When power is switched off these springs push the sliding ring back to its travel stop on the flange (versions F and P).

COM ANEL COLETOR E TRANSMISSÃO DE ENERGIA SÉRIE GDR..F, GDR..P, GDR..FB, GDR..PB, GDRC..F E GDRC..P.

O funcionamento provém mediante um comando eléctrico no qual é ligado o pólo negativo à massa da máquina e o pólo positivo na escova transmissora de corrente que em contato com o anel coletor ativa o núcleo da bobina.

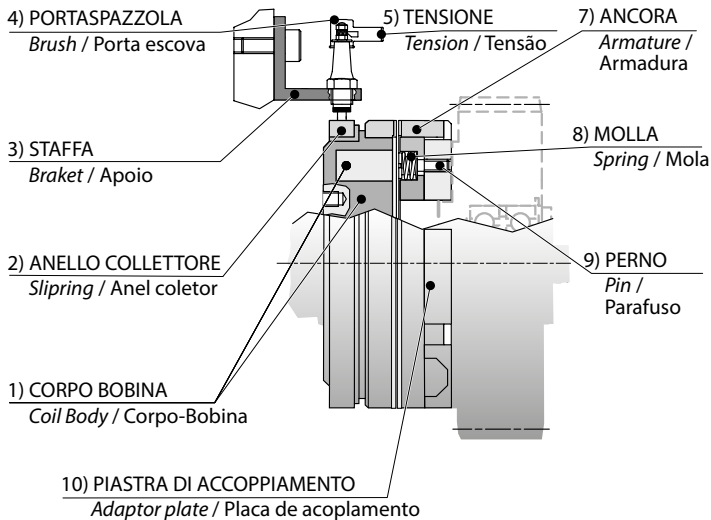
Cria-se um circuito magnético que atrai os dentes frontais, enquanto as molas, que na presença de tensão contraem-se, distanciam a haste móvel até a plataforma de acoplamento (versão F ou P) até ser retirado o comando eléctrico.

INNESTI ELETTROMAGNETICI A DENTI A LANCIO DI CORRENTE O A MANCANZA DI CORRENTE

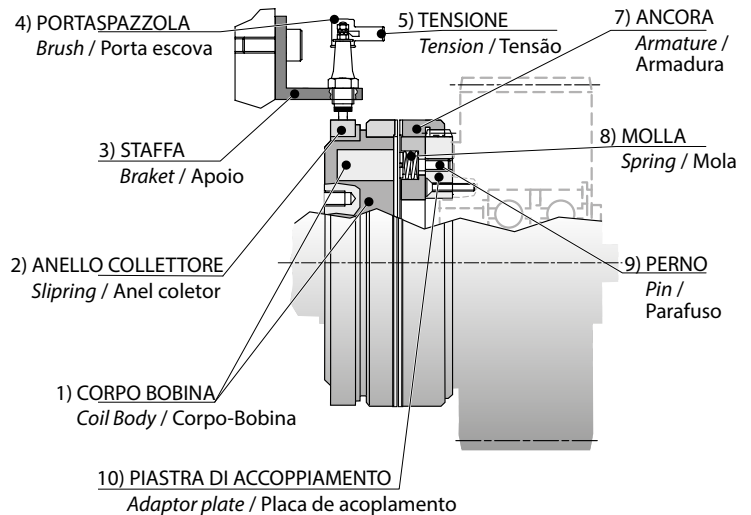
ELECTRICALLY COMMANDED OR ELECTRICALLY RELEASED TOOTHED CLUTCHES

EMBREAGENS ELETROMAGNÉTICAS DENTADAS COM E SEM CORRENTE

GDF..F, GDR..F, GDR..FB, GDRC..F



GDF..P, GDR..P, GDR..PB, GDRC..P



INNESTI A DENTI A MANCANZA DI CORRENTE AD INDOTTO FISSO SERIE GDFN

Gli innesti con funzionamento a mancanza di corrente hanno la caratteristica principale di trasmettere il moto senza utilizzare un campo magnetico.

L'alimentazione elettrica avviene tramite fili esterni.

Le molle inserite nel nucleo bobina premono il piattello dentato mantenendo impegnata l'altra corona dentata.

Inoltre si può rendere più rapida l'apertura dando un sovrimpulso di corrente per una frazione di secondo.

Nei casi di servizio continuo 24h su 24h, per avere meno riscaldamento dovuto alla bobina sempre eccitata è consigliabile dare un sovrimpulso di 36 o 48Vcc per una frazione di secondo per disinserire le parti dentate e poi abbassare la tensione nominale del 50%.

Vedi schema elettrico (A) Pag. 32.

ELECTRICALLY RELEASED TOOTHED CLUTCHES WITH FIXED COIL BODY SERIE GDFN

Electrically released toothed clutches are based on the principle of transporting the motion in the absence of a magnetic field.

The power supply comes from external wires.

The springs in the coil core keep the sliding toothed ring pressed against the fixed toothed ring.

With an overvoltage of a second the clutch operation can be speed up.

In case of a 24h service, to have less heat due to the permanent excited coil, it is recommended to give an over-impulse of 36 or 48Vcc for an instant of a second in order to disengage the toothed parts and then lower the nominal tension about 50%.

See electrical scheme (A). Page 32.

EMBREAGENS DENTADAS SEM TRANSMISSÃO DE ENERGIA E COM CONDUTOR FIXO SÉRIE GDFN

A embreagem de funcionamento sem alimentação de energia, tem como principal característica a transmissão de movimento sem a utilização do campo magnético.

A alimentação elétrica provém de fios externos.

As molas inseridas no núcleo da bobina, comprimem o prato dentado mantendo ocupada a coroa dentada.

Entretanto, pode-se acelerar a abertura dando um sobrepulso de corrente por um segundo.

Nos casos de serviço contínuo 24h-24h, para se obter menos aquecimento devido à bobina sempre excitada é aconselhável dar um sobrepulso de 36 ou 48Vcc por uma fração de segundo para desinserir as peças dentadas e então abaixar a tensão nominal de 50%.

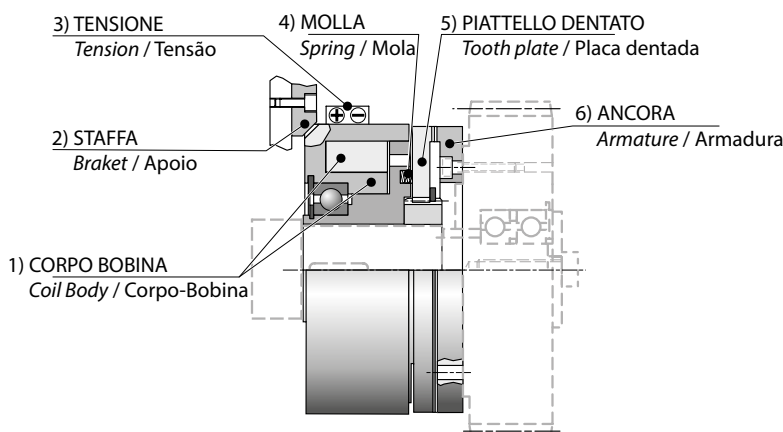
Consultar o diagrama elétrico (A). Pág.32

INNESTI ELETTROMAGNETICI A DENTI A LANCIO DI CORRENTE O A MANCANZA DI CORRENTE

ELECTRICALLY COMMANDED OR ELECTRICALLY RELEASED TOOTHED CLUTCHES

EMBREGENS ELETROMAGNÉTICAS DENTADAS COM E SEM CORRENTE

GDFN



INNESTI A DENTI CON ANELLO COLLETTORE A MANCANZA DI CORRENTE SERIE GDN

Gli innesti con funzionamento a mancanza di corrente hanno la caratteristica principale di trasmettere il moto senza utilizzare un campo magnetico. Le molle inserite nel nucleo bobina premono il piattello dentato mantenendo impegnata l'altra corona dentata. Lo sgancio avviene alimentando la bobina tramite il polo positivo alla spazzola portacorrente e il polo negativo alla massa della macchina. Inoltre si può rendere più rapida l'apertura dando un sovrimpulso di corrente.

ELECTRICALLY RELEASED TOOTHED CLUTCHES WITH SLIPRING AND SPRING APPLICATION SERIE GDN

The main feature of spring applied clutches is that no magnetic flux is needed to transmit the drive.

The springs in the coil core keep the sliding toothed ring pressed against the fixed toothed ring.

Spring applied clutches have to be electrically energised to disconnect the drive. To energise the clutch, the positive pole of the coil is connected to the brush and the negative pole to the machine cater.

An overvoltage can be used to speed up the clutch operation.

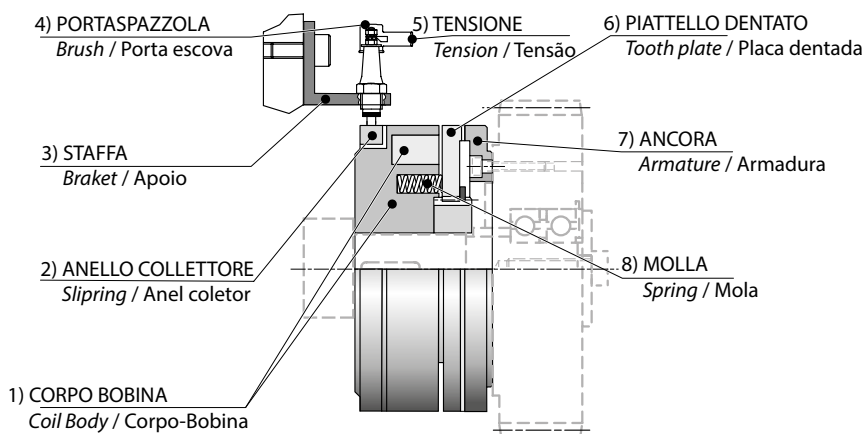
EMBREGEM DENTADA COM ANEL COLETOR SEM TRANSMISSÃO DE ENERGIA SÉRIE GDN

A embreagem de funcionamento sem alimentação de energia, tem como principal característica a transmissão de movimento sem a utilização do campo magnético.

As molas inseridas no núcleo da bobina, comprimem o prato dentado mantendo ocupada a outra coroa dentada.

O desengate ocorre alimentando a bobina através do pólo positivo à escova transmissora de corrente e o pólo negativo à massa da máquina. Entretanto, pode-se acelerar a abertura dando um sobrepulso de corrente.

GDN



Nei casi di servizio continuo 24h su 24h, per avere meno riscaldamento dovuto alla bobina sempre eccitata è consigliabile dare un sovrimpulso di

In case of a 24h service, to have less heat due to the permanent excited coil, it is recommended to give an over-impulse of 36 or 48Vcc for an instant of a

Nos casos de serviço contínuo 24h-24h, para se obter menos aquecimento devido à bobina sempre excitada é aconselhável dar um sobrepulso de

INNESTI ELETTROMAGNETICI A DENTI A LANCIO DI CORRENTE O A MANCANZA DI CORRENTE

ELECTRICALLY COMMANDED OR ELECTRICALLY RELEASED TOOTHED CLUTCHES

EMBREAGENS ELETROMAGNÉTICAS DENTADAS COM E SEM CORRENTE

36 o 48Vcc per una frazione di secondo per disinserire le parti dentate e poi abbassare la tensione nominale del 50%.

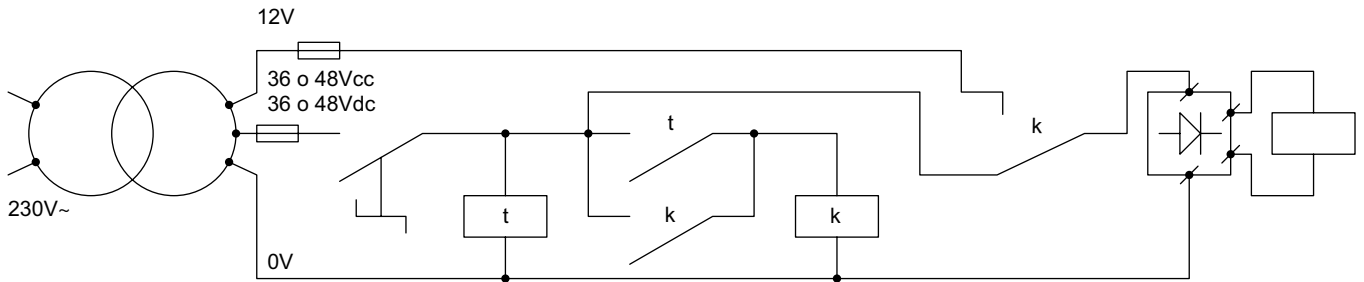
Vedi schema elettrico (A). Pag. 32.

second in order to disengage the toothed parts and then lower the nominal tension about 50%.

See electrical scheme (A). Page 32.

36 ou 48Vcc por uma fração de segundo para desinserir as peças dentadas e então abaixar a tensão nominal de 50%.

Consultar o diagrama elétrico (A). Pág. 32



FRENI ELETTROMAGNETICI A DENTI

I freni elettromagnetici a denti vengono ricavati dalla serie degli innesti gruppo GDN, GDR..F, GDR..P, GDR..FP, GDR..PB, e GDRC, GDRC..F, GDRC..P e hanno le stesse caratteristiche ad esclusione dell'anello collettore sostituito da 2 fili lunghezza circa 500 mm. Il corretto utilizzo è di tenere bloccato mediante il comando elettrico nelle versioni a lancio di corrente e senza nelle versioni a mancanza di corrente in una posizione due organi in movimento precedentemente fermati.

ELECTROMAGNETIC TOOTHED BRAKES

Electromagnetic toothed brakes derive from toothed clutches of the series GDN, GDR..F, GDR..P, GDR..FP, GDR..PB, e GDRC, GDRC..F, GDRC..P. They have the same characteristics except that the slipring is replaced by a pair of cables with nearly 500 mm length.

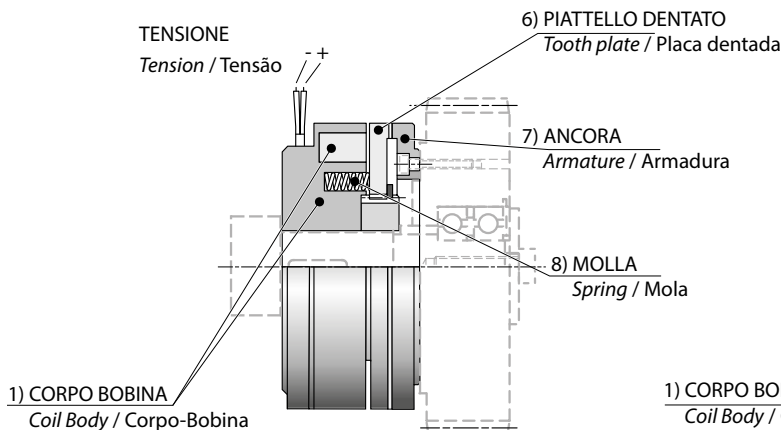
The correct utilisation is to keep blocked in one position two parts that have been stopped each in advance. This is achieved via an electric command or an electric release.

FREIOS ELETROMAGNÉTICOS DENTADOS

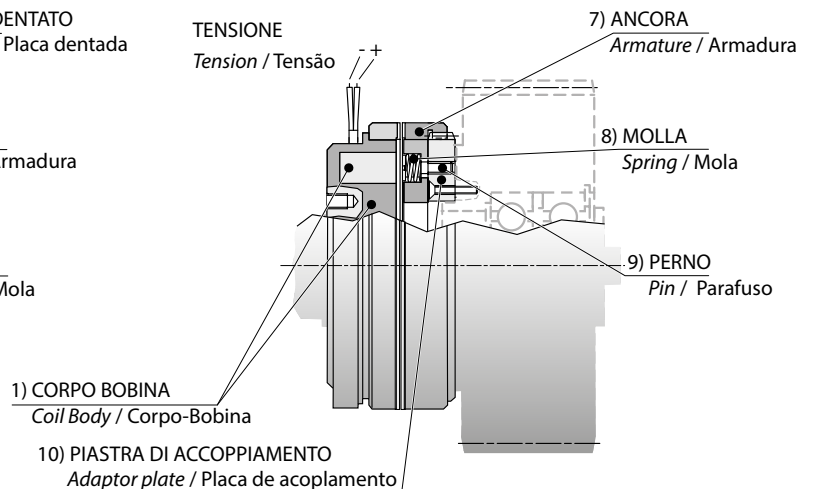
Os Freios eletromagnéticos dentados provém da série de embreagens do grupo GDN, GDR..F, GDR..P, GDR..FP, GDR..PB, e GDRC, GDRC..F, GDRC..P e possuem as mesmas características com exclusão do anel coletor substituído por 2 fios de comprimento médio de 500mm.

A correta utilização é a de manter freado, através de comando elétrico nas versões com transmissão de energia e sem nas versões sem alimentação, na posição de dois elementos em movimento anteriormente freados.

GDN...



GDRC..



INNESTI ELETTROMAGNETICI A DENTI A LANCIO DI CORRENTE O A MANCANZA DI CORRENTE

ELECTRICALLY COMMANDED OR ELECTRICALLY RELEASED TOOTHED CLUTCHES

EMBREAGENS ELETROMAGNÉTICAS DENTADAS COM E SEM CORRENTE

PRECAUZIONI

- Come protezione anti-ruggine, vengono impiegati oli specifici a norma e per eventuali allergie si raccomanda di usare guanti protettivi e prima del contatto con alimenti lavarsi accuratamente.
- Per evitare infortuni durante l'assemblaggio e il montaggio, visto il peso, impiegare adeguati equipaggiamenti es. scarpe di sicurezza, guanti ed occhiali.
- Essendo elementi di abbinamento a parti rotanti, prevedere opportune protezioni in conformità alle normative vigenti del Paese utilizzatore.

DENTATURA TIPI E CARATTERISTICHE

Gli innesti a denti possono essere costruiti con dentature di forme geometriche diverse.

In fase di ordinazione bisogna specificare il tipo di dentatura: per gli innesti a lancio di corrente il tipo standard è trapezoidale, per gli innesti a mancanza di corrente il tipo standard è triangolare, per dentature diverse specificare il tipo.

DENTATURA TRAPEZOIDALE

La dentatura trapezoidale ha la caratteristica di un limitato gioco periferico. Inserimento va effettuato da fermo.

CODICE
CODE
CODIGO

A1



DENTATURA TRIANGOLARE

La dentatura triangolare ha la caratteristica di avere un accoppiamento senza gioco.

Inserimento va fatto da fermo.

CODICE
CODE
CODIGO

A2



PRECAUTIONS

- Use protective gloves when working with specific anti-rust oils, both in compliance with regulations and as protection against possible allergic reactions, and wash your hands thoroughly before handling food.
- To avoid accidents during moving and assembling, concerning the weight, use suitable safety equipment e.g. safety shoes, gloves and eye-protectors.
- As there are rotating parts, ensure that the protective guards correspond to the regulations in force in the country of installation.

TYPICAL TOOTH PROFILES AND CHARACTERISTICS

Toothed clutches can be made with teeth of various geometric shapes.

The tooth profile must be specified on ordering. Standard current energised clutches have normally trapezoidal teeth.

Clutches with spring application normally have triangular teeth. Non-standard teeth profiles must be specified on order.

TRAPEZOIDAL TEETH

Trapezoidal teeth have a slight clearance to facilitate engagement. Engagement without speed.

TRIANGULAR TEETH

Triangular teeth provide clearance-free meshing.

Engagement without speed.

PRECAUÇÃO

- Como proteção anti-ferrugem, deverá ser utilizado óleo específico, como norma. É recomendado o uso de luvas de proteção e antes do contato com alimentos, lavar adequadamente a mãos.
- Para evitar acidentes durante a movimentação e montagem, sugerimos o emprego de equipamentos de segurança como: sapatos de segurança, luvas e óculos.
- Sendo elementos de montagem e rotativos, providenciar devidas proteções em conformidade com as normas vigentes de seu País.

DENTES: TIPOS E CARACTERÍSTICAS

As embreagens dentadas podem ser construídas com dentes de forma geométrica diversas.

Na solicitação é necessário especificar o tipo de dentes desejado:

- Trapezoidal: para embreagens com transmissão de energia o tipo standard
- Triangular: para as embreagens sem transmissão de energia o tipo standard
- Para dentes diversos: especificar o tipo.

DENTES TRAPEZOIDAIS

O dente trapezoidal tem a característica de um limitado jogo periférico que influencia positivamente a inserção, poderá obter-se o desengate com carga e em velocidade.

DENTES TRIANGULARES

O dente triangular tem como característica a obtenção de acoplamento sem jogo o que limita a inserção também em baixas velocidades, porém poderá obter-se o desengate com carga e em velocidade.

INNESTI ELETTROMAGNETICI A DENTI A LANCIO DI CORRENTE O A MANCANZA DI CORRENTE

ELECTRICALLY COMMANDED OR ELECTRICALLY RELEASED TOOTHED CLUTCHES

EMBREGENS ELETROMAGNÉTICAS DENTADAS COM E SEM CORRENTE

DENTATURA A DENTI DI SEGA SX e DX

La dentatura a denti di sega è caratterizzata dal profilo con angoli di valore diverso.

Questa dentatura offre il vantaggio di inserimento a basse velocità anziché da fermo, trasmette la coppia torcente in senso orario per dentatura dx e antiorario per dentatura sx.

Lo sgancio non può avvenire con il carico ancora applicato e la coppia torcente nel senso opposto a quello di traino è di circa 10 volte minore.

ANTICLOCKWISE AND CLOCKWISE SAW TOOTH PROFILES

The two sides of saw tooth profiles are at different angles. Saw tooth profiles enable clutches to be engaged at higher speeds than with other tooth profiles.

Clockwise tothing transmits torque in clockwise direction; anticlockwise tothing transmits it in anticlockwise direction.

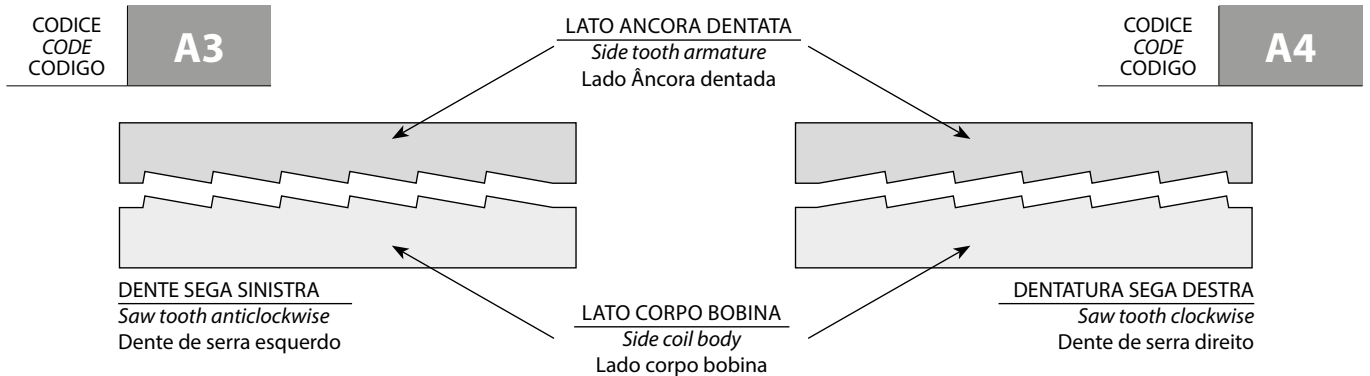
Clutches cannot be released with load still applied and the torque in the opposite direction to drive is about 10 times less in value.

DENTES TIPO SERRA SX E DX

Os dentes tipo SERRA é caracterizado por seu perfil com ângulos de diversos valores.

Este tipo oferece a vantagem da inserção em velocidade mais elevada que as outras já citadas. Transmite o torque no sentido horário para dentes tipo DX e anti-horário para dentes tipo SX.

O desengate não poderá obter-se com carga aplicada e o torque no sentido oposto ao de tração é em torno a 10 vezes menor.



DENTATURA A PUNTO DI INSERIMENTO FISSO IN FASE

La caratteristica fondamentale della dentatura in fase è di non consentire l'inserimento delle due corone dentate in posizioni casuali come avviene normalmente, ma su uno o più punti angolari predeterminati.

Se in fase di alimentazione l'innesto non si trova esattamente nella combinazione vanodente, si ha lo scorrimento della corona mobile sui denti della corona fissa fino al raggiungimento dell'inserzione.

TOOTH PROFILES FOR FIXED POINT ENGAGEMENT

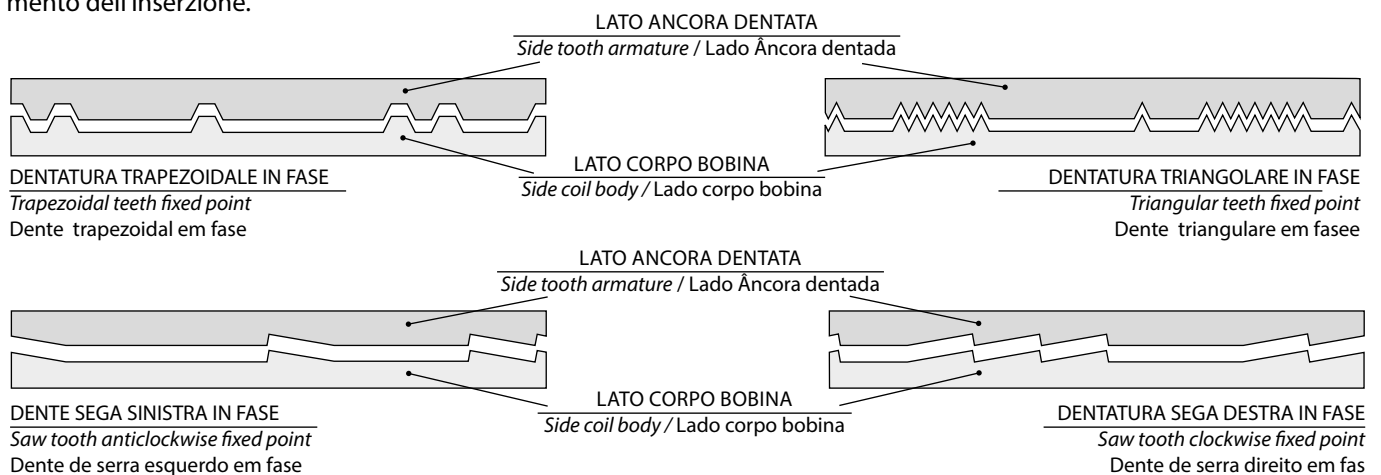
The fundamental characteristic of fixed point engagement is that the clutch cannot be engaged with the teeth at any position, as with other clutch types. The teeth must be at one or more set positions.

If the teeth are not aligned when the clutch is powered, the sliding ring rotates until it reaches the engagement position with respect to the fixed ring.

DENTES EM FASE DE INSERÇÃO

A característica fundamental da embreagem dentada em "fase" é a de não permitir a inserção das duas coroas dentadas em posição casual, como acontece normalmente, mas em um ou mais pontos angulares predeterminados.

Se na fase de alimentação a embreagem não se encontra exatamente na combinação DENTE / VÃO LIVRE, a coroa móvel deslizará sobre a coroa fixa permitindo a inserção exata.



INNESTI ELETTROMAGNETICI A DENTI A LANCIO DI CORRENTE O A MANCANZA DI CORRENTE

ELECTRICALLY COMMANDED OR ELECTRICALLY RELEASED TOOTHED CLUTCHES

EMBREGENS ELETROMAGNÉTICAS DENTADAS COM E SEM CORRENTE

Essendo soggetti ad una forte attrazione dovuta al flusso sviluppato dalla bobina, le due superfici, anche in assenza di ingranamento in fase, sviluppano un valore di coppia trainante che potrebbe, qualora la parte condotta fosse in presenza di bassa coppia resistente, essere sufficiente a portare in rotazione la parte condotta fuori sincronismo.

Per ovviare all'inconveniente del mancato inserimento è possibile intervenire nei seguenti modi:

- Regolare la velocità di inserimento.
- Creare una coppia frenante che termini a inserimento avvenuto.

- Richiedere un'ancora mobile di materiale speciale acciaio-bronzo a basso coefficiente magnetico.

Inoltre l'Ufficio Tecnico TELCOMEC è disponibile a esaminare l'applicazione più idonea per il VS. automatismo.

Because of the flux generated by the coil, the two mating surfaces are subject to a significant force of attraction. This can lead the driven stage being rotated out of synchronisation if no significant torque is present to stop it.

This problem can be solved in one of the following ways:

- *By regulating the engagement speed;*
- *By applying a braking torque which is eliminated when the two toothed rings engage;*
- *By constructing the sliding ring out of a special steel-bronze material without any magnetism.*

TELCOMEC's Technical Departement is at your disposal to identify the most suitable application for your requirements.

Essendo soggetto a una forte attrazione dovuto al flusso sviluppato dalla bobina, le due superfici, anche in assenza di ingranamento in fase, sviluppano un valore di coppia trainante che potrebbe, qualora la parte condotta fosse in presenza di bassa coppia resistente, essere sufficiente a portare in rotazione la parte condotta fuori sincronismo.

Para evitar a inconveniente falha no inserimento, é possível intervir da seguinte forma:

- Regular a velocidade do inserimento
- Criar um torque de freio que determine o inserimento desejado

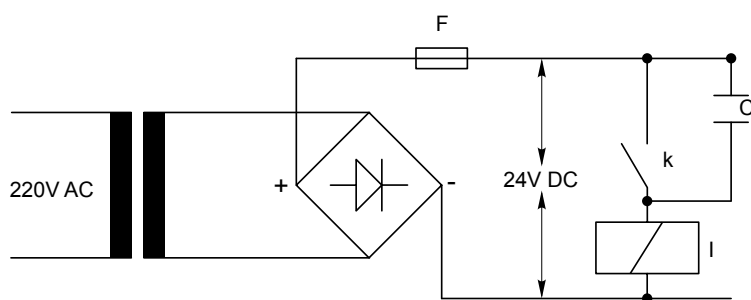
- Adaptar uma haste móvel de material especial: aço/bronze com baixo coeficiente magnético.

Solicitar ao departamento técnico da TELCOMEC para examinar e indicar a aplicação mais apropriada para V. automação.

SCHEMA ELETTRICO

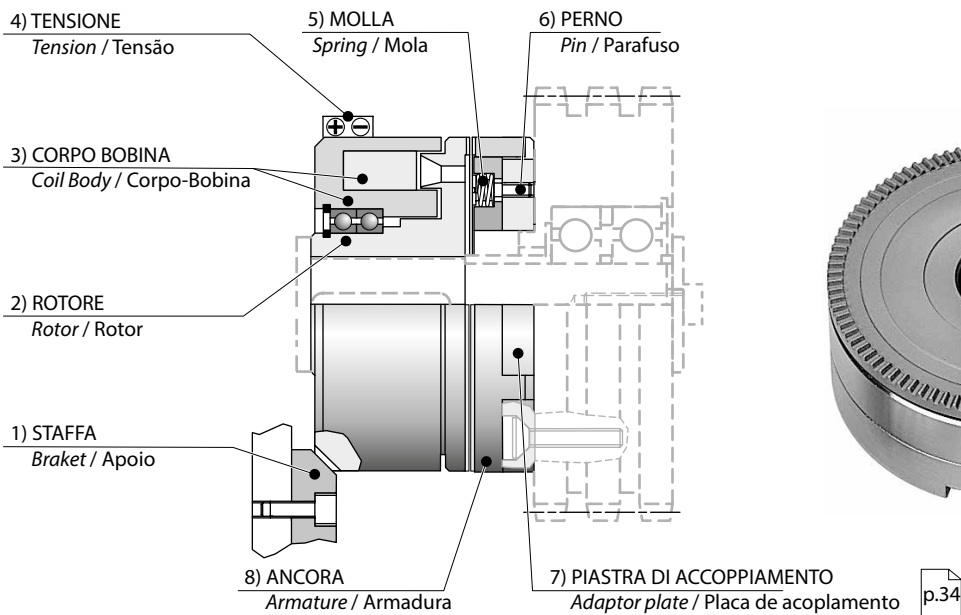
ELECTRICAL DIAGRAM

ESQUEMA ELECTRICO



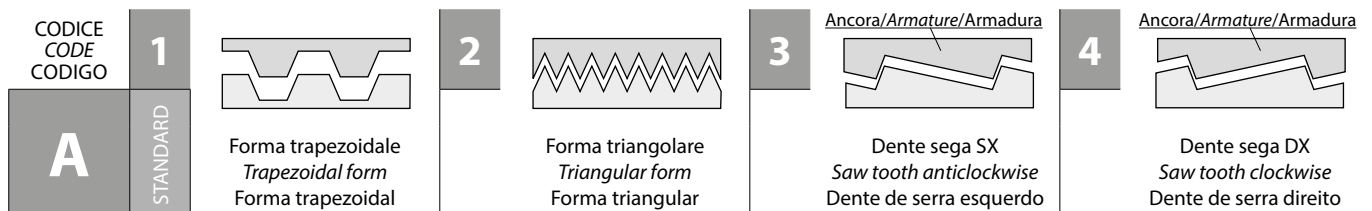
- I = Innesto / Clutch / Embreagen
k = Contatto Relé / Relay contact
C = Condensatore / Capacitor
F = Fusibile / Fuse

Esempio di applicazione / Example of application / Exemplo de aplicação



p.34

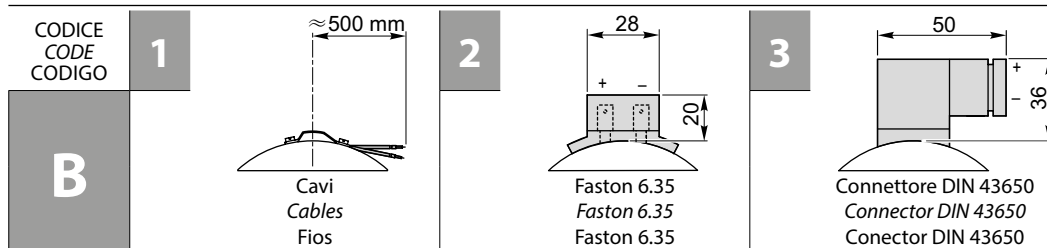
Dentatura / Tooth profiles / Dentes



- A richiesta dentatura in fase / On request, tooth profiles for fixed point engagement / Embreagem posicionadora com engate a 360°

p.11 p.12

Connessione / Connection / Conexão



Caratteristiche / Characteristics / Características

TAGLIA SIZE TAMANHO	Coppia nom. Statica Nom. Static Torque Torque nom. est. CU 1)	Tensione Nominale Nominal Voltage Tensão	Potenza assorbita Input Power Potência	n _{max}		Tempo inserzione Engagement time Tempo inserção	Tempo disinserzione Desengagement time Tempo disinserção	Z		Kg
				a secco dry a seco	in olio oil em óleo			rpm	rpm	
	Nm	V (C.C - D.C)	W	rpm	rpm	ms	ms			
GDF70F	20	24	27	2200	4500	18	50	96	216	1.2
GDF82F	100	24	42	2200	4500	20	60	130	253	1.5
GDF95F	200	24	53	2000	4000	30	70	156	280	2
GDF114F	350	24	65	2000	3800	40	100	180	280	3.5
GDF134F	600	24	85	2000	3800	60	160	144	310	6
GDF166F	1400	24	115	1800	3500	70	255	168	380	10
GDF195F	2000	24	140	1800	3500	90	400	205	410	16
GDF210F	3000	24	170	1500	3000	100	500	212	410	20.5
GDF240F	4000	24	210	1500	3000	120	700	180	470	30
GDF258F	6000	24	240	1500	2500	140	1000	180	470	38
GDF320F	18000	24	390	600	800	-	-	200		76

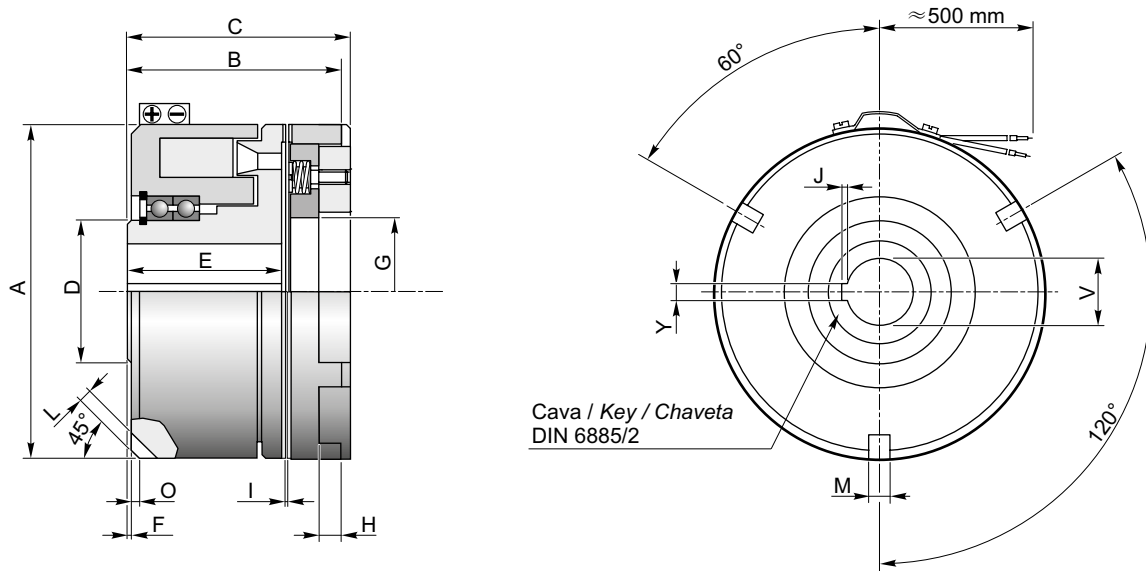
1) Selezione del valore di coppia vedere pag. / Selection the torque value see page / Seleção do valor de torque página

p.5

Innesto elettromagnetico a denti con cuscinetti

Electromagnetic tooth clutch with bearings / Embreagem eletromagnética dentada com rolamentos

Dimensioni / Dimension / Dimensões



Albero / Shaft / Eixo

		GDF..F																														
C	TAGLIA SIZE TAMANHO	70			82			95			114			134			166			195			210			240			258			320
	CODICE CODE CODIGO	1	2	3	1	2	3	1	2	3	1	2	3	1	2	3	1	2	3	1	2	3	1	2	3	1	2	3	1	2	3	1
	øV H7	15	18	20	12	15	25	25	30	35	26	34	38	34	42	46	40	52	60	50	58	65	60	65	68	70	75	78	75	80	85	112 UNI221
	YP9	5	6	6	4	5	8	8	8	10	8	10	10	10	12	14	12	16	18	14	16	18	18	18	20	20	20	22	20	22	22	
	J	1.3	1.3	1.7	1.1	1.3	1.7	1.7	1.7	2.1	1.7	2.1	2.1	2.1	2.1	2.6	2.1	2.6	3.1	2.6	2.6	3.1	3.1	3.1	4.1	4.1	4.1	4.1	4.1	4.1	4.1	
	n° Cava / n° Key / n° Chaveta	1	1	1	1	1	1	1	1	1	1	1	1	1	1	1	1	1	1	1	1	1	2	2	2	2	2	2	2	2	2	

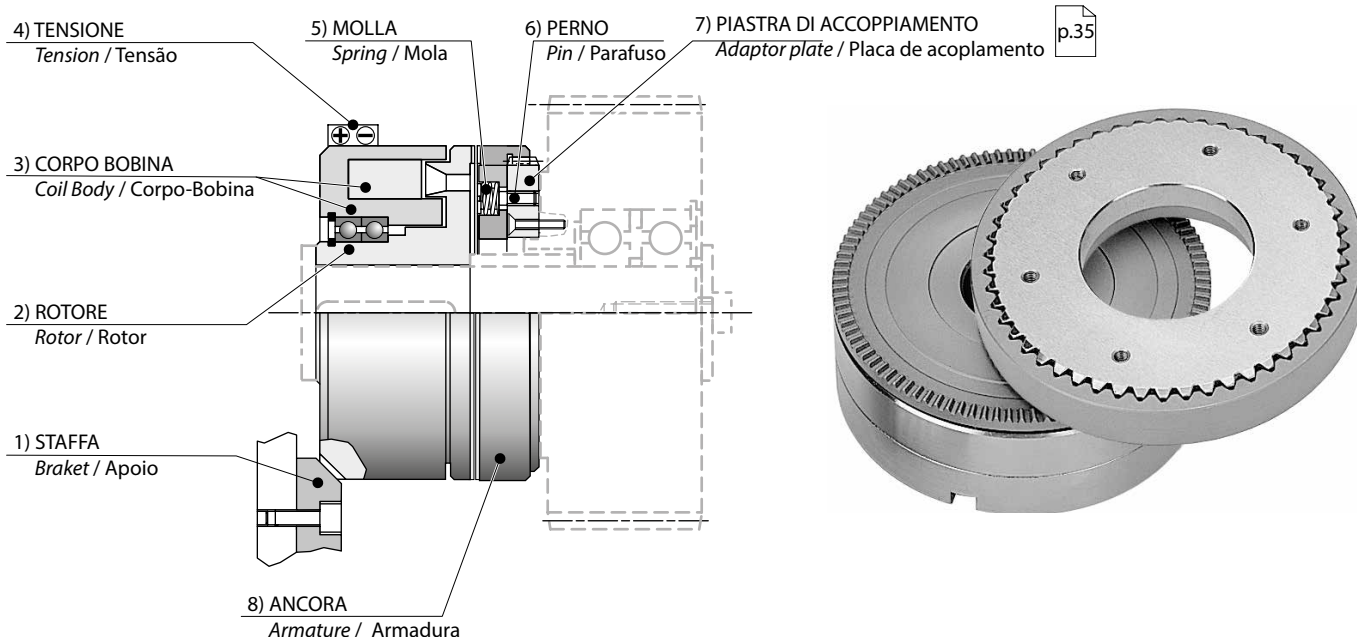
Dimensioni / Dimensions / Dimensões

TAGLIA SIZE TAMANHO	A	B	C	D	E	F	G	H	I	L	M	O
GDF70F	70	45	47.5	30	32	0.5	26	4.5	0.3	2.5	5	2
GDF82F	82	54	57	35	37	1	38	6	0.3	3	6	2
GDF95F	95	59	62	45	41	1	46	6	0.4	4	6	2
GDF114F	114	66	69	50	44	1	56	7	0.4	4	8	2
GDF134F	134	80	83	60	54	1	62	8	0.4	5	8	2
GDF166F	166	90	93.5	75	61	1	79	9.5	0.4	6	8	2
GDF195F	195	96	99	80	65	2	90	12	0.4	8	12	3
GDF210F	210	111	113	85	74	2	105	14	0.4	8	12	3
GDF240F	240	119	121.5	95	77	2	115	14.5	0.4	10	12	3
GDF258F	258	126	128.5	105	85	2	130	16.5	0.4	10	12	3
GDF320F	336	174	177	140	113	3	150	21	0.5	14	14	3

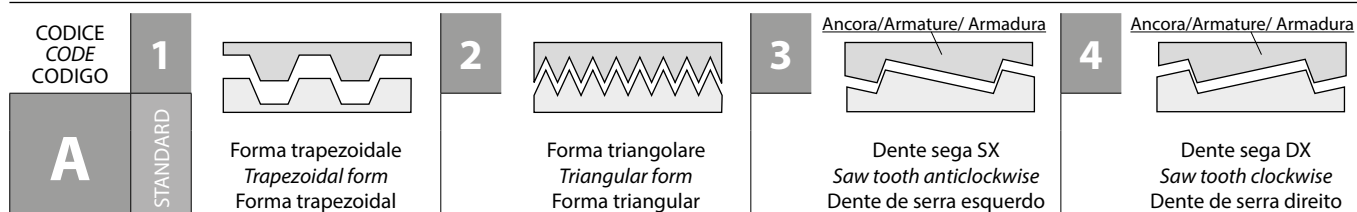
Codice d'ordine / Order code / Codigo para pedido

TAGLIA SIZE TAMANHO	DENTATURA TOOTH PROFILES DENTES	CONNESSIONE CONNECTION CONEXAO	Ø ALBERO Ø SHAFT Ø EIXO
	A	B	C
GDF95F	.1	.2	.2
GDF70F	1	1	1
...	2	2	2
GDF320F	3	3	3
	4		

Esempio di applicazione / Example of application / Exemplo de aplicação



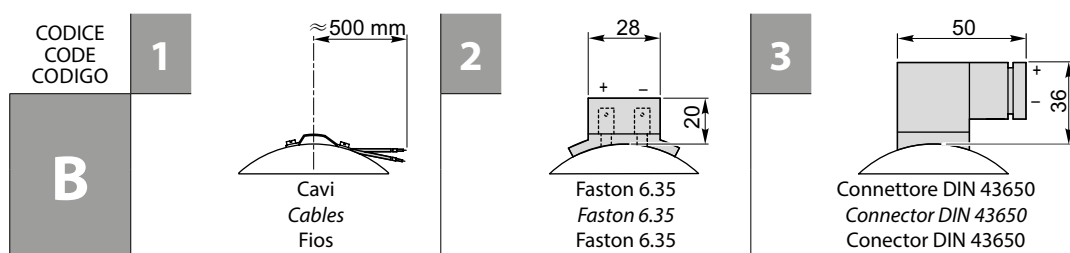
Dentatura / Tooth profiles / Dentes



- A richiesta dentatura in fase / On request, tooth profiles for fixed point engagement / Embreagem posicionadora com engate a 360°

p.11 p.12

Connessione / Connection / Conexão



Caratteristiche / Characteristics / Características

TAGLIA SIZE TAMANHO	Coppia nom. Statica Nom. Static Torque Torque nom. est. CU 1)	Tensione Nominale Nominal Voltage Tensão	Potenza assorbita Input Power Potência	n _{max}		Tempo inserzione Engagement time Tempo inserção	Tempo disinserzione Disengagement time Tempo disinserção	Z		Kg
				a secco dry a seco	in olio oil em óleo					
	Nm	V (C.C - D.C)	W	rpm	rpm	ms	ms			
GDF82P	100	24	42	2200	4500	20	60	130	253	1.5
GDF95P	200	24	53	2000	4000	30	70	156	280	2
GDF114P	350	24	65	2000	3800	40	100	180	280	3.5
GDF134P	600	24	85	2000	3800	60	160	144	310	6
GDF166P	1400	24	115	1800	3500	70	255	168	380	10
GDF195P	2000	24	140	1800	3500	90	400	205	410	16
GDF210P	3000	24	170	1500	3000	100	500	212	410	20.5
GDF240P	4000	24	210	1500	3000	120	700	180	470	30
GDF258P	6000	24	240	1500	2500	140	1000	180	470	38

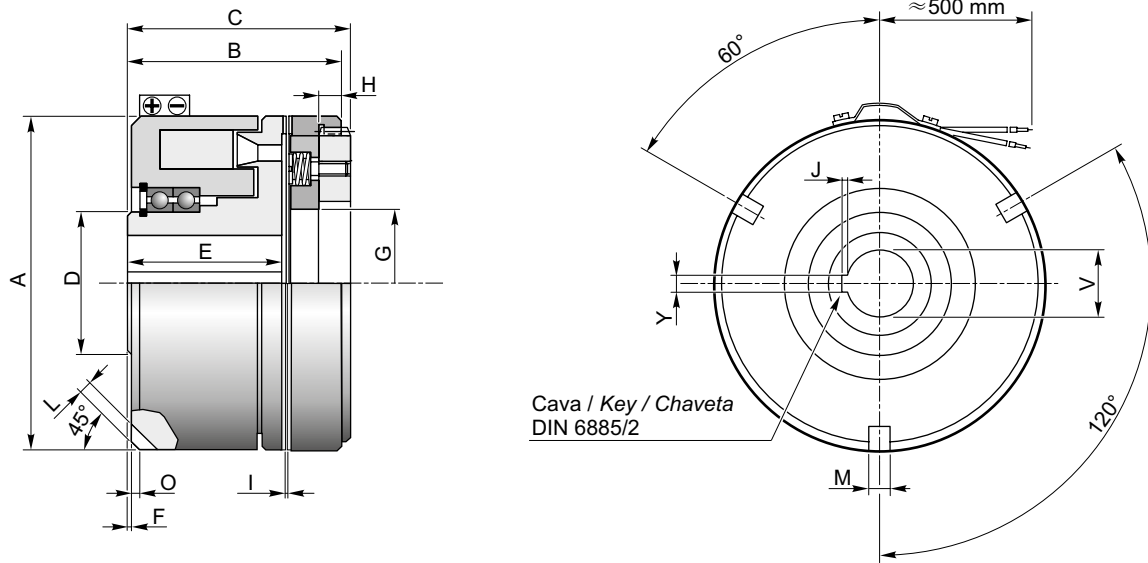
1) Selezione del valore di coppia vedere pag. / Selection the torque value see page / Seleção do valor de torque página

p.5

Innesto elettromagnetico a denti con cuscinetti

Electromagnetic tooth clutch with bearings / Embreagem eletromagnética dentada com rolamentos

Dimensioni / Dimension / Dimensões



Albero / Shaft / Eixo

		GDF..P																										
C	TAGLIA SIZE TAMANHO	82			95			114			134			166			195			210			240			258		
	CODICE CODE CODIGO	1	2	3	1	2	3	1	2	3	1	2	3	1	2	3	1	2	3	1	2	3	1	2	3	1	2	3
	øV H7	12	15	25	25	30	35	26	34	38	34	42	46	40	52	60	50	58	65	60	65	68	70	75	78	75	80	85
	Y P9	4	5	8	8	8	10	8	10	10	10	12	14	12	16	18	14	16	18	18	18	20	20	20	22	20	22	22
	J	1.1	1.3	1.7	1.7	1.7	2.1	1.7	2.1	2.1	2.1	2.1	2.6	2.1	2.6	3.1	2.6	2.6	3.1	3.1	3.1	4.1	4.1	4.1	4.1	4.1	4.1	4.1
	n° Cava / n° Key / n° Chaveta	1	1	1	1	1	1	1	1	1	1	1	1	1	1	1	2	2	2	2	2	2	2	2	2	2	2	2

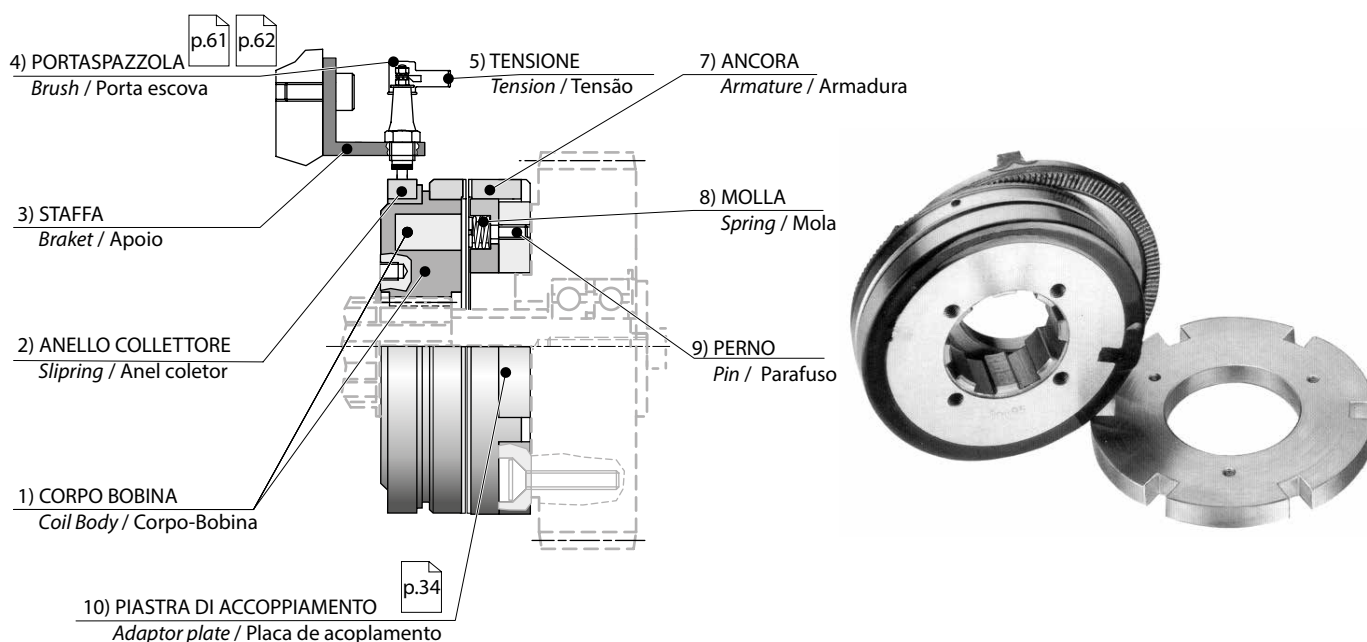
Dimensioni / Dimensions / Dimensões

TAGLIA SIZE TAMANHO	A	B	C	D	E	F	G	H	I	L	M	O
GDF82P	82	54	57	35	37	1	38	6	0.3	2.5	6	2
GDF95P	95	59	62	45	41	1	46	6	0.4	4	6	2
GDF114P	114	66	69	50	44	1	56	7	0.4	4	8	2
GDF134P	134	80	83	60	54	1	62	8	0.4	5	8	2
GDF166P	166	90	93.5	75	61	1	79	9.5	0.4	6	8	2
GDF195P	195	96	99	80	65	2	90	12	0.4	8	12	3
GDF210P	210	111	113	85	74	2	105	14	0.4	8	12	3
GDF240P	240	119	121.5	95	77	2	115	14.5	0.4	10	12	3
GDF258P	258	126	128.5	105	85	2	130	16.5	0.4	10	12	3

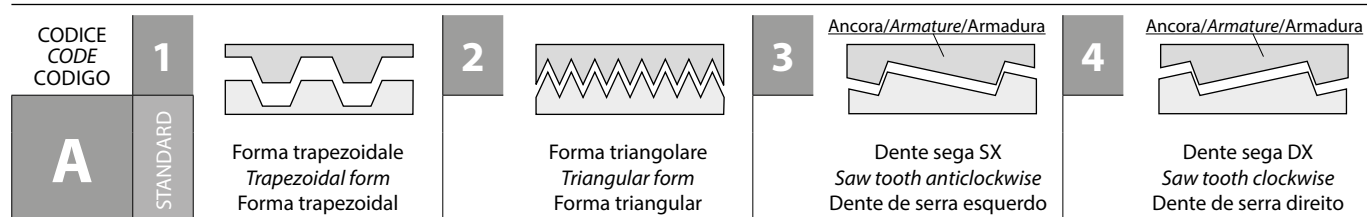
Codice d'ordine / Order code / Codigo para pedido

TAGLIA SIZE TAMANHO	DENTATURA TOOTH PROFILES DENTES	CONNESSIONE CONNECTION CONEXÃO	Ø ALBERO Ø SHAFT Ø EIXO
	A	B	C
GDF95P	.1	.2	.2
GDF82P	1	1	1
...	2	2	2
GDF258P	3	3	3
	4		

Esempio di applicazione / Example of application / Exemplo de aplicação



Dentatura / Tooth profiles / Dentes



- A richiesta dentatura in fase / On request, tooth profiles for fixed point engagement / Embreagem posicionadora com engate a 360°

p.11 p.12

Caratteristiche / Characteristics / Características

TAGLIA SIZE TAMANHO	Coppia nom. Statica Nom. Static Torque Torque nom. est. CU 1)	Tensione Nominale Nominal Voltage Tensão	Potenza assorbita Input Power Potência	nmax		Tempo inserzione Engagement time Tempo inserção	Tempo disinserzione Disengagement time Tempo disinserção	Z		Kg
				a secco dry a seco	in olio oil em óleo					
	Nm	V (C.C - D.C)	W	rpm	rpm	ms	ms			
GDR70F	30	24	12	5500	2500	20	70	96	216	0.5
GDR82F	100	24	24	5000	2500	25	60	130	253	0.85
GDR95F	200	24	28	4000	2000	25	70	156	280	1.15
GDR114F	350	24	48	3500	2000	30	90	180	280	1.9
GDR134F	600	24	57	3000	1500	45	130	144	310	3
GDR140F	600	24	58	3000	1500	45	130	144	310	3.2
GDR166F	1200	24	81	2500	1000	70	180	168	380	5.8
GDF195F	2200	24	83	2000	1000	70	300	205	410	9.2
GDR210F	3000	24	96	1500	1000	80	400	212	410	11.2
GDR240F	4000	24	100	1500	1000	85	500	180	470	18
GDR258F	6000	24	127	1500	1000	95	600	180	470	19
GDR295F	8000	24	156	1000	800	100	1350	216	-	-

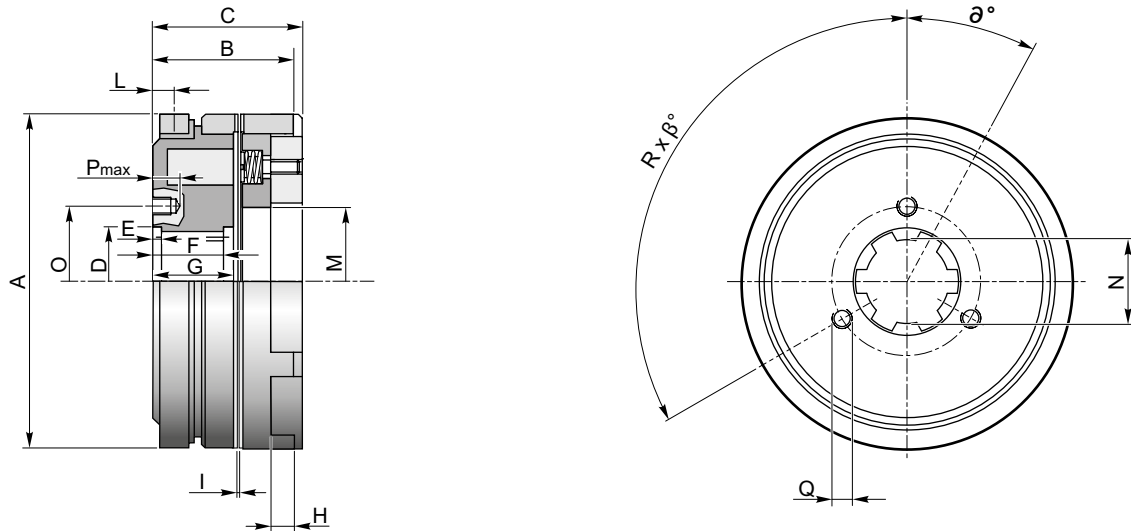
1) Selezione del valore di coppia vedere pag. / Selection the torque value see page / Seleção do valor de torque página

p.5

Innesto elettromagnetico a denti con anello collettore

Electromagnetic tooth clutch with slipping / Embreagem eletromagnética dentada com anel coletor

Dimensioni / Dimension / Dimensões



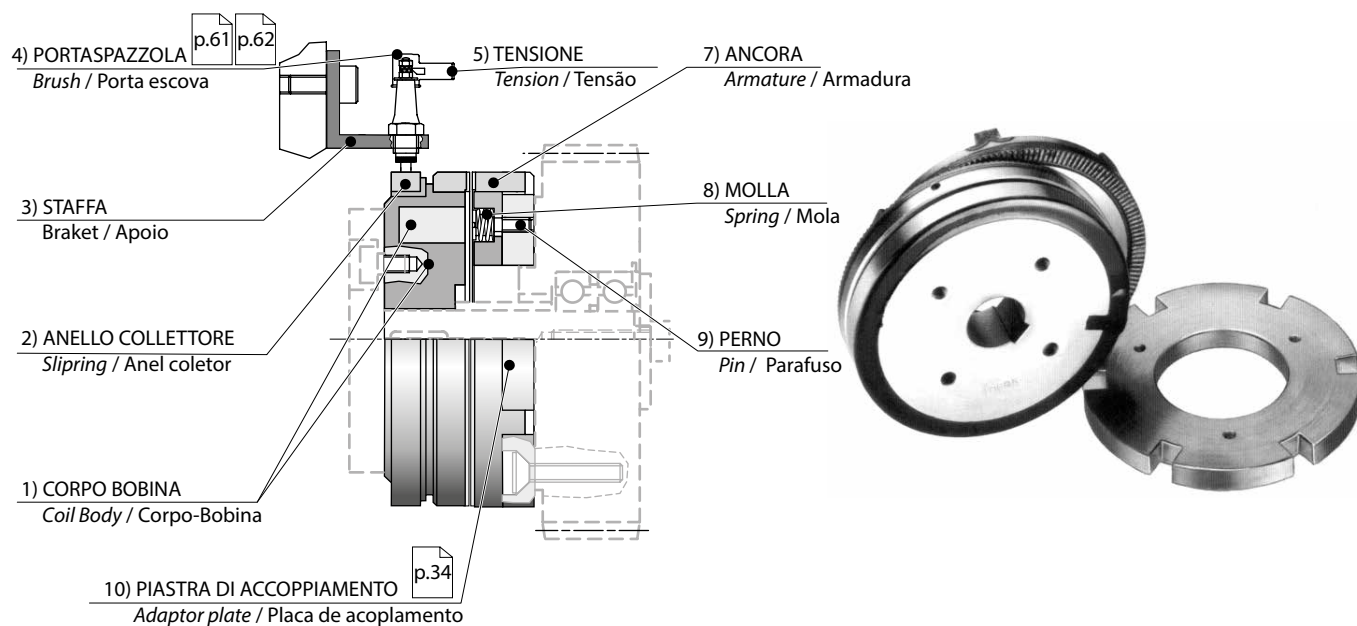
Dimensioni / Dimensions / Dimensões

Codice d'ordine / Order code / Código para pedido

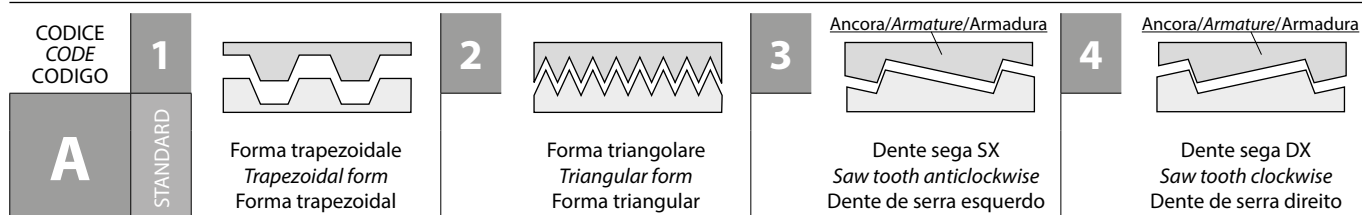
TAGLIA SIZE TAMANHO	A	B	C	D	E	F	G	H	I	L	M	N	O	P	Q	ϑ°	$R \times \beta^\circ$
GDR70F	70	27.5	32.5	27	1.5	17	17	4	0.3	3.5	26	25 CAVA6x2	32	10	M4	60°	3 x 120°
GDR82F	82	37	40	36	1.5	23	23	6	0.3	5.5	35	34 CAVA6x2	41	15	M4	60°	3 x 120°
GDR95F	95	38	41	42	1.5	20	23	6	0.4	5.5	45	36 UNI 220	50	13	M6	22°30'	4 x 90°
GDR114F	114	43	46	52	2	23	26	7	0.4	6	53	46 UNI 220	60	15	M6	22°30'	4 x 90°
GDR134F	134	50	53	60	2	26	29	8	0.4	7	63	52 UNI 220	72	15	M8	22°30'	4 x 90°
GDR140F	140	51	54	70	2	26	30	8	0.4	7	70	62 UNI 220	80	15	M6	22°30'	4 x 90°
GDR166F	166	60	63.5	80	2.5	30	35	9.5	0.4	7	80	72 UNI 220	92	15	M10	18°	5 x 72°
GDF195F	195	68	71	90	3	33.5	38.5	12	0.4	7	89	82 UNI 220	110	15	M10	18°	5 x 72°
GDR210F	210	73	75	100	3	35	38	14	0.4	8.5	100	92 UNI 220	120	20	M10	18°	5 x 72°
GDR240F	240	81	83.5	110.5	3	37	42	14.5	0.4	8.5	112	102 UNI 220	140	18	M12	18°	5 x 72°
GDR258F	258	84	86.5	123	3	42	46	16.5	0.4	8.5	133	112 UNI 220	150	18	M12	18°	5 x 72°
GDR295F	295	95.5	101.5	123	3	48	53	13	0.5	8.5	122	112 UNI220	160	20	M14	18°	5 x 72°

TAGLIA SIZE TAMANHO	DENTATURA TOOTH PROFILES DENTES
	A
GDR95F	.1
GDR70F ... GDR295F	1 2 3 4

Esempio di applicazione / Example of application / Exemplo de aplicação



Dentatura / Tooth profiles / Dentes



- A richiesta dentatura in fase / On request, tooth profiles for fixed point engagement / Embreagem posicionadora com engate a 360°

p.11 p.12

Caratteristiche / Characteristics / Características

TAGLIA SIZE TAMANHO	Coppia nom. Statica Nom. Static Torque Torque nom. est. CU 1)	Tensione Nominale Nominal Voltage Tensão	Potenza assorbita Input Power Potência	nmax		Tempo inserzione Engagement time Tempo inserção	Tempo disinserzione Desengagement time Tempo disinserção	Z		Kg
				a secco dry a seco	in olio oil em óleo					
				rpm	rpm					
GDR82FB	100	24	24	5000	2500	25	60	130	253	0.85
GDR95FB	200	24	28	4000	2000	25	70	156	280	1.15
GDR114FB	350	24	48	3500	2000	30	90	180	280	1.9
GDR134FB	600	24	57	3000	1500	45	130	144	310	3
GDR140FB	600	24	58	3000	1500	45	130	144	310	3.2
GDR166FB	1200	24	81	2500	1000	70	180	168	380	5.8
GDF195FB	2200	24	83	2000	1000	70	300	205	410	9.2
GDR210FB	3000	24	96	1500	1000	80	400	212	410	11.2
GDR240FB	4000	24	100	1500	1000	85	500	180	470	18
GDR258FB	6000	24	127	1500	1000	95	600	180	470	19
GDR295FB	8000	24	156	1000	800	100	1350	216	-	-

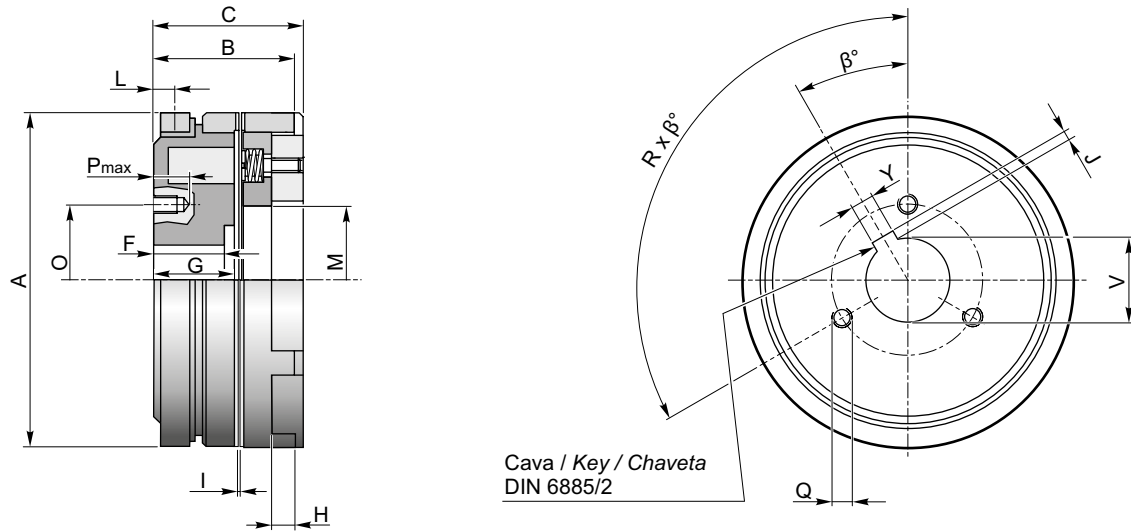
1) Selezione del valore di coppia vedere pag. / Selection the torque value see page / Seleção do valor de torque página

p.5

Innesto elettromagnetico a denti con anello collettore

Electromagnetic tooth clutch with slipping / Embreagem eletromagnética dentada com anel coletor

Dimensioni / Dimension / Dimensões



Albero / Shaft / Eixo

		GDR..FB																																
C	TAGLIA SIZE TAMANHO	82			95			114			134			140			166			195			210			240			258			295		
	CODICE CODE CODIGO	1	2	3	1	2	3	1	2	3	1	2	3	1	2	3	1	2	3	1	2	3	1	2	3	1	2	3	1	2	3	1	2	3
	øV H7	12	15	35	20	25	45	30	32	50	35	38	60	40	45	70	38	40	75	50	55	85	60	65	95	65	70	105	70	80	120	70	80	120
	Y P9	4	5	10	6	8	14	8	10	14	10	10	18	12	14	20	10	14	20	14	16	22	18	18	25	18	20	28	20	22	32	20	22	32
	J	1.1	1.3	2.1	1.7	1.7	2.6	1.7	2.1	2.6	2.1	2.1	3.1	2.1	2.6	4.1	2.1	2.6	4.1	2.6	2.6	4.1	3.1	3.1	4.1	3.1	4.1	5.1	4.1	4.1	5.2	4.1	4.1	5.2
	n° Cava / n° Key / n° Chaveta	1	1	1	1	1	2	1	1	2	2	2	4	2	2	4	2	2	4	4	4	4	4	4	4	4	4	4	4	4	4	4	4	4

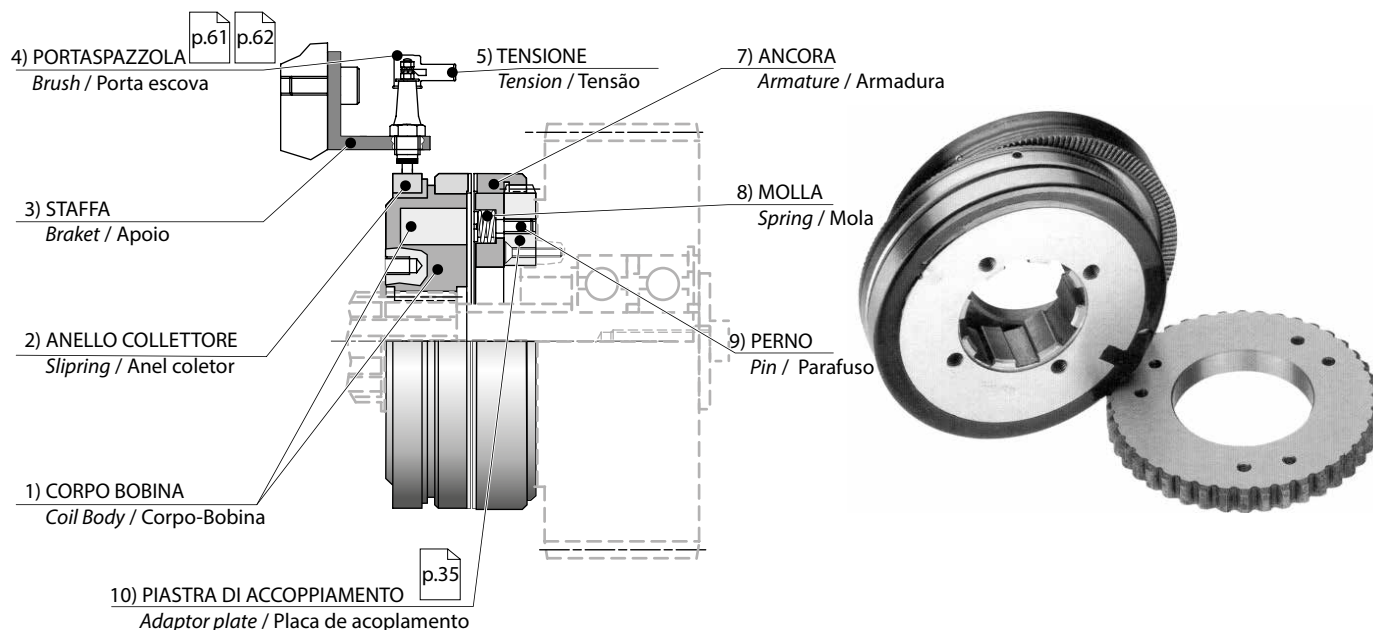
Dimensioni / Dimensions / Dimensões

TAGLIA SIZE TAMANHO	A	B	C	F	G	H	I	L	M	O	P	Q	β°	R x β°
GDR82FB	82	37	40	23	23	6	0.3	5.5	35	41	15	M4	0°	3 x 120°
GDR95FB	95	38	41	20	23	6	0.4	5.5	45	50	13	M6	22°30'	4 x 90°
GDR114FB	114	43	46	23	26	7	0.4	6	53	60	15	M6	22°30'	4 x 90°
GDR134FB	134	50	53	26	29	8	0.4	7	63	72	15	M8	22°30'	4 x 90°
GDR140FB	140	51	54	26	30	8	0.4	7	70	80	15	M6	22°30'	4 x 90°
GDR166FB	166	60	63.5	30	35	9.5	0.4	7	80	92	15	M10	18°	5 x 72°
GDR195FB	195	68	71	33.5	38.5	12	0.4	7	89	110	15	M10	18°	5 x 72°
GDR210FB	210	73	75	35	38	14	0.4	8.5	100	120	20	M12	18°	5 x 72°
GDR240FB	240	81	83.5	37	42	14.5	0.4	8.5	112	140	18	M12	18°	5 x 72°
GDR258FB	258	84	86.5	42	46	16.5	0.4	8.5	133	150	18	M12	18°	5 x 72°
GDR295FB	295	95.5	101.5	48	53	13	0.5	8.5	122	160	20	M14	18°	5 x 72°

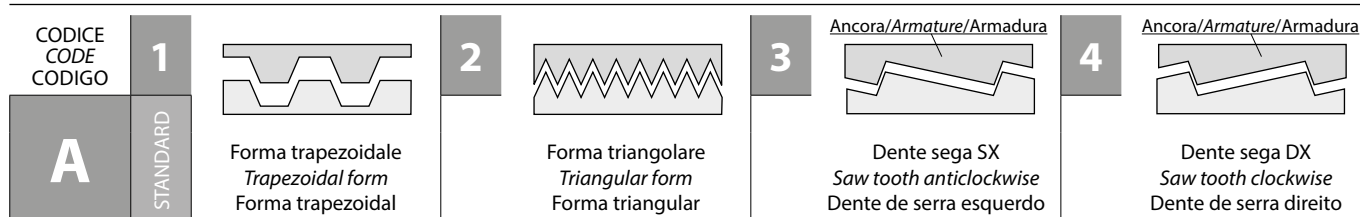
Codice d'ordine / Order code / Codigo para pedido

TAGLIA SIZE TAMANHO	DENTATURA TOOTH PROFILES DENTES	Ø ALBERO Ø SHAFT Ø EIXO
	A	C
GDR95FB	.1	.2
GDR82FB	1	1
...	2	2
GDR295FB	3	3
	4	

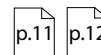
Esempio di applicazione / Example of application / Exemplo de aplicação



Dentatura / Tooth profiles / Dentes



- A richiesta dentatura in fase / On request, tooth profiles for fixed point engagement / Embreagem posicionadora com engate a 360°



Caratteristiche / Characteristics / Características

TAGLIA SIZE TAMANHO	Coppia nom. Statica Nom. Static Torque Torque nom. est. CU 1)	Tensione Nominale Nominal Voltage Tensão	Potenza assorbita Input Power Potência	n _{max}		Tempo inserzione Engagement time Tempo inserção	Tempo disinserzione Disengagement time Tempo disinserção	Z		Kg
				a secco dry a seco	in olio oil em óleo					
	Nm	V (C.C - D.C)	W	rpm	rpm	ms	ms			
GDR70P	30	24	12	5500	2500	20	70	96	216	0.5
GDR82P	100	24	24	5000	2500	25	60	130	253	0.85
GDR95P	200	24	28	4000	2000	25	70	156	280	1.15
GDR114P	350	24	48	3500	2000	30	90	180	280	1.9
GDR134P	600	24	57	3000	1500	45	130	144	310	3
GDR140P	600	24	58	3000	1500	45	130	144	310	3.2
GDR166P	1200	24	81	2500	1000	70	180	168	380	5.8
GDF195P	2200	24	82	2000	1000	70	300	205	410	9.2
GDR210P	3000	24	96	1500	1000	80	400	212	410	11.2
GDR240P	4000	24	100	1500	1000	85	500	180	470	18
GDR258P	6000	24	127	1500	1000	95	600	180	470	19
GDR295	8000	24	156	1000	800	100	1350	216	-	-

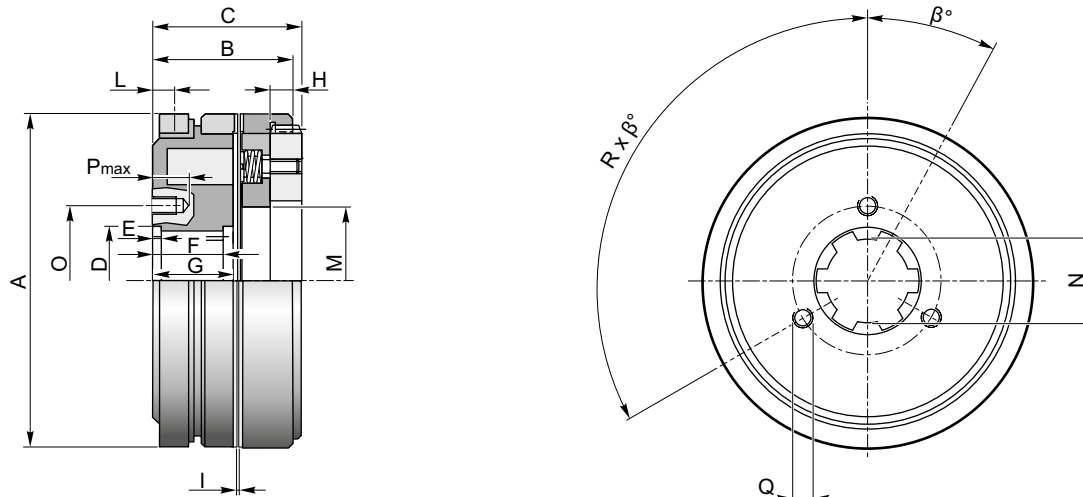
1) Selezione del valore di coppia vedere pag. / Selection the torque value see page / Seleção do valor de torque página



Innesto elettromagnetico a denti con anello collettore

Electromagnetic tooth clutch with slipping / Embreagem eletromagnética dentada com anel coletor

Dimensioni / Dimension / Dimensões



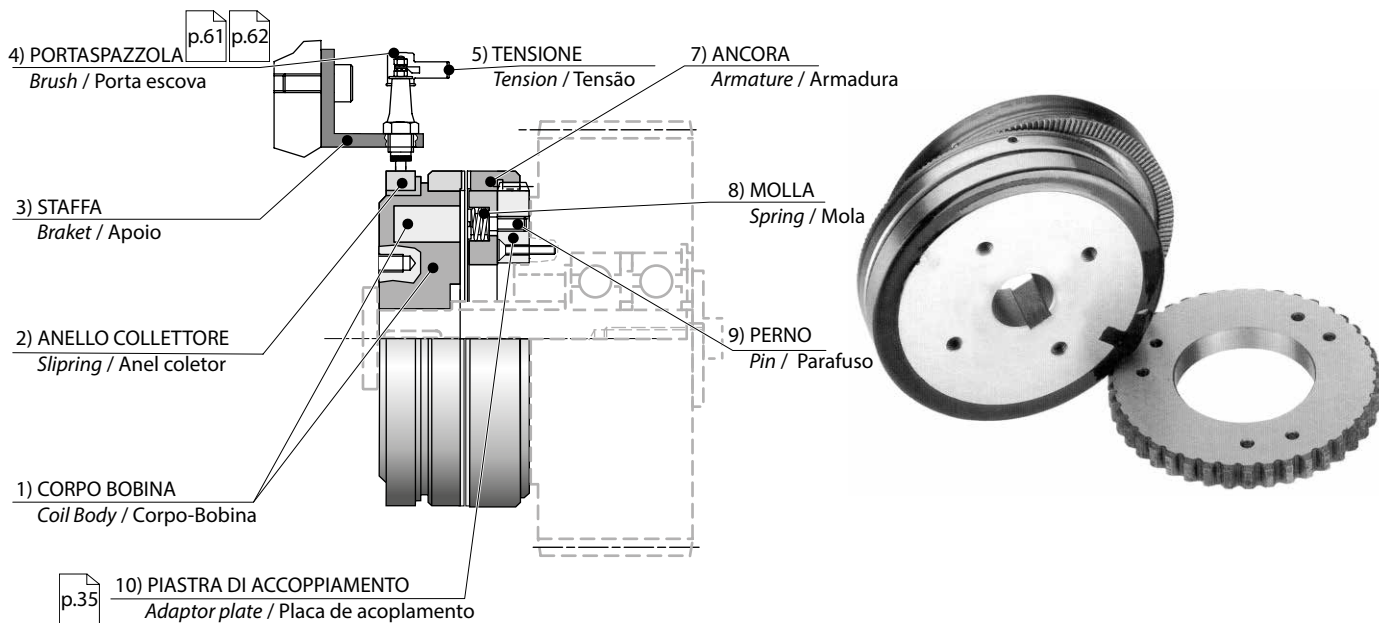
Dimensioni / Dimensions / Dimensões

Codice d'ordine / Order code / Código para pedido

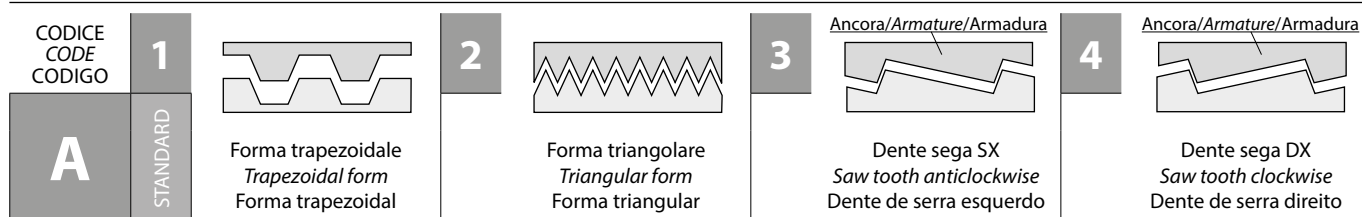
TAGLIA SIZE TAMANHO	A	B	C	D	E	F	G	H	I	L	M	N	O	P	Q	β°	$R \times \beta^\circ$
GDR70P	70	27.5	32.5	27	1.5	17	17	4	0.3	3.5	26	25 CAVA6x2	32	10	M4	60°	3 x 120°
GDR82P	82	37	40	36	1.5	23	23	6	0.3	5.5	35	34 CAVA6x2	41	15	M4	60°	3 x 120°
GDR95P	95	38	41	42	1.5	20	23	6	0.4	5.5	45	36 UNI 220	50	13	M6	22°30'	4 x 90°
GDR114P	114	43	46	52	2	23	26	7	0.4	6	53	46 UNI 220	60	15	M6	22°30'	4 x 90°
GDR134P	134	50	53	60	2	26	29	8	0.4	7	63	52 UNI 220	72	15	M8	22°30'	4 x 90°
GDR140P	140	51	54	70	2	26	30	8	0.4	7	70	62 UNI 220	80	15	M6	22°30'	4 x 90°
GDR166P	166	60	63.5	80	2.5	30	35	9.5	0.4	7	80	72 UNI 220	92	15	M10	18°	5 x 72°
GDF195P	195	68	71	90	3	33.5	38.5	12	0.4	7	89	82 UNI 220	110	15	M10	18°	5 x 72°
GDR210P	210	73	75	100	3	35	38	14	0.4	8.5	100	92 UNI 220	120	20	M10	18°	5 x 72°
GDR240P	240	81	83.5	110.5	3	37	42	14.5	0.4	8.5	112	102 UNI 220	140	18	M12	18°	5 x 72°
GDR258P	258	84	86.5	123	3	42	46	16.5	0.4	8.5	133	112 UNI 220	150	18	M12	18°	5 x 72°
GDR295P	295	95.5	101.5	123	3	48	53	13	0.5	8.5	122	112 UNI220	160	20	M14	18°	5 x 72°

TAGLIA SIZE TAMANHO	DENTATURA TOOTH PROFILES DENTES
	A
GDR95P	.1
GDR70P ... GDR295P	1 2 3 4

Esempio di applicazione / Example of application / Exemplo de aplicação



Dentatura / Tooth profiles / Dentes



- A richiesta dentatura in fase / On request, tooth profiles for fixed point engagement / Embreagem posicionadora com engate a 360°

p.11 p.12

Caratteristiche / Characteristics / Características

TAGLIA SIZE TAMANHO	Coppia nom. Statica Nom. Static Torque Torque nom. est. CU 1)	Tensione Nominale Nominal Voltage Tensão	Potenza assorbita Input Power Potência	nmax		Tempo inserzione Engagement time Tempo inserção	Tempo disinserzione Desengagement time Tempo disinserção	Z		Kg
				a secco dry a seco	in olio oil em óleo					
				rpm	rpm					
GDR82PB	100	24	24	5000	2500	25	60	130	253	0.85
GDR95PB	200	24	28	4000	2000	25	70	156	280	1.15
GDR114PB	350	24	48	3500	2000	30	90	180	280	1.9
GDR134PB	600	24	57	3000	1500	45	130	144	310	3
GDR140PB	600	24	58	3000	1500	45	130	144	310	3.2
GDR166PB	1200	24	81	2500	1000	70	180	168	380	5.8
GDF195PB	2200	24	82	2000	1000	70	300	205	410	9.2
GDR210PB	3000	24	96	1500	1000	80	400	212	410	11.2
GDR240PB	4000	24	100	1500	1000	85	500	180	470	18
GDR258PB	6000	24	127	1500	1000	95	600	180	470	19
GDR295PB	8000	24	156	1000	800	100	1350	216	-	-

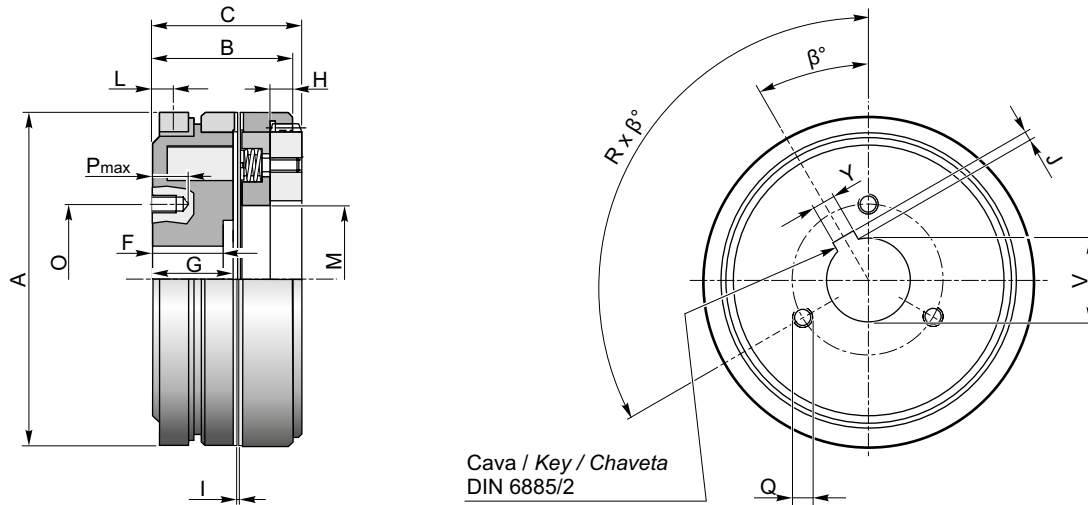
1) Selezione del valore di coppia vedere pag. / Selection the torque value see page / Seleção do valor de torque página

p.5

Innesto elettromagnetico a denti con anello collettore

Electromagnetic tooth clutch with slipping / Embreagem eletromagnética dentada com anel coletor

Dimensioni / Dimension / Dimensões



Albero / Shaft / Eixo

		GDR..PB																																
C	TAGLIA SIZE TAMANHO	82			95			114			134			140			166			195			210			240			258			295		
	CODICE CODE CODIGO	1	2	3	1	2	3	1	2	3	1	2	3	1	2	3	1	2	3	1	2	3	1	2	3	1	2	3	1	2	3	1	2	3
	øV H7	12	15	35	20	25	45	30	32	50	35	38	60	40	45	70	38	40	75	50	55	85	60	65	95	65	70	105	70	80	120	70	80	120
	Y P9	4	5	10	6	8	14	8	10	14	10	10	18	12	14	20	10	14	20	14	16	22	18	18	25	18	20	28	20	22	32	20	22	32
	J	1.1	1.3	2.1	1.7	1.7	2.6	1.7	2.1	2.6	2.1	2.1	3.1	2.1	2.6	4.1	2.1	2.6	4.1	2.6	2.6	4.1	3.1	3.1	4.1	3.1	4.1	5.1	4.1	4.1	5.2	4.1	4.1	5.2
	n° Cava / n° Key / n° Chaveta	1	1	1	1	1	2	1	1	2	2	2	4	2	2	4	2	2	4	4	4	4	4	4	4	4	4	4	4	4	4	4	4	4

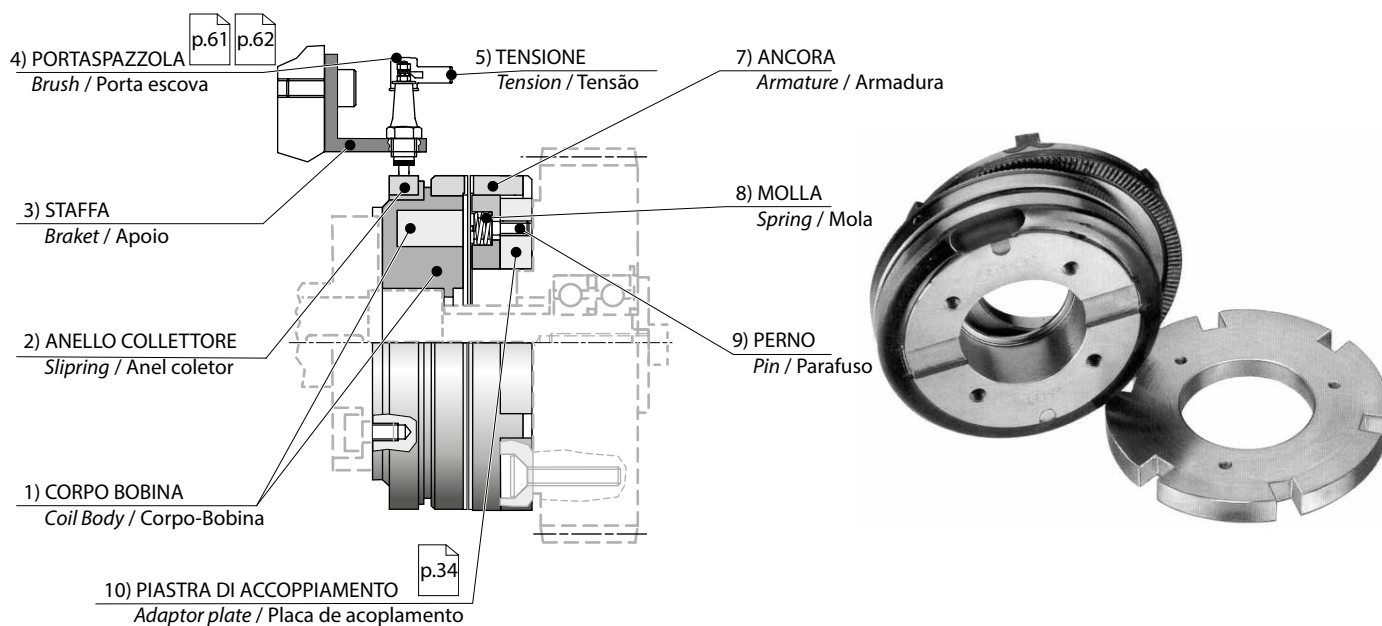
Dimensioni / Dimensions / Dimensões

TAGLIA SIZE TAMANHO	A	B	C	F	G	H	I	L	M	O	P	Q	β°	R x β°
GDR82PB	82	37	40	23	23	6	0.3	5.5	35	41	15	M4	0°	3 x 120°
GDR95PB	95	38.5	41.5	20	23	6	0.4	5.5	45	50	13	M6	22°30'	4 x 90°
GDR114PB	114	43	46	23	26	7	0.4	6	53	60	15	M6	22°30'	4 x 90°
GDR134PB	134	50	53	26	29	8	0.4	7	63	72	15	M8	22°30'	4 x 90°
GDR140PB	140	51	54	26	30	8	0.4	7	70	80	15	M6	22°30'	4 x 90°
GDR166PB	166	60	63.5	30	35	9.5	0.4	7	80	92	15	M10	18°	5 x 72°
GDR195PB	195	68	71	33.5	38.5	12	0.4	7	89	110	15	M10	18°	5 x 72°
GDR210PB	210	73	75	35	38	14	0.4	8.5	100	120	20	M10	18°	5 x 72°
GDR240PB	240	81	83.5	37	42	14.5	0.4	8.5	112	140	18	M12	18°	5 x 72°
GDR258PB	258	84	86.5	42	46	16.5	0.4	8.5	133	150	18	M12	18°	5 x 72°
GDR295PB	295	95.5	101.5	48	53	13	0.5	8.5	122	160	20	M14	18°	5 x 72°

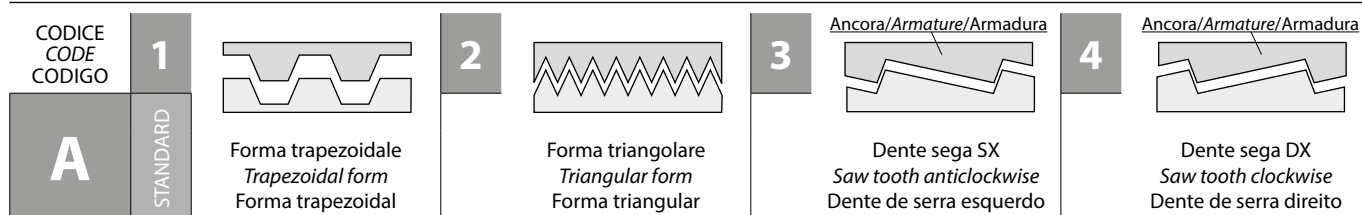
Codice d'ordine / Order code / Codigo para pedido

TAGLIA SIZE TAMANHO	DENTATURA TOOTH PROFILES DENTES	Ø ALBERO Ø SHAFT Ø EIXO
	A	C
GDR95PB	.1	.2
GDR82PB ... GDR295PB	1 2 3 4	1 2 3

Esempio di applicazione / Example of application / Exemplo de aplicação



Dentatura / Tooth profiles / Dentes



- A richiesta dentatura in fase / On request, tooth profiles for fixed point engagement / Embreagem posionadora com engate a 360°

p.11 p.12

Caratteristiche / Characteristics / Características

TAGLIA SIZE TAMANHO	Coppia nom. Statica Nom. Static Torque Torque nom. est. CU 1)	Tensione Nominale Nominal Voltage Tensão	Potenza assorbita Input Power Potência	n _{max}		Tempo inserzione Engagement time Tempo inserção	Tempo disinserzione Desengagement time Tempo disinserção	Z		Kg
				a secco dry a seco	in olio oil em óleo			rpm	rpm	
	Nm	V (C.C - D.C)	W	rpm	rpm	ms	ms			
GDRC82F	100	24	24	5000	2500	25	60	130	253	1
GDRC95F	200	24	28	4000	2000	25	70	156	280	1.2
GDRC114F	350	24	48	3500	2000	30	90	180	280	2
GDRC140F	600	24	58	3000	1500	45	130	144	310	3.5
GDRC166F	1200	24	81	2500	1000	70	180	168	310	5.5
GDRCE166F	1200	24	61	2000	1000	80	180	168	380	5.5
GDRCE195F	2200	24	68	2000	1000	70	300	205	410	8
GDRC195F	2200	24	82	2000	1000	70	300	205	410	8
GDRC210F	3000	24	96	1500	1000	80	400	212	410	11
GDRC240F	4000	24	100	1500	1000	85	500	180	470	16
GDRC258F	6000	24	127	1500	1000	95	600	180	470	19

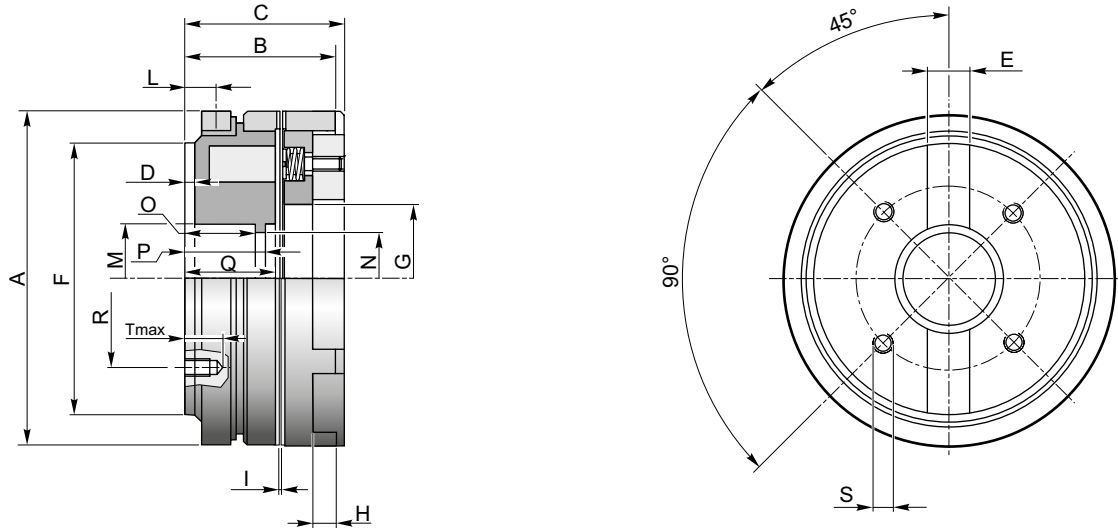
1) Selezione del valore di coppia vedere pag. / Selection the torque value see page / Seleção do valor de torque página

p.5

Innesto elettromagnetico a denti con anello collettore

Electromagnetic tooth clutch with slipring / Embreagem eletromagnética dentada com anel coletor

Dimensioni / Dimensions / Dimensões



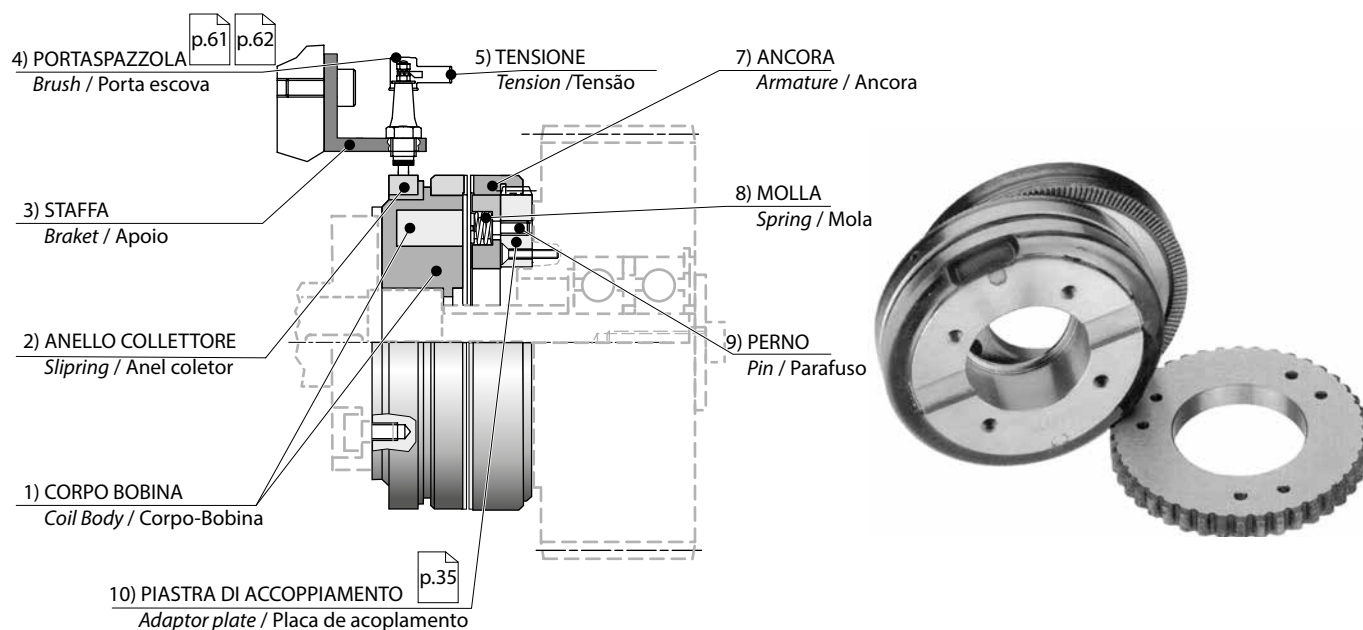
Dimensioni / Dimensions / Dimensões

Codice d'ordine / Order code / Código para pedido

TAGLIA SIZE TAMANHO	A	B	C	D	E (H7)	F	G	H	I	L	M (K6)	N	O	P	Q	R	S	T
GDRC82F	82	39	42	2.5	12	67	35	6	0.3	7.5	35	31	20	22.5	25	50	M5	7
GDRC95F	95	40	43	2.5	12	78	45	6	0.4	7.5	42	37	20	22	25	56	M6	8
GDRC114F	114	47	50	5	14	95	53	7	0.4	11	55	45	22	25	30	75	M8	10
GDRC140F	140	54	57	5	16	120	70	8	0.4	11	68	60	22	28	33	90	M8	12
GDRC166F	166	60	63.5	6	20	142	80	9.5	0.4	13	75	65	25	30	35	100	M10	11
GDRCE166F	166	63	66.5	6	20	142	89	9.5	0.4	13	90	80	28	33	38	116	M10	11
GDRCE195F	195	67	70	6	20	170	110	12	0.4	13	110	100	28	34	37.5	125	M10	15
GDRC195F	195	68.5	71.5	6	20	170	89	12	0.4	13	90	80	28	34	39	116	M10	15
GDRC210F	210	77	79	6	20	184	100	14	0.4	14.5	100	90	31	39	42	130	M12	16
GDRC240F	240	84	86.5	6	25	216	112	14.5	0.4	14.5	110	100	32	40	45	145	M12	16
GDRC258F	258	90	92.5	8	25	234	133	16.5	0.4	16.5	140	130	33	41	52	200	M12	16

TAGLIA SIZE TAMANHO	DENTATURA TOOTH PROFILES DENTES
	A
GDRC95F	.1
GDRC82F ... GDRC258F	1 2 3 4

Esempio di applicazione / Example of application / Exemplo de aplicação



Dentatura / Tooth profiles / Dentes

CODICE CODE CODIGO	1	2	3	4	
A	STANDARD				
		Forma trapezoidale Trapezoidal form Forma trapezoidal	Forma triangolare Triangular form Forma triangular	Ancora/Armature/Armadura Dente sega SX Saw tooth anticlockwise Dente de serra esquerdo	Ancora/Armature/Armadura Dente sega DX Saw tooth clockwise Dente de serra direito

- A richiesta dentatura in fase / On request. tooth profiles for fixed point engagement / Embreagem posicionadora com engate a 360°

p.11 p.12

Caratteristiche / Characteristics / Características

TAGLIA SIZE TAMANHO	Coppia nom. Statica Nom. Static Torque Torque nom. est. CU 1)	Tensione Nominale Nominal Voltage Tensão	Potenza assorbita Input Power Potência	nmax		Tempo inserzione Engagement time Tempo inserção	Tempo disinserzione Disengagement time Tempo disinsercão	Z		Kg
				a secco dry a seco	in olio oil em óleo					
				rpm	rpm			ms	ms	
GDRC82P	100	24	24	5000	2500	25	60	130	253	1
GDRC95P	200	24	28	4000	2000	25	70	156	280	1.2
GDRC114P	350	24	48	3500	2000	30	90	180	280	2
GDRC140P	600	24	58	3000	1500	45	130	144	310	3.5
GDRC166P	1200	24	81	2500	1000	70	180	168	310	5.5
GDRCE166P	1200	24	61	2000	1000	80	180	168	380	5.5
GDRCE195P	2200	24	68	2000	1000	70	300	205	410	8
GDRC210P	3000	24	96	1500	1000	80	400	212	410	11
GDRC240P	4000	24	100	1500	1000	85	500	180	470	16
GDRC258P	6000	24	127	1500	1000	95	600	180	470	19

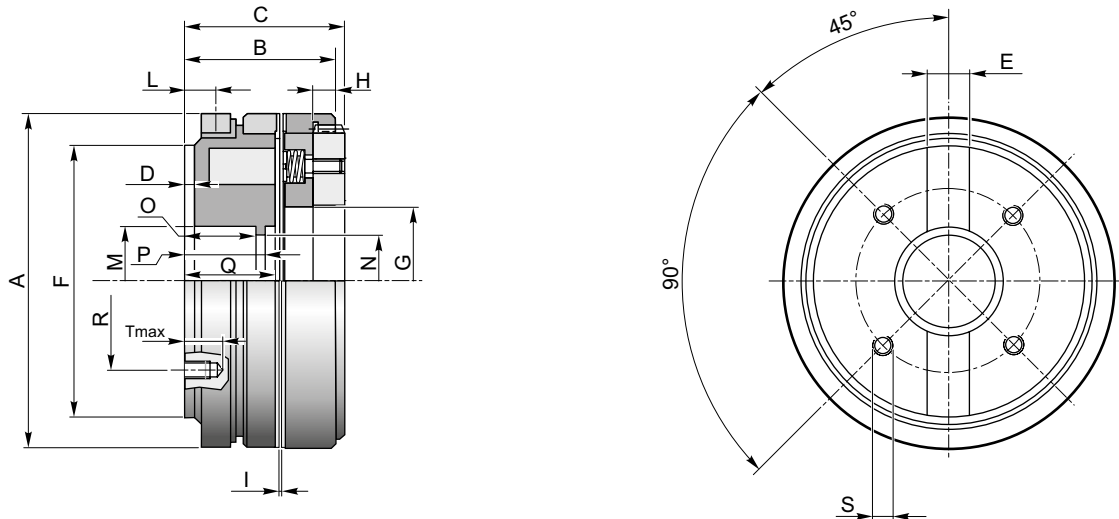
1) Selezione del valore di coppia vedere pag. / Selection the torque value see page / Seleção do valor de torque página

p.5

Innesto elettromagnetico a denti con anello collettore

Electromagnetic tooth clutch with slipping / Embreagem eletromagnética dentada com anel coletor

Dimensioni / Dimensions / Dimensões



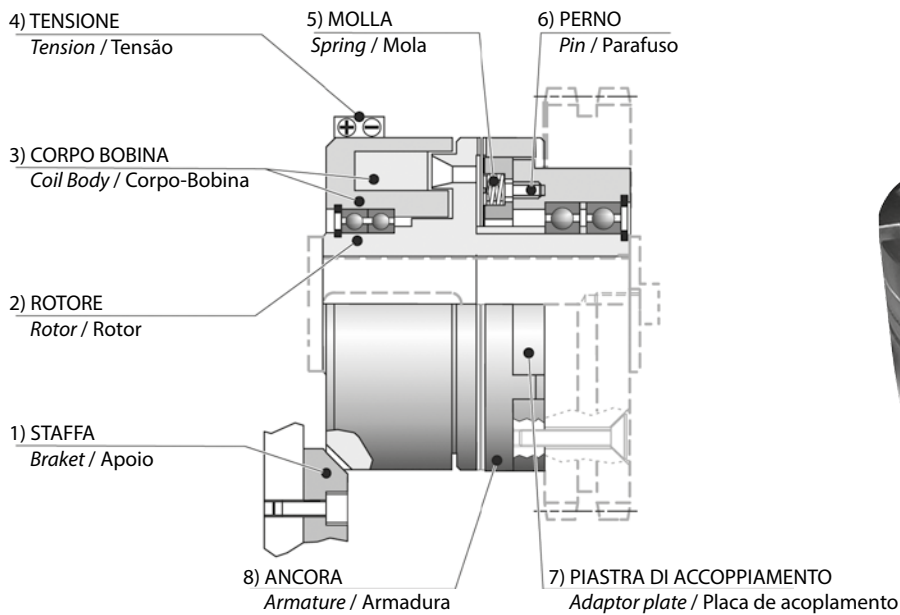
Dimensioni / Dimensions / Dimensões

Codice d'ordine / Order code / Código para pedido

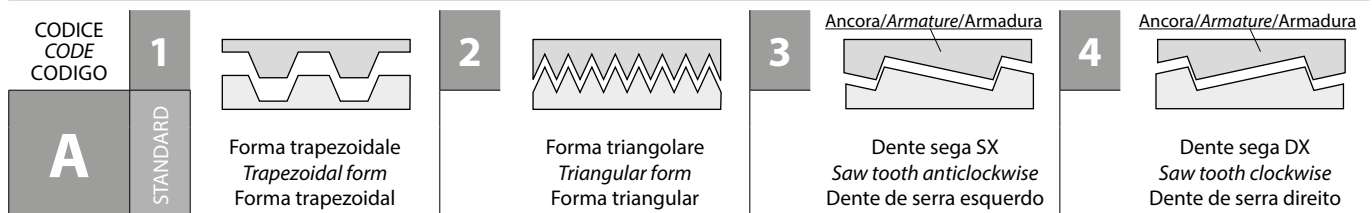
TAGLIA SIZE TAMANHO	A	B	C	D	E (H7)	F	G	H	I	L	M (k6)	N	O	P	Q	R	S	T
GDRC82P	82	39	42	2.5	12	67	35	6	0.3	7.5	35	31	20	22.5	25	50	M5	7
GDRC95P	95	40	43	2.5	12	78	45	6	0.4	7.5	42	37	20	22	25	56	M6	8
GDRC114P	114	47	50	5	14	95	53	7	0.4	11	55	45	22	25	30	75	M8	10
GDRC140P	140	54	57	5	16	120	70	8	0.4	11	68	60	22	28	33	90	M8	12
GDRC166P	166	60	63.5	6	20	142	80	9.5	0.4	13	75	65	25	30	35	100	M10	11
GDRCE166P	166	63	66.5	6	20	142	89	9.5	0.4	13	90	80	28	33	38	116	M10	11
GDRCE195P	195	67	70	6	20	170	110	12	0.4	13	110	100	28	34	37.5	125	M10	15
GDRC210P	210	77	79	6	20	184	100	14	0.4	14.5	100	90	31	39	42	130	M12	16
GDRC240P	240	84	86.5	6	25	216	112	14.5	0.4	14.5	110	100	32	40	45	145	M12	16
GDRC258P	258	90	92.5	8	25	234	133	16.5	0.4	16.5	140	130	33	41	52	200	M12	16

TAGLIA SIZE TAMANHO	DENTATURA TOOTH PROFILES DENTES
	A
GDRC95P	.1
GDRC82P ... GDRC258P	1 2 3 4

Esempio di applicazione / Example of application / Exemplo de aplicação



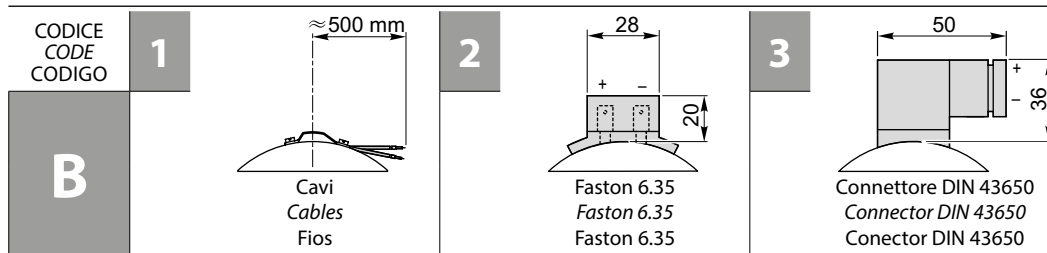
Dentatura / Tooth profiles / Dentes



- A richiesta dentatura in fase / On request tooth profiles for fixed point engagement / Embreagem posionadora com engate a 360°

p.11 p.12

Connessione / Connection / Conexão



Caratteristiche / Characteristics / Características

TAGLIA SIZE TAMANHO	Coppia nom. Statica Nom. Static Torque Torque nom. est. CU 1)	Tensione Nominale Nominal Voltage Tensão	Potenza assorbita Input Power Potência	n _{max}		Tempo inserzione Engagement time Tempo inserção	Tempo disinserzione Disengagement time Tempo disinserção	Z		Kg
				a secco dry a seco	in olio oil em óleo			rpm	rpm	
GD82G	100	24	40	2200	3000	20	60	130	253	
GD95G	200	24	53	2000	2500	30	70	180	280	
GD114G	300	24	65	2000	2500	40	100	216	280	
GD134G	500	24	90	2000	2200	60	160	144	310	
GD166G	1000	24	115	1800	2000	70	260	168	380	
GD195G	2000	24	140	1800	2000	90	400	205	410	
GD210G	3000	24	170	1500	1800	100	500	212	410	
GD240G	4000	24	209	1500	1800	120	700	180	470	
GD258G	6000	24	240	1500	1800	140	1000	240	470	

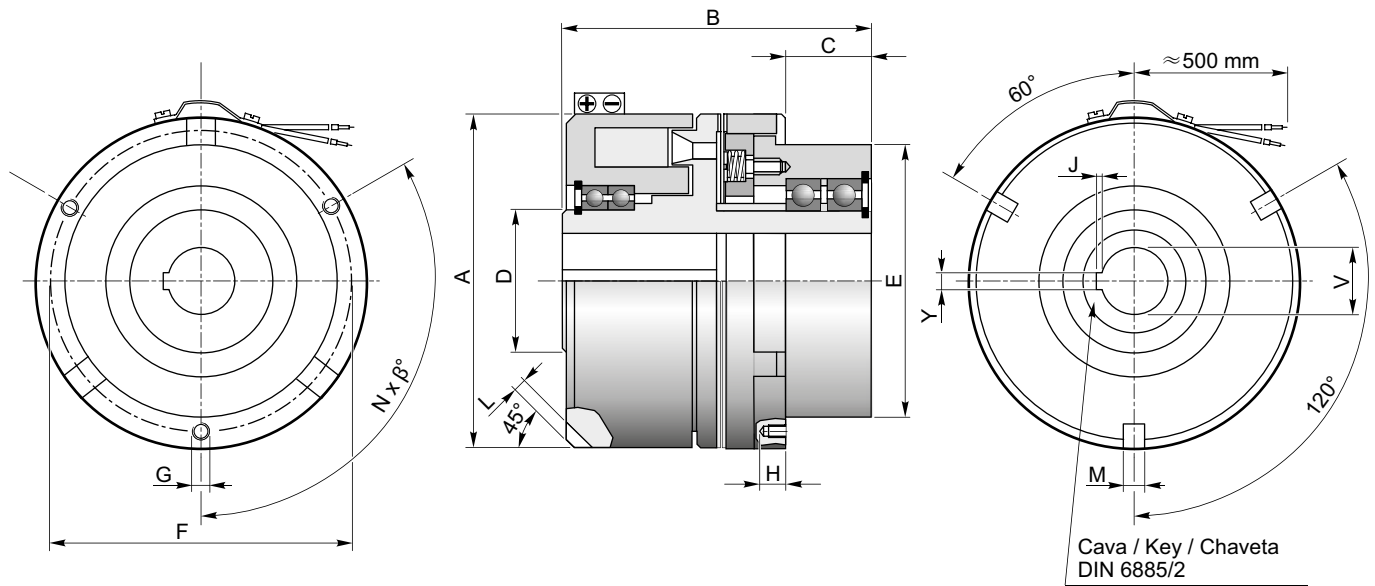
1) Selezione del valore di coppia vedere pag. / Selection the torque value see page / Seleção do valor de torque página

p.5

Innesto elettromagnetico a denti con cuscinetti

Electromagnetic tooth clutch with bearings / Embreagem eletromagnética dentada com rolamentos

Dimensioni / Dimension / Dimensões



Albero / Shaft / Eixo

		GD..G																	
C	TAGLIA SIZE TAMANHO	82		95		114		134		166		195		210		240		258	
	CODICE CODE CODIGO	1	2	1	2	1	2	1	2	1	2	1	2	1	2	1	2	1	2
	øV H7	18	20	20	25	25	30	35	42	40	50	40	50	50	65	50	70	60	70
	Y P9	6	6	6	8	8	8	10	12	12	14	12	14	14	18	14	20	18	20
	J	1.3	1.7	1.7	1.7	1.7	1.7	2.1	2.1	2.1	2.6	2.1	2.6	2.6	3.1	2.6	4.1	3.1	4.1
	n° Cava / n° Key / n° Chaveta	1	1	1	1	1	1	1	1	1	2	1	2	2	2	2	2	2	2

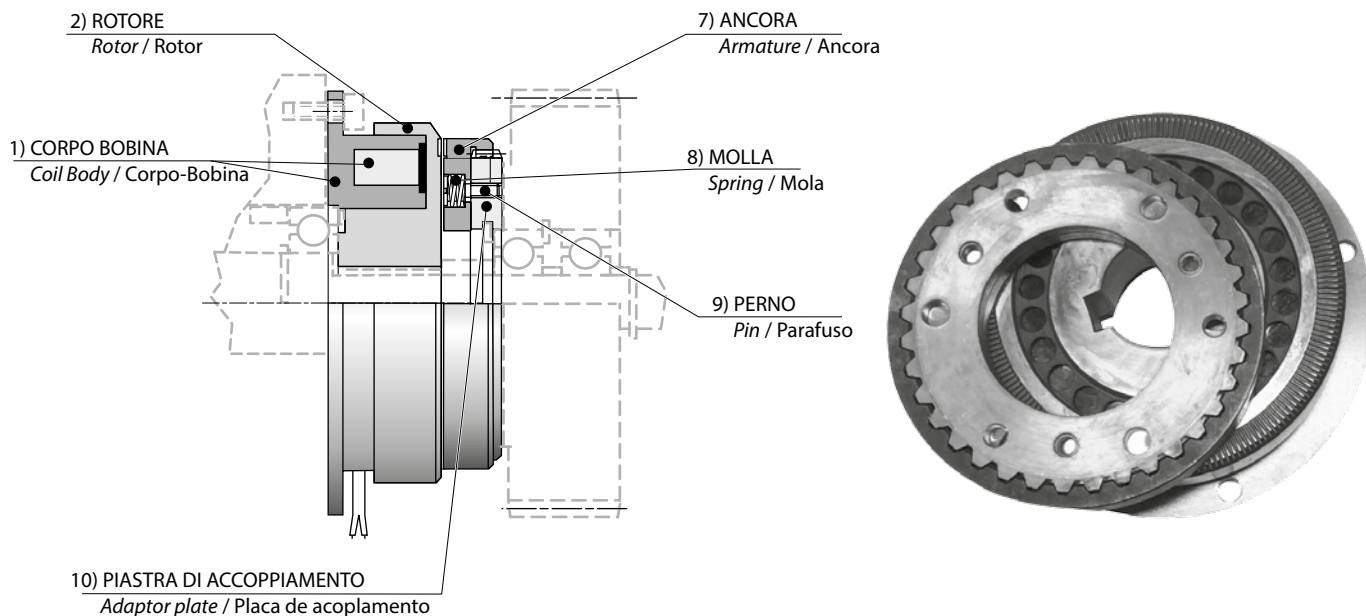
Dimensioni / Dimensions / Dimensões

TAGLIA SIZE TAMANHO	A	B	C	D	E h7	F	G	N x β°	H	L	M
GD82G	82	82	18	35	65	75	M5	3 x 120°	12	3	6
GD95G	95	98	23	45	75	87	M6	3 x 120°	12	4	6
GD114G	114	97	25	50	80	96	M8	3 x 120°	12	4	8
GD134G	134	128	35	60	114	126	M6	6 x 60°	16	5	8
GD166G	166	130	25	75	136	152	M8	6 x 60°	16	6	8
GD195G	195	139	40	80	149	169	M10	8 x 45°	18	8	12
GD210G	210	195	40	85	150	174	M12	6 x 60°	20	8	12
GD240G	240	200	45	95	170	194	M12	6 x 60°	20	10	12
GD258G	258	210	50	105	180	204	M12	6 x 60°	20	10	12


Codice d'ordine / Order code / Código para pedido

TAGLIA SIZE TAMANHO	DENTATURA TOOTH PROFILES DENTES	CONNESSIONE CONNECTION CONEXAO	Ø ALBERO Ø SHAFT Ø EIXO
	A	B	C
GD95G	.1	.2	.2
GD82G	1	1	1
...	2	2	2
GD258G	3	3	2
	4		

Esempio di applicazione / Example of application / Exemplo de aplicação



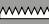
Dentatura / Tooth profiles / Dentes

CODICE CODE CODIGO	2	
A	Forma triangolare Triangular form Forma triangular	

- A richiesta dentatura in fase / On request tooth profiles for fixed point engagement / Embreagem posicionadora com engate a 360°

p.11

Caratteristiche / Characteristics / Características

TAGLIA SIZE TAMANHO	Coppia nom. Statica Nom. Static Torque Torque nom. est. CU 1)	Tensione Nominale Nominal Voltage Tensão	Potenza assorbita Input Power Potência	nmax		Z
				a secco dry a seco	in olio oil em óleo	
	Nm	V (C.C - D.C)	W	rpm	rpm	
FZ82P	70	24	21	4500	-	253
FZ95P	150	24	27	4500	-	280
FZ114P	300	24	36	4000	-	280
FZ134P	500	24	57	3500	-	310
FZ166P	1200	24	80	3000	-	380

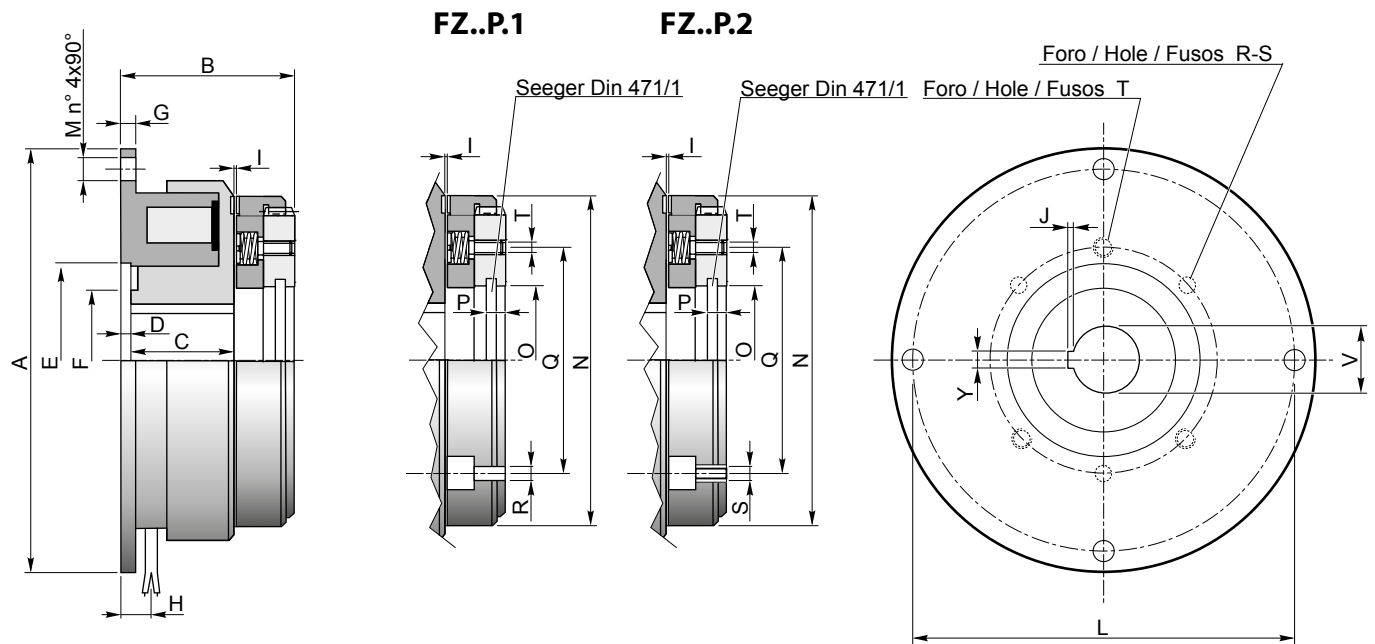
1) Selezione del valore di coppia vedere pag. / Selection the torque value see page / Seleção do valor de torque página

p.5

Innesto elettromagnetico a denti

Electromagnetic tooth clutch / Embreagem eletromagnética dentada

Dimensioni / Dimension / Dimensões



Albero / Shaft / Eixo

		FZ..P														
C	TAGLIA SIZE TAMANHO	82			95			114			134			166		
	CODICE CODE CODIGO	1	2	1	2	3	1	2	3	1	2	3	1	2	3	
	øV H7	20	25	25	30	35	25	35	42	30	40	50	50	60	70	
	Y P9	6	8	8	8	10	8	10	12	8	12	14	14	18	20	
	J	1.7	1.7	1.7	1.7	2.1	1.7	2.1	2.1	1.7	2.1	2.6	2.6	3.1	4.1	
	n° Cave / n° Key / n° Chaveta	1	1	1	1	1	1	1	1	1	1	2	2	2	2	

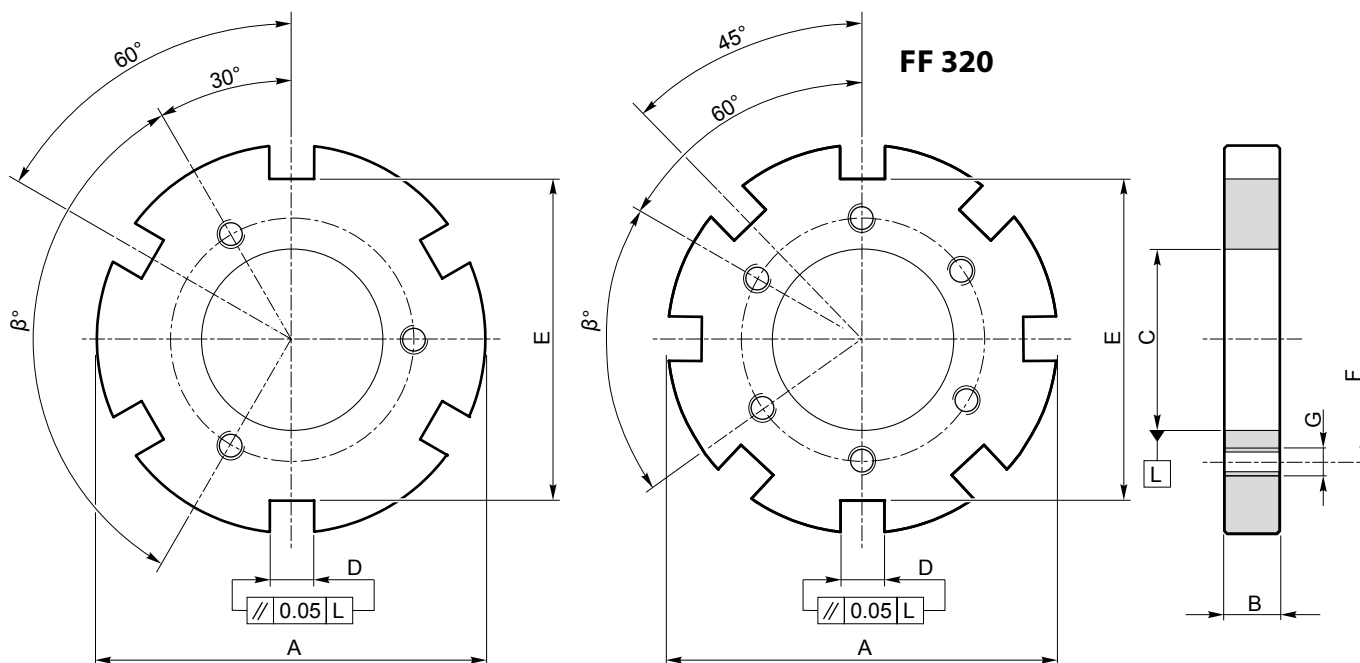
Dimensioni / Dimensions / Dimensões

Codice d'ordine / Order code / Código para pedido

TAGLIA SIZE TAMANHO	A	B	C	D	E	F	G	H	I	L	M	N	O	P	Q	R	S	T
FZ82P	100	41.5	26	2.5	42	30	2.5	8	0.3	92	5.5	82	42	4	60	5.5 n.3x120°	M6 n.3x120°	4.5 n.3x120°
FZ95P	125	48.5	27.5	3	52	40	3	8.5	0.4	112	6.5	95	52	5	70	6.5 n.3x120°	M8 n.3x120°	5.5 n.3x120°
FZ114P	140	53	30.5	3.5	62	45	3.5	11	0.4	125	6.5	114	62	5.5	80	6.5 n.3x120°	M8 n.3x120°	7.5 n.3x120°
FZ134P	165	63.5	38	3.5	80	62	3.5	10.5	0.4	150	8.5	134	72	7	95	8.5 n.3x120°	M12 n.3x120°	9.5 n.3x120°
FZ166P	195	72	40.5	4	100	77	4	13	0.5	180	8.5	166	90	8.5	120	8.5 n.6x60°	M12 n.6x60°	9.5 n.6x60°

TAGLIA SIZE TAMANHO	PIASTRA DI ACCOPPIAMENTO ADAPTOR PLATE PLACA DE ACOPLAMENTO	Ø ALBERO Ø SHAFT Ø EIXO
FZ82P	.1	.2
FZ82P	1	1
...	2	2
FZ166P	3	3

Dimensioni / Dimensions / Dimensões



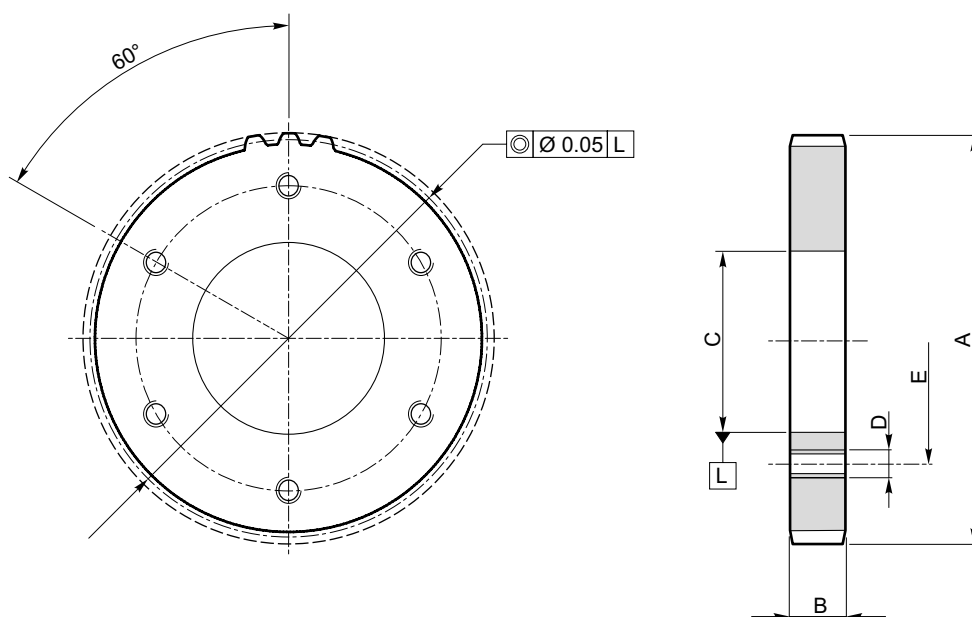
GDF..F										
TAGLIA SIZE TAMANHO	A	B	C (H7)	D	E	F	G	β°	n° fori n° of holes n° de orifícios	Kg
FF70	70	7	25	7	60	45	M4	120	3	0.25
FF82	82	9	35	8	67	52	M4	120	3	0.3
FF95	95	9	45	8	80	62	M4	120	3	0.4
FF114	114	10	50	10	98	70	M4	120	3	0.65
FF134	134	11	60	10	116	85	M5	120	3	0.95
FF166	166	13	80	12	144	108	M6	60	6	1.7
FF195	195	15	90	15	171	150	M6	60	6	2.8
FF210	210	16	100	18	186	150	M6	60	6	3.3
FF240	240	17	110	20	214	150	M6	60	6	4.8
FF258	258	19	130	20	228	170	M6	60	6	5.8
FF320	336	24	150	30	290	210	M10	60	6	12

GDR..F - GDR..FB - GDRC..F										
TAGLIA SIZE TAMANHO	A	B	C (H7)	D	E	F	G	β°	n° fori n° of holes n° de orifícios	Kg
F70	70	9	25	7	60	45	M3	120	3	0.25
F82	82	9	35	8	67	55	M4	120	3	0.3
F95	95	9	45	8	80	65	M4	120	3	0.4
F114	114	10	50	10	98	80	M4	120	3	0.65
F134	134	11	60	10	116	100	M5	120	3	0.95
F140	140	11	70	10	122	100	M5	120	3	1
F166	166	13	80	12	144	120	M6	120	3	1.7
F195	195	15	90	15	171	150	M6	60	6	2.8
F210	210	16	100	18	186	150	M6	60	6	3.3
F240	240	17	110	20	214	150	M6	60	6	4.8
F258	258	19	130	20	228	170	M6	60	6	5.8

Piastra di accoppiamento

Adaptor plate / Placa de acoplamento

Dimensioni / Dimensions / Dimensões



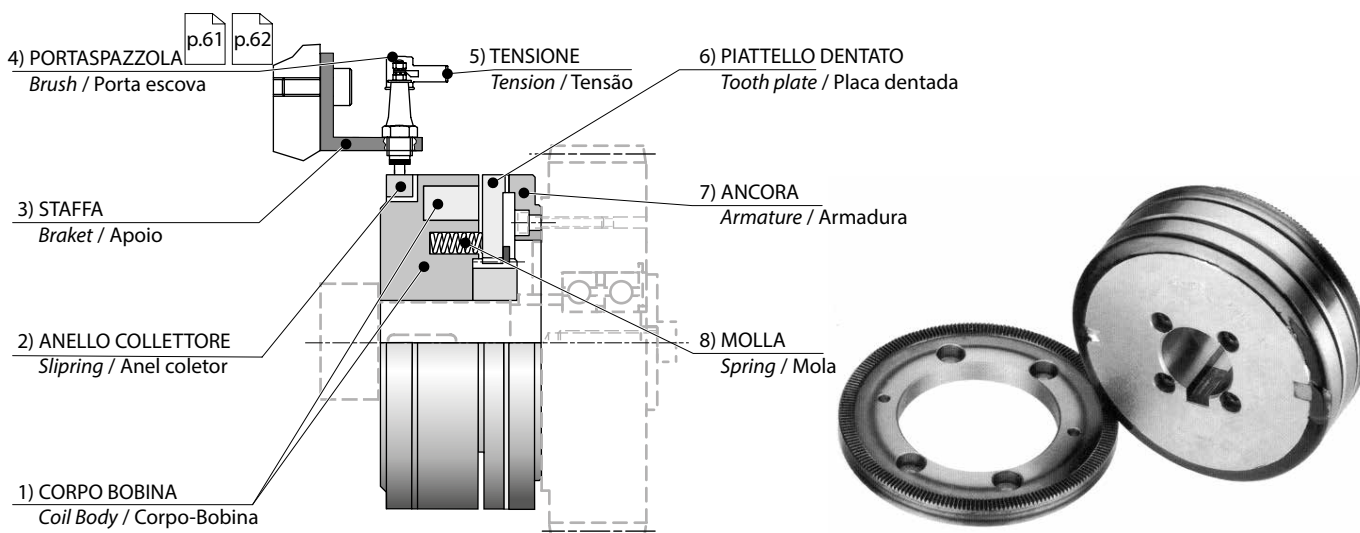
GDF..P

TAGLIA SIZE TAMANHO	A (h11)	B	C (H7)	D	E	n° fori n° of holes n° de orifícios	Modulo Module Modulo	Z	Angolo pressione Angle of pressure Ângulo de pressão	Kg
PP82	64.6	9	35	M4	52	6	2	31	30°	0.3
PP95	74.6	9	45	M4	62	6	2	36	30°	0.3
PP114	87.6	10	50	M4	70	6	2	42	30°	0.5
PP134	104.6	11	60	M5	85	6	2	51	30°	0.7
PP166	129.4	13	80	M6	108	6	3	42	30°	1.5
PP195	169	15	90	M6	150	6	5	32	30°	2
PP210	189	16	100	M6	150	6	5	36	30°	2.5
PP240	219	17	110	M6	150	6	5	42	30°	3.5
PP258	239	19	130	M6	170	6	5	46	30°	4.5

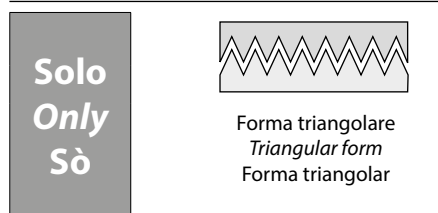
GDR..P - GDR..PB - GDRC..P

TAGLIA SIZE TAMANHO	A (h11)	B	C (H7)	D	E	n° fori n° of holes n° de orifícios	Modulo Module Modulo	Z	Angolo pressione Angle of pressure Ângulo de pressão	Kg
P82	74.6	9	35	M4	55	6	2	36	30°	0.25
P95	87.6	9	45	M4	65	6	2	42	30°	0.3
P114	104.6	10	50	M4	80	6	2	51	30°	0.5
P134	119.4	11	60	M5	100	6	3	38	30°	0.7
P140	119.4	11	70	M5	100	6	3	38	30°	0.7
P166	149.4	13	80	M6	120	6	3	48	30°	1.5
P195	179	15	90	M6	150	6	5	34	30°	2
P210	189	16	100	M6	150	6	5	36	30°	2.5
P240	219	17	110	M6	150	6	5	42	30°	3.5
P258	239	19	130	M6	170	6	5	46	30°	4.5

Esempio di applicazione / Example of application / Exemplo de aplicação



Dentatura / Tooth profiles / Dentes



- A richiesta dentatura in fase / On request, tooth profiles for fixed point engagement / Embreagem posicionadora com engate a 360°

p.11

Caratteristiche / Characteristics / Características

TAGLIA SIZE TAMANHO	Coppia nom. Statica Nom. Static Torque Torque nom. est. CU 1) Nm	Tensione Nominale Nominal Voltage Tensão V (C.C - D.C)	Potenza assorbita Input Power Potência W	nmax		Z 	Kg
				a secco dry a seco rpm	in olio oil em óleo rpm		
GDN95	30	24	45	4000	2000	205	1.6
GDN106	60	24	41	3500	2000	240	3
GDN114	90	24	46	3500	2000	264	3
GDN126	150	24	65	3000	1500	333	4.5
GDN140	240	24	84	2500	1000	360	6
GDN166	380	24	111	2000	1000	360	9
GDN185	600	24	70	1500	1000	360	13
GDN215	950	24	127	1500	1000	410	20

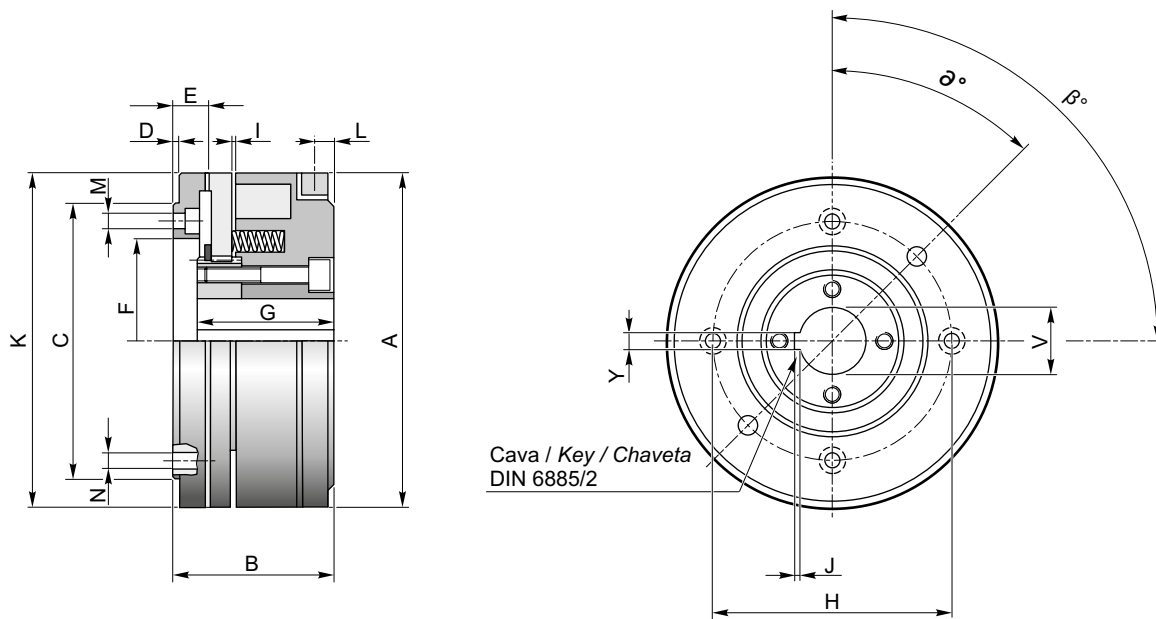
1) Selezione del valore di coppia vedere pag. / Selection the torque value see page / Seleção do valor de torque página

p.5

Innesto a denti a mancanza di corrente

Electrically released toothed clutch / Embreagem dentada sem corrente

Dimensioni / Dimension / Dimensões



Albero / Shaft / Eixo

		GDN																							
C	TAGLIA SIZE TAMANHO	95			106			114			126			140			166			185			215		
	CODICE CODE CODIGO	1	2	3	1	2	3	1	2	3	1	2	3	1	2	3	1	2	3	1	2	3	1	2	3
	øV H7	15	20	25	12	15	25	25	30	32	26	32	35	35	40	42	35	42	48	40	45	50	50	55	60
	Y P9	5	6	8	4	5	8	8	8	10	8	10	10	10	12	12	10	12	14	12	14	14	14	16	18
	J	1.3	1.7	1.7	1.1	1.3	1.7	1.7	1.7	2.1	1.7	2.1	2.1	2.1	2.1	2.1	2.1	2.1	2.6	2.1	2.6	2.6	2.6	2.6	3.1
	n° Cava / n° Key / n° Chaveta	1	1	1	1	1	1	1	1	1	1	1	1	1	1	1	1	1	1	1	1	1	1	1	1

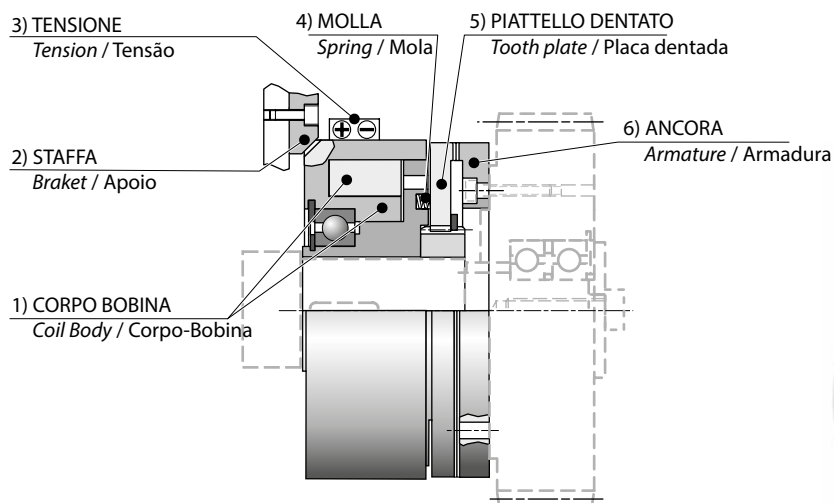
Dimensioni / Dimensions / Dimensões

Codice d'ordine / Order code / Código para pedido

TAGLIA SIZE TAMANHO	A	B	C (H7)	D	E (H7)	F	G	H	I	K	L	M	N	θ°	β°
GDN95	92	40	75	2	8.5	52	33.5	64	1.3	92	6	5.5 x 4	4.5 x 2	90	45
GDN106	106	44.5	85	2	8.5	65	38	75	1.3	106	6	5.5 x 4	4.5 x 2	90	45
GDN114	114	50.5	100	2	11.5	70	41	85	1.3	114	6	6.5 x 4	5.5 x 2	90	45
GDN126	126	58	105	2.5	13.5	75	47	90	1.3	126	6	6.5 x 4	5.5 x 2	90	45
GDN140	140	67	115	3	14	85	57	100	1.3	140	7	6.5 x 4	7.5 x 2	90	45
GDN166	166	75.5	130	3	17	95	62	115	1.4	160	8	8.5 x 6	7.5 x 3	60	30
GDN185	185	85	155	3	19	115	71	135	1.4	185	8	8.5 x 6	7.5 x 3	60	30
GDN215	215	100.5	180	4	23	130	84	155	1.4	215	8	8.5 x 6	7.5 x 3	60	30

TAGLIA SIZE TAMANHO	Ø ALBERO Ø SHAFT Ø EIXO
	C
GDN106	.2
GDN95	1
...	2
GDN215	3

Esempio di applicazione / Example of application / Exemplo de aplicação



Dentatura / Tooth profiles / Dentes

Solo Only Sò

Forma triangolare
Triangular form
Forma triangular

- A richiesta dentatura in fase / On request, tooth profiles for fixed point engagement / Embreagem posicionadora com engate a 360°

p.11

Caratteristiche / Characteristics / Características

1

≈ 500 mm

Cavi
Cables
Fios

2

28

20

Faston 6.35
Faston 6.35
Faston 6.35

3

50

36

Connettore DIN 43650
Connector DIN 43650
Conector DIN 43650

Caratteristiche / Characteristics / Características

TAGLIA SIZE TAMANHO	Coppia nom. Statica Nom. Static Torque Torque nom. est. CU 1)	Tensione Nominale Nominal Voltage Tensão	Potenza assorbita Input Power Potência	nmax		Z	Kg
				a secco dry a seco	in olio oil em óleo		
	Nm	V (C.C - D.C)	W	rpm	rpm		
GDFN70	10	24	36	2000	3000	253	1
GDFN95	50	24	53	2000	3000	205	1.6
GDFN114	100	24	53	2000	3000	333	3
GDFN126	200	24	84	2000	3000	333	3
GDFN155	300	24	129	2000	3000	360	4.5

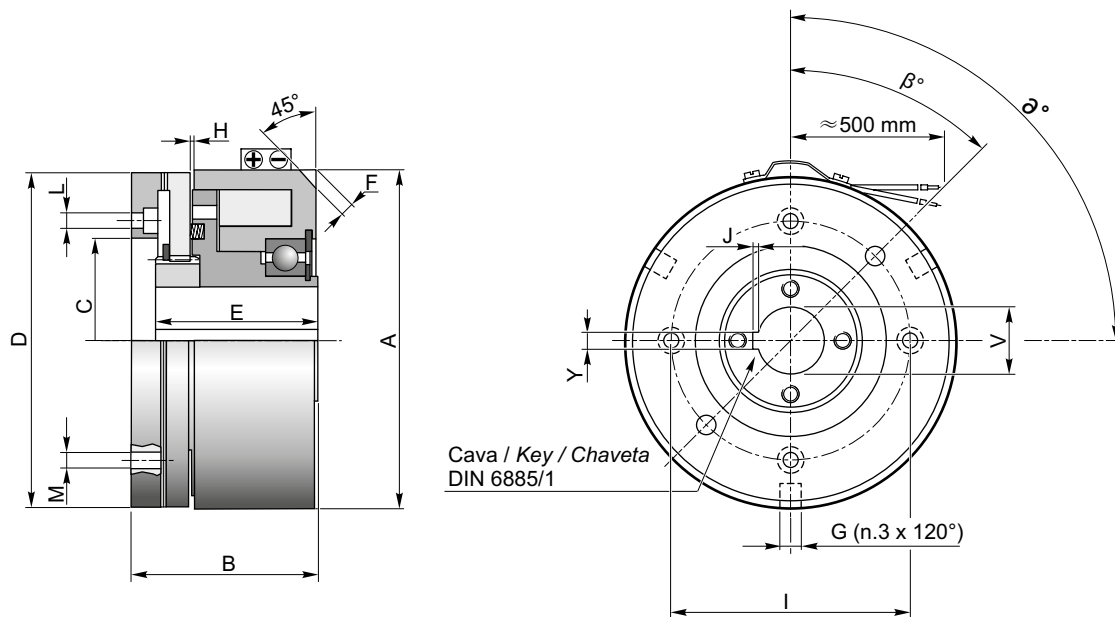
1) Selezione del valore di coppia vedere pag. / Selection the torque value see page / Seleção do valor de torque página

p.5

Innesto a denti a mancanza di corrente

Electrically released toothed clutch / Embreagem dentada sem corrente

Dimensioni / Dimension / Dimensões



Albero / Shaft / Eixo

		GDFN														
C	TAGLIA SIZE TAMANHO	70			95			114			126			155		
	CODICE CODE CODIGO	1	2	3	1	2	3	1	2	3	1	2	3	1	2	3
	øV H7	10	12	15	15	20	25	20	25	30	25	30	35	25	30	40
	Y P9	3	4	5	5	6	8	6	8	8	8	8	10	8	8	10
	J	1.4	1.8	2.3	2.3	2.8	3.3	2.8	3.3	3.3	3.3	3.3	3.3	3.3	3.3	3.3
	n° Cave / n° Key / n° Chaveta	1	1	1	1	1	1	1	1	1	1	1	1	1	1	1

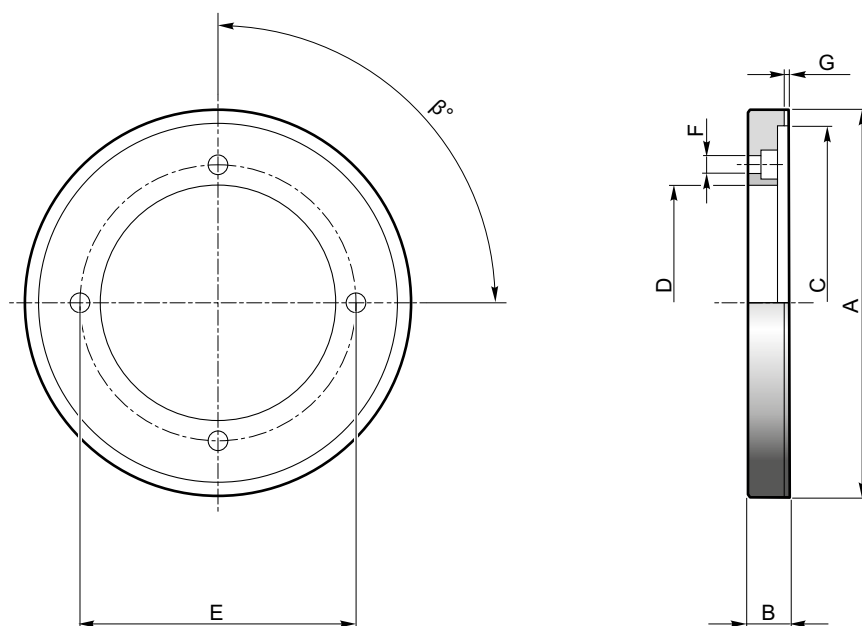
Dimensioni / Dimensions / Dimensões


TAGLIA SIZE TAMANHO	A	B	C (H7)	D	E	F	G	H	I	L	M	θ°	β°
GDNF70	70	40	40	70	36	3	5	0.8	50	4 x 4.5	-	90	-
GDNF95	95	60	52	92	52	5	8	1.1	64	4 x 5.5	2 x 4.5	90	45
GDN114	118	65	75	114	57	5	8	1.1	90	4 x 6.5	2 x 5.5	90	45
GDN126	134	78	75	126	65	5	8	1.5	90	4 x 6.5	2 x 5.5	90	45
GDN155	155	77.5	85	140	68.5	5	10	1.3	100	4 x 6.5	2 x 7.5	90	45

Codice d'ordine / Order code / Código para pedido

TAGLIA SIZE TAMANHO	CONNESSIONE CONNECTION CONEXAO	Ø ALBERO Ø SHAFT Ø EIXO
	B	C
GDFN114	.2	.2
GDFN95	1	1
...	2	2
GDFN155	3	3

Dimensioni / Dimension / Dimensões

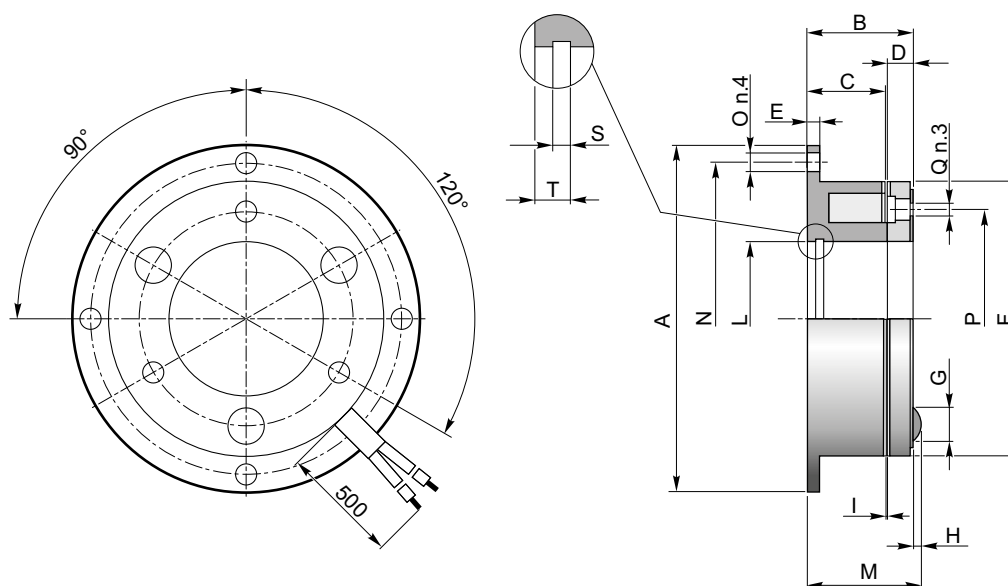


GDN - GDFN											
TAGLIA SIZE TAMANHO	A	B	C	D (H7)	E	F	G	n° fori n° of holes n° de furos	β°	Z	 Kg
CR60	60	8.5	50	30	40	4.5	0.6	4	90°	120	0.15
CR70	70	9	62	26	50	4.5	0.6	4	90°	120	0.18
CR82	82	9	72	42	58	4.5	0.9	4	90°	130	0.20
CR92	92	9.5	82	52	64	5.5	1.1	4	90°	180	0.35
CR105	105	9.5	95	65	75	5.5	1.3	4	90°	180	0.40
CR114	114	12.5	104	70	85	6.5	1.3	4	90°	208	0.60
CR126	126	14.5	116	75	90	6.5	1.3	4	90°	240	1
CR140	140	15	128	85	100	6.5	1.3	4	90°	270	1.10
CR166	166	18	154	95	115	8.5	1.3	6	60°	300	2
CR200	200	24	186	130	155	8.5	1.3	6	60°	360	3

Freno elettromagnetico a denti

Electromagnetic tooth brake / Freio eletromagnético dentado

Dimensioni / Dimension / Dimensões



Caratteristiche / Characteristics / Características

TAGLIA SIZE TAMANHO	Coppia nom. Statica Nom. Static Torque Torque nom. est. CU 1)	Potenza assorbita Input Power Potência	Z	Kg
	Nm	W		
FDF80	25	20	300	-
FDF100	50	25	300	-
FDF125	110	29	360	-
FDF150	250	40	380	-

1) Selezione del valore di coppia vedere pag. / Selection the torque value see page / Seleção do valor de torque página p.5

Dimensioni / Dimensions / Dimensões

Codice d'ordine / Order code / Código para pedido

TAGLIA SIZE TAMANHO	A	B	C	D	E	F	G	H	I	L	M	N	O	P	Q	S	T
FDF80	80	23.1	18	5.1	3	63	8	2.5	0.2	35	30.5	72	4.5	50	3x4.1	1.6	3.5
FDF100	100	31.2	24.5	6.5	3	80	8	2.5	0.2	42	33.7	90	5.5	60	3x4.1	1.85	4.25
FDF125	125	36.4	27.6	8.6	4	100	10	3	0.2	52	39.4	112	6.5	76	3x5.1	2.15	5
FDF150	150	42	30.6	11.2	4	125	12	3.5	0.3	62		137	6.5	95	3x6.1	2.15	5.25

TAGLIA
SIZE
TAMANHO

FDF100

FDF80
...
FDF150

INNESTO E FRENI ELETTROMAGNETICI A DISCHI MULTILAMELLARI

SINGLE DISC PACK ELECTROMAGNETIC CLUTCHES AND BRAKES

EMBREAGENS E FREIOS ELETROMAGNÉTICOS A DISCO MULTI-LAMELAR

La necessità di comandare elettricamente a distanza trasmissioni meccaniche con organi in movimento può essere superata dall'utilizzo di innesti elettromagnetici multilamellari.

Le applicazioni di detta tecnologia hanno svariati campi e impieghi:

- macchine automatiche
- macchine utensili
- macchine tessili e macchine agricole.

CARATTERISTICHE

Gli innesti a dischi multilamellari TELCOMEC trasmettono la coppia torcente per mezzo di un pacco lamellare.

La bobina viene eccitata creando un circuito magnetico che attraversa il pacco lamellare formato da dischi interni collegati ad un ingranaggio fissato all'albero conduttore e da dischi esterni trattenuti da una campana collegata all'organo condotto.

Il circuito magnetico si chiude attraverso il piattello di riscontro e compatta il pacco lamellare.

L'ondulazione dei dischi assicura l'apertura dell'innesto quando viene disinserito e garantisce che la coppia residua risulti minima.

Il funzionamento deve avvenire in presenza di lubrificazione.

DIMENSIONAMENTO

Nel calcolo del dimensionamento occorre considerare che alla coppia da trasmettere bisogna tenere conto di un fattore di servizio/sicurezza (S) e il risultato dovrà essere inferiore al valore CU, coppia nominale statica indicata nelle tabelle tecniche.

Inoltre per un corretto funzionamento evitare montaggi che non siano sufficientemente rigidi o soggetti a vibrazioni.

La non corretta valutazione o un non idoneo montaggio possono danneggiare pesantemente la resistenza alla trasmissione e ridurre la durata dei particolari più sollecitati.

Occorre quindi inserire nel calcolo dimensionale un coefficiente di correzione di valore variabile "S" secondo la tabella e le formule sotto riportate

Multiple disc clutches can be used for the remote control of mechanical drives and moving assemblies.

Multiple disc clutches can be used in a variety of applications from machine automation to machine tools, textile manufacturing machines and farm machinery.

CHARACTERISTICS

TELCOMEC multiple disc clutches transmit drive via a pack of discs.

The energized coil generates a magnetic flux through the entire disc pack made up of inner discs, keyed to a gear on the drive shaft and external discs, keyed to a bell housing on the driven unit.

The magnetic flux flows through a magnetic pressure plate which compresses the disc pack.

The undulate form of the discs ensures the disengagement of the clutch and guarantees that the residual torque is minimum.

Multiple disc clutches require constant lubrication.

DIMENSIONING

When calculating the dimensions, for the torque to be transmitted you must consider a service/safety (S) factor with the result being less than the CU value, the static nominal torque is indicated in the technical tables.

Furthermore, correct functioning requires avoiding fittings that are not sufficiently rigid or subject to vibration.

An incorrect assessment or unsuitable fitting can severely damage transmission resistance and reduce the durability of the parts that are under the most stress.

Therefore, you need to add a correction coefficient with a variable "S" value to the dimensional calculations, according to the table and formulas shown below:

A necessità di comandare elettricamente a distanza la trasmissione meccanica con elementi in movimento, potrà essere superata con l'utilizzo di embreagens elettromagnetiche multi-lamelare.

A aplicação de tal tecnologia, diversificou os campos e empregos podendo ser utilizadas em:

- máquinas automáticas
- máquinas-ferramentas
- máquinas têxteis e agrícolas.

CARACTERÍSTICAS

As embreagens a disco multi-lamelar TELCOMEC transmitem o torque por intermédio de um bloco de lamelas.

A bobina quando acionada, cria um campo magnético que atravessa o bloco de lamelas formado por discos internos interligados a uma engrenagem fixada no eixo condutor e de discos externos retidos por capa ligadas ao elemento condutor.

O circuito magnético, fecha-se através do prato e compacta o bloco de lamelas.

A ondulação dos discos, assegura a abertura da embreagem quando do afastamento, garantindo assim que o torque residual permaneça no mínimo.

O funcionamento deverá acontecer na presença de lubrificação.

DIMENSIONAMENTO

Para o cálculo do dimensionamento é necessário considerar que ao torque a ser transmitido deve ser considerado um fator de serviço/segurança (S) e o resultado deverá ser menor do que o valor CU, o torque nominal estático indicado nas tabelas técnicas.

Além disso, para um correto funcionamento evitar montagens que não sejam suficientemente rígidas ou sujeitas a vibrações.

A avaliação incorreta ou uma montagem inadequada pode danificar gravemente a resistência à transmissão e reduzir a duração das peças mais sollicitadas.

É necessário portanto, inserir no cálculo dimensional um coeficiente de correção de valor variável "S" segundo a tabela e fórmulas abaixo indicadas:

INNESTO E FRENI ELETTROMAGNETICI A DISCHI MULTILAMELLARI

SINGLE DISC PACK ELECTROMAGNETIC CLUTCHES AND BRAKES

EMBREGENS E FREIOS ELETROMAGNÉTICOS A DISCO MULTI-LAMELAR

$$C_{tr.} = 9550 \times P / n$$

$$C_{max.} = C_{tr.} \times S$$

Coppia Nominale CU. > C max.

P = Potenza motore espressa in KW

n = Numero di giri

C tr. = coppia teorica in Nm

C max = coppia con coefficiente di sicurezza

CU = coppia di tabella a catalogo

S = 3

NOTE DI UTILIZZO

- Garantire la lubrificazione ai dischi, è preferibile che la circolazione dell'olio avvenga attraverso fori sull'albero.
- Verificare periodicamente lo stato d'usura dei dischi.
- Nelle versioni con alimentazione elettrica serie GLR, GLR...B, GLRC, GLRT, verificare l'usura dell'anello collettore, in caso di usura è necessario intervenire, l'usura potrebbe danneggiare la portaspazzola limitandone la durata.
- Nei montaggi verticali predisporre il piattello mobile posizionato verso il basso.
- Gli innesti non devono essere immersi totalmente nell'olio.

TEMPI DI INTERVENTO E ISOLAMENTO MAGNETICO

Per ottenere tempi di aggancio più rapidi, è opportuno intervenire elettricamente usando alimentatori a sovrapulso.

L'uso di demagnetizzatori elettronici può essere di aiuto nel rilascio rapido dei dischi.

L'utilizzo di bobine elettriche per generare il circuito magnetico provoca dispersione magnetica sfavorendo i tempi di chiusura e interferendo con altri organi.

Per ovviare a questo inconveniente si possono realizzare bussole in bronzo o alluminio disponendole fra l'innesto e gli organi di collegamento oppure ricavare gli alberi di trasmissione in acciaio inox amagnetico.

$$C_{tr.} = 9550 \times P / n$$

$$C_{max.} = C_{tr.} \times S$$

Nominal Torque CU. > C max.

P = motor power in KW

n = RPM

C tr = theoretical torque in Nm

C max = torque with safety factor

CU = torque as in the catalogue table

S = 2.5 to 3

APPLICATION NOTES

- Ensure that the discs receive constant lubrication. Optimum oil circulation is achieved through holes in the shaft.
- Periodically check of the quality of the discs.
- For power supply versions GLR, GLR...B, GLRC, GLRT series, check if the collector ring is worn out, if this is so you must intervene, since it could damage the brush holder and shorten its durability.
- In vertical applications the sliding plate should be positioned at the bottom.
- Do not run multiple disc clutches in an oil bath.

OPERATING TIMES AND MAGNETIC INSULATION

Overvoltage power suppliers should be used to achieve faster operating times.

The use of electric demagnetisers may assist in achieving faster disengagement of discs.

The generation of a magnetic flux by electric coils may disperse unwanted magnetism in the mechanism, increasing operating times.

To avoid this problem bronze or aluminium bushes can be fitted between the clutch and its mounting flanges, or non-magnetic stainless steel drive shafts can be used.

$$C_{tr.} = 9550 \times P / n$$

$$C_{m\acute{a}x.} = C_{tr.} \times S$$

Nominal Torque CU. > C máx.

P=Potênciadomotore expressa em KW

n = Número de giro

C tr. = Torque teórico em Nm

C max = Torque com coeficiente de segurança

CU = Torque indicado na tabela do catálogo

S = 3

IMPORTANTE

- Lubrificação dos discos: é aconselhável que a circulação do óleo seja feita através do orifício do eixo.
- Verificar periodicamente o desgaste dos discos.
- Nas versões com alimentação elétrica séries GLR, GLR...B, GLRC, GLRT, verificar o desgaste do anel coletor, em caso de desgaste é necessário intervir, o desgaste poderia danificar o porta-escova limitando a sua duração.
- Em montagens na vertical é necessário que a haste móvel seja montada em posição voltada para baixo.
- As embregens não devem ser imersas totalmente em óleo.

TEMPOS DE INTERVENÇÃO E ISOLAMENTO MAGNÉTICO

Para obter as tempos de engate mais rápidos, é adequado intervir eletricamente usando alimentadores a sovrapulso.

O uso de desmagnetizadores eletrônicos poderá ser útil no afastamento rápido dos discos.

A utilização de bobinas elétricas para a geração de campo magnético provoca dispersão magnética e poderá incidir desfavoravelmente nos tempos de fechamento e interferindo em outros componentes.

Para evitar tal tipo de inconveniência, poderão ser utilizadas buchas de bronze ou alumínio colocados entre a embregem e os elementos de ligação ou talvez utilizar o eixo de transmissão em aço inox não-magnético.

INNESTO E FRENI ELETTROMAGNETICI A DISCHI MULTILAMELLARI

SINGLE DISC PACK ELECTROMAGNETIC CLUTCHES AND BRAKES

EMBREAGENS E FREIOS ELETROMAGNÉTICOS A DISCO MULTI-LAMELAR

LUBRIFICAZIONE

Per permettere molte manovre è necessario che la lubrificazione avvenga tramite fori o scanalature eseguite sull'albero e sul mozzo dentato di trascinamento.

Selezionare olii minerali a bassa viscosità e inerti al rame e all'acciaio e privi di proprietà elettrolitiche.

E' importante verificare che l'olio in circolazione risulti adeguatamente filtrato.

Nel caso che nell'olio si riscontrino particelle metalliche o acqua, prima del ricambio pulire usando per 100-200 ore olio detergente.

La presenza eccessiva di olio sul pacco lamellare, che superi i 3 gradi Engler a 50° centigradi, comporta tempi di inserzione-disinserzione più lunghi e coppie tocanti più basse per l'effetto di adesività viscosa che si realizza fra le superfici a contatto.

L'olio può essere usato per disperdere il calore.

Per il funzionamento la quantità di olio è di circa 0.2 lt/min.

INNESTI CON INDOTTO ROTANTE E ANELLO COLLETTORE A LANCIO DI CORRENTE

Il funzionamento avviene mediante un comando elettrico il quale è collegato con il polo negativo alla massa della macchina e il polo positivo è collegato alla spazzola portacorrente che va a contatto con l'anello collettore solidale al nucleo bobina.

Si crea un circuito magnetico che compatta la serie di dischi interni, i dischi esterni e il piattello di riscontro collegando albero e mozzo dentato.

Togliendo la tensione l'ondulazione dei dischi permette il distacco fra gli organi in movimento.

Nella serie degli innesti ad indotto rotante possiamo distinguere le seguenti esecuzioni:

LUBRICATION

High operating frequency can only be achieved by supplying oil through holes or channels in the shaft and driving ring.

Use low viscosity mineral oils and copper or non-magnetic steel inserts.

The used oil must be suitably filtered.

If metallic particles or water are found in the oil, wash the clutch out with detergent oil for 100-200 hours before re-filling it with new oil.

Excess oil on the discs or the use of oil with viscosity over 3 degrees Engler at 50°C can lead to longer engagement and disengagement times and lower torque transmission because of the viscous adherence of the mating surfaces.

Oil is excellent in order to disperse heat.

A flow of 0.2 l/min ensures an optimal functioning.

ROTATING FIELD, ELECTRICALLY COMMANDED CLUTCHES WITH SLIPRING

This type of clutch is electrically energised. The control device has its negative pole connected to the machine carter and its positive pole connected to the brush which contacts the coil core's slipring.

This creates a magnetic field which pulls the inner discs, the external discs, and the magnetic pressure plate together connecting the output shaft to the drive gear.

When power is switched off the undulating form of the discs causes them to separate.

Rotating field clutches are available in the following versions:

LUBRIFICAÇÃO

Para o correto uso é indicado que a lubrificação seja executada através de orifício ou canais existentes no eixo e sobre o cubo dentado de arraste.

Selecionar óleos minerais de baixa viscosidade inerente ao cobre e ao aço, provido de propriedades eletrolíticas.

É importante certificar-se que o óleo em circulação seja adequadamente filtrado.

Em caso de óleos com presença de partículas metálicas ou água, antes da troca, limpar usando entre 100-200 horas, óleo detergente.

A presença em demasia de óleo no bloco de discos que superem a 3 graus Engler a 50° centígrado, comporta tempos de inserção e afastamento muito longo e torque mais baixo causado pela adesão viscosa quando realizada o contato entre as superfícies de contato.

O óleo poderá ser usado para a dispersão de calor.

Para um perfeito funcionamento é recomendável 0.2 lt/min.

EMBREAGENS COM CONDUTOR ROTATIVO E ANEL COLETOR COM TRANSMISSÃO DE ENERGIA

O funcionamento provém mediante um comando elétrico no qual são unidos o pólo negativo à massa da máquina e o pólo positivo com a escova transmissora de corrente que em contato com o anel coletor e o núcleo da bobina, cria um circuito magnético que compacta a série de discos internos, externos e o prato unindo o eixo e o cubo dentado.

Ao retirar a tensão, a ondulação dos discos distanciam elementos em movimento.

Na série de embreagens com condutor rotativo, pode-se distinguir as seguintes execuções:

INNESTO E FRENI ELETTRICOMAGNETICI A DISCHI MULTILAMELLARI

SINGLE DISC PACK ELECTROMAGNETIC CLUTCHES AND BRAKES

EMBREGENS E FREIOS ELETROMAGNÉTICOS A DISCO MULTI-LAMELAR

SERIE GLR

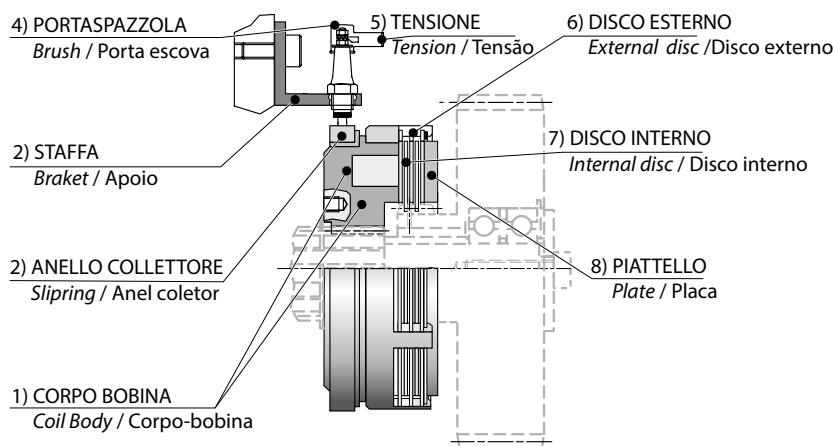
il nucleo bobina prevede un profilo brocciato interno secondo UNI 220 e una serie di dischi interni-esterni.

SERIES GLR

The coil core is internally broached to UNI 220 standard and is fitted with an internal and external disc pack.

SÉRIE GLR:

o núcleo da bobina é predisposto com um perfil com broxamento interno segundo UNI 220 e série de discos internos e externos.



SERIE GLR..B

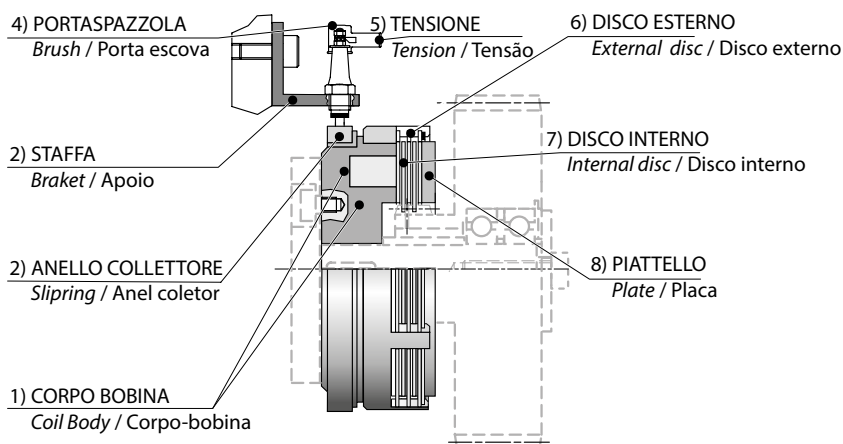
il nucleo bobina viene completato con una boccia dalla quale si ricava un foro e cava a richiesta.

SERIES GLR..B

The coil core is completed by a bush with fixing hole and keyway to order.

SÉRIE GLR..B:

o núcleo da bobina é completo por uma bucha onde executa-se o diâmetro e chaveta solicitado



SERIE GLRC

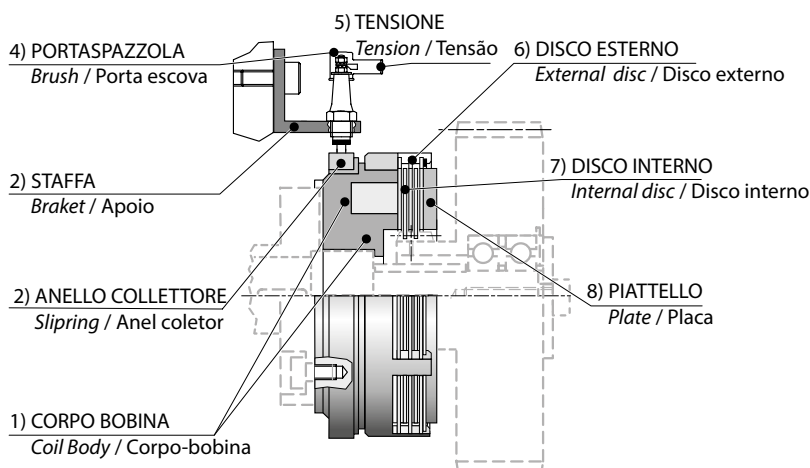
il nucleo bobina ha un foro centrale e una cava di chiavetta frontale per il traino.

SERIES GLRC

The coil core features a central fixing hole and a front drive keyway for the driven part.

SÉRIE GLRC:

o núcleo na bobina possui um furo central com chaveta frontal para o arraste.



INNESTO E FRENI ELETTRICOMAGNETICI A DISCHI MULTILAMELLARI

SINGLE DISC PACK ELECTROMAGNETIC CLUTCHES AND BRAKES

EMBREAGENS E FREIOS ELETROMAGNÉTICOS A DISCO MULTI-LAMELAR

SERIE GLRT

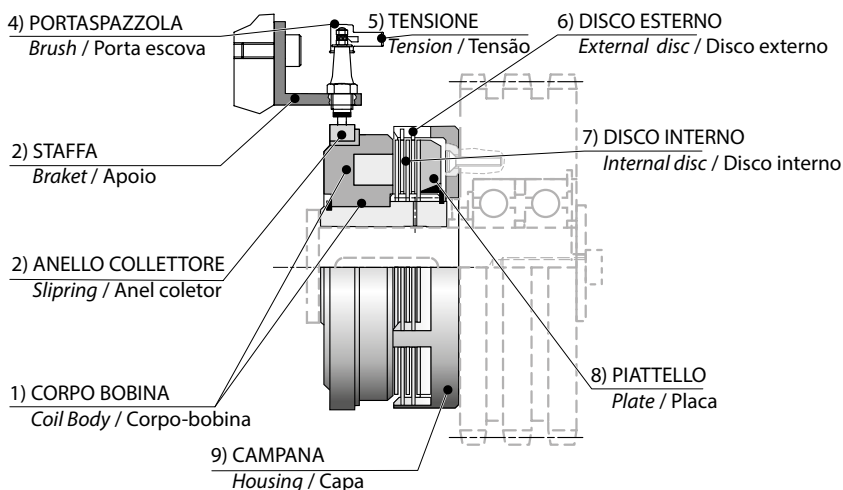
il nucleo bobina ha un foro centrale e una cava di chiavetta, una serie di dischi esterni-interni e una campana.

SERIES GLRT

The coil core has a central fixing hole and a front drive keyway, plus a series of inner + outer disc pack and a bell housing.

SÉRIE GLRT:

o núcleo da bobina possui um furo central com chave e série de discos internos e externos



FRENI

I freni a dischi sono ricavati dalla serie degli innesti, si differenziano per la sostituzione dell'anello collettore con una coppia di cavi di lunghezza 500 mm.

BRAKES

Multiple disc brakes derive from multiple disc clutches. The slipring is replaced by a pair of 500 mm long cables.

FREIOS

Os freios a disco são extraídos das embreagens, diferenciando-se pela substituição do anel coletor e um par de cabos com comprimentos de 500mm.

INNESTI AD INDOTTO FISSO

Il funzionamento avviene mediante alimentazione alla bobina trattenuta nel nucleo e comandata elettricamente per mezzo di due fili tenuti fermi da un perno inserito in una delle cave frontali, la bobina crea un campo magnetico che compatta la serie di dischi lamellari.

L'ondulazione dei dischi, appiattita in fase di lavoro, provvede a disinserire la trasmissione della coppia torcente distanziando i dischi e il piattello mobile quando viene tolto il comando elettrico.

STATIONARY FIELD CLUTCHES

Stationary field clutches are energised by powering a coil in the core via two wires secured by a pin in one of the front keyways. The coil generates a magnetic flux which compresses the disc pack.

The discs have an undulating form.

These undulations are flattened out while the clutch is transmitting the drive. As soon as the coil is switched off, however, they serve to separate the discs and disconnect the drive.

EMBREAGENS COM CONDUTOR FIXO

O funcionamento provém da alimentação da bobina comandada elettricamente por intermédio de dois fios fixos a bobina, criando assim um campo magnético que compacta os discos lamelares.

A ondulação dos discos, inexistente em fase de trabalho, permite o afastamento da transmissão de torque distanziando os discos e o prato móvel quando da retirada a energia.

INNESTO E FRENI ELETTROMAGNETICI A DISCHI MULTILAMELLARI

SINGLE DISC PACK ELECTROMAGNETIC CLUTCHES AND BRAKES

EMBREGENS E FREIOS ELETROMAGNÉTICOS A DISCO MULTI-LAMELAR

SERIE GLF

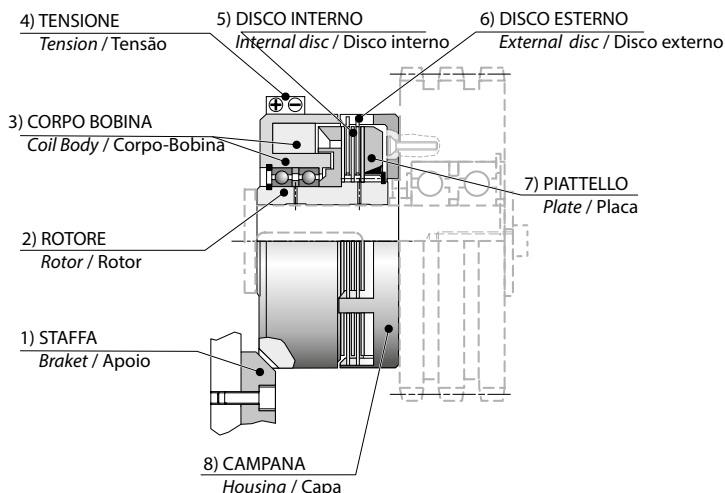
Esecuzione con nucleo bobina statico, rotore con cuscinetti, serie dischi e campana.

SERIES GLF

These clutches have a static coil core, bearing mounted rotor, and disc pack with bell housing

SÉRIE GLF

Construído com o núcleo da bobina estática, rotor rolamentado, série de disco e campainha.



TENSIONE DI ALIMENTAZIONE

La tensione di alimentazione standard degli innesti e freni elettromagnetici è di 24 volt in corrente continua livellata con tolleranza da 0 +5%. La bobina elettrica corrisponde alla ISO Classe di isolamento F (155°C) in accordanza con le norme VDE 0580

La tensione di alimentazione va rilevata sui fili di uscita dal corpo-bobina a innesto eccitato.

Per garantire un contatto protetto è bene prevedere un condensatore spegniscintilla.

I valori dei condensatori vanno ricercati sperimentalmente. Per il funzionamento dell'innesto l'alimentazione avviene mediante trasformatore e raddrizzata da diodi a ponte.

PRECAUZIONI

- Come protezione anti-ruggine, vengono impiegati oli specifici a norma e per eventuali allergie si raccomanda di usare guanti protettivi e prima del contatto con alimenti lavarsi accuratamente.
- Per evitare infortuni durante la movimentazione e il montaggio, visto il peso, impiegare adeguati equipaggiamenti es. scarpe di sicurezza, guanti ed occhiali.
- Essendo elementi di abbinamento a parti rotanti, prevedere opportune protezioni in conformità alle normative vigenti del Paese utilizzatore.

SUPPLY VOLTAGE

The standard supply voltage of the electromagnetic clutches and brakes is 24 volts DC level with a tolerance of 0-5%.

The electric coil is ISO class F (155°C) in accordance with VDE 0580.

The supply voltage is to be detected on the wires exiting the coil body with friction excited.

Anti-spark capacitors should be used to protect the contacts.

Optimal capacitor ratings have to be assured by testing. The main power must be transformed and rectified by a diode bridge before being used to power clutches and brakes.

PRECAUTIONS

- Use protective gloves when working with specific anti-rust oils, both in compliance with regulations and as protection against possible allergic reactions, and wash your hands thoroughly before handling food.
- To avoid accidents during moving and assembling, concerning the weight, use suitable safety equipment e.g. safety shoes, gloves and eye-protectors.
- As there are rotating parts, ensure that the protective guards correspond to the regulations in force in the country of installation.

TENSÃO DE ALIMENTAÇÃO

A tensão de alimentação standard das embreagens e freios eletromagnéticos é de 24 volts em corrente contínua nivelada com tolerância de 0 + 5%.

A bobina elétrica corresponde à ISO Classe de isolamento F (155°C) em conformidade com as normas VDE 0580.

A tensão de alimentação é detectada nos fios de saída do corpo-bobina a embreagem excitada.

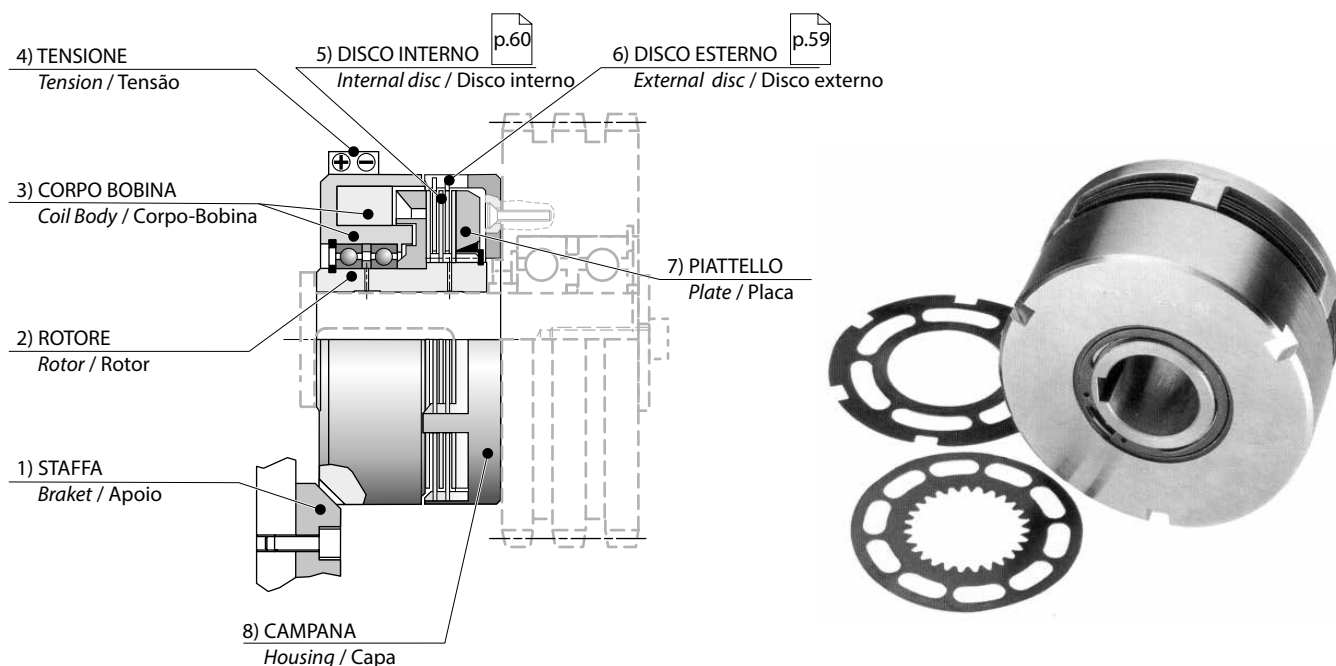
Para a garantia de um contato protegido, providenciar um condensador.

Os valores dos condensadores deverão ser observados periodicamente. Para o perfeito funcionamento da embreagem a alimentação deverá vir através de transformador e devidamente alinhada.

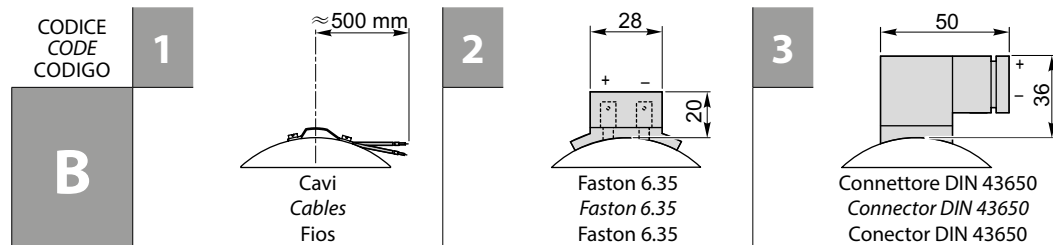
PRECAUÇÃO

- Como proteção anti-ferrugem, deverá ser utilizado óleo específico, como norma.
- É recomendado o uso de luvas de proteção e antes do contato com alimentos, lavar adequadamente a mãos.
- Para evitar acidentes durante a movimentação e montagem, sugerimos o emprego de equipamentos de segurança como: sapatos de segurança, luvas e óculos.
- Sendo elementos de montagem e rotativos, providenciar devidas proteções em conformidade com as normas vigentes de seu País.

Esempio di applicazione / Example of application / Exemplo de aplicação



Connessione / Connection / Conexão



Caratteristiche / Characteristics / Características

TAGLIA SIZE TAMANHO	Coppia nom. Statica Nom. Static Torque Torque nom. est. CU 1)	Tensione Nominale Nominal Voltage Tensão	Potenza assorbita Input Power Potência	n _{max} in olio oil em óleo	Dischi interni Internal discs Discos interno	Dischi esterni External discs Discos externo	Kg
	Nm	V (C.C - D.C)	W	rpm	n°	n°	
GLF70	10	24	22	4500	3	2	1.3
GLF82	20	24	32	4500	3	2	1.5
GLF95	40	24	39	4000	4	3	2
GLF114	100	24	46	3800	5	4	3.5
GLF134	200	24	65	3800	5	4	5.5
GLF166	400	24	84	3500	5	4	10
GLF166E	600	24	114	3500	7	6	9.5
GLF195	800	24	100	3500	6	5	15
GLF210	1100	24	130	3000	6	5	19
GLF240	1800	24	150	3000	7	6	27
GLF258	2400	24	160	2500	8	7	30

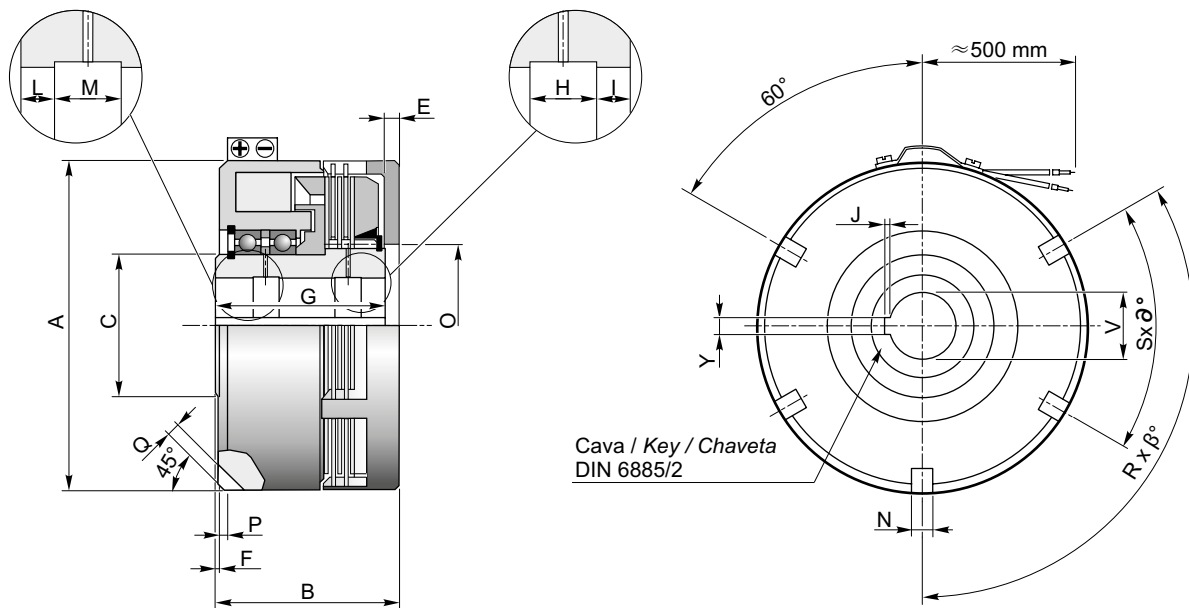
1) Selezione del valore di coppia vedere pag. / Selection the torque value see page / Seleção do valor de torque página

p.43

Innesto elettromagnetico a dischi con cuscinetti

Electromagnetic discs clutch with bearings / Embreagem eletromagnética multidisco con rolamientos

Dimensioni / Dimension / Dimensões



Albero / Shaft / Eixo

		GLF..																																
C	TAGLIA SIZE TAMANHO	70			82			95			114			134			166			166E			195			210			240			258		
	CODICE CODE CODIGO	1	2	3	1	2	3	1	2	3	1	2	3	1	2	3	1	2	3	1	2	3	1	2	3	1	2	3	1	2	3	1	2	3
	øV H7	8	10	14	14	16	18	25	28	30	28	32	34	36	40	42	45	50	52	45	50	55	52	56	65	60	65	70	65	70	80	85	92	100
	Y	-	-	5	5	5	6	8	8	8	8	10	10	10	12	12	14	14	16	14	14	16	16	16	18	18	18	20	18	20	22	22	25	28
	J	-	-	1.3	1.3	1.3	1.3	1.7	1.7	1.7	1.7	2.1	2.1	2.1	2.1	2.1	2.6	2.6	2.6	2.6	2.6	2.6	2.6	2.6	3.1	3.1	3.1	4.1	3.1	4.1	4.1	4.1	4.1	5.1
	n° Cava / n° Key / n° Chaveta	1	1	1	1	1	1	1	1	1	1	1	1	1	1	1	1	1	1	1	1	1	1	1	1	1	1	1	1	1	1	1	1	1

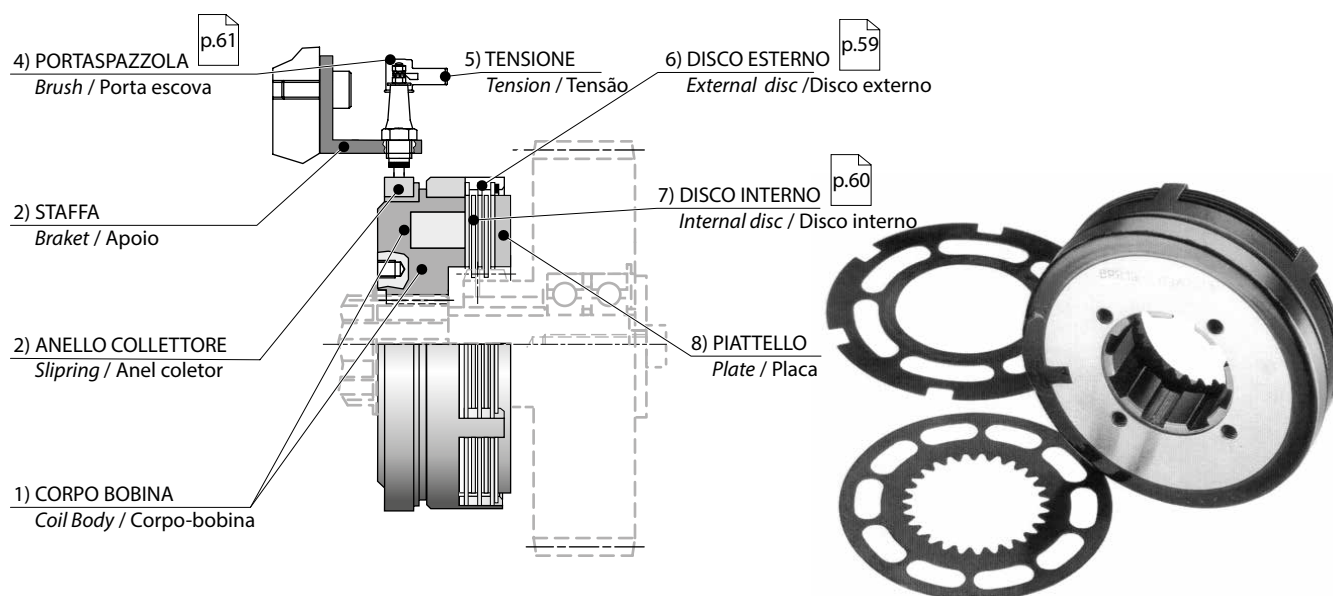
Dimensioni / Dimensions / Dimensões

Codice d'ordine / Order code / Código para pedido

TAGLIA SIZE TAMANHO	A	B	C	E	F	G	H	I	L	M	N	R x β°	S x θ°	O (H7)	P	Q
GLF70	70	38.5	20	4	0.5	34.5	-	-	-	-	6	3 x 120°	-	24	-	3.5
GLF82	82	51	25	5	1	46.5	-	-	-	-	6	3 x 120°	-	30	2	4
GLF95	95	56	40	5	1.5	52	8	7	-	-	6	3 x 120°	-	45	2	4
GLF114	114	63	45	6	1.5	58.5	10	10	-	-	8	3 x 120°	-	50	2	4
GLF134	134	73	55	6	1.5	68	12	12	-	-	8	3 x 120°	-	60	2	5
GLF166	166	82.5	65	8	1.5	76	13	13	-	-	8	3 x 120°	-	70	2	6
GLF166E	166	91	70	7.5	0.5	84	12	19	16	11	8	-	5 x 60°	60	3	6
GLF195	195	94.5	80	9	1	83.5	18	10.5	17	12	12	-	5 x 60°	70	3	8
GLF210	210	103	85	10	2	91	18	11.5	19	14	12	-	5 x 60°	75	3	8
GLF240	240	110.5	100	10	2	98	19.5	13.5	19	13	12	-	5 x 60°	90	3	10
GLF258	258	112	120	10	2	99.5	21	12.5	-	-	12	-	5 x 60°	120	3	10

TAGLIA SIZE TAMANHO	CONNESSIONE CONNECTION CONEXÃO	Ø ALBERO Ø SHAFT Ø EIXO
	B	C
GLF95	.2	.2
GLF70	1	1
...	2	2
GLF258	3	3

Esempio di applicazione / Example of application / Exemplo de aplicação



Caratteristiche / Characteristics / Características

TAGLIA SIZE TAMANHO	Coppia Nominale Statica Nominal Static Torque Torque nom. est. CU 1)	Tensione Nominale Nominal Voltage Tensão	Potenza assorbita Input Power Potência	n _{max} in olio oil em óleo	Dentatura Tooth Modulo Denti		Dischi interni Internal discs Discos interno	Dischi esterni External discs Discos externo	Kg
					Mn	Z			
GLR82	20	24	18	4500	1.5	20	3	3	0.8
GLR95	50	24	17	4500	1.5	27	4	4	1.2
GLR114	100	24	28	3500	1.75	27	5	5	2
GLR134	200	24	36	3500	2	28	5	5	3.5
GLR140	200	24	34	3500	2	31	5	5	3.6
GLR166	400	24	51	3500	2.5	27	5	5	5.9
GLR166R	360	24	43	3500	2.5	21	5	5	5.5
GLR195	800	24	83	3000	2.5	33	6	6	10.5
GLR195E	800	24	68	3500	3	34	7	7	9
GLR210	1200	24	91	2500	2.5	36	6	6	12.5
GLR240	1800	24	89	2000	2.5	42	6	6	16.5
GLR258	2400	24	140	1500	2.5	54	7	7	20

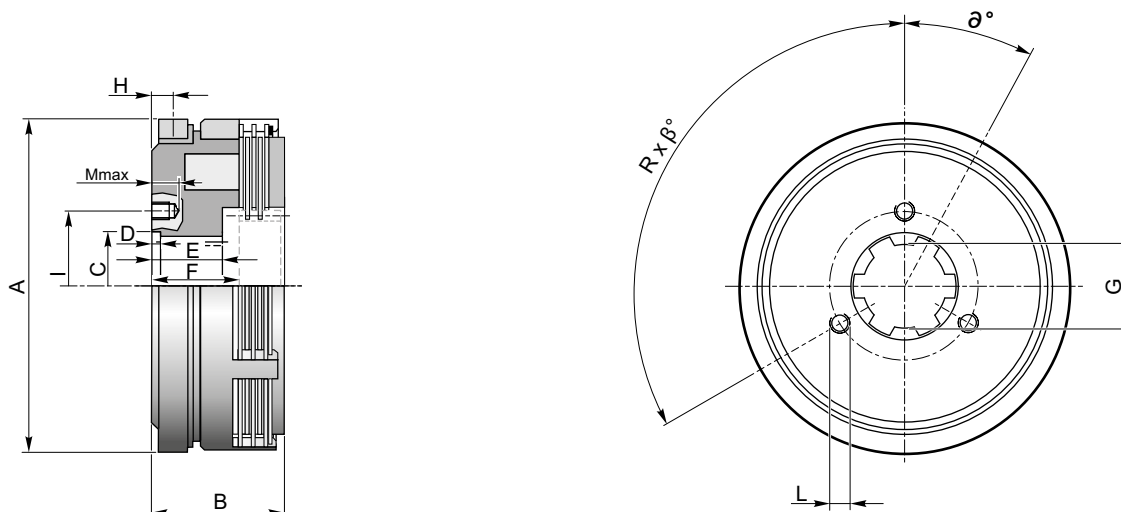
1) Selezione del valore di coppia vedere pag. / Selection the torque value see page / Seleção do valor de torque página

p.43

Innesto elettromagnetico a dischi con anello collettore

Electromagnetic discs clutch with slipring / Embreagem eletromagnética multidisco com anel coletor

Dimensioni / Dimension / Dimensões



Dimensioni / Dimensions / Dimensões

TAGLIA SIZE TAMANHO	A	B	C	D	E	F	G	H	I	L	M	ϑ°	$R \times \beta^\circ$
GLR82	82	29.5	36	1.5	16.5	18.5	34 CAVA 6x2	5.5	41	M4	10	60°	3 x 120°
GLR95	95	34	42	1.5	20	22.5	36 UNI 220	5.5	50	M6	10	22°30'	4 x 90°
GLR114	114	44.5	52	2	23	27	46 UNI 220	6	60	M6	12	22°30'	4 x 90°
GLR134	134	51.5	60	2	26	30	52 UNI 220	7	72	M8	15	22°30'	4 x 90°
GLR140	140	52	70	2	26	31	62 UNI 220	7	80	M6	15	22°30'	4 x 90°
GLR166	166	57.5	80	2.5	30	34.5	72 UNI 220	7	92	M10	15	18°	5 x 72°
GLR166R	152	53	60	2.5	25	30	52 UNI 220	7	75	M10	15	22°30'	4 x 90°
GLR195	195	64.5	90	3	33.5	37.5	82 UNI 220	8	110	M10	18	18°	5 x 72°
GLR195E	195	67.5	111	3	32	35	102 UNI 220	7.5	122	M8	15	18°	5 x 72°
GLR210	210	72.5	100	3	35	39.5	92 UNI 220	8.5	120	M10	20	18°	5 x 72°
GLR240	240	75	110	3	37	42	102 UNI 220	8.5	140	M12	20	18°	5 x 72°
GLR258	258	80	123	3	35	38	112 UNI 220	8.5	150	M12	20	18°	5 x 72°

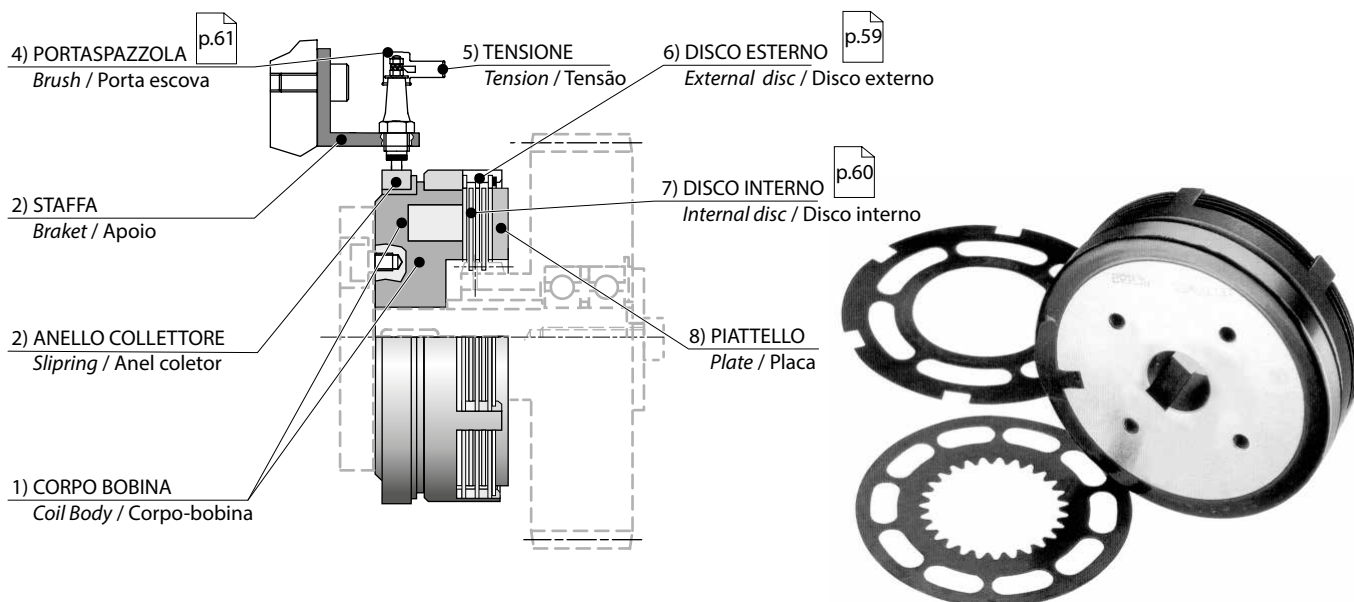
Codice d'ordine / Order code / Código para pedido

TAGLIA
SIZE
TAMANHO

GLR114

GLR82
...
GLR258

Esempio di applicazione / Example of application / Exemplo de aplicação



Caratteristiche / Characteristics / Características

TAGLIA SIZE TAMANHO	Coppia Nominale Statica Nominal Static Torque Torque nom. est. CU 1)	Tensione Nominale Nominal Voltage Tensão	Potenza assorbita Input Power Potência	n _{max} in olio oil em óleo	Dentatura Tooth Modulo Denti		Dischi interni Internal discs Discos interno	Dischi esterni External discs Discos externo	Kg
	Nm	V (C.C - D.C)	W	rpm	Mn	Z	n°	n°	
GLR82B	20	24	18	4500	1.5	20	3	3	0.8
GLR95B	50	24	17	4500	1.5	27	4	4	1.2
GLR114B	100	24	28	3500	1.75	27	5	5	2
GLR134B	200	24	36	3500	2	28	5	5	3.5
GLR140B	200	24	34	3500	2	31	5	5	3.6
GLR166B	400	24	51	3500	2.5	27	5	5	5.9
GLR166RB	360	24	43	3500	2.5	21	5	5	5.5
GLR195B	800	24	83	3000	2.5	33	6	6	10.5
GLR195EB	800	24	68	3500	3	34	7	7	9
GLR210B	1200	24	91	2500	2.5	36	6	6	12.5
GLR240B	1800	24	89	2000	2.5	42	6	6	16.5
GLR258B	2400	24	140	1500	2.5	54	7	7	20

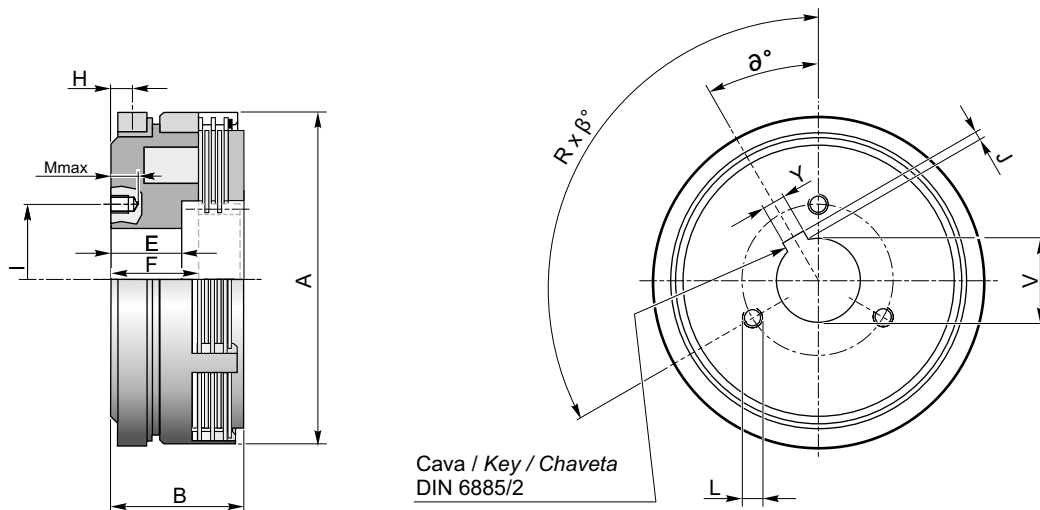
1) Selezione del valore di coppia vedere pag. / Selection the torque value see page / Seleção do valor de torque página

p.43

Innesto elettromagnetico a dischi con anello collettore

Electromagnetic discs clutch with slipring / Embreagem eletromagnética multidisco com anel coletor

Dimensioni / Dimension / Dimensões



Albero / Shaft / Eixo

		GLR..B																																			
C	TAGLIA SIZE TAMANHO	82			95			114			134			140			166			166R			195			195E			210			240			258		
	CODICE CODE CODIGO	1	2	3	1	2	3	1	2	3	1	2	3	1	2	3	1	2	3	1	2	3	1	2	3	1	2	3	1	2	3	1	2	3	1	2	3
	øV H7	12	15	35	20	25	40	30	32	50	35	38	60	40	45	70	40	45	80	30	35	60	50	55	105	70	75	95	60	65	100	65	70	110	80	85	120
	Y	4	5	10	6	8	12	8	10	14	10	10	18	12	14	20	12	14	22	8	10	18	14	16	28	20	20	25	18	70	28	18	20	28	22	22	32
	J	1.1	1.3	2.1	1.7	1.7	2.1	1.7	2.1	2.6	2.1	2.1	3.1	2.1	2.6	4.1	2.1	2.6	4.1	1.7	2.1	3.1	2.6	2.6	5.1	4.1	4.1	4.1	3.1	3.1	5.1	3.1	4.1	5.1	4.1	4.1	5.2
	n° Cava / n° Key / n° Chaveta	1	1	1	1	1	2	1	1	2	2	2	4	2	2	4	2	2	4	2	2	4	2	4	4	4	4	4	4	4	4	4	4	4	4	4	4

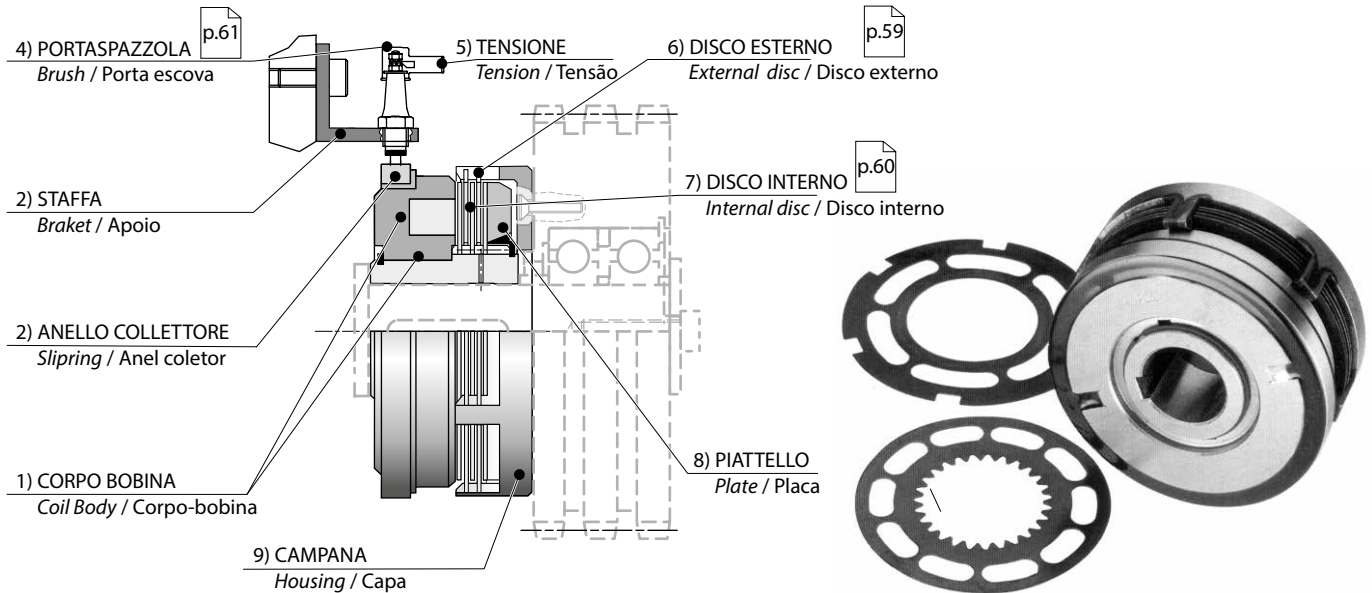
Dimensioni / Dimensions / Dimensões

TAGLIA SIZE TAMANHO	A	B	E	F	H	I	L	M	δ°	R x β°
GLR82B	82	29.5	16.5	18.5	5.5	41	M4	10	0°	3 x 120°
GLR95B	95	34	20	22.5	5.5	50	M6	10	22°30'	4 x 90°
GLR114B	114	44.5	23	27	6	60	M6	12	22°30'	4 x 90°
GLR134B	134	51.5	26	30	7	72	M8	15	22°30'	4 x 90°
GLR140B	140	52	26	31	7	80	M6	15	22°30'	4 x 90°
GLR166B	166	57.5	30	34.5	7	92	M10	15	18°	5 x 72°
GLR166RB	152	53	25	30	7	75	M10	15	22°30'	4 x 90°
GLR195B	195	64.5	33.5	37.5	8	110	M10	18	18°	5 x 72°
GLR195EB	195	67.5	32	35	7.5	122	M8	15	18°	5 x 72°
GLR210B	210	72.5	35	39.5	8.5	120	M10	20	18°	5 x 72°
GLR240B	240	75	37	42	8.5	140	M12	20	18°	5 x 72°
GLR258B	258	80	35	38	8.5	150	M12	20	18°	5 x 72°

Codice d'ordine / Order code / Codigo para pedido

TAGLIA SIZE TAMANHO	Ø ALBERO Ø SHAFT Ø EIXO
GLR95B	.2
GLR82B	1
...	2
GLR258B	3

Esempio di applicazione / Example of application / Exemplo de aplicação



Caratteristiche / Characteristics / Características

TAGLIA SIZE TAMANHO	Coppia Nom. Statica Nominal Static Torque Torque nom. est. CU 1)	Tensione Nominale Nominal Voltage Tensão	Potenza assorbita Input Power Potência	nmax	Dischi interni Internal discs Discos interno	Dischi esterni External discs Discos externo	Kg
				in olio oil em óleo			
	Nm	V (C.C - D.C)	W	rpm	n°	n°	
GLRT82	20	24	18	4500	4	3	1
GLRT95	50	24	17	4500	5	4	1.5
GLRT114	100	24	28	3500	6	5	2.7
GLRT134	200	24	36	3500	6	5	4.5
GLRT166	400	24	51	3500	6	5	8
GLRT195	800	24	83	2500	7	6	14
GLRT210	1100	24	91	2000	7	6	18

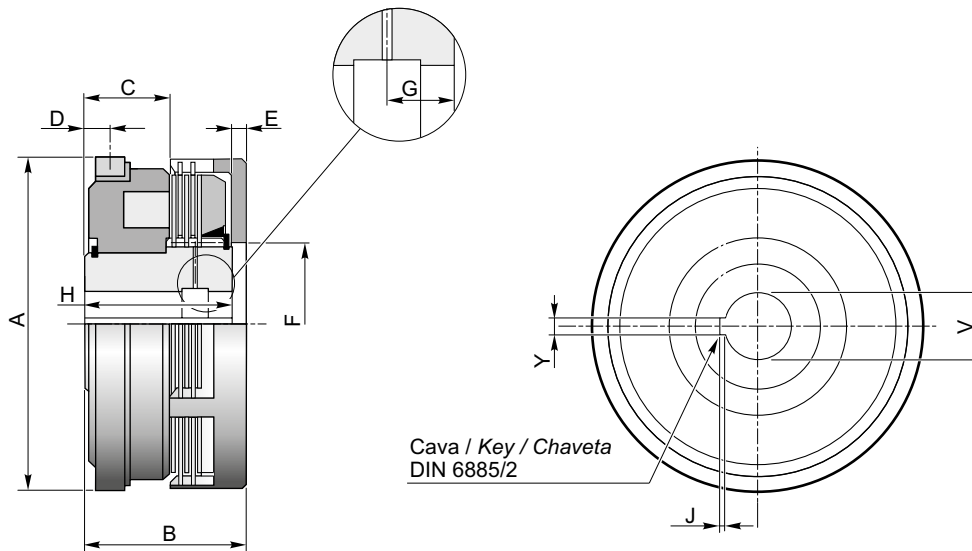
1) Selezione del valore di coppia vedere pag. / Selection the torque value see page / Seleção do valor de torque página

p.43

Innesto elettromagnetico a dischi con anello collettore

Electromagnetic discs clutch with slipring / Embreagem eletromagnética multidisco com anel coletor

Dimensioni / Dimension / Dimensões



Albero / Shaft / Eixo

		GLRT																				
C	TAGLIA SIZE TAMANHO	82			95			114			134			166			195			210		
	CODICE CODE CODIGO	1	2	3	1	2	3	1	2	3	1	2	3	1	2	3	1	2	3	1	2	3
	∅V H7	14	16	18	20	24	28	28	32	36	34	38	42	42	48	52	52	58	62	58	62	68
	Y	5	5	6	6	8	8	8	10	10	10	10	12	12	14	16	16	16	18	16	18	20
	J	13	1.3	1.7	1.7	1.7	1.7	1.7	2.1	2.1	2.1	2.1	2.1	2.1	2.6	2.6	2.6	2.6	3.1	2.6	3.1	4.1
	n° Cava / n° Key / n° Chaveta	1	1	1	1	1	1	1	1	1	1	1	1	1	1	1	1	1	1	1	1	1

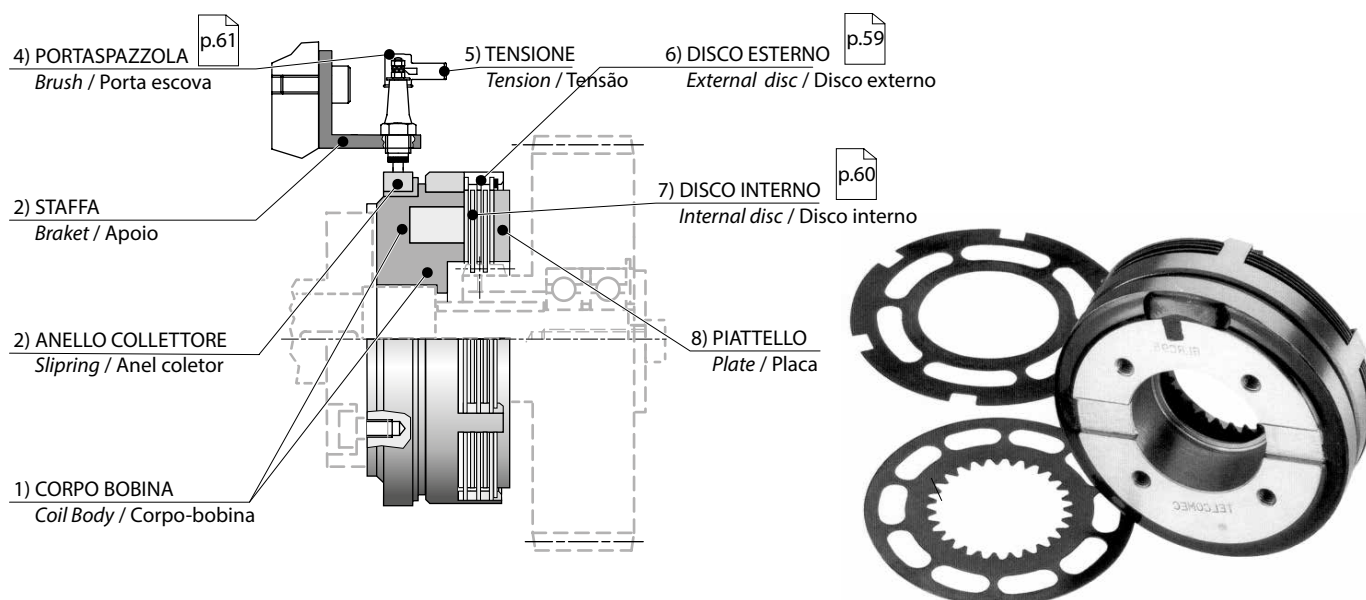
Dimensioni / Dimension / Dimensões

TAGLIA SIZE TAMANHO	A	B	C	D	E	F	G	H
GLRT82	82	38	16	6	5	34	10	33
GLRT95	95	46	23.5	6	5	45	10	41
GLRT114	114	55	26	6	6	51	15	49
GLRT134	134	61.5	29	7	6	61	19	56
GLRT166	166	71	35	7	8	75	22	64
GLRT195	195	85	36	7	10	90	28	76
GLRT210	210	90	35	8.5	12	96	30	80

Codice d'ordine / Order code / Codigo para pedido

TAGLIA SIZE TAMANHO	∅ ALBERO ∅ SHAFT ∅ EIXO
GLRT95	.2
GLRT82	1
...	2
GLRT210	3

Esempio di applicazione / Example of application / Exemplo de aplicação



Caratteristiche / Characteristics / Características

TAGLIA SIZE TAMANHO	Coppia Nom. Statica Nominal Static Torque Torque nom. est. CU 1)	Tensione Nominale Nominal Voltage Tensão	Potenza assorbita Input Power Potência	n _{max} in olio oil em óleo	Dentatura Tooth Modulo Denti		Dischi interni Internal discs Discos interno	Dischi esterni External discs Discos externo	Kg
					Mn	Z			
GLRC82	20	24	18	4500	1.5	20	3	3	0.8
GLRC95	50	24	17	4500	1.5	27	4	4	1.2
GLRC114	100	24	28	3500	1.75	27	5	5	2
GLRC126/IS	180	24	36	3500	3	18	4	4	2.5
GLRC140	200	24	34	3500	2	31	5	5	3.8
GLRC166	400	24	51	3500	2.5	27	5	5	6.5
GLRC166/IS	400	24	65	3500	2.5	27	5	5	6.5
GLRC166R	360	24	43	3500	2.5	21	5	5	6.5
GLRC195	800	24	83	3000	2.5	33	6	6	10
GLRC195E	800	24	68	3000	3	34	7	7	9
GLRC210	1200	24	91	2500	2.5	36	6	6	12.5
GLRC240	1800	24	89	2000	2.5	42	6	6	17.5
GLRC258	2400	24	140	1500	2.5	54	7	7	20

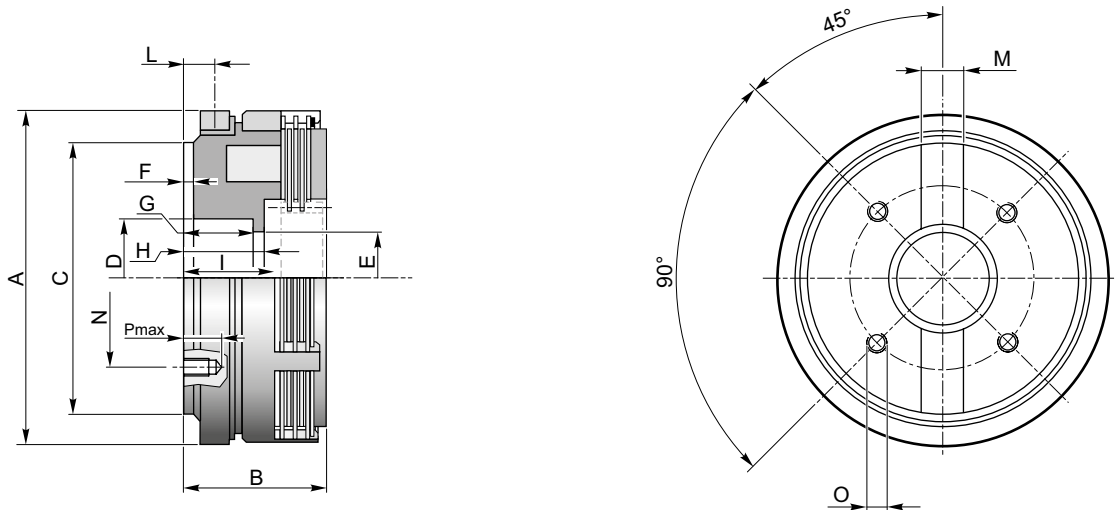
1) Selezione del valore di coppia vedere pag. / Selection the torque value see page / Seleção do valor de torque página

p.43

Innesto elettromagnetico a dischi con anello collettore

Electromagnetic discs clutch with slipring / Embreagem eletromagnética multidisco com anel coletor

Dimensioni / Dimension / Dimensões



Dimensioni / Dimension / Dimensões

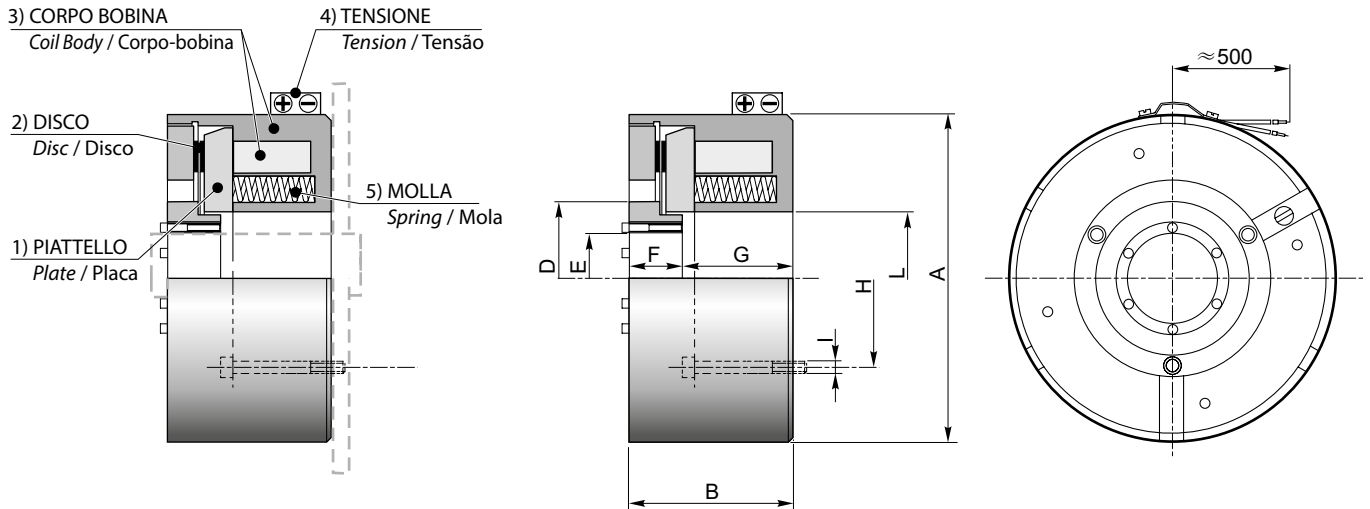
TAGLIA SIZE TAMANHO	A	B	C	D (K6)	E	F	G	H	I	L	M (H7)	N	O	P
GLRC82	82	31	67	35	31	2.5	17	19	22.5	7.5	12	50	M5	7
GLRC95	95	38	78	42	37	2.5	20	21.5	24.5	7.5	12	56	M6	8
GLRC114	114	49.5	95	55	45	5	22	27	31	11	14	75	M8	10
GLRC126/IS	126	43	109	52	52 (H7)	4	22	22	25	8.5	14	73	M6x3	14
GLRC140	140	55	120	68	60	5	22	28	33	11	16	90	M8	11
GLRC166	166	58.5	142	75	65	6	25	29	34	13	20	100	M10	16
GLRC166/IS	166	57	142	75	65	6	25	29	34	13	20	100	M10	16
GLRC166R	152	54	130	58	52	5	22	27	31	9	16	92	M10	9.5
GLRC195	195	69	170	90	80	6	28	34	41	13	20	116	M10	18
GLRC195E	195	68	170	110	100	6	28	34	40	13	20	125	M10	15
GLRC210	210	77.5	184	100	90	6	31	38.5	44	14.5	20	130	M12	16
GLRC240	240	80	216	110	100	6	32	39	44	14.5	25	145	M12	18
GLRC258	258	86	234	140	130	8	33	41	44	14.5	25	170	M12	18

Codice d'ordine / Order code / Código para pedido


TAGLIA
SIZE
TAMANHO

GLRC114

GLRC82
...
GLRC258



Caratteristiche / Characteristics / Características

TAGLIA SIZE TAMANHO	Coppia Nom. Statica Nominal Static Torque Torque nom. est. CU 1)	Tensione Nominale Nominal Voltage Tensão	Potenza assorbita Input Power Potência	 Kg
	Nm	V (C.C - D.C)	W	
F135	50	24	62	6
F160	100	24	76	8.5

1) Selezione del valore di coppia vedere pag. / Selection the torque value see page / Seleção do valor de torque página



Dimensioni / Dimension / Dimensões

TAGLIA SIZE TAMANHO	A	B	D	E	F	G	H	I	L	n° fori n° holes n° furos
F135	135	76	54	25	23	53	65	M6	50	3 x 120°
F160	160	81	76	45	26	55	87	M6	65	4 x 90°

Codice d'ordine / Order code / Código para pedido

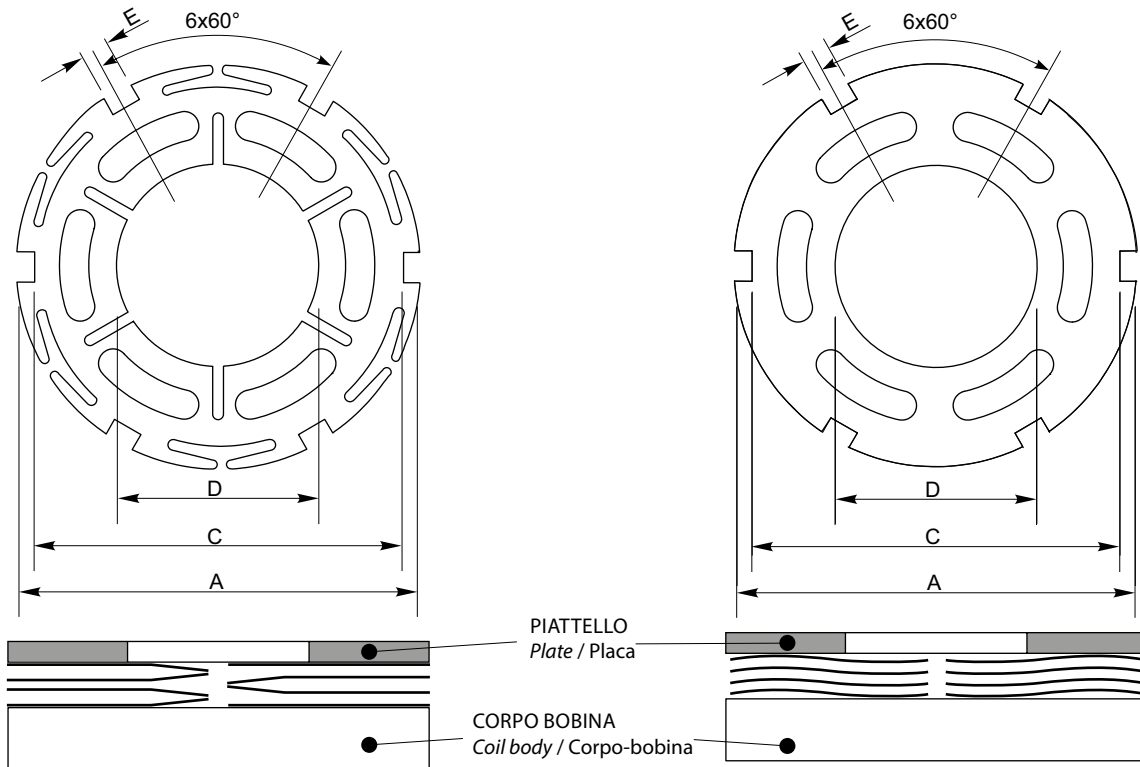
TAGLIA
SIZE
TAMANHO

F135

F135
F160

Disco esterno

External disc / Disco externo



DISCO ESTERNO LEM

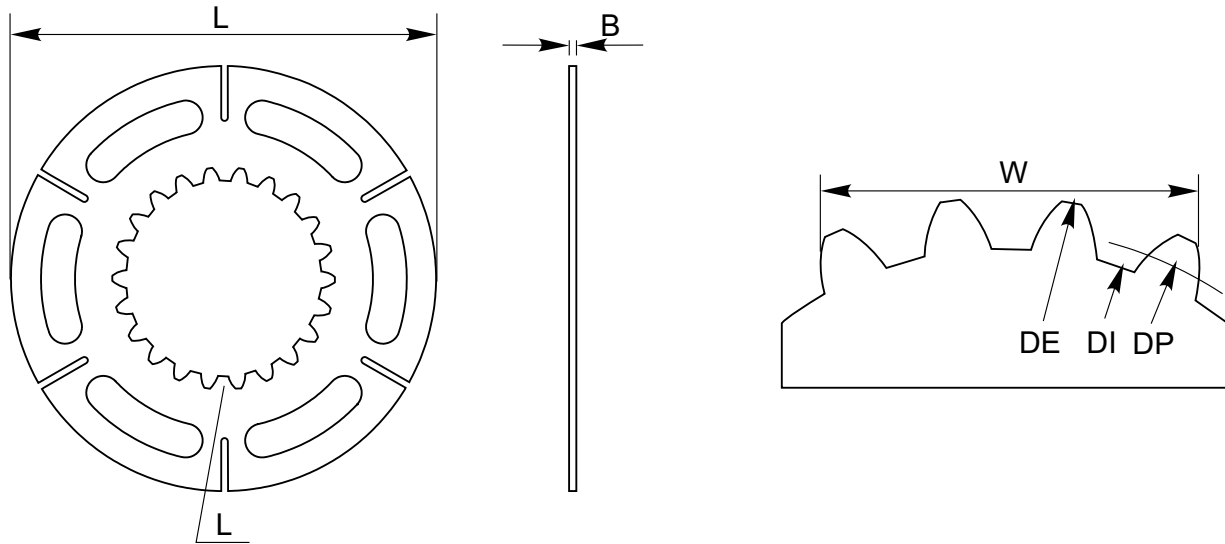
EXTERNAL DISC LEM / DISCO EXTERNO LEM

DISCO ESTERNO LE

EXTERNAL DISC LE / DISCO EXTERNO LE

TAGLIA SIZE TAMANHO	LEM				
	A	B	C	D	E
LEM70	69	0.3	61	25	7.2
LEM114	111.5	0.75	101	52	10.2
LEM126	124.5	1	114	61.5	10.2
LEM134	133.5	1	121	62	10.3
LEM152	150	1	137.5	60	12.1
LEM166	164	1	150	81	12.1
LEM166E	164	1	150	90	12.1
LEM195	193.5	1.1	181.5	92	15.4
LEM195E	193.5	1	181.5	110	15.4
LEM210	208	1.2	196	101	18.1
LEM240	239	1.15	225.5	115	20.1
LEM258	258	1.2	243.5	143	20.3

TAGLIA SIZE TAMANHO	LE				
	A	B	C	D	E
LE82	81	0.4	70	34.2	8.1
LE95	92	0.6	83	44.5	8.2
LE144	111.5	0.75	101	52	10.2
LE134	133.5	1	121	62	10.3
LE140	138	1	126	68.5	10.3
LE166	164	1	150	81	12.1



LI									
TAGLIA SIZE TAMANHO	L	B	Z	Modulo Module Módulo	Angolo di pressione Angle of pressure Angulo de passão	DE	DI	W	SU OVER
LI70	60	0.3	15	1.5	20°	24.5	20	7.28-7.23	2
LI82	70	0.4	20	1.5	20°	32.2	26.25	11.39-11.34	3
LI95	83	0.6	27	1.5	20°	43.5	37.95	16.38-16.33	4
LI114	102	0.75	27	1.75	20°	50.5	44.25	19.12-19.07	4
LI126	114.5	1	18	3	20°	60	54.5	22.85-22.83	3
LI134	120.5	1	28	2	20°	60.5	53	22.01-21.96	4
LI140	125	1	31	2	20°	66.4	59	22.10-22.05	4
LI152	138	1	21	2.5	20°	58	48.25	19.75-19.69	4
LI166	150	1	27	2.5	20°	73.2	63.75	27.51-27.45	4
LI166E	150	1	33	2.5	20°	88.2	78.75	27.72-27.66	4
LI195	180	1.1	33	2.5	20°	88.2	78.75	27.72-27.66	4
LI195E	180	1	34	3	20°	108	94.5	32.25-32.15	4
LI210	195	1.2	36	2.5	20°	94.8	85.25	34.86-34.80	5
LI240	224	1.15	42	2.5	20°	110	98.75	34.48-34.42	5
LI258	243	1.2	54	2.5	20°	140	128.75	49.72-49.65	7

Porta spazzola e inserto per funzioni in olio

Brushless and insert for oil operation / Porta escova e escova para trabalho em óleo

PCO

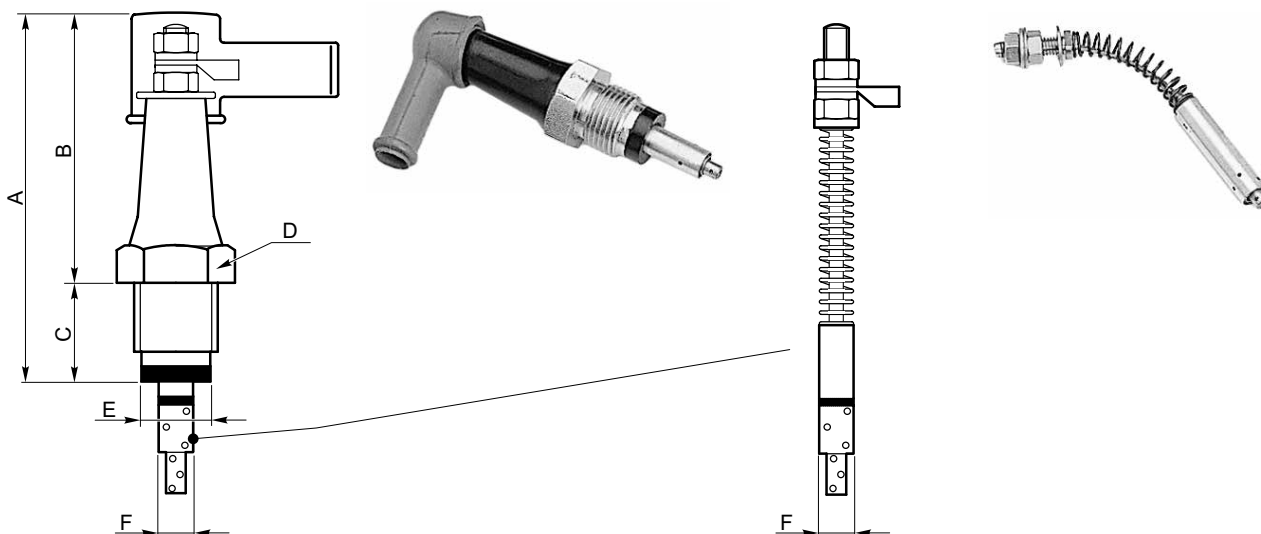
Porta spazzola con inserto per funzioni in olio

Brushless and insert for oil operation / Porta escova e escova para trabalho em óleo

I/PCO

Inserto per funzioni in olio

Insert for oil operation / Escova para trabalho em óleo



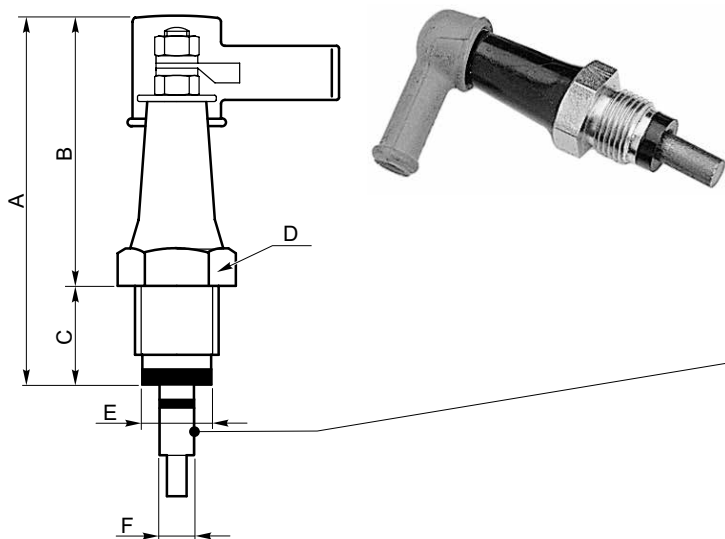
TAGLIA SIZE TAMANHO	PCO					
	A	B	C	D	E	F
PCO 14.14.4	50	40	12	17	M14x1.5	4
PCO 14.16.6	52	40	12	19	M16x1.5	6
PCO 20.18.8	60	40	18	22	M18x1.5	8
PCO 22.16.6	70	50	20	19	M16x1.5	6
PCO 22.18.6	70	50	20	22	M18x1.5	6
PCO 22.18.8	70	50	20	22	M18x1.5	8
PCO 30.16.6	78	50	28	19	M16x1.5	6
PCO 30.18.6	78	50	28	22	M18x1.5	6
PCO 30.18.8	78	50	28	22	M18x1.5	8
PCO 35.18.8	83	50	33	22	M18x1.5	8
PCO 40.18.6	88	50	38	22	M18x1.5	6
PCO 40.18.8	88	50	38	22	M18x1.5	8
PCO 50.18.6	98	50	48	22	M18x1.5	6
PCO 50.18.8	98	50	48	22	M18x1.5	8
PCO 60.18.6	108	50	58	22	M18x1.5	6
PCO 60.18.8	108	50	58	22	M18x1.5	8
PCO 70.18.6	118	50	68	22	M18x1.5	6
PCO 70.18.8	118	50	68	22	M18x1.5	8
PCO 80.18.6	128	50	78	22	M18x1.5	6
PCO 80.18.8	128	50	78	22	M18x1.5	8
PCO 90.18.6	138	50	88	22	M18x1.5	6
PCO 90.18.8	138	50	88	22	M18x1.5	8
PCO 100.18.6	148	50	98	22	M18x1.5	6
PCO 100.18.8	148	50	98	22	M18x1.5	8

TAGLIA SIZE TAMANHO	I/PCO
	F
I/PCO 14.14.4	4
I/PCO 14.16.6	6
I/PCO 20.18.8	8
I/PCO 22.16.6	6
I/PCO 22.18.6	6
I/PCO 22.18.8	8
I/PCO 30.16.6	6
I/PCO 30.18.6	6
I/PCO 30.18.8	8
I/PCO 35.18.8	8
I/PCO 40.18.6	6
I/PCO 40.18.8	8
I/PCO 50.18.6	6
I/PCO 50.18.8	8
I/PCO 60.18.6	6
I/PCO 60.18.8	8
I/PCO 70.18.6	6
I/PCO 70.18.8	8
I/PCO 80.18.6	6
I/PCO 80.18.8	8
I/PCO 90.18.6	6
I/PCO 90.18.8	8
I/PCO 100.18.6	6
I/PCO 100.18.8	8

PCS

Porta spazzola con inserto per funzioni a secco

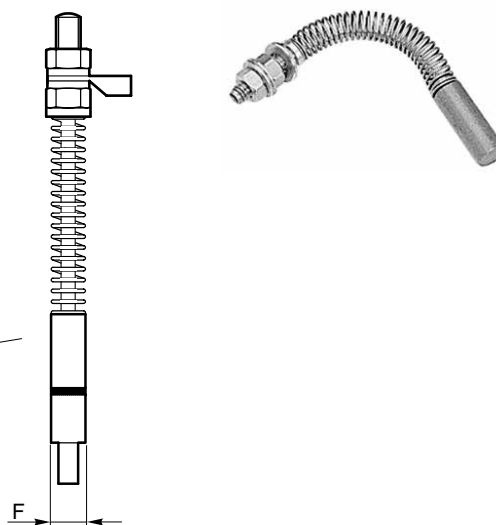
Brushless and insert for dry operation / Porta escova e escova para trabalho a seco



I/PCS

Inserto per funzioni a secco

Insert for dry operation / Escova para trabalho a seco



TAGLIA SIZE TAMANHO	PCS					
	A	B	C	D	E	F
PCS 14.16.6	52	40	12	19	M16x1.5	6
PCS 20.18.8	60	40	18	22	M18x1.5	8
PCS 22.16.6	70	50	20	19	M16x1.5	6
PCS 30.18.8	78	50	28	22	M18x1.5	8
PCS 40.18.8	88	50	38	22	M18x1.5	8
PCS 50.18.8	98	50	48	22	M18x1.5	8
PCS 60.18.8	108	50	58	22	M18x1.5	8
PCS 70.18.8	118	50	68	22	M18x1.5	8
PCS 80.18.8	128	50	78	22	M18x1.5	8
PCS 90.18.8	138	50	88	22	M18x1.5	8
PCS 100.18.8	148	50	98	22	M18x1.5	8

TAGLIA SIZE TAMANHO	I/PCS
	F
I/PCS 14.16.6	6
I/PCS 20.18.8	8
I/PCS 30.16.6	6
I/PCS 30.18.8	8
I/PCS 40.18.8	8
I/PCS 50.18.8	8
I/PCS 60.18.8	8
I/PCS 70.18.8	8
I/PCS 80.18.8	8
I/PCS 90.18.8	8
I/PCS 100.18.8	8

INNESTO E FRENI ELETTROMAGNETICI MONODISCO

SINGLE DISC PACK ELECTROMAGNETIC CLUTCHES AND BRAKES

EMBREAGENS E FREIOS ELETROMAGNÉTICOS MONODISCO

Gli innesti e freni monodisco elettromagnetici della Telcomec sono stati progettati per funzionare a secco e alimentati con corrente continua, condizioni base per un corretto e ottimale impiego.

La scelta dei materiali, la cura nelle lavorazioni e un costante controllo qualità, sono le componenti che fanno degli innesti e freni elettromagnetici monodisco telcomec affidabilità, durata e sicurezza.

CARATTERISTICHE

Gli innesti monodisco elettromagnetici sono composti da:

- Corpo bobina
- Rotore con cava di chiavetta e con la superficie di contatto di materiale di attrito senza amianto secondo le norme internazionali.
- Ancora mobile con molla piana rivettata.

FUNZIONAMENTO

Applicando tensione corrente continua il corpo bobina genera un campo magnetico nel rotore e attrae l'ancora mobile realizzando la trasmissione.

Togliendo tensione la molla rivettata sull'ancora mobile e in tensione ritorna nella posizione piana e garantisce il distacco dal rotore annullando qualsiasi attrito residuo.

DIMENSIONAMENTO

Nel calcolo del dimensionamento occorre considerare che alla coppia da trasmettere bisogna tenere conto di un fattore di servizio/sicurezza (S) e il risultato dovrà essere inferiore al valore CU, coppia nominale statica indicata nelle tabelle tecniche.

Inoltre per un corretto funzionamento evitare montaggi che non siano sufficientemente rigidi o soggetti a vibrazioni.

La non corretta valutazione o un non idoneo montaggio possono danneggiare pesantemente la resistenza alla trasmissione e ridurre la durata dei particolari più sollecitati.

Occorre quindi inserire nel calcolo dimensionale un coefficiente di correzione di valore variabile "S" secondo la tabella e le formule sotto riportate:

TELCOMEC single disc pack electromagnetic clutches and brakes have been designed for dry and DC operation, the basic conditions required for their correct and efficient use.

The selection of materials, carefully and constantly quality-controlled production ensure that the TELCOMEC single disc electromagnetic clutches and brakes are highly reliable, efficient, long-lasting and safe.

CHARACTERISTICS

The single disc pack electromagnetic clutches are made up of the following components:

- Coil body
- Rotor with key slot and asbestosfree attrition material contact surface in compliance with international regulations.
- Moving anchor with riveted flat spring.

WORKING

With DC application, the coil body generates a magnetic field in the rotor and attracts the moving anchor to provide transmission.

When the current is removed, the mechanically deformed spring riveted with the moving anchor returns to its flat position and ensures the detachment of the rotor eliminating any remaining friction.

DIMENSIONING

When calculating the dimensions, for the torque to be transmitted you must consider a service/safety (S) factor with the result being less than the CU value, the static nominal torque is indicated in the technical tables.

Furthermore, correct functioning requires avoiding fittings that are not sufficiently rigid or subject to vibration.

An incorrect assessment or unsuitable fitting can severely damage transmission resistance and reduce the durability of the parts that are under the most stress.

Therefore, you need to add a correction coefficient with a variable "S" value to the dimensional calculations, according to the table and formulas shown below:

Nossas embreagens e freios monodisco eletromagnéticos foram projetados para funcionamento a seco e alimentação com corrente contínua, condições básicas para um perfeito emprego.

A escolha da matéria prima, a precisão na fabricação e um constante controle de qualidade são os componentes principais para a confiança, duração e segurança dos produtos TELCOMEC.

CARACTERÍSTICAS

As embreagens eletromagnéticas monodisco são compostas de:

- Corpo-bobina
- Rotor chavetado com superfície de contato com material de atrito conforme norma internacional, o u seja, sem material de amianto.
- Armadura móvel com mola plana rebitada.

FUNCIÓNAMENTO

Aplicando uma tensão de corrente contínua, o corpo-bobina gera um campo magnético no rotore, atraindo a armadura móvel realizando a transmissão.

Ao tirar a tensão, a mola rebitada sobre a armadura móvel tensionada, retorna na posição plana garantindo o destaque do rotore, anulando qualquer resíduo de atrito.

DIMENSIONAMENTO

Para um perfeito dimensionamento deveremos considerar alguns fatores como:

- Torque máximo de transmissão
- Velocidade de rotação da embreagem
- Momento dinâmico de inércia da máquina
- Tempo de inserção ou parada.

Para a obtenção de uma orientação muito aproximada mas não utilizável como projeto definitivo à fórmula é necessário inserir no cálculo dimensional um coeficiente de correção de valor variável de "S" segundo a tabela e as fórmulas abaixo indicadas:

INNESTO E FRENI ELETTROMAGNETICI MONODISCO

SINGLE DISC PACK ELECTROMAGNETIC CLUTCHES AND BRAKES

EMBREAGENS E FREIOS ELETROMAGNÉTICOS MONODISCO

$$C_{tr.} = 9550 \times P / n$$

$$C_{max.} = C_{tr.} \times S$$

$$CU > C_{max}$$

P = Potenziatore espressa in KW
n = Numero di giri/'
C tr. = coppia teorica in Nm
C max = coppia con coefficiente di sicurezza
CU = coppia di tabella a catalogo

$$S = 2$$

L'ufficio tecnico Telcomec è a disposizione per suggerimenti e informazioni per una corretta applicazione.

IMPIEGO

Per un corretto utilizzo si prega di rispettare le seguenti norme:

- non usare grasso o olio vicino alla superficie del materiale di attrito
- fissare con viti non svasate ma con la superficie di appoggio pari
- il traferro "S" deve essere regolato con le distanze riportate nelle tabelle.
- nelle versioni SSM il montaggio del corpo bobina e il rotore deve essere con concentricità max di 0.05 mm
- nelle versioni FFM prevedere un perno o staffa antirotazione del corpo bobina.

TENSIONE DI ALIMENTAZIONE

La tensione di alimentazione standard degli innesti e freni elettromagnetici è di 24 volt in corrente continua livellata con tolleranza da 0 +5%.

La bobina elettrica corrisponde alla ISO Classe di isolamento F (155°C) in accordanza con le norme VDE 0580
La tensione di alimentazione va rilevata sui fili di uscita dal corpo-bobina a innesto eccitato.

$$C_{tr.} = 9550 \times P / n$$

$$C_{max.} = C_{tr.} \times S$$

$$CU > C_{max}$$

P = Motor output in KW
n = rpm
C tr. = theoretical torque in Nm
Cmax = torquewith safety coefficient

CU = catalogue table torque

$$S = 2$$

TELCOMEC's technical office is at your disposal giving correct application instructions and other information that may be required.

USE

For correct use please observe the following rules:

- do not use grease or oil close to the surfaces of the attrition material
- do not fix in place with countersunk screws but with an even supporting surface
- the magnetic gap «S» must be regulated to the distances shown in the tables.
- the coil body and the rotor must be installed in the SSM versions with a maximum concentricity of 0.05 mm
- a pin or clamp has to be installed in order to avoid rotation of the coil body in the FFM versions.

SUPPLY VOLTAGE

The standard supply voltage of the electromagnetic clutches and brakes is 24 volts DC level with a tolerance of 0-5%.

The electric coil is ISO class F (155°C) in accordance with VDE 0580.
The supply voltage is to be detected on the wires exiting the coil body with friction excited.

$$C_{tr.} = 9550 \times P / n$$

$$C_{m\acute{a}x.} = C_{tr.} \times S$$

$$CU > C_{m\acute{a}x}$$

P = Potência do motor: em KW
n = Número de rotação/'
C tr. = Torque teórico: em Nm
C máx = Torque com coeficiente de segurança
CU = Torque conf. Tabela em nosso catálogo

$$S = 2$$

O departamento técnico da TELCOMEC está à disposição para sugestões e informações para uma correta aplicação.

UTILIZAÇÃO

Para a perfeita utilização, solicite nos respeitar as seguintes normas:

- não usar graxa ou óleo próximo da superfície do material de atrito
- fixação com parafusos sem cabeça porém com a superfície plana
- a cota "S" deverá ser ajustada conforme dimensões inscritas na tabela
- nas versões SSM a montagem do corpo-bobina e o rotor deverão estar com a concentricidade máxima de 0.05 mm
- nas versões FFM solicitamos a fixação de uma haste anti-rotação do corpo-bobina.

TENSÃO DE ALIMENTAÇÃO

A tensão de alimentação standard das embreagens e frenos eletromagnéticos é de 24 volts em corrente contínua nivelada com tolerância de 0 + 5%.

A bobina elétrica corresponde à ISO Classe de isolamento F (155°C) em conformidade com as normas VDE 0580

A tensão de alimentação é detectada nos fios de saída do corpo-bobina a embreagem excitada.

INNESTO E FRENI ELETTROMAGNETICI MONODISCO
SINGLE DISC PACK ELECTROMAGNETIC CLUTCHES AND BRAKES
EMBREGENS E FREIOS ELETROMAGNÉTICOS MONODISCO

PRECAUZIONI

- Come protezione anti-ruggine, vengono impiegati oli specifici a norma e per eventuali allergie si raccomanda di usare guanti protettivi e prima del contatto con alimenti lavarsi accuratamente.
- Per evitare infortuni durante la movimentazione e il montaggio, visto il peso, impiegare adeguati equipaggiamenti es. scarpe di sicurezza, guanti ed occhiali.
- Essendo elementi di abbinamento a parti rotanti, prevedere opportune protezioni in conformità alle normative vigenti del Paese utilizzatore.
- La bobina elettrica è fonte di calore, prevedere una adeguata protezione di sicurezza in modo di non avere la possibilità di un contatto con qualsiasi parte del corpo.

PRECAUTIONS

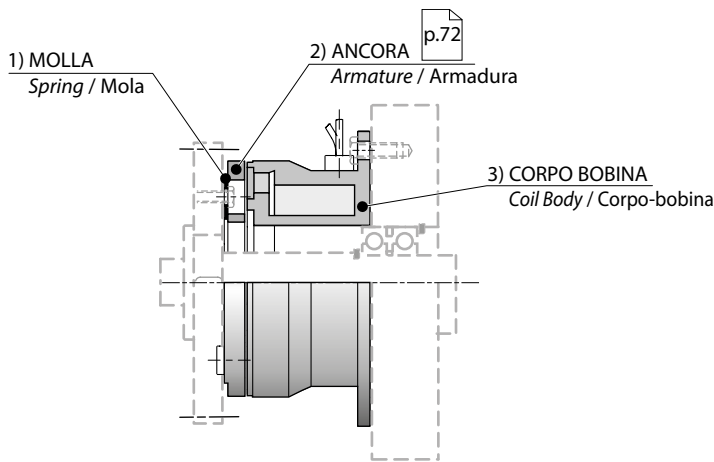
- *Use protective gloves when working with specific anti-rust oils, both in compliance with regulations and as protection against possible allergic reactions, and wash your hands thoroughly before handling food.*
- *To avoid accidents during moving and assembling, considering the weight, use suitable safety equipment e.g. safety shoes, gloves and eye-protectors.*
- *As there are rotating parts, ensure that the protective guards are conform with the regulations in force in the country of installation.*
- *The electrical coil is a source of heat so ensure there are suitable safety measures in place to prevent contact with any parts of the body.*

PRECAUÇÃO

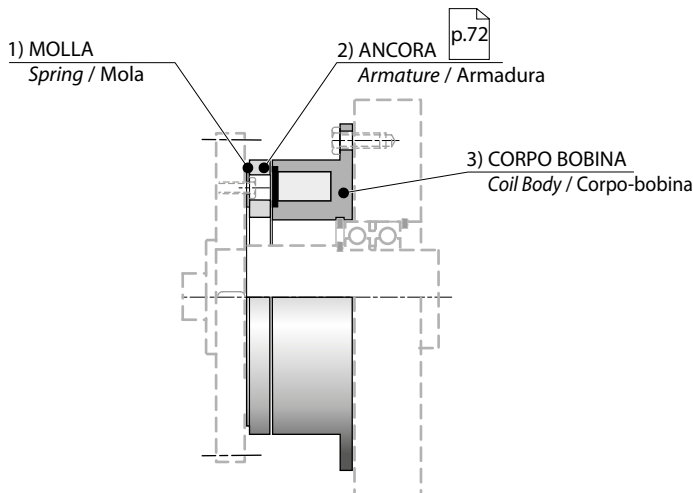
- Como proteção anti-ferrugem, deverá ser utilizado óleo específico, como norma.
- É recomendado o uso de luvas de proteção e antes do contato com alimentos, lavar adequadamente a mãos.
- Para evitar acidentes durante a movimentação e montagem, sugerimos o emprego de equipamentos de segurança como: sapatos de segurança, luvas e óculos.
- Sendo elementos de montagem e rotativos, providenciar devi das proteções em conformidade com as normas vigentes de seu País.
- A bobina elétrica é fonte de calor, portanto sugerimos adequada proteção de segurança de modo que não haja nenhuma possibilidade de contato em qualquer parte do corpo.

Esempio di applicazione / Example of application / Exemplo de aplicação

FM 39-65



FM 80-230



Caratteristiche / Characteristics / Características

TAGLIA SIZE TAMANHO	Coppia Nom. Statica Nom. Static Torque Torque nom. est. CU 1)	Tensione Nominale Nominal Voltage Tensão	Potenza assorbita Input Power Potência	nmax	Tempo inserzione Engagement time Tempo inserção	Tempo disinserzione Desengagement time Tempo disinserção	Mom. inerzia Ancora Mom. of inertia Armature Mom. de inércia Armadura	Kg
	Nm	V (C.C - D.C)	W	rpm	ms	ms	10 ⁻⁵ kg*m ²	
FM39	0.6	24	6	10000	15	3	0.140	0.05
FM45	0.9	24	6	10000	20	4	0.213	0.08
FM54	1.8	24	8	10000	25	5	0.666	0.11
FM65	3.6	24	10	10000	35	6	1.657	0.33
FM80	7.5	24	11.5	8000	35	10	4.2	0.8
FM100	15	24	16	6000	40	20	11.8	1.2
FM125	30	24	21	5000	60	30	47.2	2.3
FM150	60	24	28	4000	80	45	130	3.9
FM190	120	24	38	3000	100	60	480	7
FM230	240	24	45	3000	115	70	1370	13.3

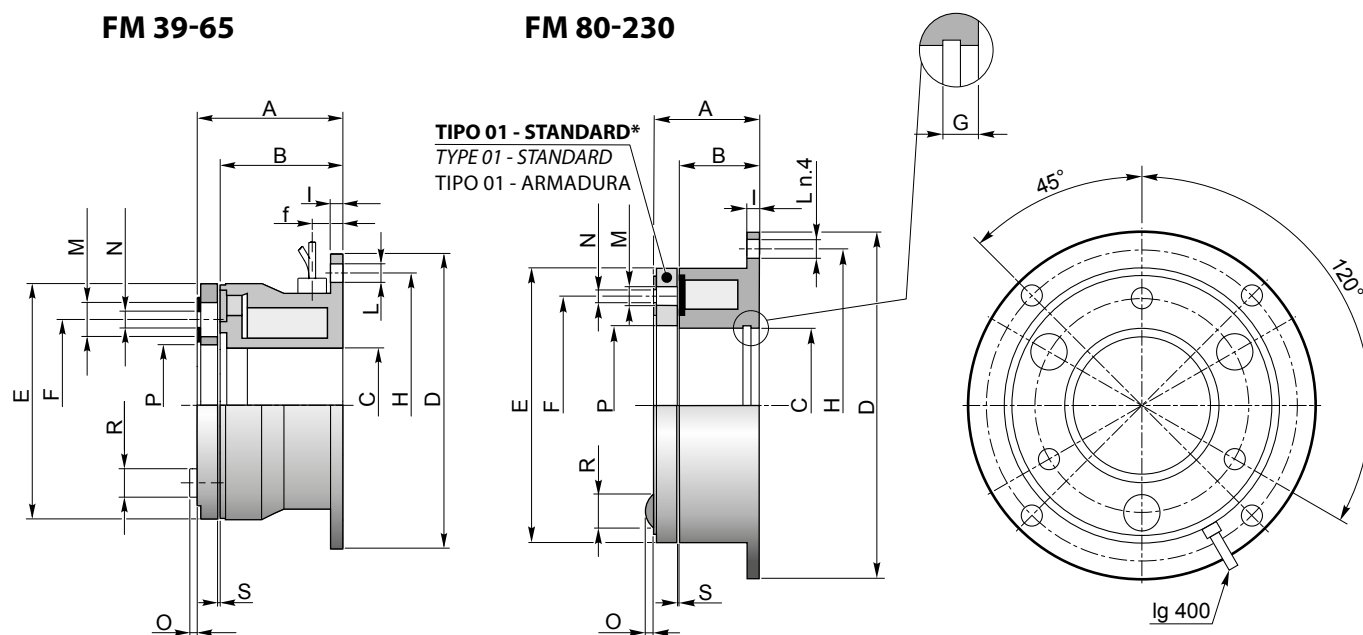
1) Selezione del valore di coppia vedere pag. / Selection the torque value see page / Seleção do valor de torque página

p.64

Freno elettromagnetico monodisco

Single disc pack electromagnetic brake / Freio eletromagnético monodisco

Dimensioni / Dimension / Dimensões



* Altri tipi di ancora vedi / Other types of armature / Outros tipos armadura

p.72

Dimensioni / Dimension / Dimensões

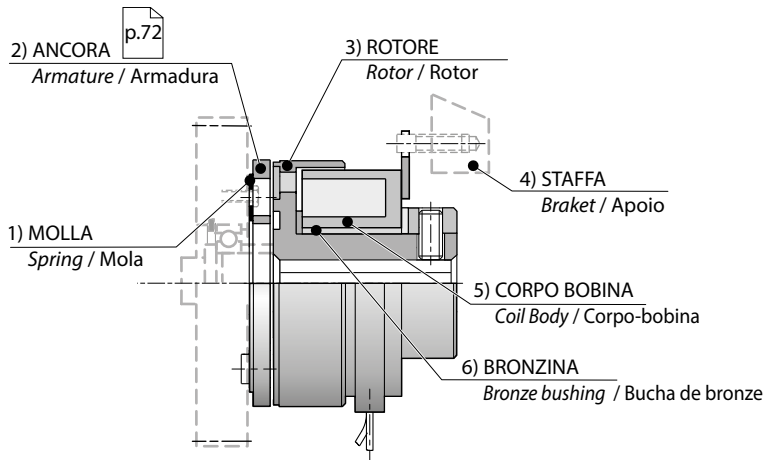
Codice d'ordine / Order code / Código para pedido

TAGLIA SIZE TAMANHO	A	B	C (H8)	D (H9)	E	F	f	G	H	I	L	M	N	O	P	R	S
FM39	18.35	16	11	39	31	19.5	4	-	33.5	1.5	4 x 3.4	2 x 5	2 x 2.1	0.8	12.5	2 x 3.7	0.1
FM45	21.55	19	13	45	34	23	4.5	-	38	2	4 x 3.4	3 x 6	3 x 2.6	1.2	15	3 x 4.5	0.15
FM54	25.4	22.3	19	54	43	30	5.5	-	47	2	4 x 3.4	3 x 6.5	3 x 3.1	1.6	21	3 x 5	0.15
FM65	26.7	23.5	26	65	54	38	5.5	-	58	2	4 x 3.4	3 x 6.5	3 x 3.1	1.6	29	3 x 5	0.2
FM80	22	18	35	80	63	46	-	3.5	72	2	4 x 4.5	3 x 6.3	3 x 3.1	1.4	34.5	3 x 5.5	0.2
FM100	24.5	20	42	100	80	60	-	4.3	90	2.5	4 x 5.5	3 x 8	3 x 4.1	1.7	41.7	3 x 7	0.2
FM125	27.9	22	52	125	100	76	-	5	112	3	4 x 6.6	3 x 10.5	3 x 5.1	2.1	51.5	3 x 9	0.2
FM150	31	24	62	150	125	95	-	5.5	137	3.5	4 x 6.6	3 x 12	3 x 6.1	2.5	61.5	3 x 10	0.3
FM190	35	26	80	190	160	120	-	6	175	4	4 x 9	3 x 15	3 x 8.2	3	79.5	3 x 13	0.3
FM230	41.4	30	100	230	200	158	-	7	215	5	4 x 9	3 x 18	3 x 10.2	4	99.5	3 x 16	0.5

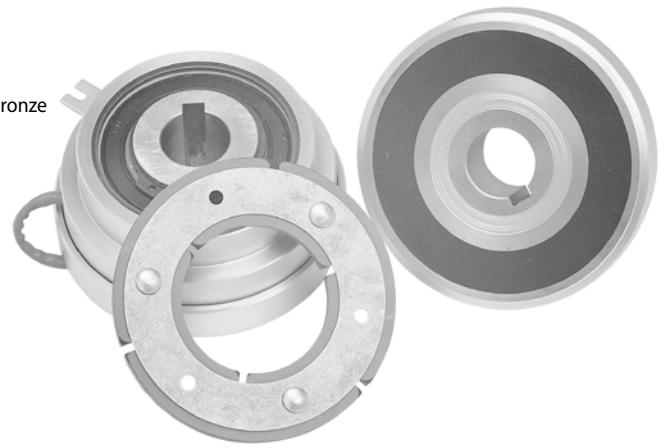
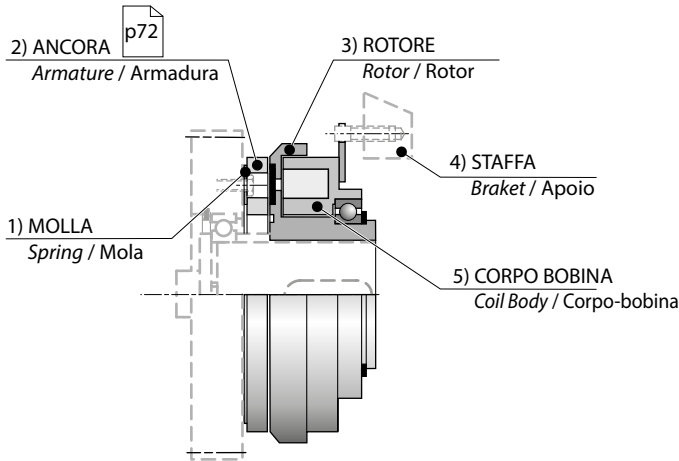
TAGLIA SIZE TAMANHO	TIPO ANCORA TYPE ARMATURE TIPO ARMADURA
FM100	.02
FM39 ... FM230	01 02 03 04

Esempio di applicazione / Example of application / Exemplo de aplicação

FFM 39-65



FFM 80-230



Caratteristiche / Characteristics / Características

TAGLIA SIZE TAMANHO	Coppia nom. Statica Nom. Static Torque Torque nom. est. CU 1)	Tensione Nominale Nominal Voltage Tensão	Potenza assorbita Input Power Potência	n _{max}	Tempo inserzione Engagement time Tempo inserção	Tempo disinserzione Desengagement time Tempo disinsercão	Mom. inerzia Mom. of inertia Mom. de inèrcia		Kg
							Ancora Armatura Armadura	Rotore Rotor Rotor	
							10 ⁻⁵ kg*m ²		
	Nm	V (C.C - D.C)	W	rpm	ms	ms			
FFM39	0.6	24	6	1500	18	5	0.140	0.359	0.07
FFM45	0.9	24	6	1500	20	6	0.213	0.595	0.10
FFM54	1.8	24	8	1500	25	7	0.666	1.770	0.2
FFM65	3.6	24	10	1500	30	9	1.657	5.145	0.33
FFM80	7.5	24	15	8000	45	10	4.2	13.3	0.8
FFM100	15	24	20	6000	75	15	11.8	29.4	1.2
FFM125	30	24	28	5000	110	25	47.2	86.6	2.3
FFM150	60	24	35	4000	140	40	130	246	3.9
FFM190	120	24	50	3000	170	50	480	690	7
FFM230	240	24	68	3000	200	60	1370	2150	13.3

1) Selezione del valore di coppia vedere pag. / Selection the torque value see page / Seleção do valor de torque página

p.64

Innesto elettromagnetico monodisco

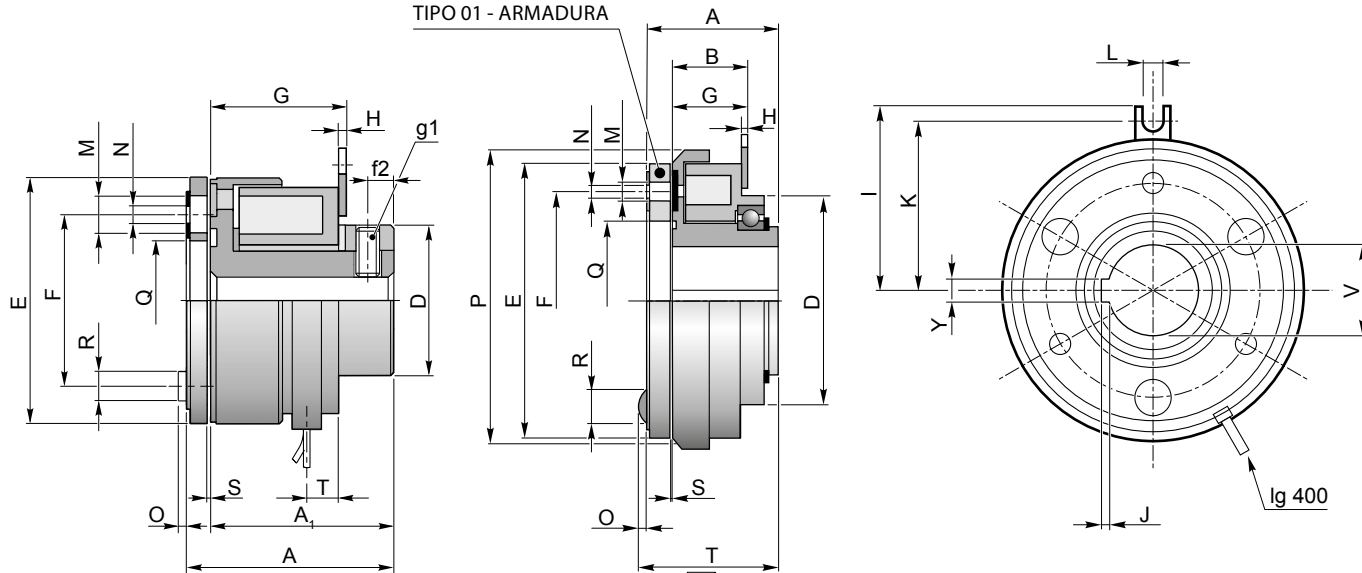
Single disc pack electromagnetic clutch / Embreagem eletromagnética monodisco

Dimensioni / Dimension / Dimensões

FFM 39-65

FFM 80-230

TIPO 01 - STANDARD*
TYPE 01 - STANDARD
TIPO 01 - ARMADURA



* Altri tipi di ancora vedi / Other types of armature / Outros tipos armadura

p.72

Albero / Shaft / Eixo

		FFM..																																							
A	TAGLIA SIZE TAMANHO	39				45				54				65				80				100				125				150				190				230			
	CODICE CODE CODIGO	1	1	1	2	1	2	1	2	3	4	1	2	3	4	1	2	3	4	1	2	3	4	1	2	3	4	1	2	3	4	1	2	3	4						
	øV H7	6	6	6	8	10	12	10	12	15	17	15	18	20	25	18	20	25	30	20	25	30	35	35	40	45	50	45	50	55	60										
	Y	-	-	-	-	-	-	3	4	5	5	5	6	6	8	6	6	8	8	6	8	8	10	10	12	14	14	14	14	16	18										
	J	-	-	-	-	-	-	1.4	1.8	2.3	2.3	2.3	2.8	2.8	3.3	2.8	2.8	3.3	3.3	2.8	3.3	3.3	3.3	3.3	3.3	3.8	3.8	3.8	3.8	4.3	4.4										
	n° Cave / n° Key / n° Chavet	-	-	-	-	-	-	1	1	1	1	1	1	1	1	1	1	1	1	1	1	1	1	1	1	1	1	1	1	1	1	1	1								

Dimensioni / Dimension / Dimensões

Codice d'ordine / Order code / Código para pedido

TAGLIA SIZE TAMANHO	A	A ₁	B	D	E	F	f ₂	G	g ₁	H	K	I	L	M	N	O	P	Q	R	S	T
FFM39	24.85	22.5	15.7	16	31	19.5	2.5	17.2	M3	1.5	18	21	3.5	2 x 5	2 x 2.1	0.8	-	12.5	2 x 3.7	0.1	4
FFM45	28.55	26	18.7	18	34	23	2.5	27.5	M3	1.5	20	23	3.5	3 x 6	3 x 2.6	1.2	-	15	3 x 4.5	0.15	4.5
FFM54	34.1	31	22	25	43	30	3	32.5	M4	1.5	23	26	3.5	3 x 6.5	3 x 3.1	1.6	-	21	3 x 5	0.15	5.5
FFM65	37.2	34	23.2	32	54	38	4.5	35.5	M5	1.5	28	31	3.5	3 x 6.5	3 x 3.1	1.6	-	29	3 x 5	0.2	5.5
FFM80	44	-	40	64	63	46	-	26	-	1.5	36	41	4.1	3 x 6.3	3 x 3.1	1.4	68	34.5	3 x 5.5	0.2	45.4
FFM100	48	-	43.5	68	80	60	-	28	-	1.5	45	50	4.1	3 x 8	3 x 4.1	1.7	85.5	41.7	3 x 7	0.2	49.7
FFM125	54.9	-	49	85	100	76	-	32.5	-	2.5	56	60	4.1	3 x 10.5	3 x 5.1	2.1	107	51.5	3 x 9	0.2	57
FFM150	62	-	55	100	125	95	-	36	-	2.5	68.5	72.5	4.1	3 x 12	3 x 6.1	2.5	134.3	61.5	3 x 10	0.3	64.5
FFM190	70.5	-	61.5	127	160	120	-	41.7	-	3.5	87.5	93.5	8.1	3 x 15	3 x 8.2	3	170	79.5	3 x 13	0.3	73.5
FFM230	85.4	-	74	152.4	200	158	-	48.1	-	3.5	107.5	113.5	8.1	3 x 18	3 x 10.2	4	214.3	99.5	3 x 16	0.5	89.4

TAGLIA
SIZE
TAMANHO

TIPO ANCORA
TYPE ARMATURE
TIPO ARMADURA

Ø ALBERO
Ø SHAFT
Ø EIXO

p.72

A

FFM100

.02

.2

FFM39

01

1

...

02

2

FFM230

03

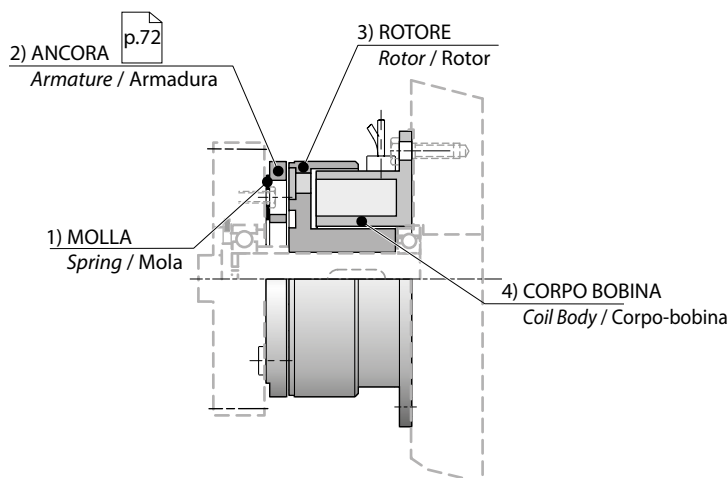
3

04

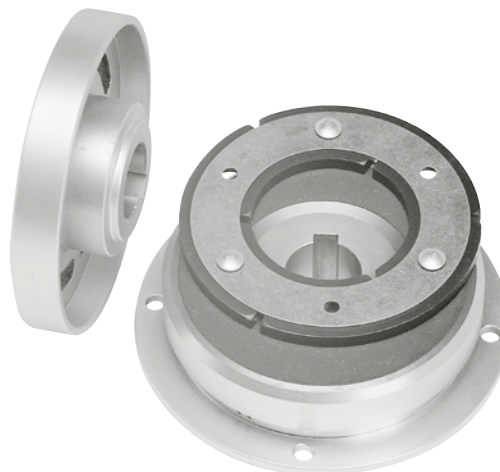
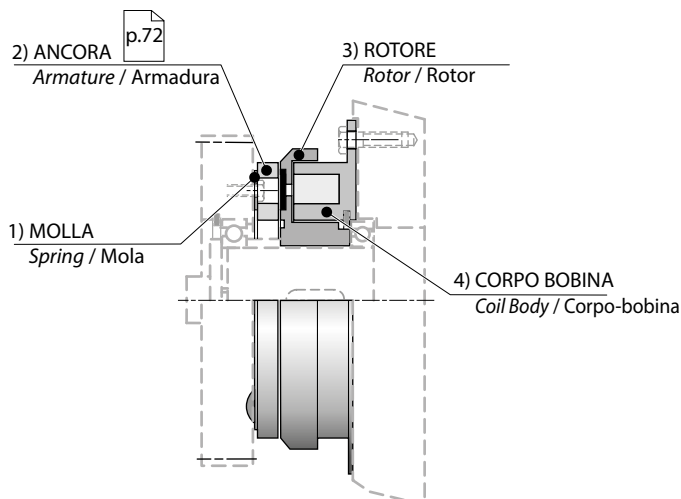
4

Esempio di applicazione / Example of application / Exemplo de aplicação

SSM 39-65



SSM 80-230



Caratteristiche / Characteristics / Características

TAGLIA SIZE TAMANHO	Coppia nom. Statica Nom. Static Torque Torque nom. est. CU 1)	Tensione Nominale Nominal Voltage Tensão	Potenza assorbita Input Power Potência	n _{max}	Tempo inserzione Engagement time Tempo inserção	Tempo disinserzione Desengagement time Tempo disinserção	Mom. inerzia Mom. of inertia Mom. de inércia		Kg
							Ancora Armatura Armadura	Rotore Rotor Rotor	
							10 ⁻⁵ kg*m ²		
SSM39	0.6	24	6	10000	20	6	0.017	0.335	0.07
SSM45	0.9	24	6	10000	25	7	0.213	0.562	0.1
SSM54	1.8	24	8	10000	30	9	0.666	1.582	0.16
SSM65	3.6	24	10	10000	40	10	1.657	4.546	0.25
SSM80	7.5	24	15	8000	45	10	4.2	11.9	0.5
SSM100	15	24	20	6000	75	15	11.8	26.5	0.9
SSM125	30	24	28	5000	110	25	47.2	78	1.7
SSM150	60	24	35	4000	140	40	130	226	3
SSM190	120	24	50	3000	170	50	480	630	5.5
SSM230	240	24	68	3000	200	60	1370	2025	10.2

1) Selezione del valore di coppia vedere pag. / Selection the torque value see page / Seleção do valor de torque página

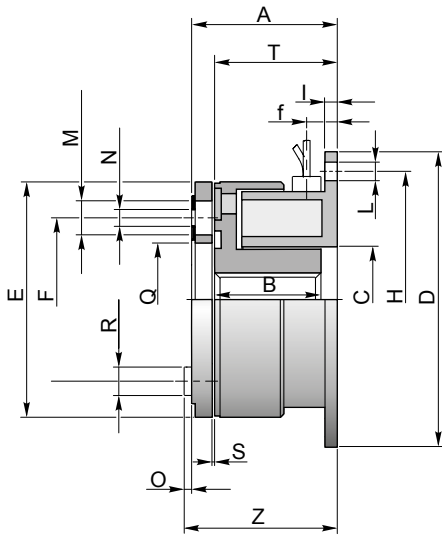
p.64

Innesto elettromagnetico monodisco

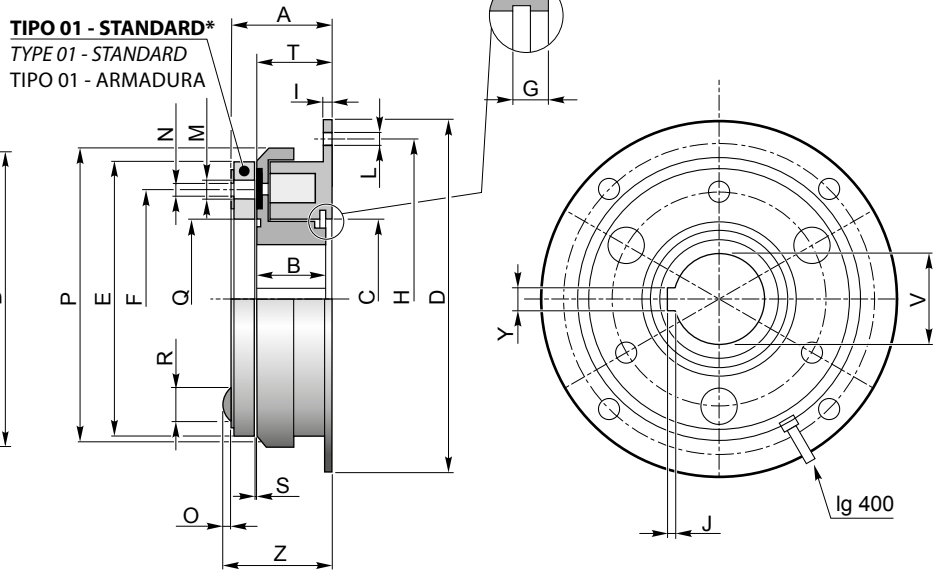
Single disc pack electromagnetic clutch / Embreagem eletromagnética monodisco

Dimensioni / Dimension / Dimensões

SSM 39-65



SSM 80-230



* Altri tipi di ancora vedi / Other types of armature / Outros tipos armadura

p.72

Albero / Shaft / Eixo

		SSM..																																	
A	TAGLIA SIZE TAMANHO	39 45		54		65		80				100				125				150				190				230							
	CODICE CODE CODIGO	1	1	1	2	1	2	3	1	2	3	4	1	2	3	4	1	2	3	4	1	2	3	4	1	2	3	4	1	2	3	4	1	2	3
	øV H7	6	6	6	8	8	10	12	10	12	15	17	15	18	20	25	18	20	25	30	20	25	30	35	35	40	45	50	45	50	55	60			
	Y	2	2	2	2	2	3	4	3	4	5	5	5	6	6	8	6	6	8	8	6	8	8	10	10	12	14	14	14	14	16	18			
	J	1	1	1	1	1	1.4	1.8	1.4	1.8	2.3	2.3	2.3	2.8	2.8	3.3	2.8	2.8	3.3	3.3	2.8	3.3	3.3	3.3	3.3	3.3	3.8	3.8	3.8	3.8	4.3	4.4			
	n° Cave / n° Key / n° Chavet	1	1	1	1	1	1	1	1	1	1	1	1	1	1	1	1	1	1	1	1	1	1	1	1	1	1	1	1	1	1	1	1	1	

Dimensioni / Dimension / Dimensões

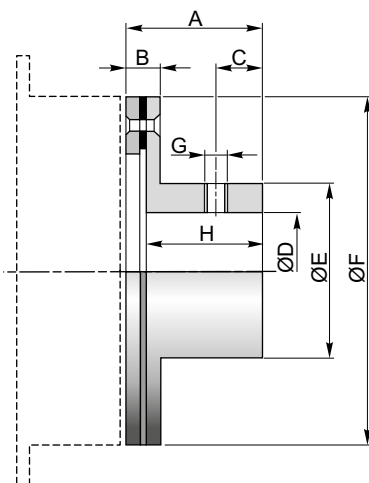
Codice d'ordine / Order code / Codigo para pedido

TAGLIA SIZE TAMANHO	A	B	C (H8)	D (h9)	E	F	f	G	H	I	L	M	N	O	P	Q	R	S	T	Z	TAGLIA SIZE TAMANHO	TIPO ANCORA TYPE ARMATURE TIPO ARMADURA	Ø ALBERO Ø SHAFT Ø EIXO	
SSM39	18.35	14	11	39	31	19.5	4	-	33.5	1.5	4 x 3.4	2 x 5	2 x 2.1	0.8	-	12.5	2 x 3.7	0.1	16	19.15		p.72	A	
SSM45	21.55	17	13	45	34	23	4.5	-	38	2	4 x 3.4	3 x 6	3 x 2.6	1.2	-	15	3 x 4.5	0.15	19	22.75				
SSM54	25.4	19.3	19	54	43	30	5.5	-	47	2	4 x 3.4	3 x 6.5	3 x 3.1	1.6	-	21	3 x 5	0.15	22.3	27				
SSM65	26.7	20.5	26	65	54	38	5.5	-	58	2	4 x 3.4	3 x 6.5	3 x 3.1	1.6	-	29	3 x 5	0.2	23.5	28.3				
SSM80	28	22	35	80	63	46	-	3.5	72	2	4 x 4.5	3 x 6.3	3 x 3.1	1.4	68	34.5	3 x 5.5	0.2	24	29.4				
SSM100	31	24	42	100	80	60	-	4.3	90	2.5	4 x 5.5	3 x 8	3 x 4.1	1.7	85.5	41.7	3 x 7	0.2	26.5	32.7				
SSM125	35.9	27	52	125	100	76	-	5	112	3	4 x 6.6	3 x 10.5	3 x 5.1	2.1	107	51.5	3 x 9	0.2	30	38				
SSM150	40.5	30	62	150	125	95	-	5.5	137	3.5	4 x 6.6	3 x 12	3 x 6.1	2.5	134.3	61.5	3 x 10	0.3	33.5	43				
SSM190	46.5	34	80	190	160	120	-	6	175	4	4 x 9	3 x 15	3 x 8.2	3	170	79.5	3 x 13	0.3	37.5	49.5				
SSM230	55.4	40	100	230	200	158	-	7	215	5	4 x 9	3 x 18	3 x 10.2	4	214.3	99.5	3 x 16	0.5	44	59.4				
SSM100																					SSM100	.02	.2	
																						SSM39	01	1
																						...	02	2
																						SSM230	03	3
																							04	4

Dimensioni / Dimension / Dimensões

Codice d'ordine / Order code / Código para pedido

TIPO 02
TYPE 02 / TIPO 02



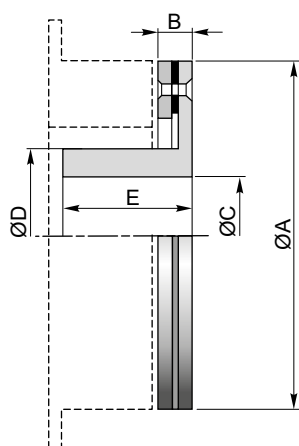
FM - FFM - SSM								
TAGLIA SIZE TAMANHO	A	B	C	D (H7)	E	F	G	H
39	10.25	4.25	3.5	8	13	28	1 x M3	8
45	12.4	4.4	4	8	15	32	1 x M3	10
54	14.95	5.95	5	10	17	40	1 x M3	12
65	15	6	5	15	24	50	1 x M4	12
80	18.8	7.3	5	17	27	63	1 x M4	15
100	24.3	8.3	6	22	32	80	1 x M4	20
125	30.7	10.7	6	30	42	100	1 x M5	25
150	36.7	12.7	10	35	49	125	1 x M6	30
190	46.7	15.7	10	45	65	160	1 x M8	38
230	59.1	19.9	15	60	83	200	1 x M8	48

TAGLIA SIZE TAMANHO	TIPO ANCORAZIONE TYPE ARMATURE TIPO ARMADURA	Ø ALBERO Ø SHAFT Ø EIXO
		A
FM100	.02	-
FFM100	.02	.2
SSM100	.02	.3
...39 : ...230	02	1 2 3 4

Dimensioni / Dimension / Dimensões

Codice d'ordine / Order code / Código para pedido

TIPO 03
TYPE 03 / TIPO 03



FM - FFM - SSM					
TAGLIA SIZE TAMANHO	A	B	C (H7)	D	E
80	63	7.3	17	27	15
100	80	8.3	22	32	20
125	100	10.7	30	42	25
150	125	12.7	35	49	30
190	190	15.7	45	65	38
230	230	19.9	60	83	48

TAGLIA SIZE TAMANHO	TIPO ANCORAZIONE TYPE ARMATURE TIPO ARMADURA	Ø ALBERO Ø SHAFT Ø EIXO
		A
FM100	.03	-
FFM100	.03	.2
SSM100	.03	.3
...80 : ...230	03	1 2 3 4

INNESTI E FRENI A DENTI CON COMANDO PNEUMATICO

PNEUMATIC TOOTHED CLUTCHES AND BRAKES

FREIOS E EMBREAGENS DENTADO COM COMANDO PNEUMÁTICO

Gli innesti e freni a denti con comando pneumatico della Telcomec sono stati progettati per funzionare a secco e alimentati mediante aria compressa 6 Bar. Si possono usare anche mediante alimentazione idraulica, in questo caso l'Ufficio Tecnico della Telcomec è a disposizione.

La scelta dei materiali, la cura nelle lavorazioni e un costante controllo qualità, sono le componenti che fanno degli innesti e freni pneumatici Telcomec affidabilità, prestazione, durata e sicurezza.

CARATTERISTICHE

Gli innesti e freni a denti pneumatici sono composti da:

- pistone stazionario
- cilindro porta anelli di tenuta
- rotore dentato
- molle a spirale
- ingranaggio trascinatore con cava di chiavetta
- ancora dentata
- alimentatore aria

TELcomec pneumatic tooth or attrition-type pneumatic clutches and brakes have been designed for dry operation powered by compressed air 6 Bar. Can also be used with hydraulic power, please contact Telcomec's Technical Office.

The selection of materials, carefully and constantly quality-controlled production means that the TELcomec pneumatic clutches and brakes are highly reliable, efficient, long-lasting and safe.

CHARACTERISTICS

The pneumatic tooth clutches and brakes are made up of:

- stationary air-feed piston
- sealing-ring carrying cylinder
- toothed rotor
- spiral springs
- drive gearing with key slot
- toothed anchor
- air supply

Os FREIOS e EMBREAGENS dentados a comando pneumático TELcomec foram projetados para funcionamento a seco e com alimentação mediante ar comprimido 6 Bar.

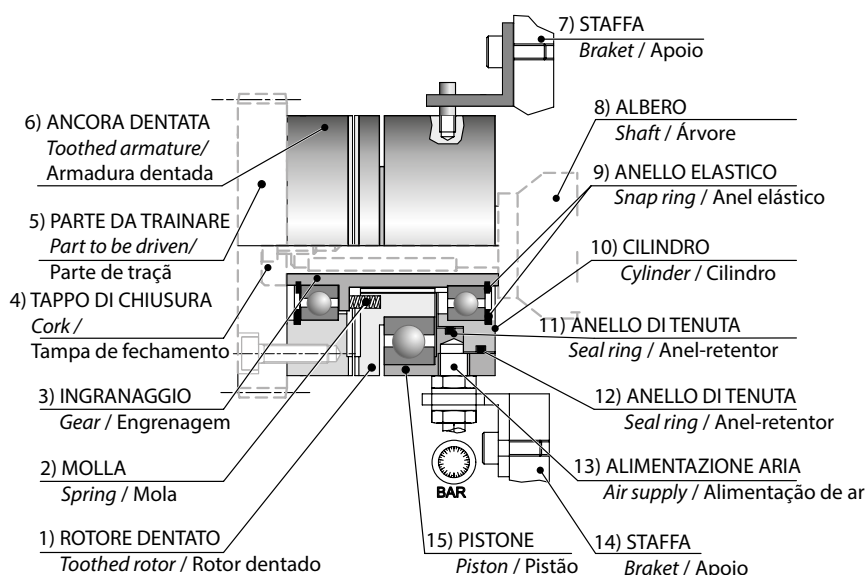
Podem ser usados também através de alimentação hidráulica, neste caso o Escritório Técnico da Telcomec está à disposição.

A escolha da matéria prima, a precisão na fabricação e um constante controle de qualidade são os componentes principais para a confiança, duração e segurança dos freios e embreagens pneumáticos TELcomec.

CARACTERÍSTICAS

Os freios e embreagens dentados pneumáticos são compostos de:

- pistão estacionário com alimentação a ar
- cilindro porta-anel de fixação
- rotor dentado
- mola espiral
- engrenagem arrastadora com canal chavetado
- armadura dentada
- alimentador de ar



INNESTI E FRENI A DENTI CON COMANDO PNEUMATICO

PNEUMATIC TOOTHED CLUTCHES AND BRAKES

FREIOS E EMBREAGENS DENTADO COM COMANDO PNEUMÁTICO

FUNZIONAMENTO

Mediante alimentazione di aria compressa di 6 Bar, il pistone e il rotore si spostano assialmente entrando in contatto con l'ancora.

Per la serie a denti l'inserimento va effettuato da fermo e l'uso come freno deve intendersi come stazionamento o di blocco.

Togliendo la pressione di alimentazione le molle a spirale antagoniste alla pressione riposizionano il pistone e il rotore nella fase iniziale annullando qualsiasi contatto o coppia torcente residua.

DIMENSIONAMENTO

Nel calcolo del dimensionamento occorre considerare che alla coppia da trasmettere bisogna tenere conto di un fattore di servizio/sicurezza (S) e il risultato dovrà essere inferiore al valore CU, coppia nominale statica indicata nelle tabelle tecniche.

Inoltre per un corretto funzionamento evitare montaggi che non siano sufficientemente rigidi o soggetti a vibrazioni.

La non corretta valutazione o un non idoneo montaggio possono danneggiare pesantemente la resistenza alla trasmissione e ridurre la durata dei particolari più sollecitati.

Occorre quindi inserire nel calcolo dimensionale un coefficiente di correzione di valore variabile "S" secondo la tabella e le formule sotto riportate:

$$C_{tr} = 9550 \times P / n$$

$$C_{max} = C_{tr} \times S$$

$$C_{cat} > C_{max}$$

P = Potenza motore espressa in KW

n = Numero di giri/

C tr. = coppia teorica in Nm

C max = coppia con coefficiente di sicurezza

C cat. = coppia di tabella a catalogo

$$S = 2$$

IMPIEGO E UTILIZZO

Per un corretto utilizzo si prega di rispettare le seguenti norme:

- predisporre una staffa antirotazione per il pistone

WORKING

Using a compressed air supply of 6bar, the piston and rotor move axially to contact the anchor.

In the case of the toothed series, insertion takes place with the parts stopped while the brake locks or rends the assembly stationary

When the supply pressure is released the spiral springs working against the pressure reposition the piston and the rotor in their starting stage, stopping any remaining contact or twisting torque.

DIMENSIONING

When calculating the dimensions, for the torque to be transmitted you must consider a service/safety (S) factor with the result being less than the CU value, the static nominal torque is indicated in the technical tables.

Furthermore, correct functioning requires avoiding fittings that are not sufficiently rigid or subject to vibration.

An incorrect assessment or unsuitable fitting can severely damage transmission resistance and reduce the durability of the parts that are under the most stress.

Therefore, you need to add a correction coefficient with a variable "S" value to the dimensional calculations, according to the table and formulas shown below:

$$C_{tr} = 9550 \times P / n$$

$$C_{max} = C_{tr} \times S$$

$$C_{cat} > C_{max}$$

P = Motor output in KW

n = rpm

C tr. = theoretical torque in Nm

C max = torque with safety coefficient

C cat. = catalogue table torque

$$S = 2$$

USE AND OPERATION

For correct use please observe the following rules:

- put an anti-rotation clamp for the piston in place

FUNZIONAMENTO

Através de ar comprimido (máx. 6 bar), o pistão e o rotor deslocam-se axialmente entrando em contato com a armadura. Para a série dentada, a inserção é efetuada na posição "parada" e a utilização de freio será considerada como "estacionamento". Reduzindo a pressão de alimentação, as molas espirais relaxam-se, retornando o pistão e o rotor em sua fase inicial anulando qualquer contato ou torque remanescente.

DIMENSIONAMENTO

Para o cálculo do dimensionamento é necessário considerar que ao torque a ser transmitido deve ser considerado um fator de serviço/segurança (S) e o resultado deverá ser menor do que o valor CU, o torque nominal estático indicado nas tabelas técnicas.

Além disso, para um correto funcionamento evitar montagens que não sejam suficientemente rígidas ou sujeitas a vibrações.

A avaliação incorreta ou uma montagem inadequada pode danificar gravemente a resistência à transmissão e reduzir a duração das peças mais solicitadas.

É necessário portanto, inserir no cálculo dimensional um coeficiente de correção de valor variável "S" segundo a tabela e fórmulas abaixo indicadas:

$$C_{tr} = 9550 \times P / n$$

$$C_{m\acute{a}x} = C_{tr} \times S$$

$$C_{cat} > C_{m\acute{a}x}$$

P = Potência do motor: em KW

n = Número de rotação'

C tr. = Torque teórico: em Nm

C máx = Torque com coeficiente de segurança

C cat. = Torque indicado na tabela a catálogo

$$S = 2$$

EMPREGO E UTILIZAÇÃO

Para uma correta utilização, se solicita respeitar as seguintes normas:

- predispor de uma barra anti-rotação para o pistão

INNESTI E FRENI A DENTI CON COMANDO PNEUMATICO

PNEUMATIC TOOTHED CLUTCHES AND BRAKES

FREIOS E EMBREAGENS DENTADO COM COMANDO PNEUMÁTICO

- l'allineamento e la perpendicolarità fra l'albero di trascinamento e la parte da trascinare collegata all'ancora non deve essere superiore a 0.05 mm
- per ottenere un tempo d'inserimento rapido, montare la valvola di comando più vicina possibile all'ingresso dell'aria nel pistone, e per un altrettanto disinserimento rapido predisporre un sistema commutazione in-out aria rapido.

PRECAUZIONI

- Come protezione anti-ruggine, vengono impiegati oli specifici a norma e per eventuali allergie si raccomanda di usare guanti protettivi e prima del contatto con alimenti lavarsi accuratamente.
- Per evitare infortuni durante la movimentazione e il montaggio, visto il peso, impiegare adeguati equipaggiamenti es. scarpe di sicurezza, guanti ed occhiali.
- Essendo elementi di abbinamento a parti rotanti, prevedere opportune protezioni in conformità alle normative vigenti del Paese utilizzatore.

- *the alignment and perpendicular relationship between the drive shaft and the part to be driven, (connected to the anchor) must not exceed 0.05 mm*
- *to get fast insertion times, mount the control valve as close as possible to the air input point at the piston, and for an equally fast uncoupling, set up a rapid in-out air switching system.*

PRECAUTIONS

- *Use protective gloves when working with specific anti-rust oils, both in compliance with regulations and as protection against possible allergic reactions, and wash your hands thoroughly before handling food.*
- *To avoid accidents during moving and assembling, concerning the weight, use suitable safety equipment e.g. safety shoes, gloves and eye-protectors.*
- *As there are rotating parts, ensure that the protective guards correspond to the regulations in force in the country of installation.*

- o alinhamento e perpendicolaridade entre o eixo de arrasto e a peça a ser arrastada conecata à haste não deverá ser superior a 0.05 mm
- para obter um tempo de inserção rápido, montar a válvula de comando o mais próximo possível da entrada de ar no pistão, e para uma desinserção igualmente rápida predispor de um sistema de comutação in-out de ar rápido.

PRECAUÇÕES

- Como proteção anti-ferrugem, são utilizados óleos especificados por norma e para eventuais alergias é recomendado o uso de luvas de proteção e antes do contato com alimentos, lavar-se cuidadosamente.
- Para evitar acidentes durante a movimentação e a montagem, visto o peso, empregar equipamentos de segurança adequados como: sapatos de segurança, luvas e óculos.
- Sendo elementos de acoplamento com peças rotativas, providenciar proteções adequadas em conformidade com as normas vigentes no País utilizador.

INNESTI E FRENI A MATERIALE DI ATTRITO CON COMANDO PNEUMATICO

PNEUMATIC ATTRITION-TYPE PNEUMATIC CLUTCHES AND BRAKES

FREIOS E EMBREAGENS COM MATERIAL DE ATRITO (LONA) A COMANDO PNEUMÁTICO

Gli innesti e freni a materiale di attrito con comando pneumatico della Telcomec sono stati progettati per funzionare a secco e alimentati mediante aria compressa 6 Bar.

La scelta dei materiali, la cura nelle lavorazioni e un costante controllo qualità, sono le componenti che fanno degli innesti e freni pneumatici Telcomec affidabilità, prestazione, durata e sicurezza.

CARATTERISTICHE

Gli innesti e freni a materiale di attrito pneumatici sono composti da:

- pistone stazionario con alimentazione aria
- cilindro porta anelli di tenuta
- rotore con materiale di attrito senza amianto secondo le norme internazionali
- molle a spirale
- ingranaggio trascinatore con cava di chiavetta
- ancora con superficie piana
- alimentatore aria.

Telcomec pneumatic friction clutches and brakes are designed to run dry and powered by 6 bar compressed air.

The selection of materials, carefully and constantly quality-controlled production means that the TELCOMEC pneumatic clutches and brakes are highly reliable, efficient, long-lasting and safe.

CHARACTERISTICS

The pneumatic attrition-type clutches and brakes are made up of the following components:

- stationary air-feed piston
- sealing-ring carrying cylinder
- rotor with non-asbestos attrition material conform to international regulations.
- spiral springs
- drive gearing with key slot
- a flat surface anchor
- air supply.

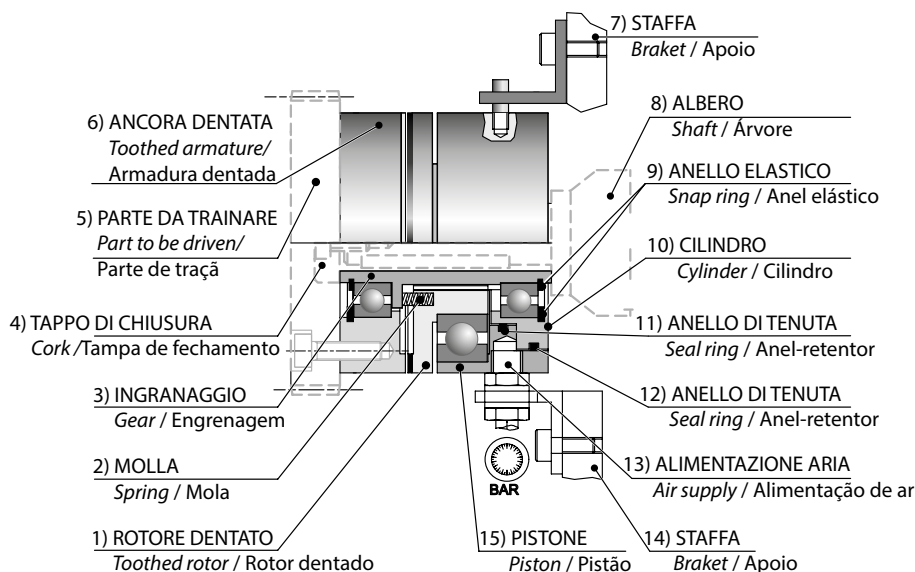
Os FREIOS e EMBREAGENS com material de atrito (lona) a comando pneumático TELCOMEC foram projetados para funcionamento a seco e com alimentação mediante ar comprimido 6 Bar.

A escolha dos materiais, a precisão na fabricação e um constante controle de qualidade são os componentes que dão a estas embreagens e freios pneumáticos da Telcomec a sua confiabilidade, desempenho, durabilidade e segurança.

CARACTERÍSTICAS

Os freios e embreagens com material de atrito pneumáticos são compostos de:

- pistão estacionário com alimentação a ar
- cilindro porta-anel de fixação
- rotor com material de atrito sem amianto segundo as normas internacionais
- mola espiral
- engrenagem arrastadora com canal chavetado
- armadura com superfície plana
- alimentador de ar.



INNESTI E FRENI A MATERIALE DI ATTRITO CON COMANDO PNEUMATICO

PNEUMATIC ATTRITION-TYPE PNEUMATIC CLUTCHES AND BRAKES

FREIOS E EMBREAGENS COM MATERIAL DE ATRITO (LONA) A COMANDO PNEUMÁTICO

FUNZIONAMENTO

Mediante alimentazione di aria compressa di 6 Bar, il pistone e il rotore si spostano assialmente entrando in contatto con l'ancora.

L'inserimento può essere effettuato anche in velocità e in versione freno per frenare il moto.

Togliendo la pressione di alimentazione le molle a spirale antagoniste alla pressione riposizionano il pistone e il rotore nella fase iniziale annullando qualsiasi contatto o coppia torcente residua.

DIMENSIONAMENTO

Nel calcolo del dimensionamento occorre considerare che la coppia trasmissibile indicata nelle tabelle tecniche non deve mai essere superata neppure nelle fasi di accelerazione del carico, né durante fasi di coppia pulsante che la trasmissione può normalmente o occasionalmente proporre.

Occorre quindi inserire nel calcolo dimensionale il coefficiente di correzione "S"

$$C \text{ tr.} = 9550 \times P / n$$

$$C \text{ max.} = C \text{ tr.} \times S$$

$$C \text{ cat.} > C \text{ max.}$$

P = Potenza motore espressa in KW

n = Numero di giri/

C tr. = coppia teorica in Nm

C max = coppia con coefficiente di sicurezza

C cat. = coppia di tabella a catalogo

$$S = 2$$

WORKING

Using a compressed air supply of 6bar, the piston and rotor move axially to contact the anchor.

While insertion in the case of the attrition type can be carried out at speed and the brake is used for stopping at speed.

The insertion can also be done in speed and in brake version to brake the motion.

Removing the supply pressure, the coil springs that go against the pressure reposition the piston and the rotor onto the initial phase canceling any contact or residual torque.

VALUES

When calculating the values remember that you must never exceed the transmissible torque indicated in the technical tables, even during load acceleration or during pulsing torque stages which the transmission may normally or occasionally produce.

The safety factor "S" has therefore to be introduced.

$$C \text{ tr.} = 9550 \times P / n$$

$$C \text{ max.} = C \text{ tr.} \times S$$

$$C \text{ cat.} > C \text{ max.}$$

P = Motor output in KW

n = rpm

C tr. = theoretical torque in Nm

C max = torque with safety coefficient

C cat. = catalogue table torque

$$S = 2$$

FUNCIÓNAMENTO

Através de alimentação de ar comprimido de 6 bar, o pistão e o rotor se deslocam axialmente entrando em contato com a haste.

A inserção pode ser efetuada também em velocidade e na versão freio para freiar o movimento.

Reduzindo a pressão de alimentação, as molas espirais relaxam-se, retornando o pistão e o rotor em sua fase inicial anulando qualquer contato ou torque remanescente.

DIMENSIONAMENTO

Para o cálculo do dimensionamento é necessário considerar que ao torque a ser transmitido deve ser considerado um fator de serviço/segurança (S) e o resultado deverá ser menor do que o valor CU, o torque nominal estático indicado nas tabelas técnicas.

Além disso, para um correto funcionamento evitar montagens que não sejam suficientemente rígidas ou sujeitas a vibrações.

A avaliação incorreta ou uma montagem inadequada pode danificar gravemente a resistência à transmissão e reduzir a duração das peças mais solicitadas.

É necessário portanto, inserir no cálculo dimensional um coeficiente de correção de valor variável "S" segundo a tabela e fórmulas abaixo indicadas:

$$C \text{ tr.} = 9550 \times P / n$$

$$C \text{ máx.} = C \text{ tr.} \times S$$

$$\text{Torque Nominal CU} > C \text{ máx.}$$

P = Potência do motor em KW

n = Número de rotações por minuto

C tr. = Torque teórico: em Nm

C máx = Torque com coeficiente de segurança

Torque Nominal CU = Torque indicado na tabela a catálogo

$$S = 2$$

INNESTI E FRENI A MATERIALE DI ATTRITO CON COMANDO PNEUMATICO

PNEUMATIC ATTRITION-TYPE PNEUMATIC CLUTCHES AND BRAKES

FREIOS E EMBREAGENS COM MATERIAL DE ATRITO (LONA) A COMANDO PNEUMÁTICO

IMPIEGO E UTILIZZO

Per un corretto utilizzo si prega di rispettare le seguenti norme:

- per la serie PNF e PNFF non usare grasso o olio vicino alla superficie del materiale di attrito
- predisporre una staffa antirotazione per il pistone
- l'allineamento e la perpendicolarità fra l'albero di trascinamento e la parte da trascinare collegata all'ancora non deve essere superiore a 0.05 mm
- per ottenere un tempo d'inserimento rapido, montare la valvola di comando più vicina possibile all'ingresso dell'aria nel pistone, e per un altrettanto disinserimento rapido predisporre un sistema commutazione in-out aria rapido.

PRECAUZIONI

- Come protezione anti-ruggine, vengono impiegati oli specifici a norma e per eventuali allergie si raccomanda di usare guanti protettivi e prima del contatto con alimenti lavarsi accuratamente.
- Per evitare infortuni durante la movimentazione e il montaggio, visto il peso, impiegare adeguati equipaggiamenti es. scarpe di sicurezza, guanti ed occhiali.
- Essendo elementi di abbinamento a parti rotanti, prevedere opportune protezioni in conformità alle normative vigenti del Paese utilizzatore.

USE AND OPERATION

For correct use please observe the following rules:

- *do not use grease or oil close to the surfaces of the attrition material in the PNF and PNFF series.*
- *put an anti-rotation clamp for the piston in place the alignment and perpendicular relationship between the drive shaft and the part to be driven, (connected to the anchor) must not exceed 0.05 mm*
- *to get fast insertion times, mount the control valve as close as possible to the air input point at the piston, and for an equally fast uncoupling, set up a rapid in-out air switching system.*

PRECAUTIONS

- *Use protective gloves when working with specific anti-rust oils, both in compliance with regulations and as protection against possible allergic reactions, and wash your hands thoroughly before handling food.*
- *To avoid accidents during moving and assembling, concerning the weight, use suitable safety equipment e.g. safety shoes, gloves and eye-protectors.*
- *As there are rotating parts, ensure that the protective guards correspond to the regulations in force in the country of installation.*

EMPREGO E UTILIZAÇÃO

Para a perfeita utilização, solicitase respeitar as seguintes normas:

- série PNF e PNFF: nunca usar graxa ou óleo próximo a superfície de material de atrito (lona)
- dispore de barra anti-rotação para o pistão
- alinhamento e perpendicularidade entre o eixo de transmissão e a parte à ser tracionada, juntamente com a armadura, não deverá superar a 0.05 mm
- para a obtenção de inserção rápida, montar a válvula de comando bem próximo a entrada de ar no pistão
- para a destacamento rápido, será necessário dispor de um sistema de comutação in-out de ar.

PRECAUÇÕES

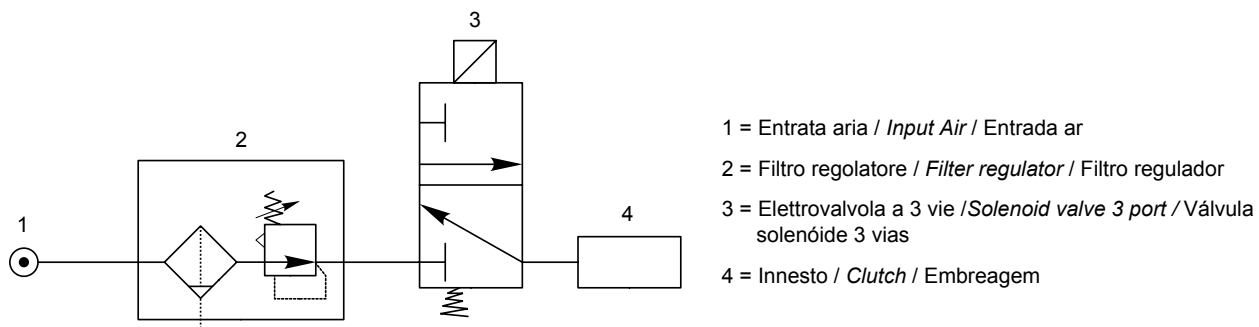
- Como proteção anti-ferrugem, são utilizados óleos especificados por norma e para eventuais alergias é recomendado o uso de luvas de proteção e antes do contato com alimentos, lavar-se cuidadosamente.
- Para evitar acidentes durante a movimentação e a montagem, visto o peso, empregar equipamentos de segurança adequados como: sapatos de segurança, luvas e óculos.
- Sendo elementos de acoplamento com peças rotativas, providenciar proteções adequadas em conformidade com as normas vigentes no País utilizador.

INNESTI E FRENI A MATERIALE DI ATTRITO CON COMANDO PNEUMATICO

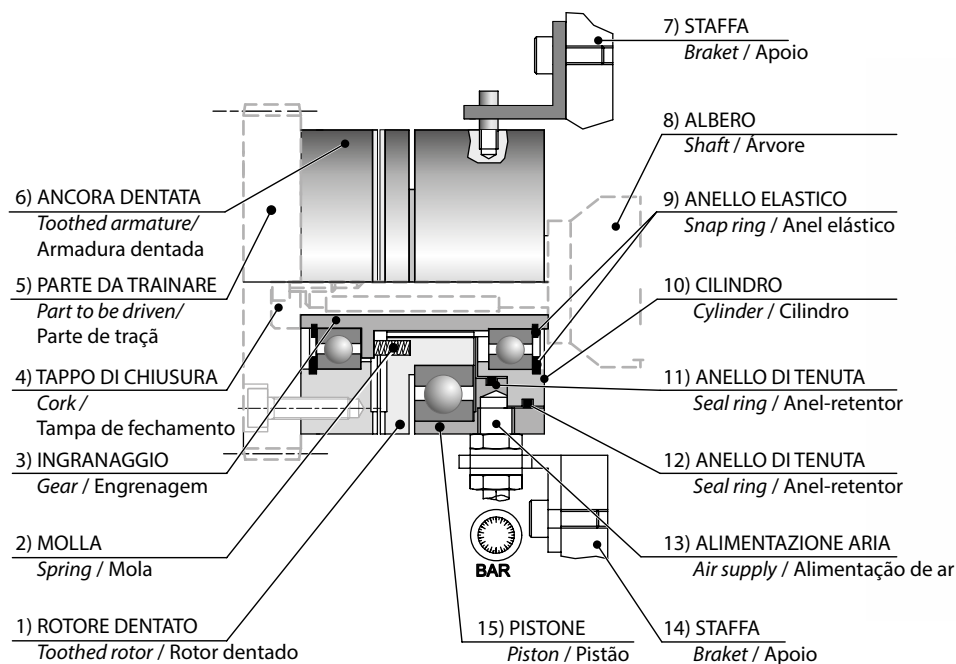
PNEUMATIC ATTRITION-TYPE PNEUMATIC CLUTCHES AND BRAKES

FREIOS E EMBREAGENS COM MATERIAL DE ATRITO (LONA) A COMANDO PNEUMÁTICO

SCHEMA PNEUMATICO - *PNEUMATIC DIAGRAM* - ESQUEMA PNEUMATICO



Esempio di applicazione / Example of application / Exemplo de aplicação



Caratteristiche / Characteristics / Características

TAGLIA SIZE TAMANHO	Coppia Nom. Statica Nominal Static Torque Torque nom. est. CU 1)	Pressione Pressure Pressão	nmax	Z 	
	Nm	bar	rpm		
PNZ72	50	6	3500	108	1
PNZ82	100	6	3500	120	1.6
PNZ95	140	6	3000	130	2.1
PNZ114	170	6	2800	144	4
PNZ124	280	6	2500	168	4.8
PNZ134	400	6	2500	168	5.5
PNZ152	580	6	2000	180	9
PNZ166	780	6	1800	180	10
PNZ195	1350	6	1500	212	17
PNZ215	2150	6	1300	240	23
PNZ240	4000	6	1200	280	32

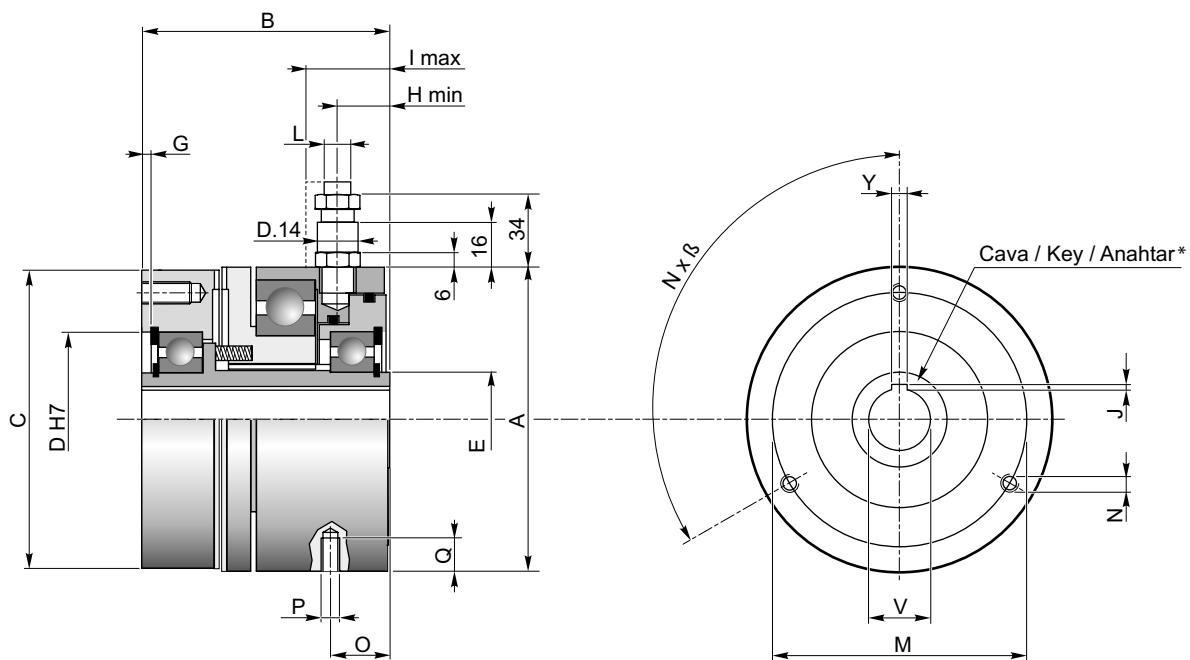
1) Selezione del valore di coppia vedere pag. / Selection the torque value see page / Seleção do valor de torque página

p.74

Innesto a denti pneumatico

Pneumatic tooth clutch / Embreagem dentada pneumática

Dimensioni / Dimension / Dimensões



Albero / Shaft / Şaft

		PNZ..																																								
A	TAGLIA SIZE TAMANHO	72			82			95			114				124				134				152				166				195				215				240			
	CODICE CODE CODIGO	1	2	1	2	3	1	2	3	1	2	3	1	2	3	4	1	2	3	4	1	2	3	4	1	2	3	4	1	2	3	4	1	2	3	4	1	2	3	4		
	∅V	10	15	12	15	18	19	20	22	19	20	25	25	30	32	35	25	30	32	35	30	35	40	45	35	40	45	50	45	50	55	60	55	60	65	70	65	70	75	80		
	Y	5	4	5	6	6	6	6	6	6	8	8	8	10	10	8	8	10	10	8	10	10	12	14	10	12	14	14	14	14	16	18	16	18	18	20	18	20	20	22		
	J*	1.3	1.1	1.3	1.7	1.7	1.7	1.7	1.7	1.7	1.7	1.7	2.1	2.1	1.7	1.7	2.1	2.1	1.7	1.7	2.1	2.1	2.6	2.1	2.1	2.6	2.6	2.6	2.6	2.6	2.6	2.1	2.6	3.1	3.1	4.1	3.1	4.1	4.1	4.1		
	n° Cava / n° Key / n° Chavet	1	1	1	1	1	1	1	1	1	1	1	1	1	1	1	1	1	1	1	1	1	1	1	1	1	1	1	1	1	1	1	1	1	1	1	1	1	1	1	1	

*cava linguetta secondo norma DIN 6885/2. / Keyway according DIN 6885/2. / *Chaveta acordo DIN 6885/2

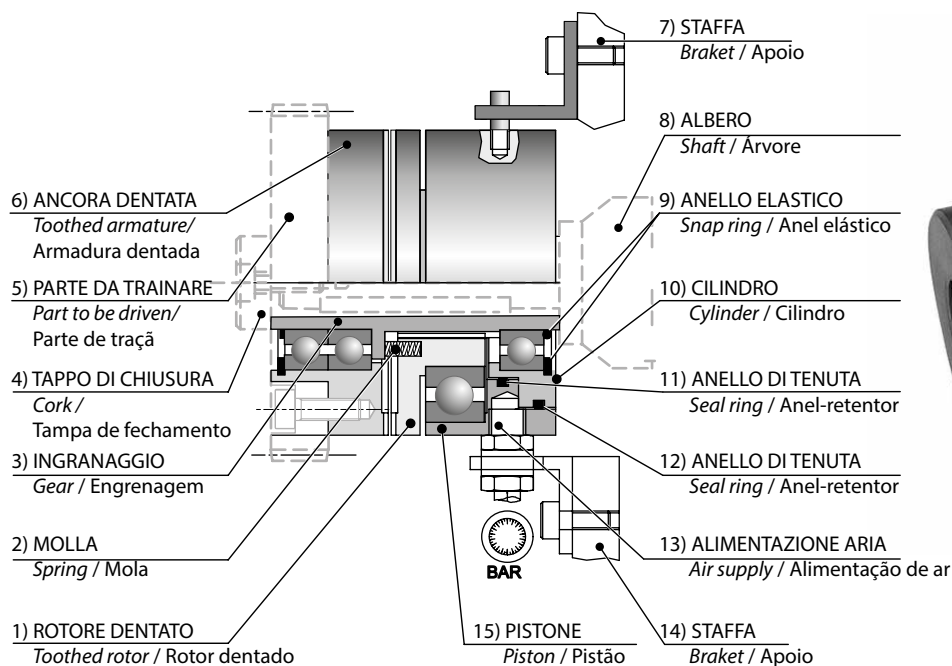
Dimensioni / Dimension / Dimensões

Codice d'ordine / Order code / Código para pedido

TAGLIA SIZE TAMANHO	A	B	C	D (-0.01/-0.03)	E	G	H Min	I Max	L	M	N x β°	N	O	P	Q
PNZ72	72	60	72	42	20	2	11	15	8	59	3 x 120°	M5	13	M6	6
PNZ82	82	67	82	47	25	2.5	13	17	8	68	3 x 120°	M6	15	M6	8
PNZ95	95	70	95	55	30	2.5	14	18	8	82	3 x 120°	M6	15	M8	8
PNZ114	114	79	114	62	35	3	15	19	8	90	6 x 60°	M6	18	M8	6
PNZ124	124	82	124	75	45	3	15	19	8	110	6 x 60°	M6	21	M8	6
PNZ134	134	85	134	75	45	3	15	19	8	120	6 x 60°	M6	20	M8	8
PNZ152	152	93	152	95	60	3	17	21	8	130	6 x 60°	M6	20	M8	8
PNZ166	166	95	166	100	65	3	17	21	8	140	6 x 60°	M8	21	M8	8
PNZ195	195	108	195	115	75	3	19	23	8	170	6 x 60°	M8	23	M8	10
PNZ215	215	123	215	130	85	5	19	28	8	190	6 x 60°	M10	24	M8	12
PNZ240	240	139	240	150	100	7	21	29	8	220	6 x 60°	M10	28	M8	12

TAGLIA SIZE TAMANHO	∅ ALBERO ∅ SHAFT ∅ EIXO
PNZ72	1
PNZ82	2
PNZ95	3
PNZ114	4
PNZ124	1
PNZ134	2
PNZ152	3
PNZ166	4
PNZ195	1
PNZ215	2
PNZ240	3

Esempio di applicazione / Example of application / Exemplo de aplicação



Caratteristiche / Characteristics / Características

TAGLIA SIZE TAMANHO	Coppia Nom. Statica Nominal Static Torque Torque nom. est. CU 1)	Pressione Pressure Pressão	nmax	Z 	 Kg
	Nm	bar	rpm		
PNZZ72	50	6	3500	108	1.2
PNZZ82	100	6	3500	120	1.8
PNZZ95	140	6	3000	130	2.3
PNZZ114	170	6	2800	144	4
PNZZ124	280	6	2500	168	5
PNZZ134	400	6	2500	168	5.6
PNZZ152	580	6	2000	180	9.2
PNZZ166	780	6	1800	180	10.8
PNZZ195	1350	6	1500	212	18
PNZZ215	2150	6	1300	240	24
PNZZ240	4000	6	1200	280	34

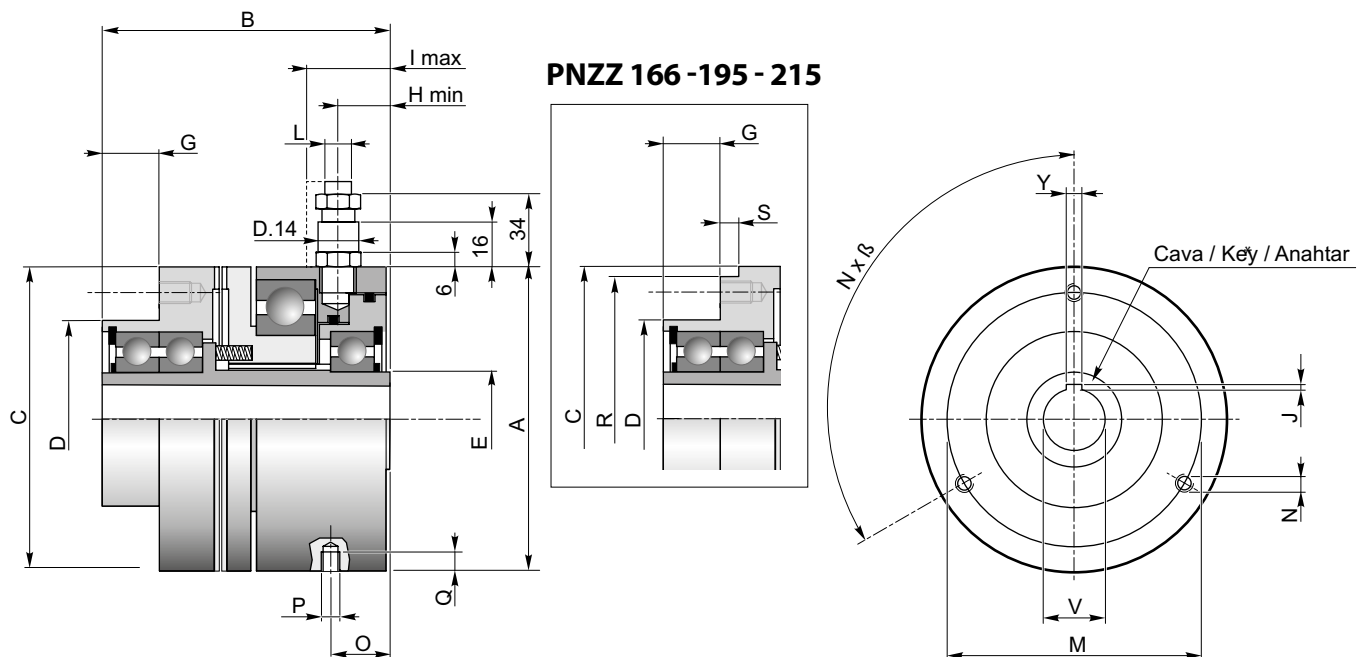
1) Selezione del valore di coppia vedere pag. / Selection the torque value see page / Seleção do valor de torque página

 p.74

Innesto a denti pneumatico

Pneumatic tooth clutch / Embreagem dentada pneumática

Dimensioni / Dimension / Dimensões



Albero / Shaft / Şaft

		PNZZ..																																							
A	TAGLIA SIZE TAMANHO	72			82			95			114			124			134			152			166			195			215			240									
	CODICE CODE CODIGO	1	2	1	2	3	1	2	3	1	2	3	1	2	3	4	1	2	3	4	1	2	3	4	1	2	3	4	1	2	3	4	1	2	3	4					
	øV	12	15	12	15	18	19	20	22	19	20	25	25	30	32	35	25	30	32	35	30	35	40	45	35	40	45	50	45	50	55	60	55	60	65	70	65	70	75	80	
	Y	4	5	4	5	6	6	6	6	6	6	8	8	8	10	10	8	8	10	10	8	10	12	14	10	12	14	14	14	14	16	18	16	18	18	20	18	20	20	22	
	J*	1.1	1.3	1.1	1.3	1.7	1.7	1.7	1.7	1.7	1.7	1.7	1.7	2.1	2.1	1.7	1.7	2.1	2.1	1.7	2.1	2.1	2.1	2.1	2.6	2.1	2.1	2.6	2.6	2.6	2.6	2.6	2.1	2.6	3.1	3.1	4.1	3.1	4.1	4.1	4.1
	n° Cava / n° Key / n° Chavet	1	1	1	1	1	1	1	1	1	1	1	1	1	1	1	1	1	1	1	1	1	1	1	1	1	1	1	1	1	1	1	1	1	1	1	1	1	1	1	1

*cava linguetta secondo norma DIN 6885/2. / Keyway according DIN 6885/2. / *Chaveta acordo DIN 6885/2

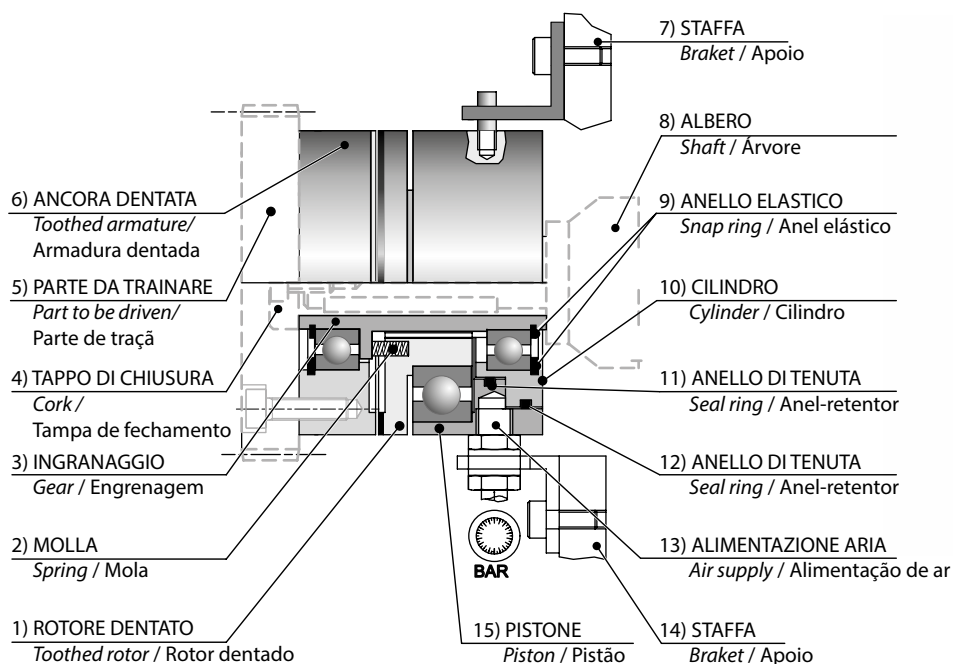
Dimensioni / Dimension / Dimensões

Codice d'ordine / Order code / Código para pedido


TAGLIA SIZE TAMANHO	A	B	C	D (-0.01/-0.03)	E	G	H Min	I Max	L	M	N	N x β°	O	P	Q	R	S
PNZZ72	72	71	72	48	20	19	11	15	8	59	M5	3 x 120°	13	M6	6	-	-
PNZZ82	82	78	82	55	25	16	13	17	8	68	M6	3 x 120°	15	M6	8	-	-
PNZZ95	95	83	95	65	30	18	14	18	8	82	M6	3 x 120°	15	M6	8	-	-
PNZZ114	114	93	114	72	35	20	15	19	8	88	M6	6 x 60°	18	M8	6	-	-
PNZZ124	124	98	124	88	45	20	15	19	8	102	M6	6 x 60°	21	M8	6	-	-
PNZZ134	134	101	134	88	45	22	15	19	8	108	M6	6 x 60°	20	M8	8	-	-
PNZZ152	152	112	152	102	60	23	17	21	8	120	M6	6 x 60°	20	M8	8	-	-
PNZZ166	166	113	166	112	65	21	17	21	8	135	M8	6 x 60°	21	M8	8	150	16
PNZZ195	195	129	195	132	75	25	19	23	8	155	M8	6 x 60°	23	M8	10	178	15
PNZZ215	215	146	215	145	85	35	19	28	8	180	M10	6 x 60°	24	M8	12	208	20
PNZZ240	240	165	240	179	100	41	21	29	8	200	M10	8 x 45°	28	M8	12	-	-

TAGLIA SIZE TAMANHO	Ø ALBERO Ø SHAFT Ø EIXO
	A
PNZZ95	.2
PNZZ72 ... PNZZ240	1 2 3 4

Esempio di applicazione / Example of application / Exemplo de aplicação



Caratteristiche / Characteristics / Características

TAGLIA SIZE TAMANHO	Coppia Nominale Statica Nominal Static Torque Torque nom. est. CU 1)	Pressione Pressure Pressão	n _{max}	 Kg
	Nm	bar	rpm	
PNF72	5	6	3500	1
PNF82	10	6	3500	1.6
PNF95	20	6	3000	2.1
PNF114	30	6	2800	4
PNF124	45	6	2500	4.8
PNF134	60	6	2500	5.5
PNF152	90	6	2000	9
PNF166	125	6	1800	10
PNF195	220	6	1500	17
PNF215	315	6	1300	23
PNF240	370	6	1200	32

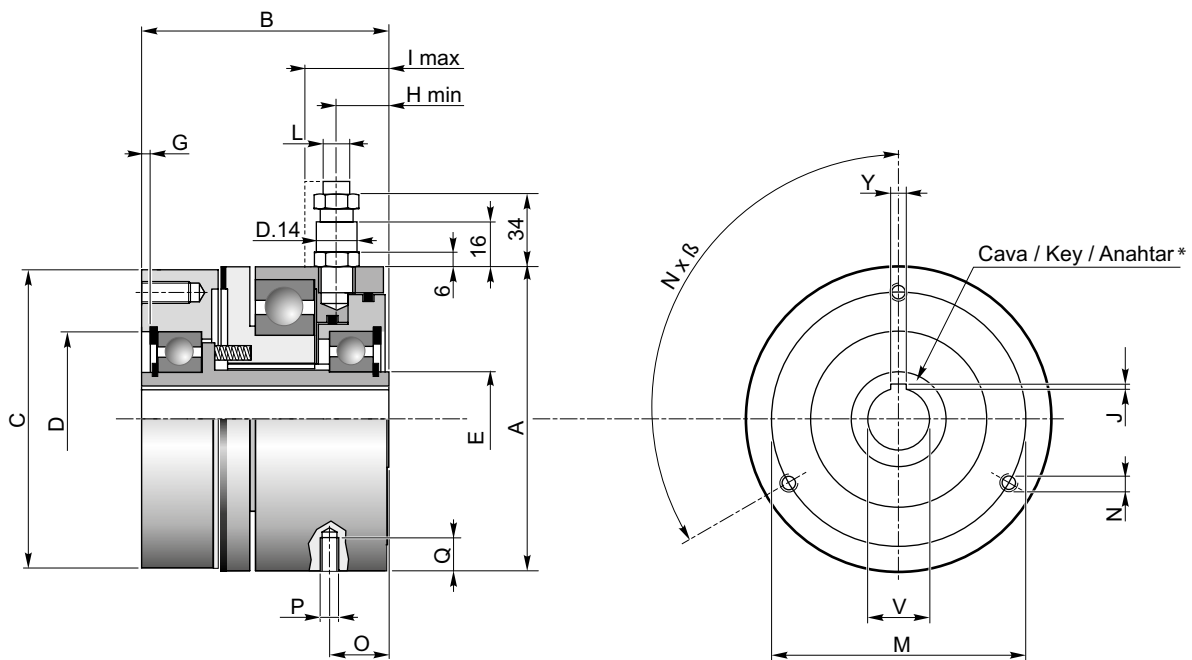
1) Selezione del valore di coppia vedere pag. / Selection the torque value see page / Seleção do valor de torque página

p.77

Innesti e freni a materiale di attrito pneumatici

Pneumatic attrition-type clutches and brakes / Freios e embreagens pneumáticos com lona

Dimensioni / Dimension / Dimensões



Albero / Shaft / Şaft

		PNF..																																											
A	TAGLIA SIZE TAMANHO	72				82				95				114				124				134				152				166				195				215				240			
	CODICE CODE CODIGO	1	2	1	2	3	1	2	3	1	2	3	1	2	3	4	1	2	3	4	1	2	3	4	1	2	3	4	1	2	3	4	1	2	3	4	1	2	3	4					
	øV	10	15	12	15	18	19	20	22	19	20	25	25	30	32	35	25	30	32	35	30	35	40	45	35	40	45	50	45	50	55	60	55	60	65	70	65	70	75	80					
	Y		5	4	5	6	6	6	6	6	6	8	8	8	10	10	8	8	10	10	8	10	12	14	10	12	14	14	14	14	16	18	16	18	18	20	18	20	20	22					
	J*		1.3	1.1	1.3	1.7	1.7	1.7	1.7	1.7	1.7	1.7	1.7	1.7	2.1	2.1	1.7	1.7	2.1	2.1	1.7	2.1	2.1	2.6	2.1	2.1	2.6	2.6	2.6	2.6	2.6	2.1	2.6	3.1	3.1	4.1	3.1	4.1	4.1	4.1					
	n° Cava / n° Key / n° Chavet		1	1	1	1	1	1	1	1	1	1	1	1	1	1	1	1	1	1	1	1	1	1	1	1	1	1	1	1	1	1	1	1	1	1	1	1	1	1	1				

*cava linguetta secondo norma DIN 6885/2. / Keyway according DIN 6885/2. / *Chaveta acordo DIN 6885/2

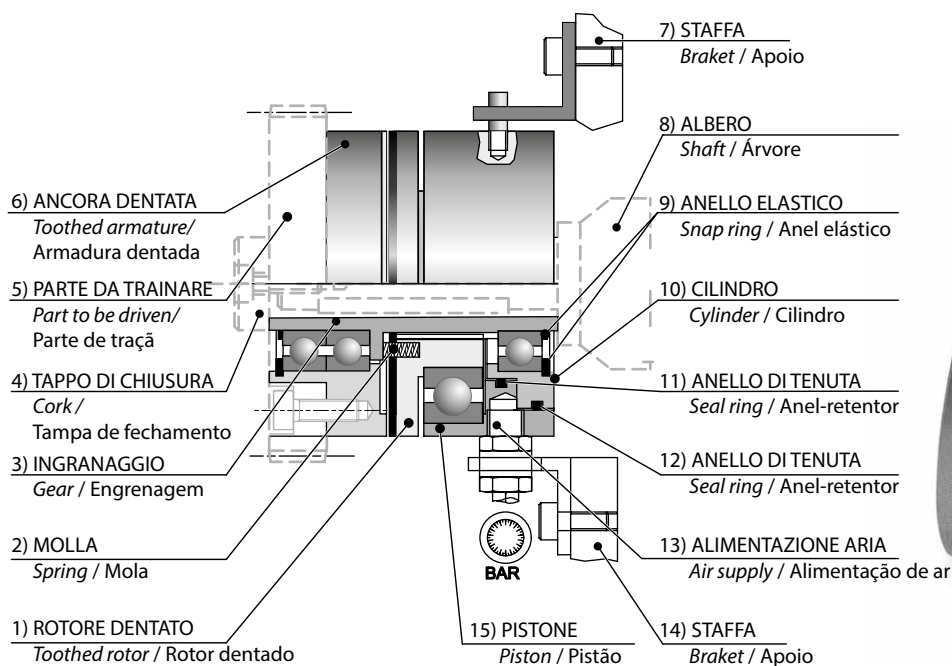
Dimensioni / Dimension / Dimensões

Codice d'ordine / Order code / Código para pedido

TAGLIA SIZE TAMANHO	A	B	C	D (-0.01/-0.03)	E	G	H Min	I Max	L	M	N	N x B°	O	P	Q
PNF72	72	60	72	42	20	2	11	15	8	59	M5	3 X 120°	13	M6	6
PNF82	82	67	82	47	25	2.5	13	17	8	68	M6	3 X 120°	15	M6	8
PNF95	95	70	95	55	30	2.5	14	18	8	82	M6	3 X 120°	15	M8	8
PNF114	114	79	114	62	35	3	15	19	8	90	M6	6 X 60°	18	M8	6
PNF124	124	82	124	75	45	3	15	19	8	110	M6	6 X 60°	21	M8	6
PNF134	134	85	134	75	45	3	15	19	8	120	M6	6 X 60°	20	M8	8
PNF152	152	93	152	95	60	3	17	21	8	130	M6	6 X 60°	20	M8	8
PNF166	166	95	166	100	65	3	17	21	8	140	M8	6 X 60°	21	M8	8
PNF195	195	108	195	115	75	3	19	23	8	170	M8	6 X 60°	23	M8	10
PNF215	215	123	215	130	85	5	19	28	8	190	M10	6 X 60°	24	M8	12
PNF240	240	139	240	150	100	7	21	29	8	220	M10	6 X 60°	28	M6	12

TAGLIA SIZE TAMANHO	Ø ALBERO Ø SHAFT Ø EIXO
	A
PNF95	.2
PNF72 ... PNFF240	1 2 3 4

Esempio di applicazione / Example of application / Exemplo de aplicação



Caratteristiche / Characteristics / Características

TAGLIA SIZE TAMANHO	Coppia Nominale Statica Nominal Static Torque Torque nom. est. CU 1)	Pressione Pressure Pressão	nmax	 Kg
	Nm	bar	rpm	
PNFF72	5	6	3500	1.2
PNFF82	10	6	3500	1.8
PNFF95	20	6	3000	2.3
PNFF114	30	6	2800	4
PNFF124	45	6	2500	5
PNFF134	60	6	2500	5.6
PNFF152	90	6	2000	9.2
PNFF166	125	6	1800	10.8
PNFF195	220	6	1500	18
PNFF215	315	6	1300	24
PNFF240	370	6	1200	34

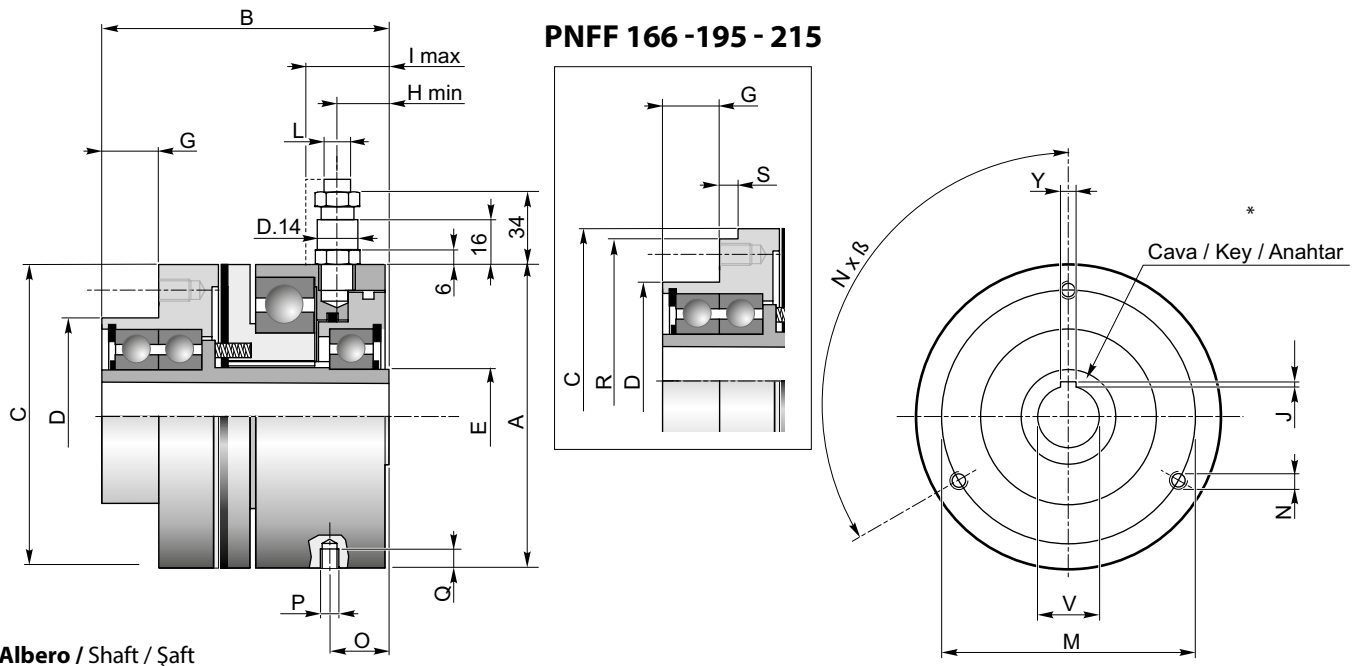
1) Selezione del valore di coppia vedere pag. / Selection the torque value see page / Seleção do valor de torque página

p.77

Innesti e freni a materiale di attrito pneumatici

Pneumatic attrition-type clutches and brakes / Freios e embreagens pneumáticos com lona

Dimensioni / Dimension / Dimensões



Albero / Shaft / Şaft

		PNFF..																																						
A	TAGLIA SIZE TAMANHO	72			82			95			114			124			134			152			166			195			215			240								
	CODICE CODE CODIGO	1	2	1	2	3	1	2	3	1	2	3	1	2	3	4	1	2	3	4	1	2	3	4	1	2	3	4	1	2	3	4	1	2	3	4				
	øV	10	15	12	15	18	19	20	22	19	20	25	25	30	32	35	25	30	32	35	30	35	40	45	35	40	45	50	45	50	55	60	55	60	65	70	65	70	75	80
	Y	5	4	5	6	6	6	6	6	6	8	8	8	10	10	8	8	10	10	8	10	12	14	10	12	14	14	14	14	16	18	16	18	18	20	18	20	20	22	
	J*	1.3	1.1	1.3	1.7	1.7	1.7	1.7	1.7	1.7	1.7	1.7	2.1	2.1	1.7	1.7	2.1	2.1	1.7	2.1	2.1	2.6	2.1	2.1	2.6	2.6	2.6	2.6	2.6	2.1	2.6	3.1	3.1	4.1	4.1	3.1	4.1	4.1	4.1	
	n° Cava / n° Key / n° Chavet	1	1	1	1	1	1	1	1	1	1	1	1	1	1	1	1	1	1	1	1	1	1	1	1	1	1	1	1	1	1	1	1	1	1	1	1	1	1	1

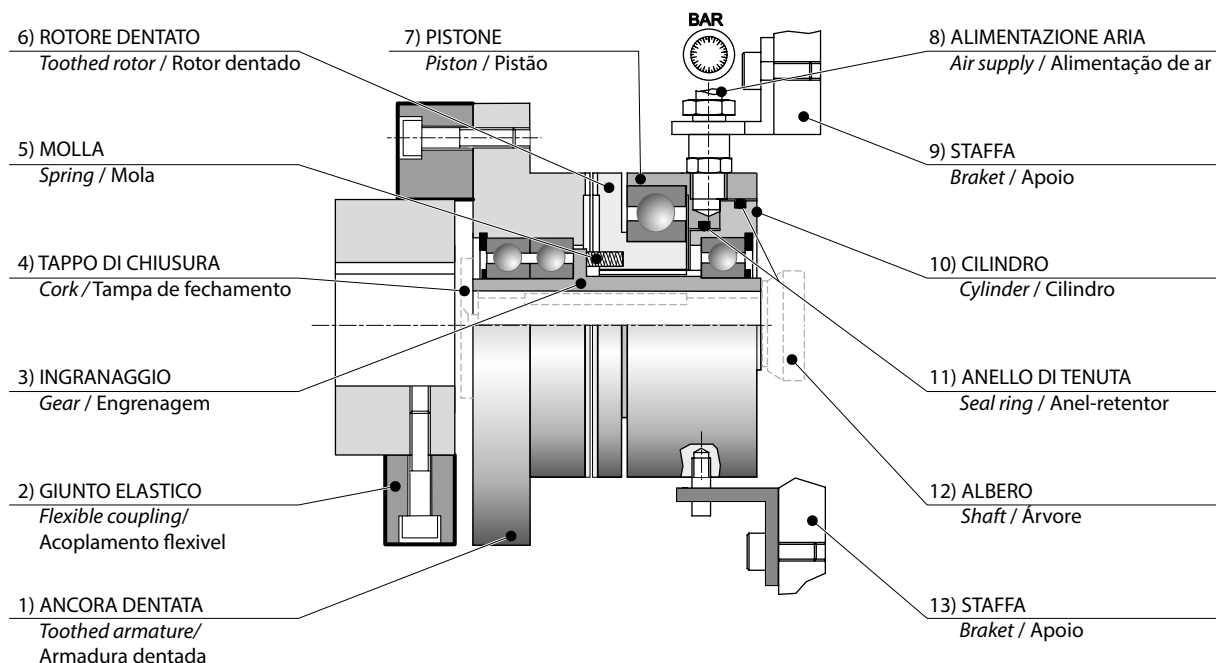
*cava linguetta secondo norma DIN 6885/2. / Keyway according DIN 6885/2. / *Chaveta acordo DIN 6885/2

Dimensioni / Dimension / Dimensões

Codice d'ordine / Order code / Código para pedido

TAGLIA SIZE TAMANHO	A	B	C	D (-0.01/-0.03)	E	G	H Min	I Max	L	M	N	N x β°	O	P	Q	R	S
PNFF72	72	71	72	48	20	19	11	15	8	59	M5	3 x 120°	13	M6	6	-	-
PNFF82	82	78	82	55	25	16	13	17	8	68	M6	3 x 120°	15	M6	8	-	-
PNFF95	95	83	95	65	30	18	14	18	8	82	M6	3 x 120°	15	M8	8	-	-
PNFF114	114	93	114	72	35	20	15	19	8	88	M6	6 x 60°	18	M8	6	-	-
PNFF124	124	98	124	88	45	20	15	19	8	102	M6	6 x 60°	21	M8	6	-	-
PNFF134	134	101	134	88	45	22	15	19	8	108	M6	6 x 60°	20	M8	8	-	-
PNFF152	152	112	152	102	60	23	17	21	8	120	M6	6 x 60°	20	M8	8	-	-
PNFF166	166	113	166	112	65	21	17	21	8	135	M8	6 x 60°	21	M8	8	150	16
PNFF195	195	129	195	132	75	25	19	23	8	155	M8	6 x 60°	23	M8	10	178	15
PNFF215	215	146	215	145	85	35	19	28	8	180	M10	6 x 60°	24	M8	12	208	20
PNFF240	240	165	240	179	100	41	21	29	8	200	M10	8 x 45°	28	M6	12	-	-

TAGLIA SIZE TAMANHO	Ø ALBERO Ø SHAFT Ø EIXO
PNFF95	A
PNFF72 ... PNFF240	1 2 3 4



Caratteristiche / Characteristics / Características

TAGLIA SIZE TAMANHO	Coppia Nom. Statica Nominal Static Torque Torque nom. est. CU 1)	Pressione Pressure Pressão	nmax	Z
	Nm	bar	rpm	
PNZZ72/CO	50	6	3500	108
PNZZ82/CO	100	6	3500	120
PNZZ95/CO	140	6	3000	130
PNZZ114/CO	170	6	2800	144
PNZZ124/CO	280	6	2500	168
PNZZ134/CO	400	6	2500	168
PNZZ152/CO	580	6	2000	180
PNZZ166/CO	780	6	1800	180
PNZZ195/CO	1350	6	1500	212
PNZZ215/CO	2150	6	1300	240
PNZZ240/CO	4000	6	1200	280

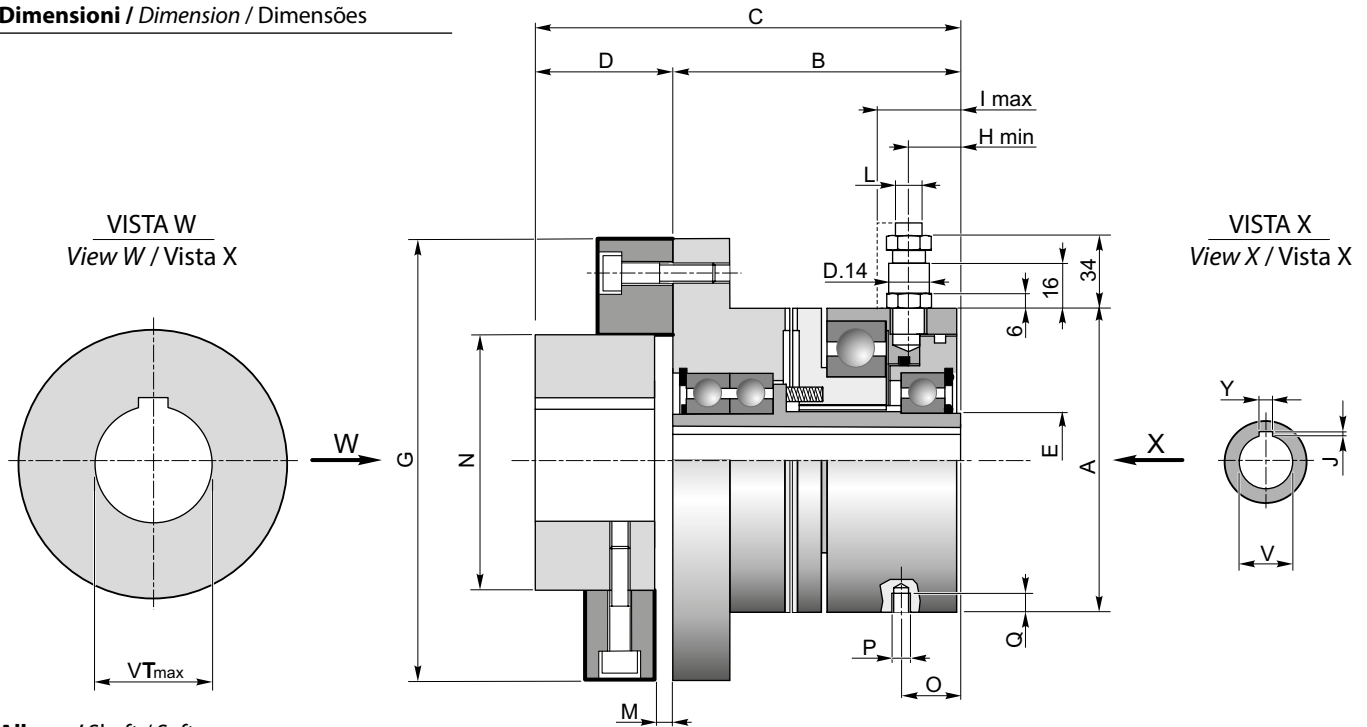
1) Selezione del valore di coppia vedere pag. / Selection the torque value see page / Seleção do valor de torque página

p.74

Innesto e denti pneumatico con giunto elastico

Pneumatic tooth clutch with flexible coupling / Embreagem dentada pneumática com acoplamento flexível

Dimensioni / Dimension / Dimensões



Albero / Shaft / Shaft

		PNZZ../CO																																											
A	TAGLIA SIZE TAMANHO	72				82				95				114				124				134				152				166				195				215				240			
	CODICE CODE CODIGO	1	2	1	2	3	1	2	3	1	2	3	1	2	3	4	1	2	3	4	1	2	3	4	1	2	3	4	1	2	3	4	1	2	3	4	1	2	3	4					
	øV	12	15	12	15	18	19	20	22	19	20	25	25	30	32	35	25	30	32	35	30	35	40	45	35	40	45	50	45	50	55	60	55	60	65	70	65	70	75	80					
	Y	4	5	4	5	6	6	6	6	6	6	8	8	8	10	10	8	8	10	10	8	10	12	14	10	12	14	14	14	14	16	18	18	18	18	20	18	20	20	22					
	J*	1.1	1.3	1.1	1.3	1.7	1.7	1.7	1.7	1.7	1.7	1.7	1.7	2.1	2.1	2.1	1.7	2.1	2.1	2.1	1.7	2.1	2.1	2.1	2.6	2.1	2.1	2.6	2.6	2.6	2.6	2.6	2.1	2.6	3.1	3.1	4.1	4.1	4.1	4.1					
n° Cave / n° Key / n° Chavet		1	1	1	1	1	1	1	1	1	1	1	1	1	1	1	1	1	1	1	1	1	1	1	1	1	1	1	1	1	1	1	1	1	1	1	1	1	1	1					

*cava linguetta secondo norma DIN 6885/2. / Keyway according DIN 6885/2. / *Chaveta acordo DIN 6885/2

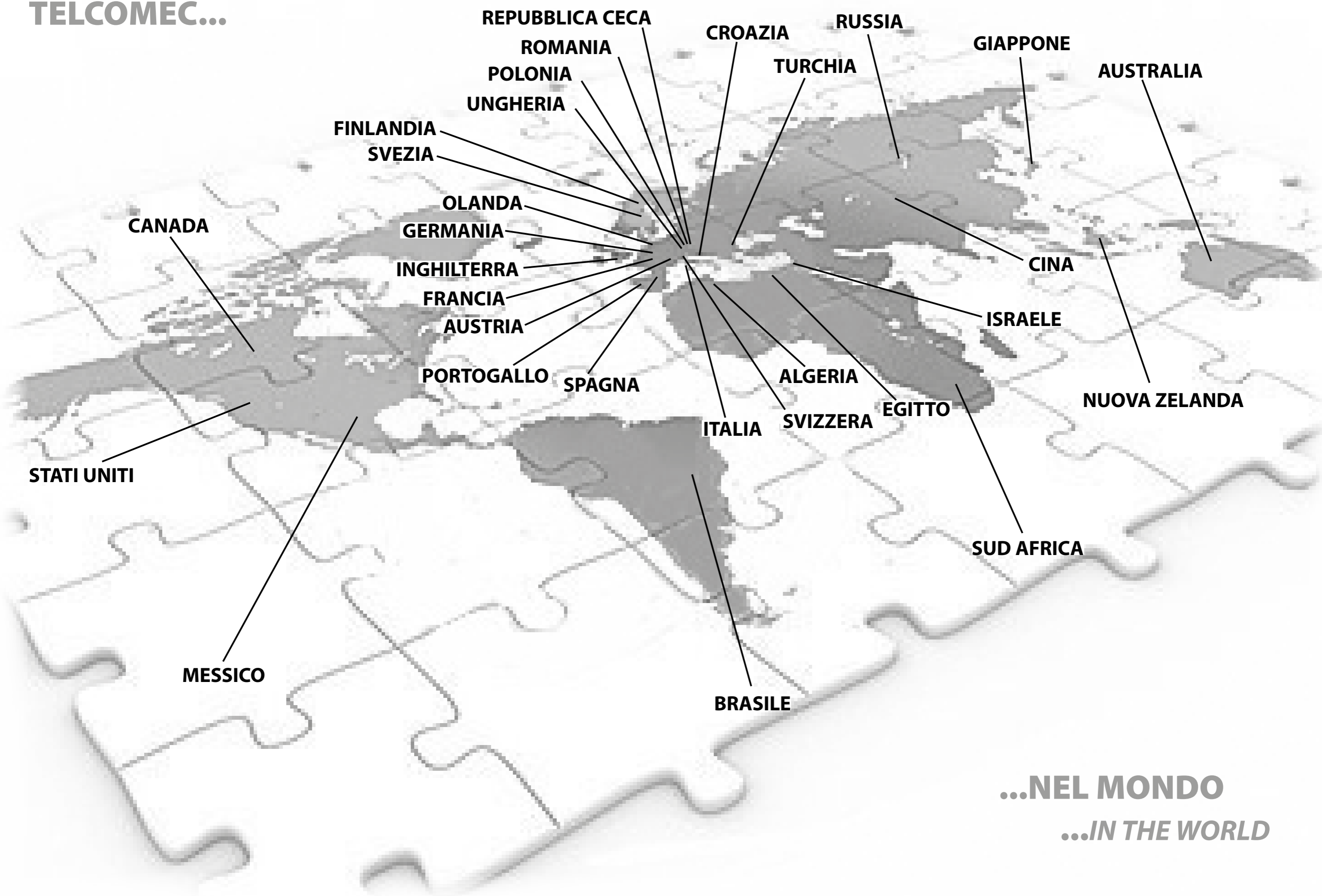
Dimensioni / Dimension / Dimensões

Codice d'ordine / Order code / Código para pedido

TAGLIA SIZE TAMANHO	A	B	C	D	E	G	H Min	I Max	L	M	N	VTMAX	O	P	Q
PNZZ72/CO	72	71	117	46	20	120	11	15	8	4	60	38	13	M6	6
PNZZ82/CO	82	78	134	56	25	150	13	17	8	6	70	48	15	M6	8
PNZZ95/CO	95	83	139	56	30	150	14	18	8	6	70	48	15	M6	8
PNZZ114/CO	114	93	154	61	35	170	15	19	8	6	85	55	18	M8	6
PNZZ124/CO	124	98	172	74	45	200	15	19	8	8	100	65	21	M8	6
PNZZ134/CO	134	101	175	74	45	200	15	19	8	8	100	65	20	M8	8
PNZZ152/CO	152	112	200	88	60	260	17	21	8	8	125	85	20	M8	8
PNZZ166/CO	166	113	201	88	65	260	17	21	8	8	125	85	21	M8	8
PNZZ195/CO	195	129	231	102	75	300	19	23	8	8	145	105	23	M8	10
PNZZ215/CO	215	146	281	135	85	370	19	28	8	10	170	120	24	M8	12
PNZZ240/CO	240	165			100		21	29	8				28	M8	12

TAGLIA SIZE TAMANHO	Ø ALBERO Ø SHAFT Ø EIXO
	A
PNZZ95/CO	.2
PNZZ72/CO	1
...	2
PNZZ240/CO	3
	4

TELCOME...



CANADA

STATI UNITI

MESSICO

REPUBBLICA CECA

ROMANIA

POLONIA

UNGHERIA

FINLANDIA

SVEZIA

OLANDA

GERMANIA

INGHILTERRA

FRANCIA

AUSTRIA

PORTOGALLO

SPAGNA

ITALIA

CROAZIA

TURCHIA

RUSSIA

GIAPPONE

AUSTRALIA

CINA

ISRAELE

NUOVA ZELANDA

EGITTO

ALGERIA

SVIZZERA

SUD AFRICA

BRASILE

...NEL MONDO

...IN THE WORLD